

SINGER®

RU 3327A *Инструкция по эксплуатации*

UA 3327A *Інструкція з експлуатації*

KZ 3327A *Пайдалану жөніндегі нұсқаулық*

Инструкция по технике безопасности

Эта машина разработана в соответствии с Европейским стандартом IEC/EN 60335-2-28 и UI1594.

ИНСТРУКЦИЯ ПО ТЕХНИКЕ БЕЗОПАСНОСТИ

При работе с электрическими приборами всегда соблюдайте основные меры предосторожности. Прежде чем подключить машину к сети внимательно ознакомьтесь с этой инструкцией. Храните инструкцию в удобном месте рядом с машиной. Если вы передаете машину кому-нибудь даже на время, не забудьте передать Руководство по эксплуатации вместе с машиной.

ПРЕДУПРЕЖДЕНИЕ - Для уменьшения риска поражения током:

- Никогда не уходите, оставив машину включенной. Всегда вынимайте вилку из розетки сразу после окончания работы на машине, а также перед чисткой, снятием крышек, заменой лампочки, смазкой и выполнением любых других работ по сервисному обслуживанию и настройке, выполнение которых владельцем машины описано в Руководстве по эксплуатации.

ВНИМАНИЕ - Для уменьшения риска поражения током, возгорания или увечья:

- Не разрешается использовать машину в качестве игрушки. Будьте особенно внимательны, если дети находятся рядом с работающей машиной.
- Используйте машину по назначению, следуя рекомендациям Руководства по эксплуатации. Применяйте только запасные части и аксессуары, рекомендованные производителем, и только так, как это описано в настоящем Руководстве.

- Не пользуйтесь машиной, если поврежден шнур или штепсель, если происходят сбои в работе, если машина падала или повреждена, если произошло намокание машины. В этих случаях обратитесь к уполномоченному продавцу или в авторизованный Сервисный центр для проверки машины и ее настройки или ремонта.
- Не работайте на машине, если закрыты вентиляционные отверстия. Проверяйте, чтобы вентиляция работала и в ее отверстиях, а также в педали, не скапливались очесы, пыль, ворс и обрезки ткани.
- Не прикасайтесь пальцами к движущимся частям машины. Будьте особенно внимательны в рабочей зоне машины, в области иглы.
- Всегда применяйте оригинальную игольную пластину. Использование другой пластины может привести к поломке иглы.
- Не используйте кривые, тупые или поврежденные иглы.
- Не тяните и не подталкивайте ткань при шитье. При этом часто ломаются иглы.
- Используйте при работе защитные очки.
- Отключайте машину (положение главного выключателя OFF «O») при любых действиях в зоне иглы: заправка нити, замена иглы, смена шпульки, замена прижимной лапки и т.д.
- Ничего не роняйте внутрь и не вставляйте в отверстия на корпусе машины.
- Не используйте машину вне жилых помещений.
- Не включайте машину, если в помещении распылен аэрозоль или возможна утечка кислорода.
- Для выключения машины установите выключатель в положение OFF («O») и затем выньте вилку из розетки.
- Никогда не тяните за сетевой шнур, возьмитесь за вилку и выньте ее из розетки.
- Педаль используется только для управления работой машины. Не кладите на нее сверху никаких посторонних предметов.
- Не включайте и не работайте на машине, если она мокрая.
- Если перегорела или повреждена светодиодная LED лампа освещения, то заменять ее

может только уполномоченный представитель производителя машины (продавец или сервисный механик) или электрик с необходимой квалификацией. Во избежание опасности для вашего здоровья - не делайте этого самостоятельно.

- Если поврежден сетевой электрошнур, объединенный с педалью, то заменять его может только уполномоченный представитель производителя машины (продавец или сервисный механик) или электрик с необходимой квалификацией. Во избежание опасности для вашего здоровья - не делайте этого самостоятельно.
- Эта машина имеет двойную электроизоляцию. Для ремонта используйте только соответствующие оригинальные запасные части. См. инструкцию по обслуживанию электроприборов с двойной изоляцией.

БЕРЕЖНО ХРАНИТЕ ЭТУ ИНСТРУКЦИЮ

Для стран Европейского Содружества:

Эта швейная машина может использоваться детьми только старше 8 лет и людьми с ограниченными физическими, сенсорными или психическими возможностями, а также людьми с недостаточным опытом и знаниями - только под присмотром лица, отвечающего за их безопасность и только после получения ими инструкций по безопасному использованию машины и уверенности в том, что пользователи с ограниченными возможностями понимают все возможные опасности при работе на машине. Дети не должны играть с машиной. Не разрешается чистка и обслуживание машины детьми без контроля ответственного взрослого. Уровень шума при нормальных условиях работы машины не превышает 75dB(A).

Машина может использоваться только с педалью типа KD-1902, FC-1902 (110-120V area)/ KD-2902, FC-2902A, FC-2902C, FC-2902D (220-240V area), производитель ZHEJIANG FOUNDER MOTOR CORPORATION LTD. (China) / 4C-316B (110-125V area) / 4C-316C (127V area) / 4C-326C (220V area) / 4C-326G (230V area) / 4C-336G (240V area) / 4C-336G (220-240V area) производитель Wakaho Electric Ind. Co., Ltd. (Vietnam)

Для стран, не входящих в Европейское Содружество:

Эта швейная машина не может использоваться детьми и людьми с ограниченными физическими, сенсорными или психическими возможностями, а также людьми с недостаточным опытом и знаниями за исключением случаев, когда такие люди работают под присмотром лица, отвечающего за их безопасность и только после получения ими инструкций по безопасному использованию машины. Дети должны быть под постоянным присмотром, чтобы исключить их игры с машиной.

Уровень шума при нормальных условиях работы машины не превышает 75dB(A).

Машина может использоваться только с педалью типа KD-1902, FC-1902 (110-120V area)/ KD-2902, FC-2902A, FC-2902C, FC-2902D (220-240V area), производитель ZHEJIANG FOUNDER MOTOR CORPORATION LTD. (China) / 4C-316B (110-125V area) / 4C-316C (127V area) / 4C-326C (220V area) / 4C-326G (230V area) / 4C-336G (240V area) / 4C-336G (220-240V area) производитель Wakaho Electric Ind. Co., Ltd. (Vietnam)

ОБСЛУЖИВАНИЕ ЭЛЕКТРОПРИБОРОВ С ДВОЙНОЙ ИЗОЛЯЦИЕЙ

Бытовые электроприборы с двойной изоляцией имеют две системы изоляции. В таких приборах не используется заземление и их конструкция не предусматривает подключение заземления. Обслуживание приборов с двойной изоляцией требует особой осторожности и может осуществляться только квалифицированным персоналом с соответствующим допуском. Для сервиса или ремонта могут применяться только оригинальные запасные части, аналогичные заменяемым. Приборы с двойной изоляцией маркируются надписями "DOUBLE INSULATION" или "DOUBLE INSULATED".

Поздравляем!

Вы стали обладателем новой швейной машины
и теперь можете начать открывать новые пути в творчестве.

С этого момента вы узнаете насколько легко и удобно можно шить
на современной швейной машине.

Пожалуйста, внимательно прочитайте инструкцию по эксплуатации машины – это самый
легкий путь для исследования творческого потенциала вашей машины.

Будьте уверены, что ваша машина обладает самыми современными швейными
возможностями, так как производитель постоянно работает над усовершенствованием
модификации, дизайна и принадлежностей своих швейных машин.

ОПРЕДЕЛЕНИЕ ДАТЫ ИЗГОТОВЛЕНИЯ

Дата закодированна в серийном номере изделия, например:
ZHC935314196

Первые буквы **«ZHC»** – маркировка завода изготовителя

Следующая цифра **«9»** – год выпуска изделия

Вторая, третья и четвёртая цифры **«353»** – порядковый номер (в году) дня изготовления

Последние 5 знаков **«14196»** – порядковый заводской номер изделия.

SINGER – является зарегистрированной торговой маркой Singer Company Ltd. S.à.r.l. и ее филиалов.

©2017 Все права защищены по всему миру.

□ Оглавление

ЗНАКОМСТВО С МАШИНОЙ

Основные части машины	2/3
Подключение машины к электросети	4
Двух-шаговый подъем лапки	5
Аксессуары	6

Заправка верхней нити

Намотка нити на шпульку	7
Установка шпульки	8
Заправка верхней нити	9
Автоматический нитевдеватель	10
Подъем нижней нити	11
Натяжение нити	12

Шитье

Выбор строчки	13
Регулятор ширины стежка и Регулятор длины стежка	14
Прямая строчка	15
Режим шитья в обратном направлении/Окончание шитья/Обрезание нитей	16
Эластичные строчки	17
Потайная подрубочная строчка	18
Выметывание автоматической петли	19
Пришивание пуговицы	20
Создание сборок	21
Штопка в технике "свободного передвижения", Простегивание	22
Лапка с верхним транспортером (не входит в базовый комплект машины)	23
Насадка для обрезания края ткани (не входит в базовую комплектацию машины)	24

Основная информация

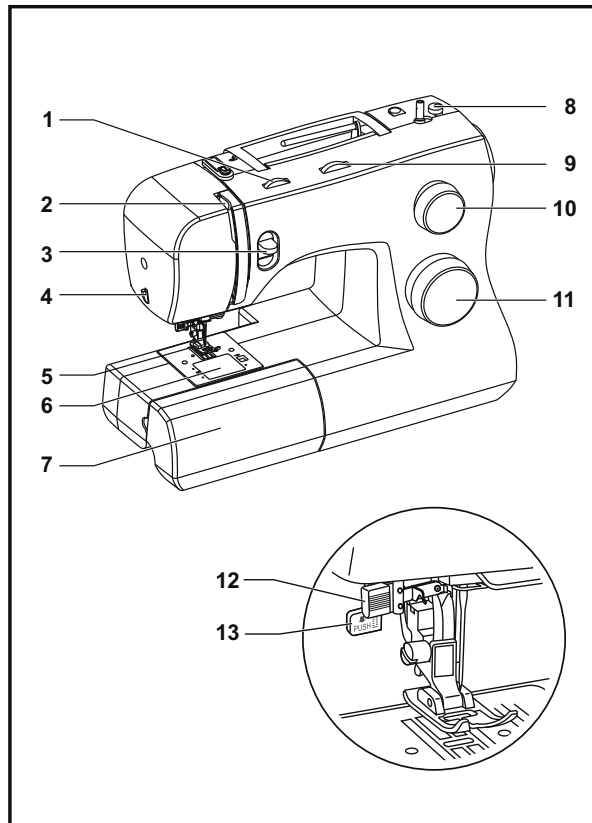
Установка съемной рабочей поверхности	25
Установка держателя лапки	26
Таблица соответствия типов Иглы/Ткани/Нитей	27
Штопальная пластина	28

Уход за машиной и выявление неполадок

Установка и смена иглы	29
Неполадки и их устранение	31

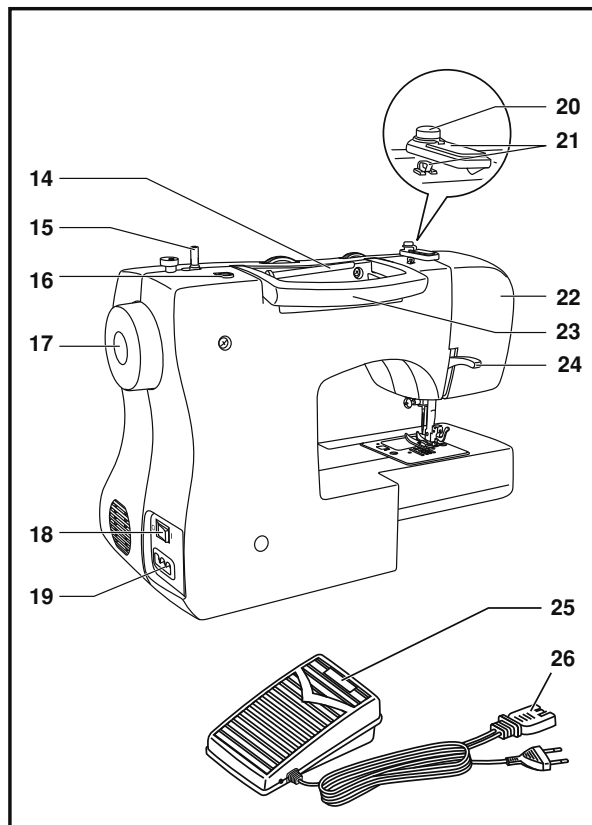
□ Основные части машины

1. Регулятор натяжения верхней нити
2. Рычаг-нитепритягиватель
3. Рычаг шитья в обратном направлении
4. Нож для обрезания нити
5. Прижимная лапка
6. Задвижная крышка шпульного отсека
7. Съёмный отсек для хранения аксессуаров
8. Ограничитель для намотки шпульной нити
9. Регулятор ширины стежка
10. Регулятор длины стежка
11. Регулятор выбора строчки
12. Автоматический нитевдеватель
13. Рычаг выметывания одношаговой петли



□ Основные части машины

14. Горизонтальный держатель для катушки
15. Рычаг намотки шпульной нити
16. Отверстие для второго держателя катушки
17. Маховое колесо
18. Включение машины и освещения
19. Главный разъем для шнура
20. Нитенаправитель шпульной нити
21. Нитенаправитель верхней нити
22. Боковая панель
23. Ручка
24. Рычаг подъема прижимной лапки
25. Педаль управления
26. Шнур



□ Подключение машины к электросети

Подключите машину к электросети, как показано на рисунке (1). Вставьте вилку в розетку (2).

Внимание:

Отключайте машину от сети, если не используете ее длительное время.

Педаль

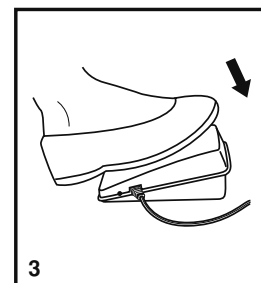
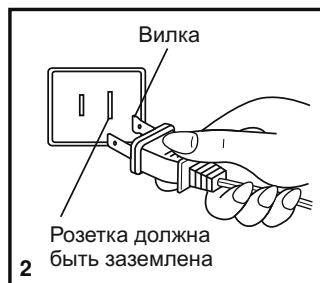
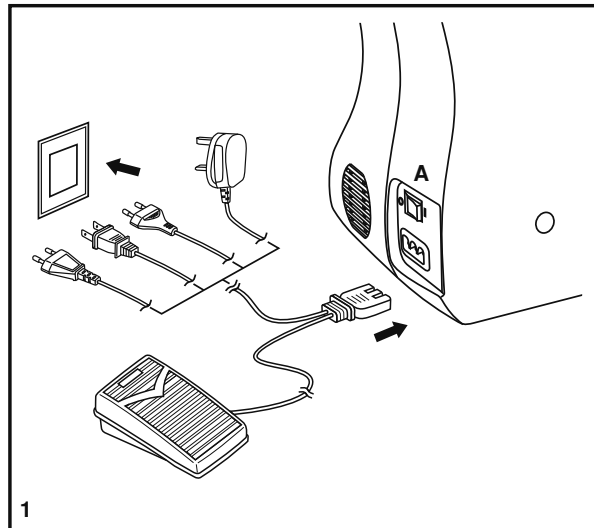
При помощи ножной педали вы регулируете скорость машины. (3)

Внимание:

Проконсультируйтесь со специалистом, если вы сомневаетесь относительно напряжения в сети. Отсоединяйте сетевой шнур, если не используете машину. Тип педали в соответствии с напряжением.

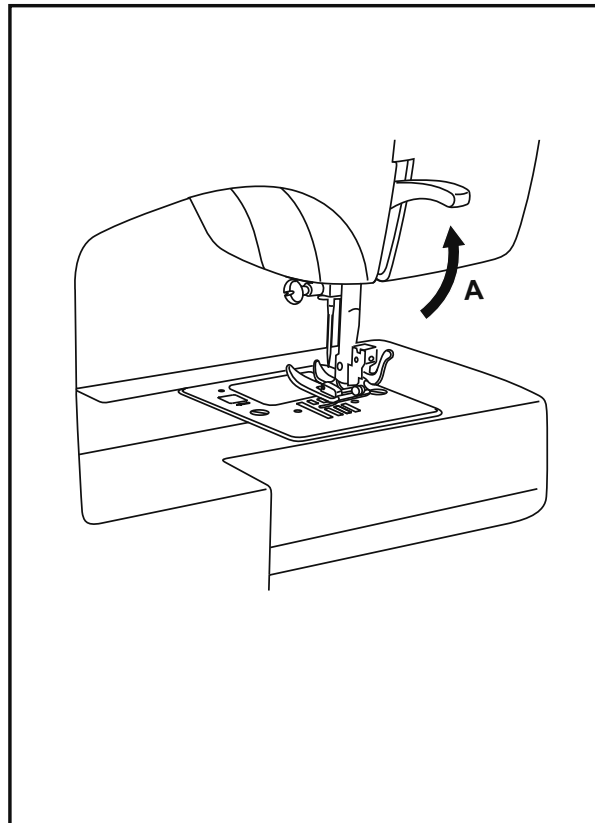
Лампочка освещения

Нажмите на главный выключатель (A) для включения машины и лампочки "I".



□ Двух-шаговый подъем лапки

При шитье многослойных или объемных тканей прижимная лапка должна быть поднята в самое верхнее положение для облегчения прохождения ткани под прижимной лапкой (А).



□ Аксессуары

Стандартные аксессуары (1)

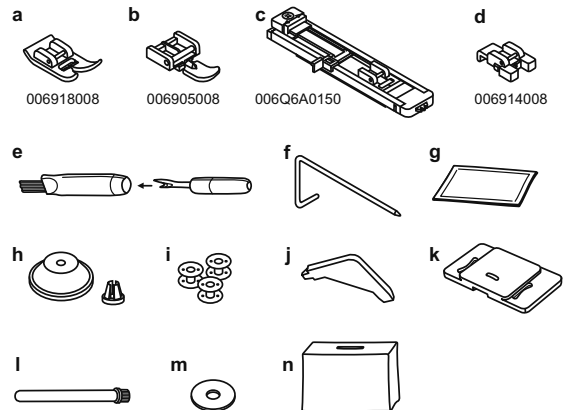
- a. Универсальная лапка
- b. Лапка для вшивания молнии
- c. Лапка для выметывания петли
- d. Лапка для пришивания пуговиц
- e. Распарыватель/кисточка
- f. Направляющая линейка для краеобметочного/стегающего шва
- g. Набор игл
- h. Катушечные пластины
- i. Шпульки (3шт.)
- j. Отвертка
- k. Штопальная пластина
- l. Дополнительный держатель катушки
- m. Фетровая подкладка
- n. Мягкий чехол

Дополнительные аксессуары (2)

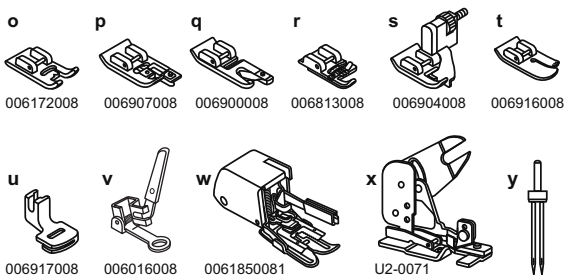
(Этих 11 аксессуаров нет в комплектации машины, вы можете приобрести их у дилера).

- o. Лапка для гладьевых строчек
- p. Оверлочная лапка
- q. Лапка для роликового шва
- r. Лапка для вшивания шнура
- s. Лапка для невидимой подгибки
- t. Лапка для квилтинга/прямой строчки
- u. Лапка для многослойного сшивания
- v. Лапка для штопки/вышивания
- w. Лапка с верхним транспортером
- x. Насадка для обрезания края ткани
- y. Двойная игла

1 Стандартные аксессуары



2 Дополнительные аксессуары

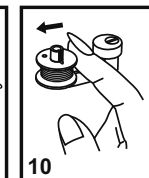
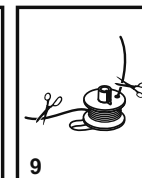
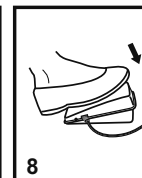
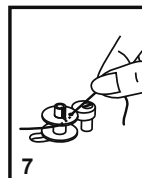
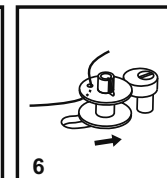
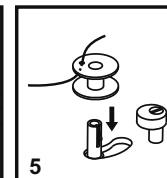
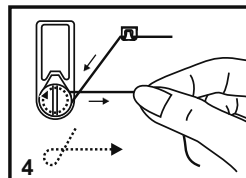
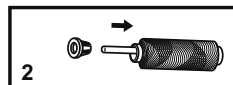
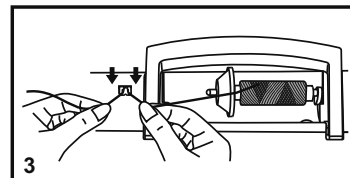
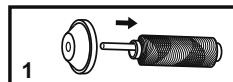
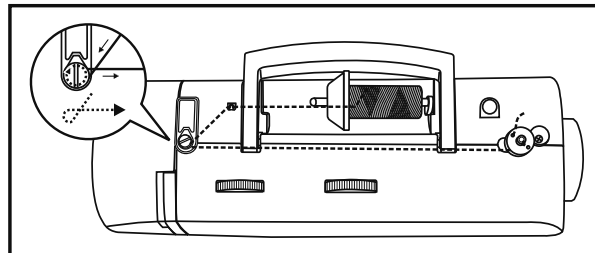


□ Намотка нити на шпульку

- Наденьте катушку на горизонтальный держатель и закрепите при помощи большой или малой катушечной пластины (1/2).
- Проведите нить в нитенаправитель (3).
- Обведите нить вокруг диска регулирующего натяжение нити по часовой стрелке (4).
- Заправьте нить в шпульку и установите шпульку на рычаге (5).
- Отведите рычаг вправо (6).
- Придерживайте конец нити (7).
- Надавите на педаль (8).
- Обрежьте нить (9).
- Отведите рычаг влево (10) и снимите шпульку.

Пожалуйста, запомните:

Когда рычаг намотки шпульки находится в положении "намотка шпульки", машина не будет шить, и маховое колесо не будет вращаться. Для того чтобы шить, отведите рычаг в крайнее левое положение.



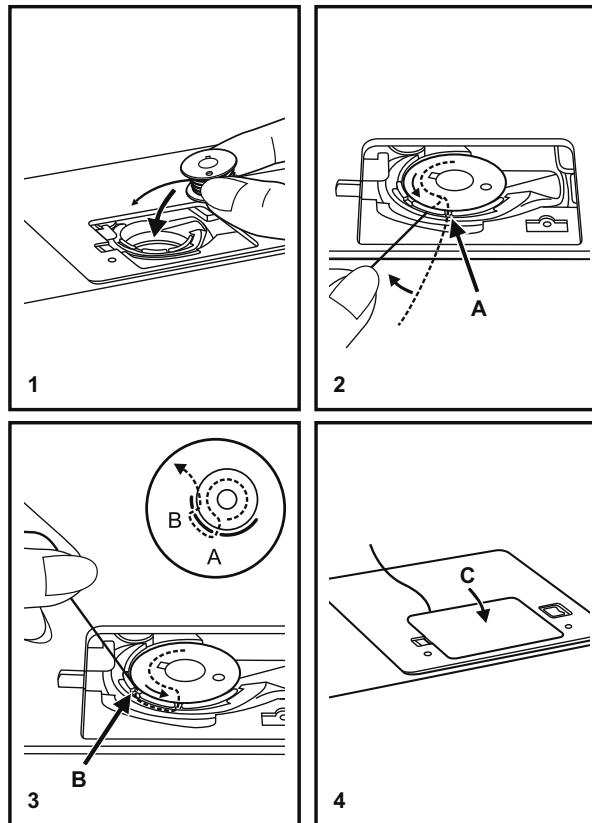
□ Установка шпульки

При установке или изъятии шпульки игла должна находиться в наивысшем положении.

1. Установите шпульку в шпульное гнездо, так чтобы нить разматывалась против часовой стрелки.
2. Протяните нить через прорез (A).
3. Потяните нить в направлении по ходу часовой стрелки пока она не попадет в выемку (B).
4. Вытяните примерно 15см нити и установите крышку на место (C).

Внимание:

Всегда выключайте машину ("O") перед установкой или изъятием шпульки.



□ Заправка верхней нити

Это простая операция, но очень важно выполнить ее правильно, чтобы избежать появления проблем при шитье.

- Поднимите иглу в наивысшее положение (1) и продолжайте поворачивать маховое колесо на себя, против часовой стрелки, пока игла слегка не опустится. Поднимите прижимную лапку, чтобы диск регулирующий натяжение нити освободился.

Важно: Для вашей безопасности рекомендуется выключить машину, прежде чем начинать заправлять нить.

- Поднимите держатель для катушки. Разместите катушку ниток на держателе, так чтобы нить разматывалась, как это показано на рисунке. Для маленьких катушек рекомендуется надевать малую катушечную пластину после катушки (2).

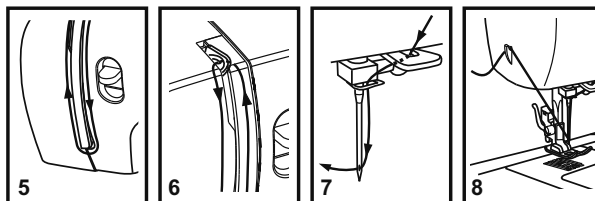
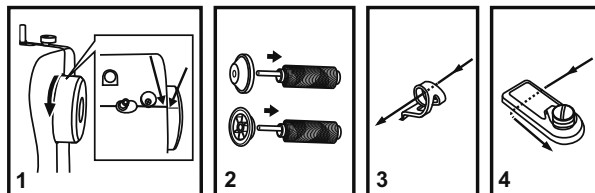
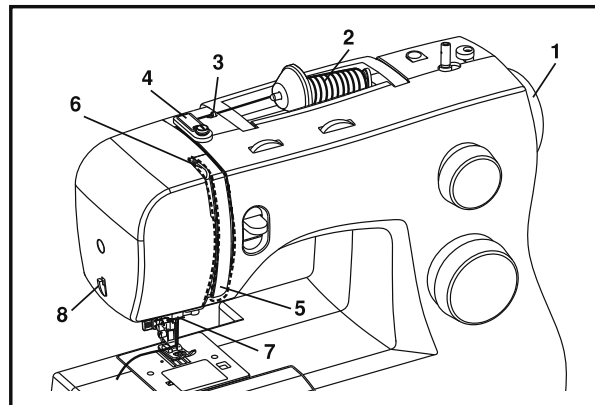
- Протяните нить от катушки через верхний нитенаправитель (3) и через диск натяжения, как показано на рисунке (4).

- Пропустите нить вниз через правый канал и вверх через левый (5). Во время заправки нити рекомендуется придерживать нить между катушкой и нитенаправителем.

- Заведите нить в глазок металлического рычага-нитепритягивателя справа налево и опустите нить вниз (6).

- Теперь пропустите нить за металлическим нитенаправителем и за тонкой металлической скобкой над иглой (7), затем заправьте нить в игольное ушко, проведя нить спереди назад.

- Вытяните примерно 15см нити через ушко иглы и обрежьте с помощью встроенного ножа (8).

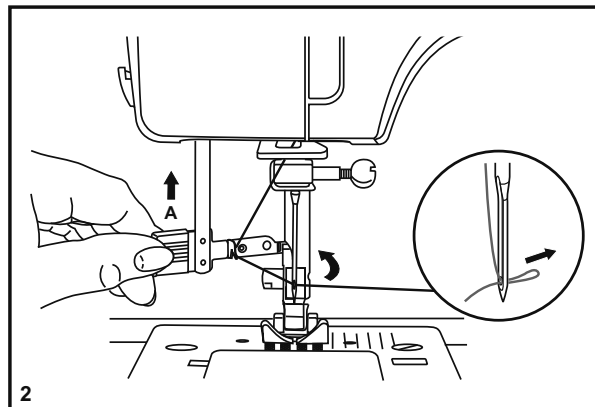
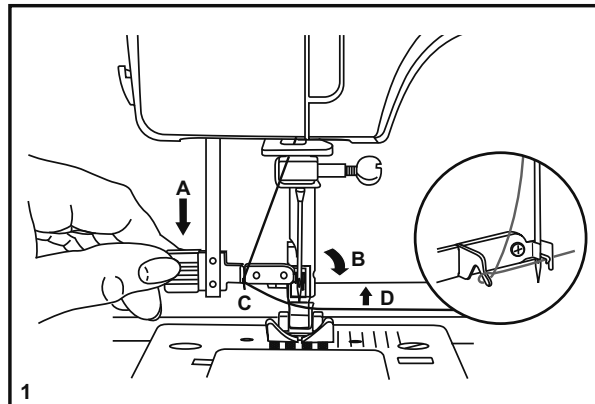


□ Автоматический нитевдеватель

- Поднимите иглу в наивысшее положение.
- Опустите рычаг (А) вниз до конца.
- Автоматический нитевдеватель встанет в положение (В).
- Зацепите нить за крючок (С).
- Проведите нить перед иглой вокруг крючка (D) снизу вверх.
- Отпустите рычаг (А).
- Протяните нить через игольное ушко.

Важно:

При использовании автоматического нитевдевателя выключайте машину.



□ Подъем нижней нити

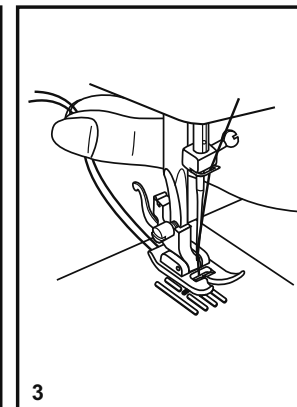
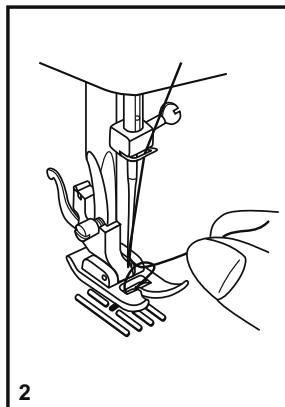
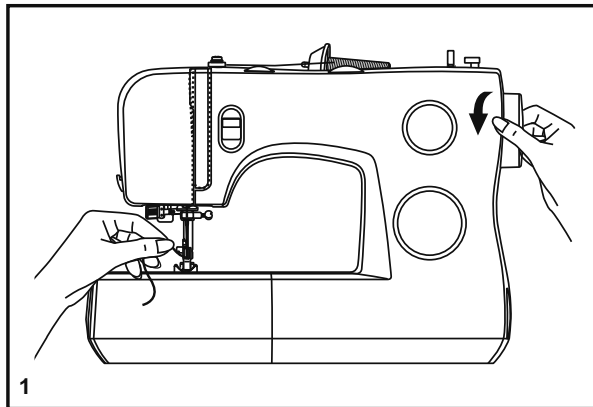
Придерживайте верхнюю нить левой рукой. Поверните маховое колесо (1) на себя (против часовой стрелки), опустите и затем поднимите иглу.

Важно:

Если возникли сложности с поднятием нижней нити, проверьте, возможно, она застряла в съемной рабочей поверхности.

Мягко потяните за верхнюю нить и достаньте нижнюю нить, которая появится через отверстие в игольной пластине (2).

Затем проведите обе нити назад за прижимную лапку (3).



□ Натяжение нити

Натяжение верхней нити

Стандартное натяжение нити - положение: "4". (1)

Для увеличения натяжения нити поверните регулятор на большее значение. Для уменьшения натяжения переведите регулятор на меньшее значение.

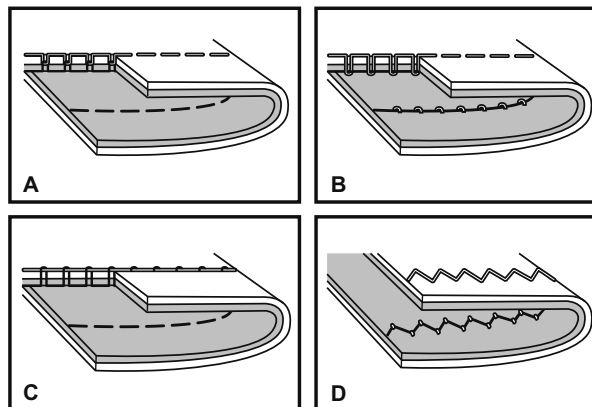
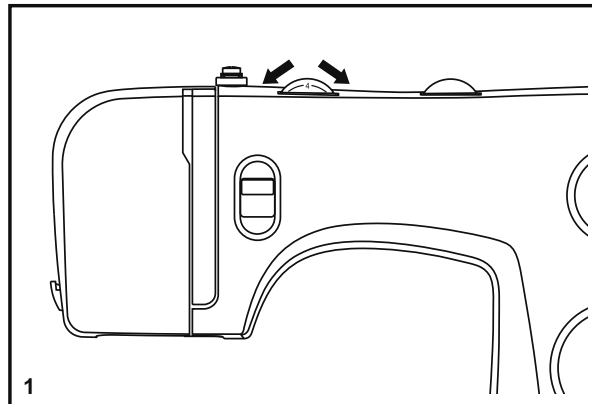
- A. Нормальное натяжение нити для прямой строчки.
- B. Недостаточное натяжение нити для прямой строчки. Переведите регулятор на следующую позицию вверх.
- C. Слишком сильное натяжение нити для прямой строчки. Переведите регулятор на меньшее значение.
- D. Нормальное натяжение для зигзагообразной и декоративной строчек. Регулируйте натяжение нити в случае, когда некоторое количество верхней нити появляется на обратной стороне ткани.

Натяжение нижней нити

Правильное натяжение нижней нити было отрегулировано на заводе-изготовителе, вам не нужно его менять.

Важно:

- Правильная настройка натяжения нити очень важна для качественного шитья.
- Нет определенной степени натяжения нити, пригодного для всех видов строчек, нитей и тканей.
- Сбалансированное натяжение нити (соединение верхней и нижней нитей происходит между двух слоев ткани) рекомендуется только для прямой строчки.
- 90% всех работ будет производиться при натяжении нити от "3" до "5".
- Для зигзагообразных и декоративных строчек натяжение нити должно быть меньше, чем для прямой строчки.
- Все декоративные строчки будут иметь аккуратный вид, если переплетение нижней и верхней нитей будет происходить на изнаночной стороне изделия.



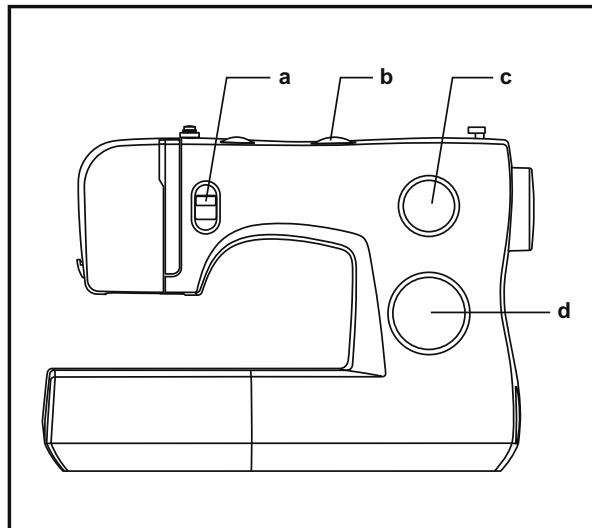
□ Выбор строчки

На рисунке вы увидите изображения всех видов строчек, которые доступны на вашей машине.

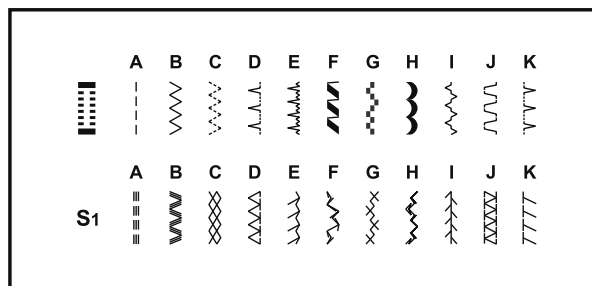
Строчки, изображенные в верхнем ряду на рисунке, на регуляторе выбора строчек изображены серым цветом. Вращая регулятор, вы можете выбрать одну из строчек, изображенных в сером цвете. С помощью регулятор длины стежка (с) вы можете настроить длину стежка. С помощью регулятора ширины стежка (b) вы можете настроить ширину стежка.

Строчки, которые изображены в нижнем ряду на рисунке, на регуляторе выбора строчек изображены синим цветом. Синий цвет обозначает, что это эластичные строчки; информацию об их применении вы найдете на стр. 17.

Регулятор выбора строчек можно вращать в любую сторону.



- a. Рычаг режима шитья в обратном направлении
- b. Регулятор ширины стежка
- c. Регулятор длины стежка
- d. Регулятор выбора строчек



□ Регулятор ширины стежка и Регулятор длины стежка

Использование регулятора ширины стежка

Максимальная ширина стежка для строчки зиг-заг 6мм; для многих строчек ширина стежка может быть уменьшена. Ширина стежка увеличивается, когда вы поворачиваете регулятор от "0" до "6" (1).

С помощью регулятора ширины стежка вы можете настраивать положение иглы. "0" - это центральное положение иглы, "6" - крайнее левое положение иглы.

Использование регулятор длины стежка для строчки зиг-заг

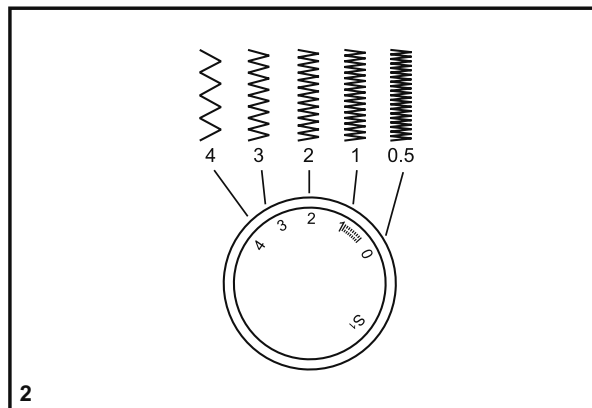
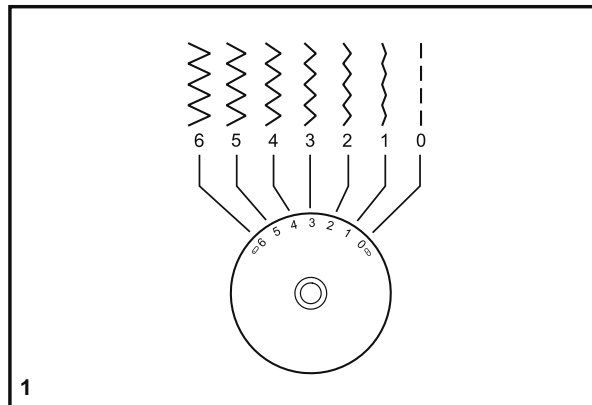
Переведите регулятор выбора строчки в режим строчки зиг-заг. Плотность застила строчки зиг-заг будет увеличиваться с уменьшением показателя длины стежка "0".

Аккуратный вид строчки зиг-заг обычно достигается при длине стежка "3.0" или меньше. (2)

Плотная строчка зиг-заг называется гладьевой (2).

Использование регулятора длины стежка для прямой строчки

Установите прямую строчку. Поверните регулятор длины стежка в сторону отметки "0", при этом длина стежка уменьшится. Длина стежка будет увеличиваться по мере вращения регулятора в сторону отметки "4". Рекомендуется использовать большую длину стежка для плотных тканей, толстых нитей и игл. Для тонких тканей, тонких нитей и игл, рекомендуется устанавливать меньшую длину стежка.

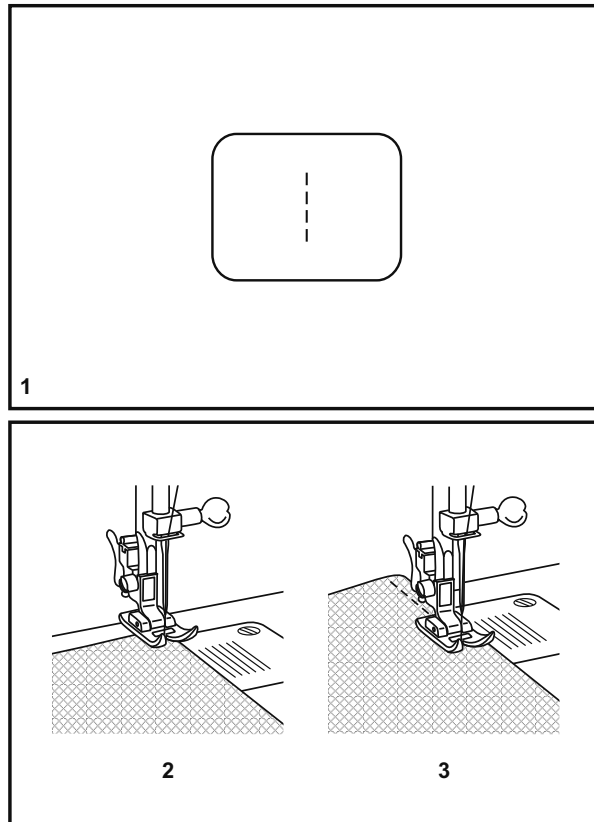


□ Прямая строчка

Для начала, установите Регулятор выбора строчек на прямую строчку (1).

Разместите ткань под прижимной лапкой так, чтобы край ткани совпадал с одной из выбранных отметок на игольной пластине (2).

Опустите прижимную лапку, нажмите на педаль управления, чтобы начать шить (3).



Режим шитья в обратном направлении

Для закрепления шва в начале и конце строчки, нажимайте на рычаг шитья в обратном направлении (А).

Сделайте несколько стежков в обратном направлении. Отпустите рычаг, и машина снова будет шить вперед (1).

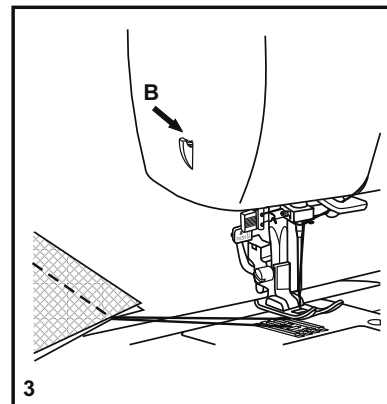
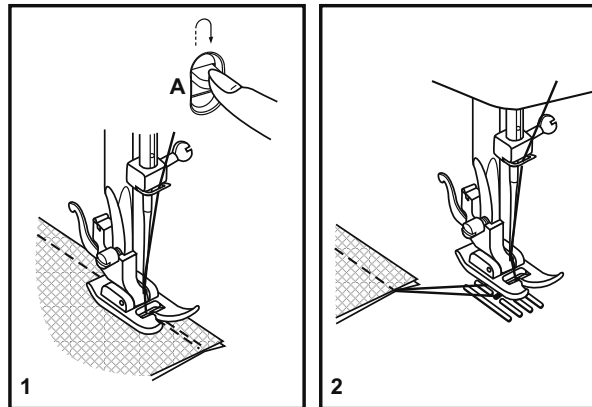
Окончание шитья

Поверните маховое колесо против часовой стрелки для того, чтобы привести рычаг-нитепритягиватель в самое верхнее положение.

Поднимите прижимную лапку и вытяните изделие назад за область иглы (2).

Обрезание нитей

Вытяните обе нити назад за прижимную лапку. Заведите нити за специальный нож для обрезания нитей, расположенный на корпусе машины (В). Потяните за нити вниз, чтобы их отрезать (3).



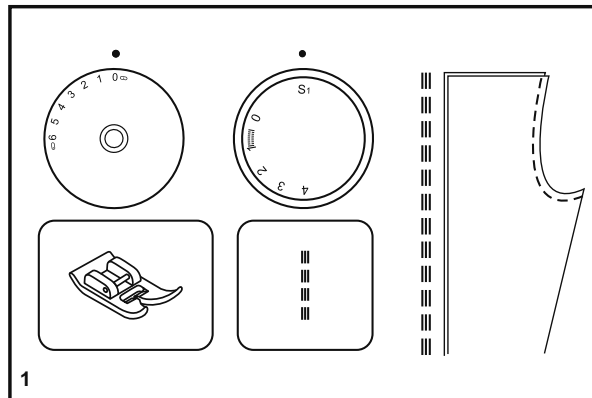
□ Эластичные строчки

Эластичные строчки изображены синим цветом на регуляторе выбора строчек. Чтобы выбрать одну из эластичных строчек, переведите регулятор к изображению выбранной строчки. Затем переведите регулятор длины стежка к изображению "S1". Ниже описаны несколько видов эластичных строчек:

Прямая эластичная строчка (1)

С помощью регулятора выбора строчек установите программу "1".

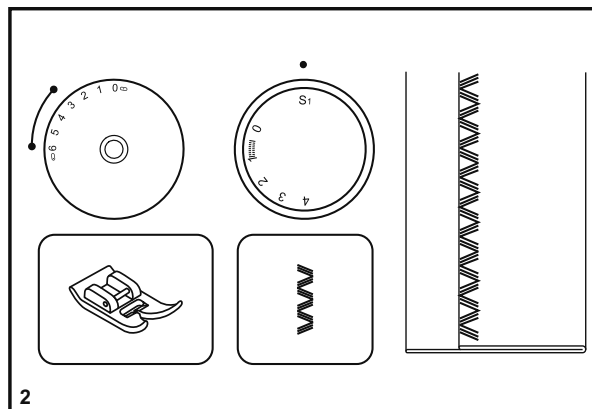
Применяется для эластичных тканей и швов, нуждающихся в укреплении. Машина делает два стежка вперед и один назад.



Усиленный зиг-заг (2)

С помощью регулятора выбора строчек установите программу "2".

Установите ширину стежка между "3" и "6". Усиленный зиг-заг применяется для таких плотных тканей как: джинса, вельвет, поплин, парусина и т.д.



□ Потайная подрубочная строчка

Потайная подрубочная строчка идеально подходит для обработки края на шторах, брюках, юбках и т.д.

..... Потайная подрубочная строчка для стандартных тканей

..... Потайная подрубочная строчка для эластичных тканей

Поверните Регулятор длины стежка вправо. Для такого вида строчек необходимо устанавливать большую длину стежка. Принимая во внимание тип и плотность выбранной ткани, установите ширину стежка так, как это показано на рисунке. Обычно для тонких тканей необходимо устанавливать меньшую ширину стежка, чем для плотных тканей. Рекомендуется сначала потренироваться на отрезке такой же ткани, чтобы убедиться, что настройки подходят выбранной ткани.

Потайная подрубочная строчка:

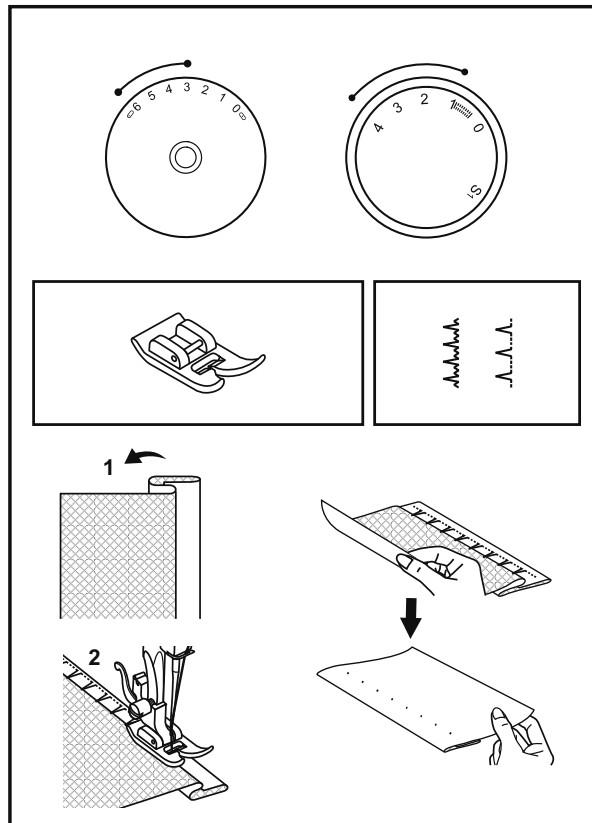
Подогните край на желаемую ширину и прижмите. Теперь подверните складку еще раз (как показано на рисунке 1) так, чтобы кромка выступала приблизительно на 7мм справа от сложенной ткани.

Медленно начинайте шить, убедитесь, что игла захватывает несколько нитей верхней складки (2).

Закончив шить, разверните ткань и прогладьте.

Важно:

Для получения лучшего результата используйте Прижимную лапку для потайной подрубочной строчки, которую Вы можете приобрести у дилера машин SINGER®. (Смотрите артикул на стр. 6)



□ Выметывание автоматической петли

С помощью функции выметывания одношаговой петли вы добьетесь прекрасных результатов. Рекомендуется потренироваться на отдельном отрезке ткани, укрепленной стабилизатором.

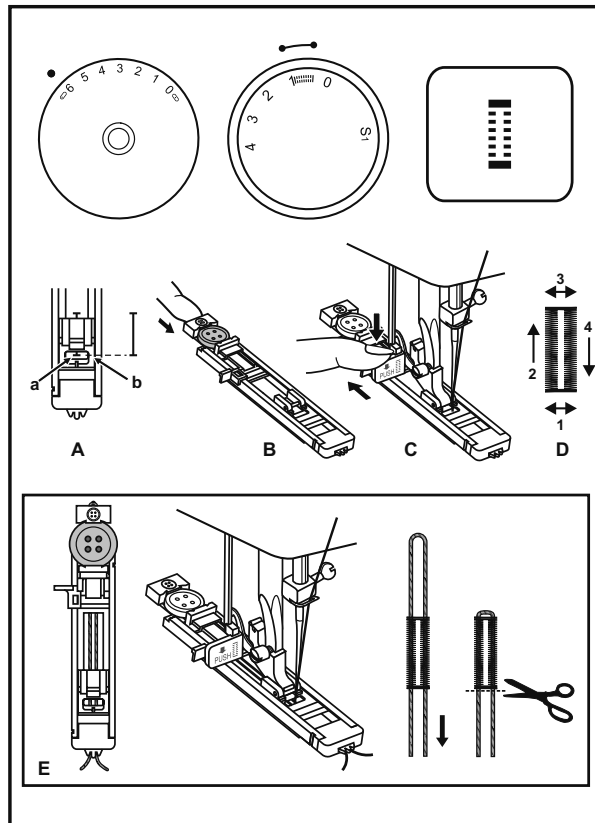
Выметывание петли

1. С помощью мелка отметьте положение будущей петли на ткани.
2. Присоедините лапку для выметывания петли и установите регулятор выбора строчек в положение "█". Переведите регулятор длины стежка в положение "▬▬▬▬". Установите ширину стежка "6". Возможно, потребуется настроить ширину стежка в процессе выметывания петли, поэтому рекомендуется предварительно сделать пробную петлю на отрезке ткани.
3. Опустите лапку так, чтобы отметки на ткани совпали с отметками на лапке (A). (Сначала будет выметано нижнее основание). Убедитесь, что отметка на ткани (a) совпадает с отметкой на лапке (b).
4. Установите пуговицу в специальную секцию (B).
5. Опустите рычаг включения механизма выметывания петли и аккуратно отведите его назад (C).
6. Придерживая верхнюю нить, начинайте шить.
7. Выметывание петли происходит в указанном порядке (D).
8. Остановите машину, когда цикл будет завершен.

Выметывание петель на эластичных тканях (E)

Если вы собираетесь выметать петлю на эластичной ткани, протяните под прижимной лапкой толстую нить или шнур. Когда машина будет выметывать петлю, стежки будут обметывать шнур.

1. С помощью мелка отметьте положение будущей петли на ткани. Присоедините лапку для выметывания петли и установите регулятор выбора строчек в положение "█". Переведите регулятор длины стежка в положение "▬▬▬▬". Установите ширину стежка "6". Возможно, потребуется настроить ширину стежка в процессе выметывания петли, поэтому рекомендуется предварительно сделать пробную петлю на отрезке ткани.
2. Зацепите плотную нить за выступ на дальнем крае лапки, два конца нити проведите под лапкой так, чтобы они попали в специальные углубления, и свяжите их вместе.
3. Опустите прижимную лапку и начинайте шить.
*Установите такую ширину стежка, чтобы стежок полностью обхватывал шнур.
4. Закончив выметывание петли, аккуратно расправьте ткань и петлю, обрежьте остатки нити.



□ Пришивание пуговицы

Установите штопальную пластину (1).

Смените универсальную лапку на лапку для пришивания пуговицы (2).

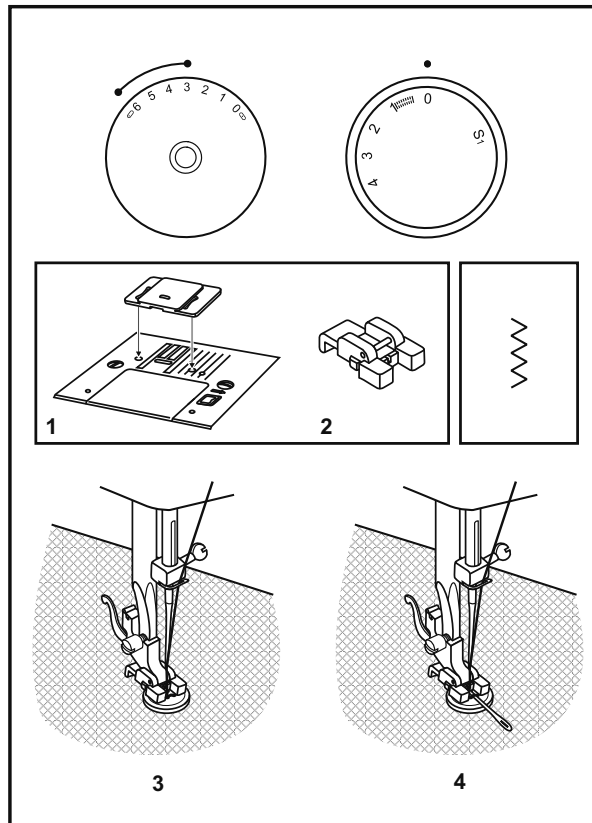
Установите длину стежка "0".

Расположите пуговицу и ткань под лапкой для пришивания пуговиц как показано на рисунке (3).

Переключите машину на строчку зиг-заг, затем установите ширину строчки "3" - "6". Поверните маховое колесо на себя, чтобы проверить, насколько точно игла входит в отверстия на пуговице. Если необходимо, настройте ширину стежка, ориентируясь на расстояние между отверстиями на пуговице. Медленно сделайте 10 стежков.

Поднимите иглу, чтобы она вышла из ткани. Переключите машину на прямую строчку, установите длину стежка "0" и сделайте несколько стежков для закрепки.

Если вы хотите сделать пуговиц на «ножке», положите штопальную толстую иглу поверх пуговицы. Для пуговиц с четырьмя отверстиями, пришейте сначала пуговицу через два отверстия, затем сдвиньте изделие и пришейте через оставшиеся.



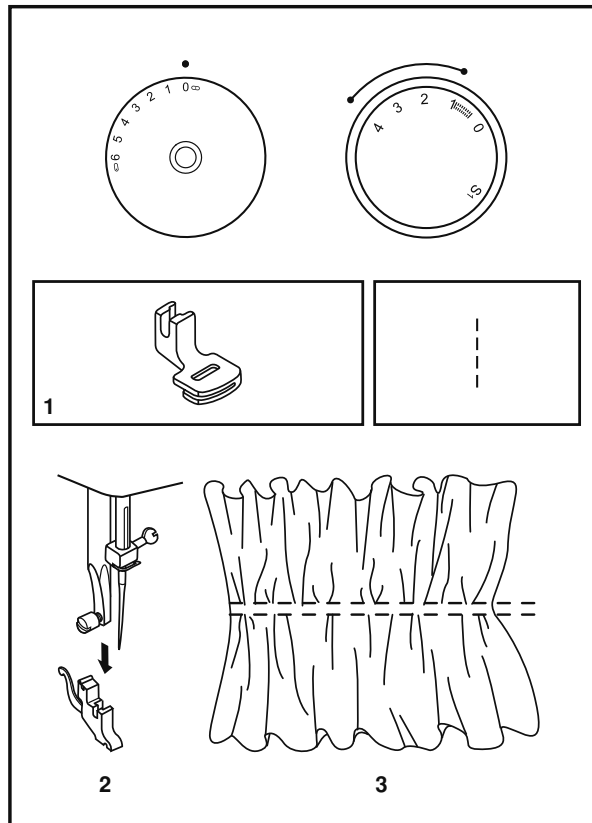
□ Создание сборок

* Лапка для создания сборок не входит в базовую комплектацию вашей машины (1).

- Отсоедините держатель лапки (2).
- Присоедините лапку для сборок.
- Прошейте один или несколько рядов прямой строчкой.
- Если вам требуется сделать складки более пышными, ослабьте натяжение нижней нити до "2". Установите наибольшую длину стежка, это также поможет сделать более пышную сборку.
- Потяните за нижнюю нить, чтобы сделать сборки на ткани (3).

Важно:

Лапка для создания сборок не входит в базовую комплектацию вашей машины. Если вы не приобрели такую лапку, используйте универсальную лапку и затем сделайте сборки руками, предварительно ослабив натяжение нити до "2". Потяните за нижнюю нить, чтобы смоделировать сборки на ткани.



□ Штопка в технике "свободного передвижения", Простегивание

* Лапка для штопки не входит в базовую комплектацию вашей машины (1).

Штопка:

Установите штопальную пластину (2).

Отсоедините держатель лапки (3).

Присоедините лапку для штопки. Рычаг лапки (а) должен быть позади крепежного винта (b). Прижмите лапку для штопки сзади указательным пальцем и крепко затяните винт (с). (4)

При штопке, сначала прошейте по краю дырки на ткани (чтобы предупредить дальнейшее распускание ткани). (5)

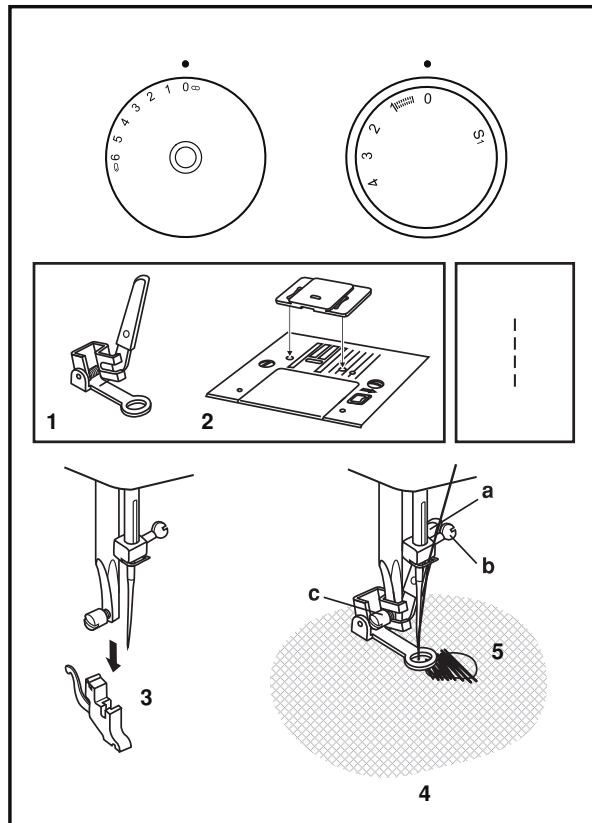
Первый ряд: Всегда шейте слева направо. Поверните изделие на 90° и прострочите поверх предыдущих стежков. Рекомендуется пользоваться специальными пальцами для штопки для вашего удобства и достижения наилучшего результата.

Важно:

Штопка в технике (свободного передвижения) осуществляется без передвижения ткани зубцами транспортера. Вы сами контролируете движение ткани. Поэтому так важно координировать скорость шитья и передвижение ткани.

Простегивание:

Установите прямую строчку. Использование лапки для штопки поможет вам проложить оригинальные изогнутые строчки, простегивая ткань и ватин (синтепон) вместе.



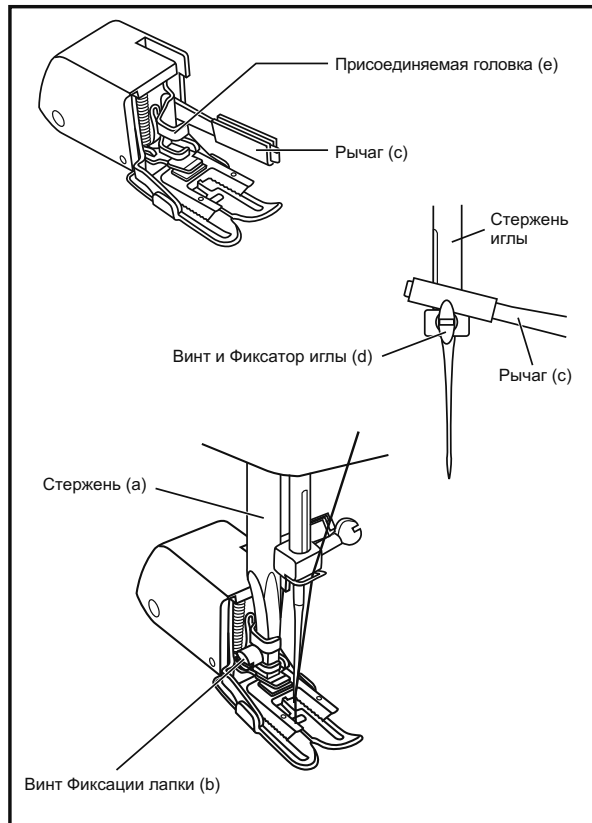
□ Лапка с верхним транспортером (не входит в базовый комплект машины)

Попробуйте сначала прошить без лапки с верхним транспортером, которая используется только в случае необходимости.

Вам легче направлять ткань и вид строчки будет лучше при использовании стандартной универсальной лапки. Строчки, сделанные на вашей машине, будут выглядеть аккуратно на любом виде ткани, от тонкого шифона до нескольких слоев плотной джинсы.

Лапка с верхним транспортером обеспечивает равномерную подачу верхнего и нижнего слоев ткани, а также обеспечивает более точное совпадение рисунков при шивании. Благодаря этой лапке предотвращается риск неравномерной подачи ткани, и устраняются сложности при работе с объемными и капризными тканями.

1. Поднимите рычаг прижимной лапки (а).
2. Отсоедините держатель лапки, открутив (против часовой стрелки) крепежный винт (b).
3. Присоедините лапку с верхним транспортером как описано ниже:
 - i) рычаг лапки (с) должен лечь поверх крепежного винта иглы (d).
 - ii) присоедините лапку слева направо так, чтобы паз (е) совпал с стойкой лапки.
 - iii) опустите стойку лапки (а).
 - iv) закрепите установленную лапку винтом (d), поворачивая его по часовой стрелке.
4. Убедитесь, что крепежный винт иглы (d) и крепежный винт лапки (b) прочно закручены.
5. Поднимите нижнюю нить. Расположите нижнюю и верхнюю нити за прижимной лапкой.



□ Насадка для обрезания края ткани (не входит в базовую комплектацию машины)

Поднимите прижимную лапку (1).

Отсоедините прижимную лапку (см. стр. 26).

Присоедините насадку для обрезания края ткани как описано ниже (2):

- Разъем (b) должен обхватить основание крепежного винта иглы (c).
- Осторожно опускайте стойку лапки, контролируя, чтобы выступ на лапке (d) совпал с выемкой на стойке лапки (e) и плотно с ней сцепился.

Надрежьте край ткани на 2-3см (3).

Заведите ткань в направитель (f) и разместите левую часть ткани так, чтобы она шла под лапкой (g). (2/4)

Заправьте нить в иглу, вытяните нижнюю и верхнюю нити за иглу.

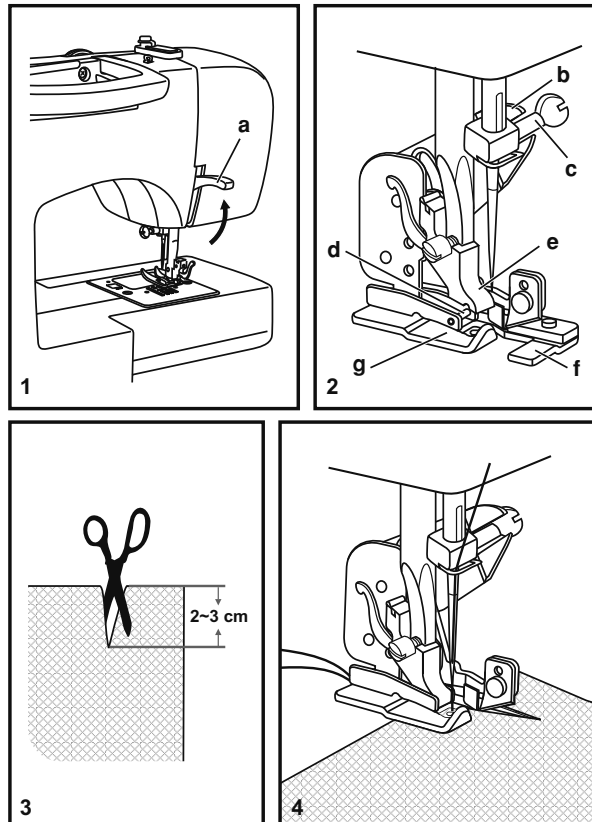
Медленно начинайте шить.

Настройте длину и ширину стежка.

Для очень тонких тканей, рекомендуется ослаблять натяжение верхней нити, так же как и давление прижимной лапки. Аккуратно придерживайте ткань, не вводите ее в сторону от намеченной траектории.

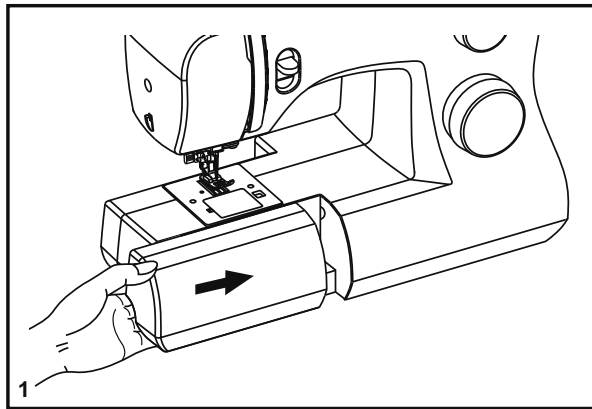
Важно:

Насадка для обрезания края ткани может использоваться только для строчек зиг-заг или других краеобметочных строчек.



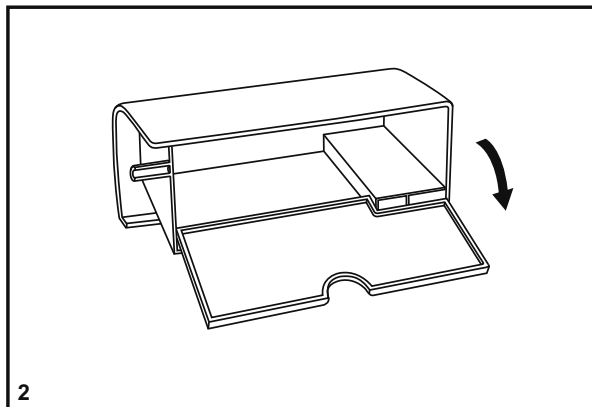
□ Установка съемной рабочей поверхности

Держите съемную рабочую поверхность горизонтально и задвиньте ее по направлению стрелок (1).



Внутренняя часть съемной рабочей поверхности может использоваться для хранения аксессуаров.

Откройте крышку съемного отсека как показано на рисунке (2).



□ Установка держателя лапки

Поднимите держатель лапки (a).

Наденьте держатель прижимной лапки (b), как показано на рисунке (1).

Установка прижимной лапки

Опустите держатель прижимной лапки (b), пока выемка (c) не совпадет с осью (d). (2) Опустите держатель прижимной лапки и лапка (f) автоматически присоединится.

Снятие прижимной лапки

Поднимите прижимную лапку (3).

Поднимите рычаг (e) и лапка отсоединится.

Подсоединение направляющей линейки для краеобметочного/стебельного шва

Введите направляющую линейку для краеобметочного/стебельного шва (g) в отверстие, как показано на рисунке (4).

Настройте в соответствии с кромкой, каймой, складками или др.

Внимание:

Пожалуйста, выключайте машину ("O") во время выполнения вышеуказанных операций!

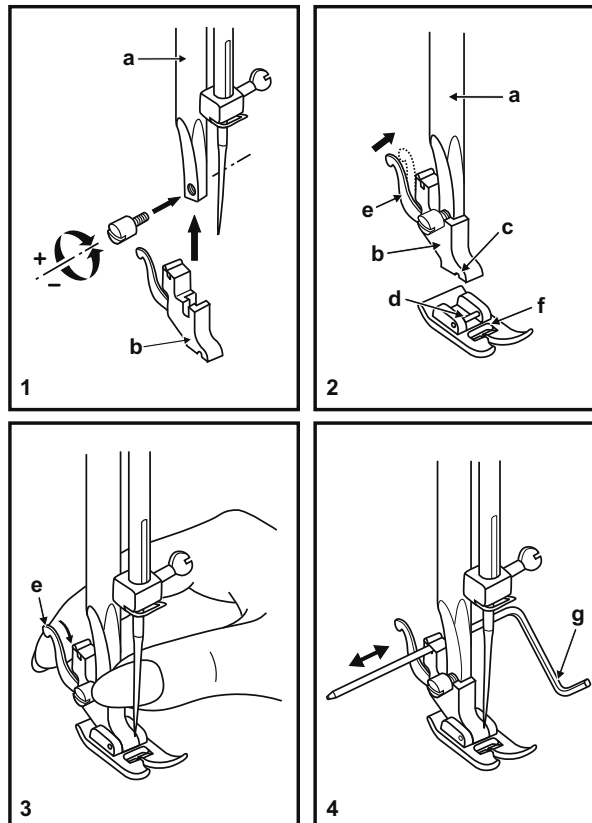


Таблица соответствия типов Иглы/Ткани/Нитей

Руководство по выбору ткани, нитей, игл

Размер иглы	Ткани	Нити
9-11 (70-80)	Легкие ткани- хлопок, вуаль, саржа, шелк, муслин, органза, легкий трикотаж, джерси, креп, полиэстр, блузочные ткани.	Тонкая нить - хлопковая, нейлоновая, полиэстровая или армированный хлопком полиэстр.
11-14 (80-90)	Ткани средней плотности - хлопок, сатин, парусина, двойной трикотаж, махровая ткань, джинса.	Большинство продаваемых типов нитей применимы для этих видов тканей и игл. Используйте полиэстровые или интетические нити и нити х/б для тканей натурального плетения для получения наилучшего результата. Всегда используйте верхнюю и нижнюю нити одного размера и качества.
14 (90)	Ткани средней плотности - хлопковое грубое полотно, парусина, шерсть, плотная вязаная ткань, махровая ткань, джинса.	
16 (100)	Среднеплотные ткани - брезент, шерсть, стеганые изделия, джинса, обивочные ткани (легкие и средние).	
18 (110)	Плотная шерсть, ткань для пальто, обивочные ткани, некоторые виды кожи и винил.	Плотная нить, штопальная нить.

ВАЖНО: Соотношение размера иглы к размеру нити и плотности ткани.

ВЫБОР ТКАНИ И ИГЛЫ

Иглы	Пояснение	Вид ткани
SINGER® 2020	Стандартные острые иглы. Размерный ряд от тонких к толстым. 9 (70) до 18 (110).	Натуральные ткани - шерсть, хлопок, шелк и т.д. Не рекомендуется для трикотажа двойной вязки.
SINGER® 2045	Иглы с закругленным острием 9 (70) до 18 (110).	Натуральные и синтетические ткани, полиэстр, одинарные и двойные трикотаж. А также лайкра, ткань для купальных костюмов, эластичные ткани.
SINGER® 2032	Двойные иглы. Иглы для кожи 12 (80) до 18(110)	Кожа, винил, обивочные ткани. (Следы проколов на ткани меньше, чем после использования стандартных игл).

Важно:

1. Для получения наилучших результатов всегда используйте подлинные иглы SINGER®.
2. Часто меняйте иглы (примерно после каждого сшитого проекта) или при обрыве нитей и пропуске стежков).

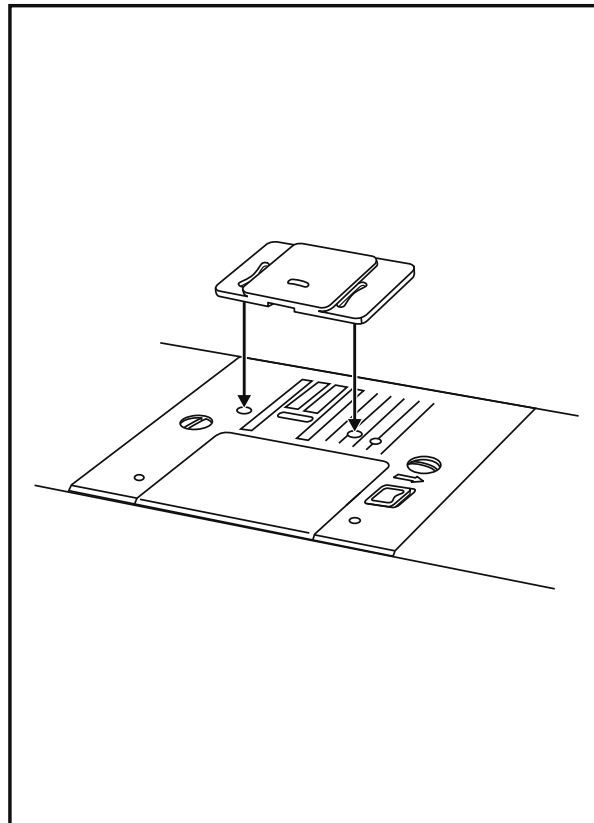
□ Штопальная пластина

Для некоторых видов работ (например, штопка или шитье в технике "свободного передвижения") штопальная пластина должна быть установлена.

Установите штопальную пластину как указано на рисунке.

Для шитья в обычном режиме, снимите штопальную пластину.

Для шитья в технике "свободного передвижения" рекомендуется использовать прижимную лапку для штопки/вышивания, которая приобретается отдельно у дилера машин SINGER®. (смотрите артикул на стр. 6)



□ Установка и смена иглы

Меняйте иглы регулярно после шитья каждого проекта или при возникновении каких-либо проблем.

Используйте иглы SINGER® для лучшего качества шитья.

Вставьте иглу, как показано на рисунке.

A. Ослабьте винт иглы и затем затяните его снова, после того, как вставите новую иглу (1).

B. Плоская сторона иглы должна быть направлена от вас.

C/D. Вставляйте иглу вверх до упора.

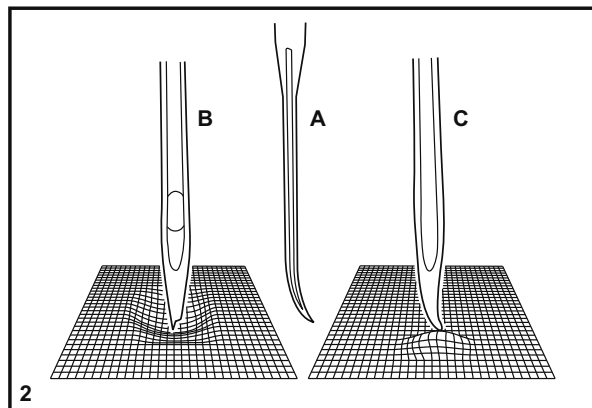
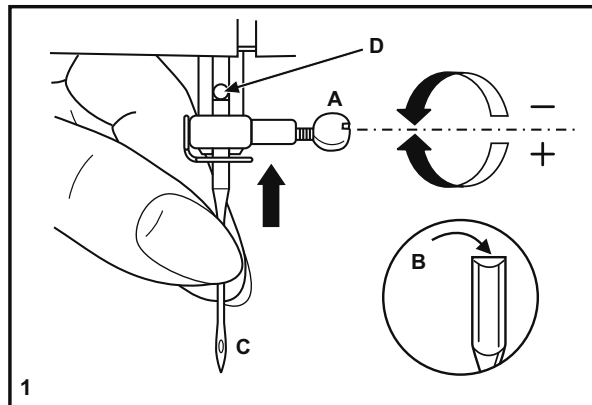
Внимание:

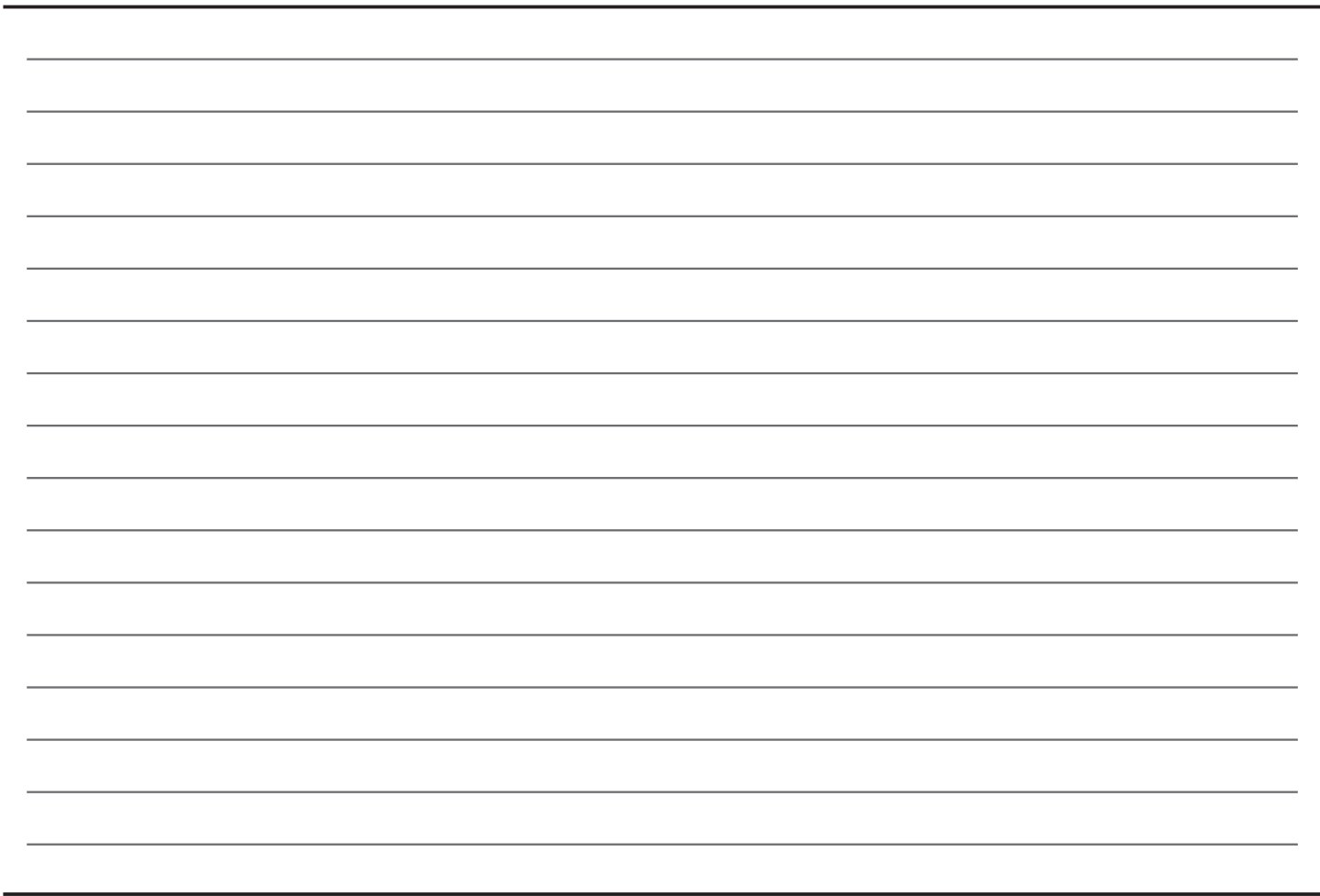
Всегда выключайте машину "0" перед заменой иглы.

Иглы должны быть в исправном состоянии (2).

Неисправности иглы:

- A. Игла изогнута
- B. Повреждено острие
- C. Игла затупилась





□ Неполадки и их устранение

Проблема	Причина	Устранение
Обрыв верхней нити	<ol style="list-style-type: none">1. Нить неправильно заправлена2. Очень сильное натяжение верхней нити3. Нить слишком толстая для иглы4. Игла установлена неверно5. Нить обмоталась вокруг держателя катушки6. Повреждена игла	<ol style="list-style-type: none">1. Заново заправьте нить2. Ослабьте натяжение верхней нити3. Установите иглу большего размера4. Правильно установите иглу (плоской стороной назад)5. Размотайте нить6. Замените иглу на новую
Обрыв нижней нити	<ol style="list-style-type: none">1. Шпулька установлена неправильно2. Неправильно заправлена нижняя нить3. Слишком сильное натяжение нижней нити	<ol style="list-style-type: none">1. Достаньте и снова установите шпульку, заправьте нить нить должна легко тянуться.2. Заправьте нижнюю нить3. Ослабьте натяжение нижней нити
Нечеткий шов	<ol style="list-style-type: none">1. Неправильно установлена игла2. Игла повреждена3. Несоответствующий размер иглы4. Установлена неподходящая лапка	<ol style="list-style-type: none">1. Правильно установите иглу плоской стороной назад2. Установите новую иглу3. Установите иглу, соответствующую типу ткани и нити4. Установите подходящую лапку
Поломка иглы	<ol style="list-style-type: none">1. Тянете ткань во время шитья2. Неправильно установлена игла3. Несоответствующий размер иглы4. Установлена неподходящая лапка	<ol style="list-style-type: none">1. Нельзя тянуть или подталкивать ткань во время шитья2. Правильно установите иглу плоской стороной назад3. Установите иглу, соответствующую типу ткани и нити4. Установите подходящую лапку
Пропуск стежков	<ol style="list-style-type: none">1. Верхняя нить неправильно заправлена2. Нижняя нить неправильно заправлена3. Несоответствующий размер иглы4. Неправильное натяжение нити	<ol style="list-style-type: none">1. Правильно заправьте верхнюю нить2. Правильно заправьте нижнюю нить3. Установите иглу, соответствующую типу ткани и нити4. Установите правильное натяжение
Швы стягиваются или сморщиваются	<ol style="list-style-type: none">1. Игла слишком толстая для выбранной ткани2. Длина стежка выбрана неверно3. Очень сильное натяжение нити	<ol style="list-style-type: none">1. Установите тонкую иглу2. Измените длину стежка3. Ослабьте натяжение нити
Неровные стежки, неравномерное продвижение	<ol style="list-style-type: none">1. Плохое качество ниток2. Неправильно заправлена нижняя нить3. Тянете ткань во время шитья	<ol style="list-style-type: none">1. Используйте нити хорошего качества2. Выньте и заново установите шпульку, заправив нижнюю нить3. Нельзя тянуть или подталкивать ткань во время шитья, машина продвигает ткань самостоятельно
Машина шумно работает	<ol style="list-style-type: none">1. В челночном механизме скопилось много ворса и пыли2. Повреждена игла	<ol style="list-style-type: none">1. Прочистите челночный механизм и зубцы транспортера как описано.2. Замените иглу
Тяжелый ход машины	Запутывание нити в челноке	Удалите верхнюю нить и достаньте шпульку. Поверните вращную маховое колесо на себя и от себя, достаньте остатки ниток и ворса.



Пожалуйста учтите, что этот продукт должен утилизироваться в соответствии с национальными правилами для электрических/электронных устройств, действующими в вашей стране. Не выбрасывайте машину в обычный бак для мусора, используйте специальные контейнеры для отдельного сбора отходов. С вопросами обращайтесь к продавцу или в местные органы власти. Учтите, что при приобретении новой машины, продавец возможно обязан законом правильно и бесплатно утилизировать вашу старую машину. Помните, если любой электроприбор просто выброшен на мусорный полигон или на свалку, то вредные продукты его разложения могут попасть через водоносные слои в пищевую цепочку и отрицательно влиять на ваше самочувствие и даже повредить ваше здоровье.

На машине имеется табличка со штрих-кодом и серийным номером, где указана информация о дате ее сборки. Серийные номера составлены из букв и 10 цифр.

Образец ZHV1605418001

1. ZHV Наименование фабрики
2. 16 - год 2016(год производства)
3. - 054 день производства
4. 18 - производственная линия
5. 001 - бригада сборщиков



IMPORTANT SAFETY INSTRUCTIONS

Цю побутову швацьку машину розроблено згідно з IEC/EN 60335-2-28 та UI1594.

ВАЖЛИВІ ІНСТРУКЦІЇ ПО ТЕХНІЦІ БЕЗПЕКИ

Під час експлуатації побутових електроприладів необхідно дотримуватися основних правил техніки безпеки, в тому числі подальших правил безпеки:

Перед роботою з машиною уважно прочитайте усі правила безпеки. Зберігайте цю інструкцію поблизу швацької машини. При передачі цієї машини третій стороні необхідно передати також і цю інструкцію.

ЗАСТЕРЕЖЕННЯ - Для уникнення ризику поразки електричним струмом:

- Ніколи не залишайте без нагляду машину підключену до електромережі. Завжди відключайте машину від електромережі зразу після завершення шиття або перед чищенням, перед зняттям кришок, використанням мастил, а також при виконанні будь-яких інших регулювань, дозволених користувачам і описаних в даній інструкції.

УВАГА - Для зменшення ризику пожежі, електричного шоку або поранення людей:

- Не допускайте використання даної машини не за призначенням. Будьте особливо уважні, якщо устаткування використовується дітьми або поряд з дітьми.
- Використовуйте цю швацьку машину лише для шиття, як описано в даній інструкції. Застосовуйте лише ті пристосування, які рекомендуються виготівником і інформація про які міститься у даній інструкції.

- Не використовуйте машину, якщо у неї пошкоджений штекер або шнур, якщо він несправний, впав або якщо на нього попала вода. Зверніться в найближчий сервісний центр або до уповноваженого ділера для перевірки, ремонту, електричного або механічного регулювань.
- Не використовуйте машину, якщо в неї відкриті які-небудь частини. Тримайте вентиляційні отвори машини і ножну педаль чистими, щоб в них не скупчувався пух, пил і залишки тканини.
- Не тримайте пальці біля рухомих частин машини. Будьте особливо обережні в районі роботи голки.
- Завжди використовуйте відповідну голкову пластину. Неправильна пластина може призвести до поломки голки.
- Не використовуйте погнуті голки.
- Не тягніть тканину під час шиття. Це може привести до вигину або поломки голки.
- Одягайте захисні окуляри.
- Вимикайте швацьку машину ("O") при регулюванні в районі роботи голки, заправці шпульки, заміні голки або шпульки, або зміні притискної лапки і тому подібне.
- Забороняється вставляти які-небудь предмети у відкриті частини машини. Не користуйтеся машиною на відкритому повітрі.
- Не користуйтеся машиною в місцях розпилення аерозолі (спрею) або в місцях викорисання кисеню.
- Для відключення машини необхідно перемкнути всі регулювальники в положення off ("O"), потім вийняти вилку з розетки.
- При відключенні від мережі ніколи не тягніть шнур. При відключенні тримайтеся за штекер, а не за електрошнур.
- Для управління швацькою машиною використовуйте ножну педаль. Не кладіть жодні предмети на педаль.
- Не використовуйте машину якщо на неї попала вода.

- Для уникнення небезпеки пошкоджена або зломана світлодіодна лампочка повинна бути замінена виробником, його сервісним агентом або іншим кваліфікованим фахівцем.
- Для уникнення небезпеки пошкоджений або зломаний шнур живлення до ножної педалі повинен бути замінений тільки виробником, його сервісним агентом або іншим кваліфікованим фахівцем.
- Ця швацька машина забезпечена подвійною ізоляцією. Використовуйте лише оригінальні запчастини. Ознайомтеся з інструкціями з обслуговування електроприладів з подвійною ізоляцією.

ЗБЕРЕЖІТЬ ЦЮ ІНСТРУКЦІЮ

Тільки для країн Європи:

Цей прилад може бути використаний дітьми у віці від 8 років або старше та особами з обмеженими фізичними, сенсорними та розумовими здібностями, якщо вони знаходяться під контролем інших осіб або якщо вони були проінструктовані щодо використання даного електроприладу безпечним способом та уникнення небезпеки. Забороняється дітям грати з даним електроприладом. Чистка та обслуговування даного устаткування не повинні виконуватися дітьми без нагляду дорослих.

Звуковий рівень шуму при правильній експлуатації машини становить менше 75 дБ (А).

Ця швацька машина повинна використовуватися лише з педаллю типу KD-1902, FC-1902 (110-120V area) / KD-2902, FC-2902A, FC-2902C, FC-2902D (220-240V area) виробника ZHEJIANG FOUNDER MOTOR CORPORATION LTD. (China) / 4C-316B (110-125V area) / 4C-316C (127V area) / 4C-326C (220V area) / 4C-326G (230V area) / 4C-336G (240V area) / 4C-336G (220-240V area) виробника Wakaho Electric Ind. Co., Ltd. (Vietnam)

Для країн за межами Європи:

Ця швацька машина не призначена для використання особами (включаючи дітей) з

обмеженими фізичними, сенсорними та розумовими здібностями або особами з недостатнім досвідом і знаннями, якщо вони не були проінструктовані щодо використання цього приладу особою, відповідною за їх безпеку. Дітям забороняється гратися с даним устаткуванням, при використанні машини діти повинні бути під наглядом дорослих.

Звуковий рівень шуму при правильній експлуатації машини становить менше 75 дБ (А).

Ця швацька машина повинна використовуватися лише з педаллю типа KD-1902, FC-1902 (110-120V area)/ KD-2902, FC-2902A, FC-2902C, FC-2902D (220-240V area) виробника ZHEJIANG FOUNDER MOTOR CORPORATION LTD. (China) / 4C-316B (110-125V area) / 4C-316C (127V area) / 4C-326C (220V area) / 4C-326G (230V area) / 4C-336G (240V area) / 4C-336G (220-240V area) виробника Wakaho Electric Ind. Co., Ltd. (Vietnam)

ОБСЛУГОВУВАННЯ ЕЛЕКТРОПРИЛАДІВ З ПОДВІЙНОЮ ІЗОЛЯЦІЄЮ

Електроприлади з подвійною ізоляцією мають дві системи ізоляції замість заземлення. Для електроприладів цього типу не передбачено наземних засобів ізоляції, а також не повинно додаватися інших типів заземлення. Обслуговування електроприладів з подвійною ізоляцією потребує додаткової уваги та спеціальних знань і має бути зроблено тільки кваліфікованим обслуговуючим персоналом. Запасні частини для електроприладу з подвійною ізоляцією повинні відповідати запасним частинам в електроприладі. Електроприлади з подвійною ізоляцією позначено словами "DOUBLE INSULATION" або "DOUBLE INSULATED" ("ПОДВІЙНА ІЗОЛЯЦІЯ").

Вітаємо!

Ви стали власником нової швейної машини
і тепер можете відкривати нові шляхи для творчості.
Відтепер Ви будете дізнаватися, наскільки легко і зручно шити
за допомогою сучасної швейної машини.

Будь ласка, уважно прочитайте інструкцію з експлуатації – це найлегший шлях
для вивчення творчого потенціалу Вашої машини.

Будьте певні, що Ваша машина створена за найсучаснішими швейними технологіями –
адже компанія-виробник постійно працює над вдосконаленням модифікації,
дизайну та деталей своїх швейних машин.

ВИЗНАЧЕННЯ ДАТИ ВИГОТОВЛЕННЯ

Дата закодована в серійному номері виробу, наприклад:

ZHC935314196

Перші букви «**ZHC**» – маркування заводу виробника

Перша цифра «**9**» – рік випуску виробу

Друга, третя і четверта цифри «**353**» – порядковий номер (в році) дня виготовлення

Останні 5 знаків «**14196**» – порядковий заводський номер виробу.

SINGER – зареєстрований товарний знак Singer Company Ltd. S.à.r.l. та її філій.

©2017 Усі права захищені в усьому світі.

□ Зміст

ЗНАЙОМСТВО З МАШИНОЮ

Основні частини машини.....	2/3
Підключення машини до електромережі.....	4
Двоступінчатий підйом лапки.....	5
Акcesуари.....	6

Заправлення верхньої нитки

Намотування нитки на шпульку.....	7
Установлення шпульки.....	8
Заправлення верхньої нитки.....	9
Автоматичний заправник нитки.....	10
Витягування нижньої нитки.....	11
Натяг нитки.....	12

Шиття

Вибір строчки.....	13
Регулятор ширини стібка і Регулятор довжини стібка.....	14
Посилена пряма строчка.....	15
Режим шиття у зворотному напрямку / Закінчення шиття / Обрізання ниток.....	16
Еластичні строчки.....	17
Потайна строчка.....	18
Обметування автоматичної петлі.....	19
Пришивання ґудзика.....	20
Створення збірок.....	21
Штопання технікою вільного пересування, стьобання.....	22
Лапка з верхнім транспортером (не входить у базовий комплект машини).....	23
Насадка для обрізання краю тканини (не входить у базову комплектацію машини).....	24

Основна інформація

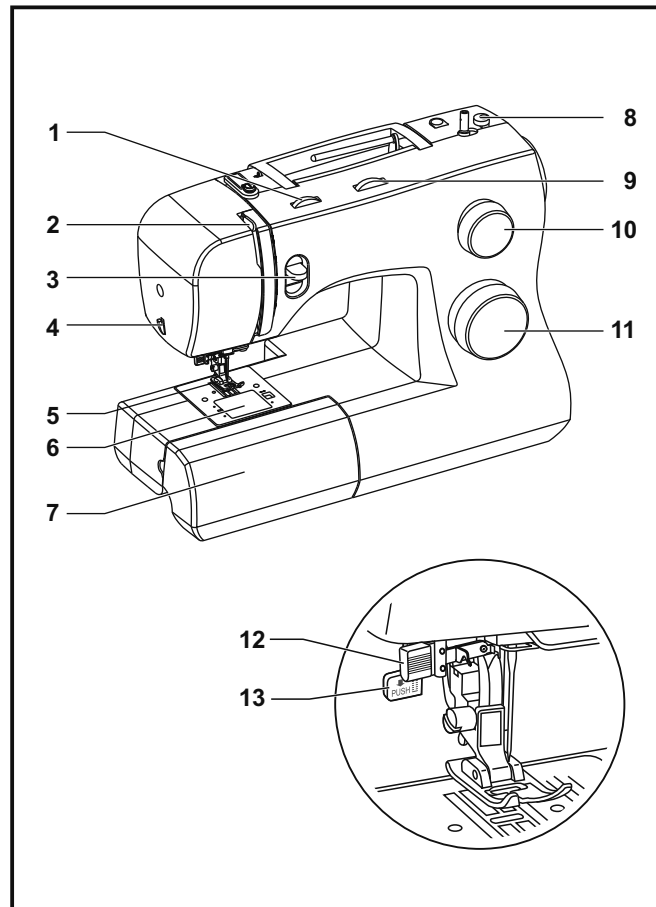
Установлення знімної робочої поверхні.....	25
Установлення тримача лапки.....	26
Таблиця відповідності типів Голки / Тканини / Ниток.....	27
Штопальна пластина.....	28

Догляд за машиною і виявлення несправностей

Установлення та заміна голки.....	29
Несправності та способи їх усунення.....	31

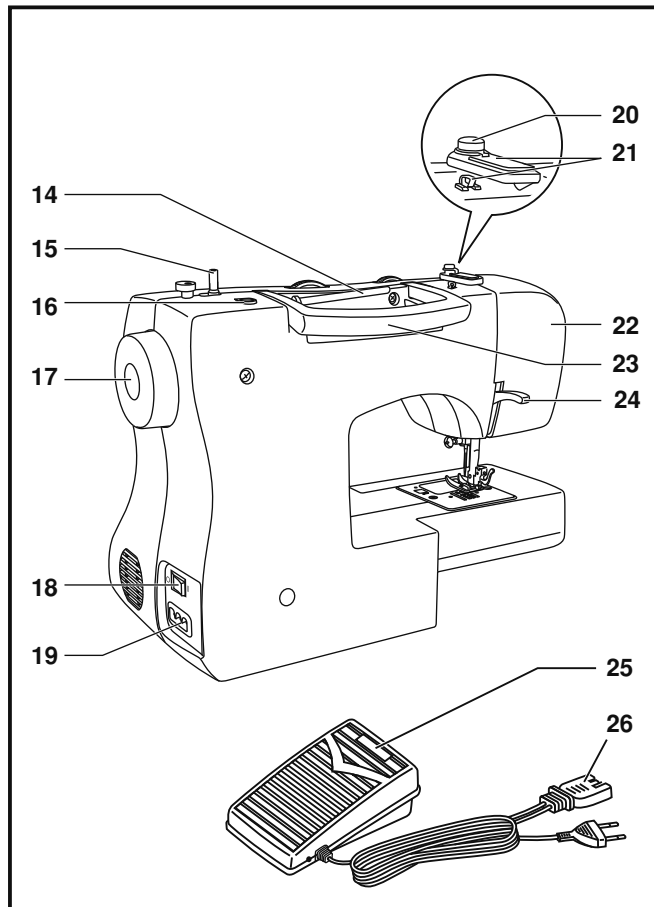
□ Основні частини машини

1. Регулятор натягу верхньої нитки
2. Важіль - ниткопритягувач
3. Важіль шиття у зворотному напрямку
4. Ніж для обрізання нитки
5. Притискна лапка
6. Засувна кришка шпульного відсіку
7. Знімний пенал для зберігання аксесуарів
8. Стопор намотування шпульки
9. Регулятор ширини стібка
10. Регулятор довжини стібка
11. Ручка вибору строчки
12. Автоматичний заправник нитки
13. Важіль обметування одноступінчатої петлі



□ Основні частини машини

14. Горизонтальний стержень для катушки
15. Важіль намотування шпульки
16. Отвір для додаткового стержня катушки
17. Махове колесо
18. Кнопка вмикання/вимикання машини і освітлення
19. Роз'єм для шнура електромережі
20. Направник для шпульної нитки
21. Направник для верхньої нитки
22. Бокова панель
23. Ручка
24. Важіль підйому лапки
25. Педаль управління
26. Шнур



❑ Підключення машини до електромережі

Підключіть машину до електромережі, як зображено на малюнку (1). Вставте вилку в розетку (2).

Увага:

Вимикайте машину від мережі, якщо Ви не використовуєте її протягом тривалого часу.

Педаль управління

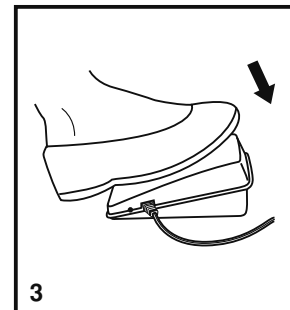
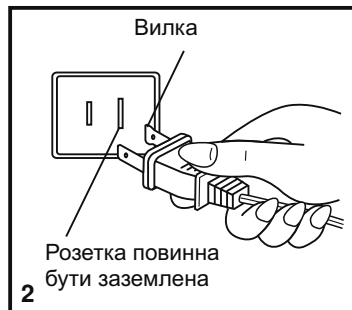
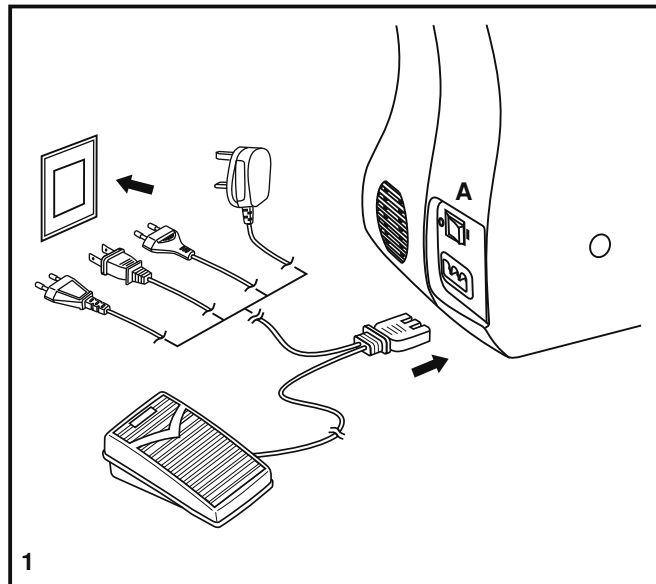
За допомогою педалі регулюється швидкість машини (3).

Увага:

Проконсультуйтеся зі спеціалістом, якщо маєте сумніви щодо напруги в мережі. Від'єднуйте шнур, якщо не користуєтесь машиною. Тип педалі управління відповідно до напруги: KD-1902, FC-1902 (110-120V) / KD-2902, FC-2902A, FC-2902D (220-240V) / 4C-316B (110-125V) / 4C-326G (230V).

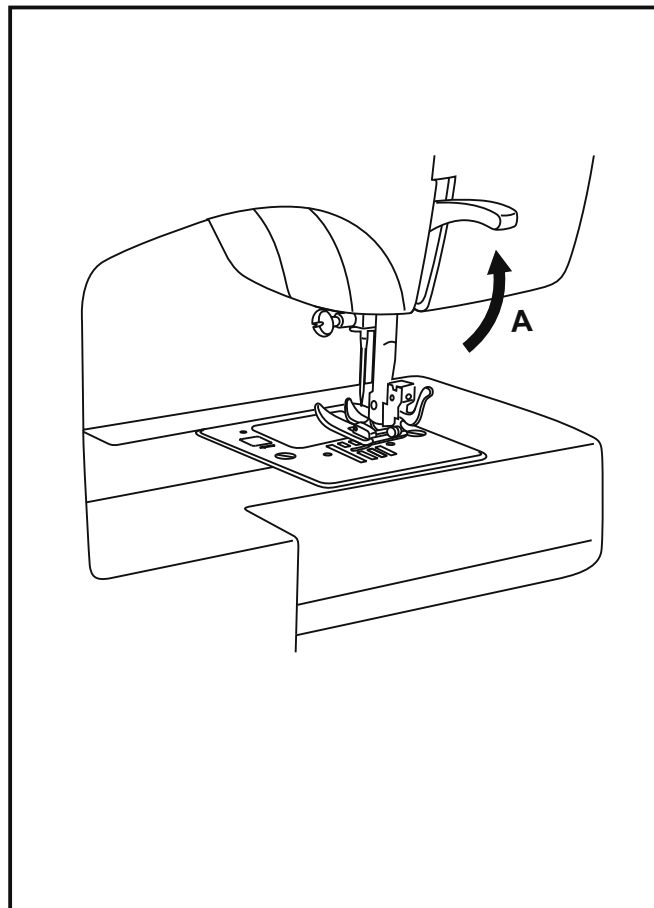
Лампочка освітлення

Натисніть на головний вимикач (A) для увімкнення машини і лампочки «I».



□ Двоступінчатий підйом лапки

При шитті багатошарових чи цупких тканин притиснена лапка повинна бути піднята у найвище положення для полегшення проходження виробів під лапкою (А).



□ Аксесуари

Стандартні аксесуари (1)

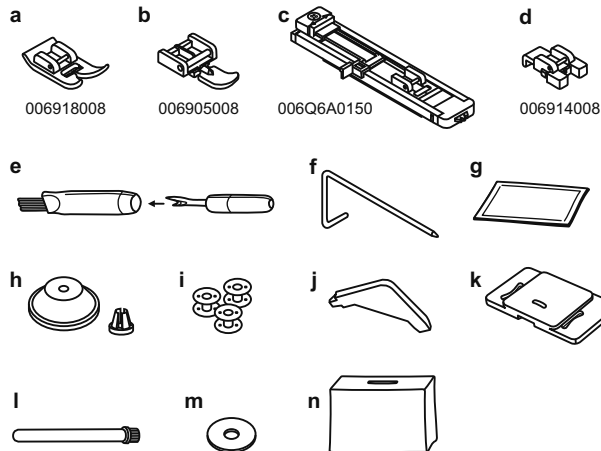
- a. Універсальна лапка
- b. Лапка для вшивання блискавки
- c. Лапка для обметування петель
- d. Лапка для пришивання гудзиків
- e. Ніж для прорізування петель / Щіточка
- f. Напрямна лінійка для обметувального / стьобального шва
- g. Набір голок
- h. Котушкові пластини
- i. Шпульки (3шт.)
- j. Викрутка
- k. Штопальна пластина
- l. Додатковий тримач катушки
- m. Фетрова підкладка
- n. М'який чохол

Додаткові аксесуари (2)

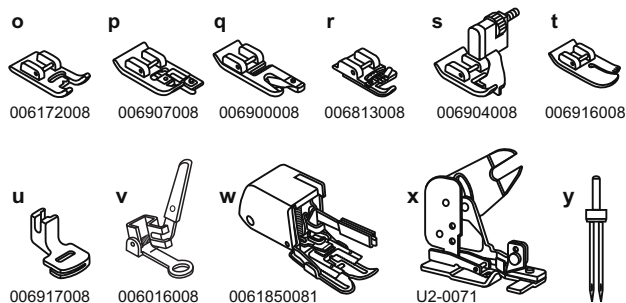
(Ці 11 аксесуарів не входять до базової комплектації машини, але Ви можете придбати їх у дилера).

- o. Лапка для швів гладдю
- p. Оверлочна лапка
- q. Лапка для роликового шва
- r. Лапка для вшивання шнура
- s. Лапка для невидимого підгинання
- t. Лапка для квілтинга / прямої строчки
- u. Лапка для багат шарового зшивання
- v. Лапка для штопання / вишивання
- w. Лапка з верхнім транспортером
- x. Насадка для обрізання краю тканину.
- y. Подвійна голка

1 Стандартні аксесуари

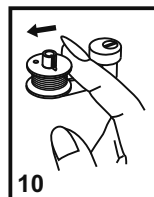
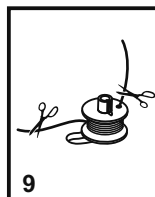
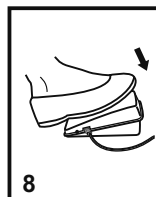
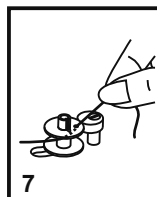
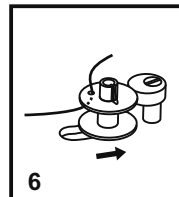
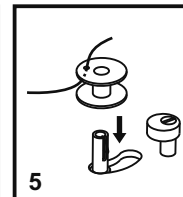
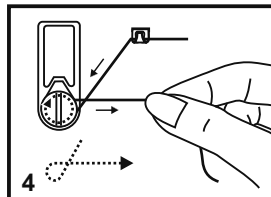
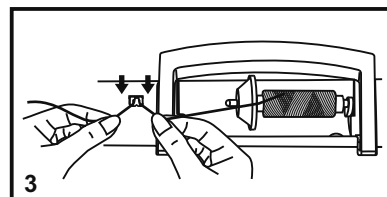
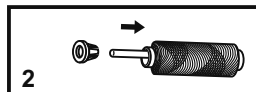
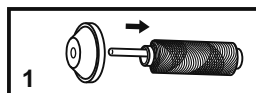
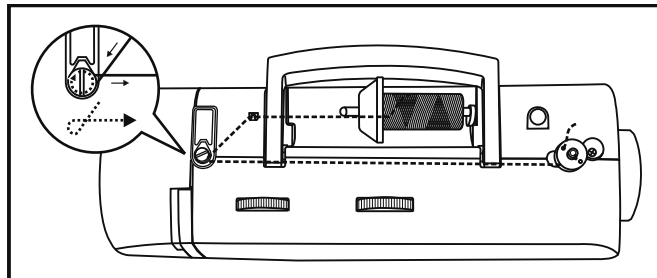


2 Додаткові аксесуари



□ Намотування нитки на шпульку

- Вставте катушку ниток на горизонтальний стержень і закріпіть за допомогою великої чи малої катушкової пластини (1/2).
- Заведіть нитку в нитконаправник (3).
- Обведіть нитку навколо диска, що регулює натяг нитки, за годинниковою стрілкою (4).
- Заправте нитку в шпульку і встановіть шпульку на важіль (5).
- Відведіть важіль вправо (6).
- Притримайте кінець нитки (7).
- Натисніть на педаль (8).
- Обріжте нитку (9).
- Відведіть важіль вліво (10) і зніміть шпульку.



Будь ласка, запам'ятаєте:

Коли важіль намотування шпульки знаходиться у положенні «намотування шпульки», машина не буде шити і махове колесо не буде обертатися. Щоб почати шити, відведіть важіль у крайнє ліве положення.

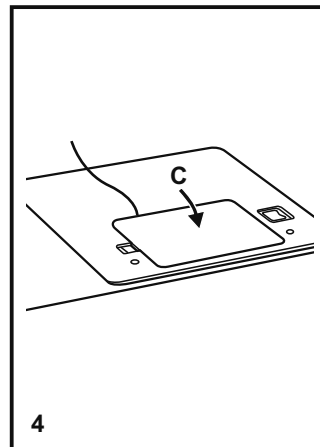
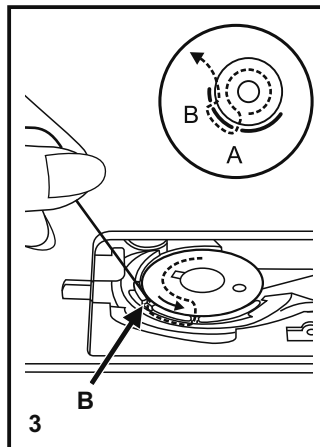
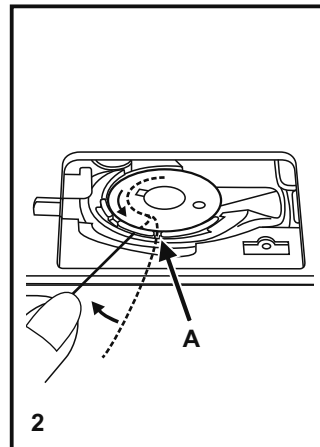
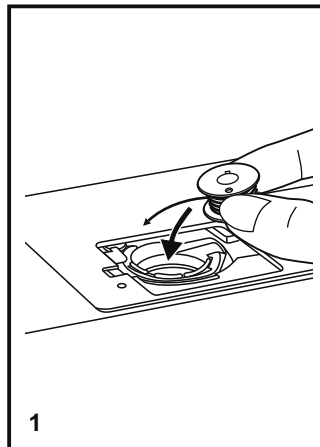
❑ Установлення шпульки

При встановленні або вилученні шпульки голка повинна знаходитись у найвищому положенні.

1. Встановіть шпульку в шпульне гніздо, так щоб нитка розмотувалася проти годинникової стрілки.
2. Протягніть нитку через проріз (A).
3. Потягніть нитку в напрямку за годинниковою стрілкою, доки вона не потрапить у виїмку (B).
4. Витягніть приблизно 15 см нитки і встановіть кришку на місце (C).

Увага:

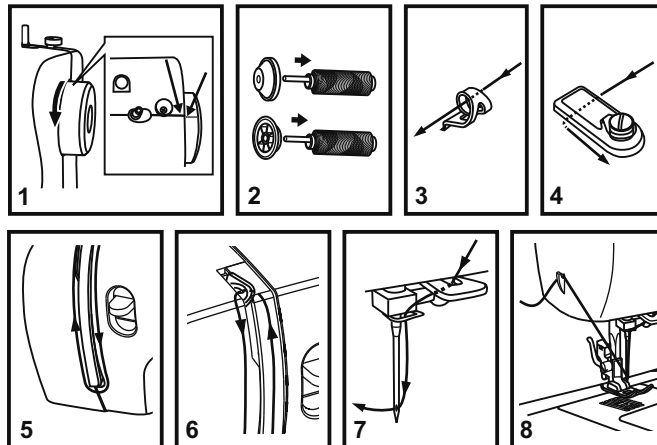
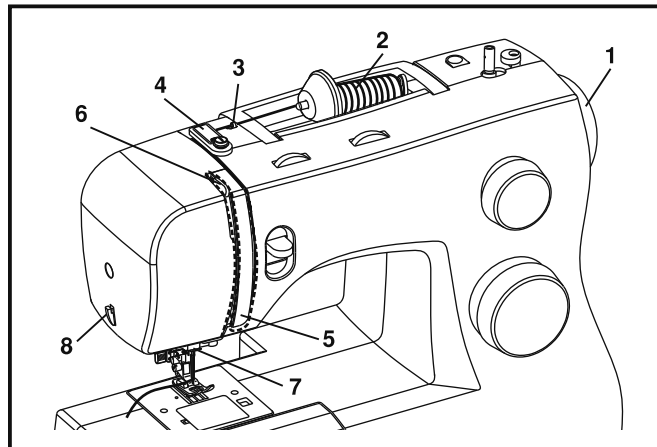
Вимикайте машинку («O») перед встановленням або зняттям шпульного ковпачка.



□ Заправлення верхньої нитки

Це проста операція, але дуже важливо виконувати її правильно, щоб уникнути появи проблем при шитті.

- Підніміть голку в найвище положення (1) і продовжуйте повертати махове колесо на себе проти годинникової стрілки, поки голка злегка не опуститься. Підніміть притискувальну лапку, щоб диск натягу нитки звільнився. **Важливо:** Для Вашої безпеки рекомендується вимкнути машину, перш ніж починати заправляти нитку.
- Підніміть стержень для котушки. Розташуйте котушку ниток так, щоб нитка розмотувалася, як це зображено на малюнку. Для маленьких котушок рекомендується надягати малу котушкову пластину після котушки (2).
- Протягніть нитку з котушки і проведіть її через верхній нитконаправник (3) і через диск натягу, як зображено на малюнку (4).
- Пропустіть нитку вниз через правий канал і вгору через лівий (5). Під час заправлення нитки рекомендується притримувати нитку між котушкою і нитконаправником.
- Заведіть нитку у вічко металевого важеля-ниткопритягувача справа наліво і опустіть нитку вниз. (6)
- Тепер пропустіть нитку за металевим нитконаправником і за тонкою металевою скобою над голкою (7), потім заправте нитку у вушко голки, провівши нитку спереду назад.
- Витягніть приблизно 15 см нитки через вушко голки і обріжте за допомогою вбудованого ножа (8).

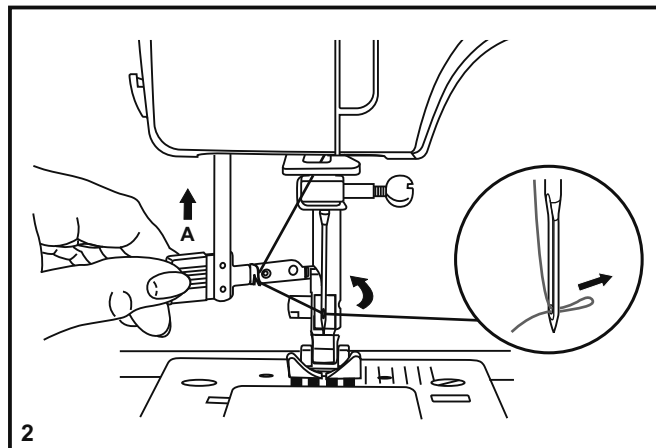
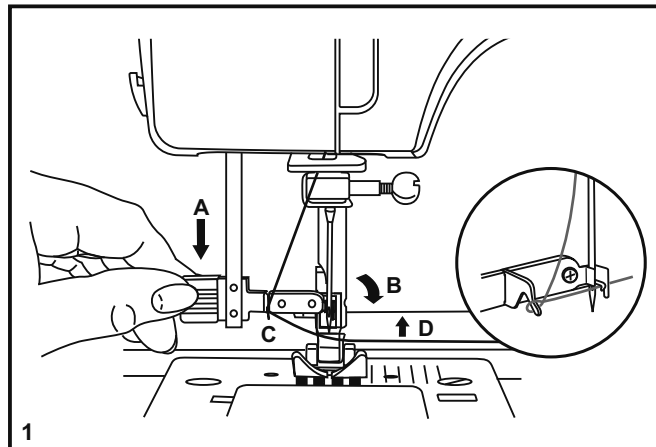


□ Автоматичний заправник нитки

- Підніміть голку в найвище положення.
- Опустіть важіль (A) вниз до кінця.
- Автоматичний заправник нитки встане в положення (B).
- Зачепіть нитку за гачок (C).
- Проведіть нитку перед голкою навколо гачка (D) знизу вгору.
- Опустіть важіль (A).
- Протягніть нитку крізь вушко голки.

Важливо:

При використанні автоматичного заправника нитки вимикайте машину.



□ Витягування нижньої нитки

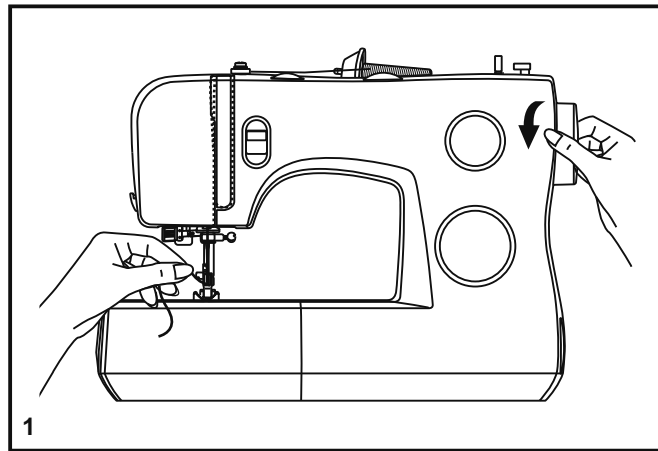
Притримуйте верхню нитку лівою рукою. Поверніть махове колесо (1) на себе (проти годинникової стрілки), опустіть і потім підніміть голку.

Важливо:

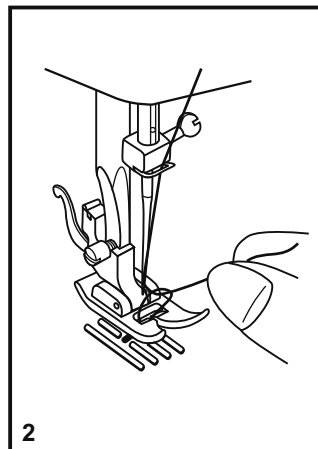
Якщо виникли труднощі з підняттям нижньої нитки, перевірте, можливо, вона застрягла в знімній робочій поверхні.

Злегка потягніть за верхню нитку і дістаньте нижню нитку, яка з'явиться через отвір у голковій пластині (2).

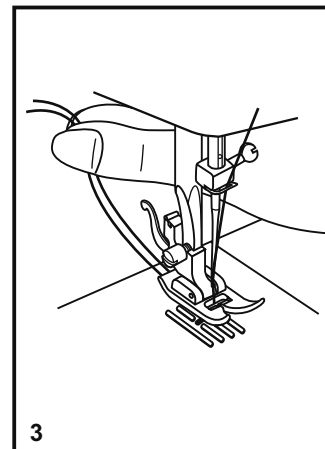
Потім проведіть обидві нитки назад під притиску лапку (3).



1



2



3

□ Натяг нитки

Натяг верхньої нитки

Стандартний натяг нитки - положення: «4». (1)

Для збільшення натягу нитки поверніть регулятор на більше значення. Для зменшення натягу переведіть регулятор на менше значення.

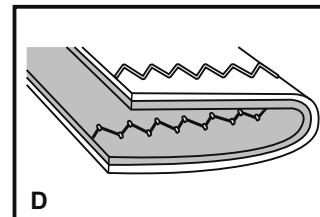
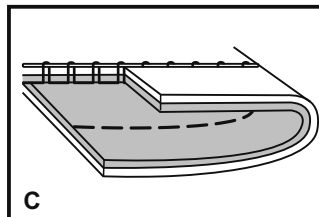
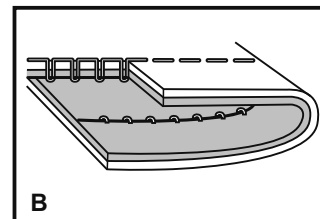
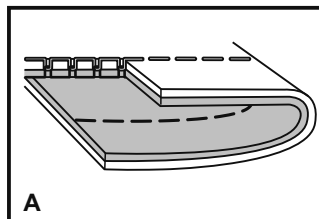
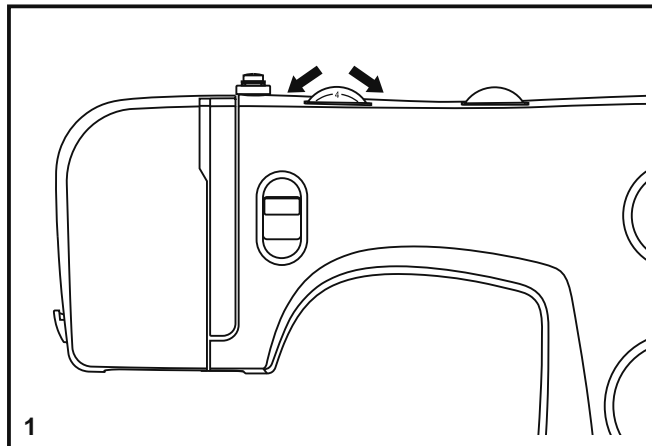
- A. Звичайний натяг нитки для прямої строчки.
- B. Недостатній натяг нитки для прямої строчки. Поверніть регулятор на більше значення.
- C. Занадто сильний натяг нитки для прямої строчки. Поверніть регулятор на менше значення.
- D. Звичайний натяг нитки для зигзагоподібної і декоративної строчок. Натяг нитки потрібно відрегулювати, якщо певна кількість верхніх ниток з'явиться на зворотному боці тканини.

Натяг нижньої нитки

Правильний натяг нижньої нитки було відрегульовано на заводі-виробнику, Вам не потрібно його змінювати.

Важливо:

- Правильний натяг нитки важливий для створення міцних швів.
- Не існує певного значення натягу нитки, що підходило б для всіх видів строчок, ниток і тканин.
- Збалансований натяг нитки, коли з'єднання верхньої і нижньої ниток відбувається між двома шарами тканини, рекомендується тільки для прямої строчки.
- 90% всіх робіт виконуються при натягу нитки від «3» до «5».
- Для зигзагоподібних і декоративних строчок натяг нитки повинен бути меншим, ніж для прямої строчки.
- Всі декоративні строчки будуть мати акуратний вигляд, якщо переплетення нижньої і верхньої ниток буде відбуватися на виворотному боці виробу.



□ Вибір строчки

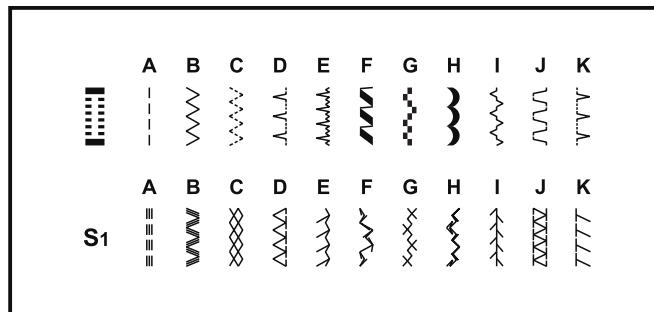
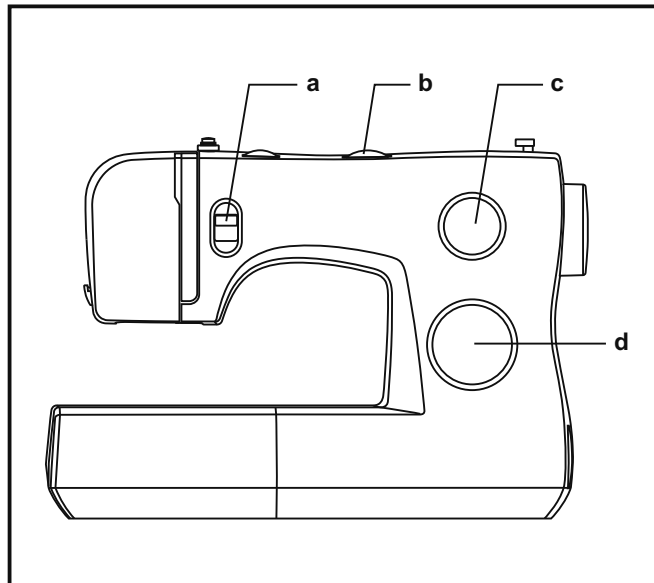
На малюнку Ви можете побачити зображення всіх строчок, які здатна виконувати Ваша машина.

Строчки, наведені у верхньому рядку на малюнку, на ручці вибору строчки зображені сірим кольором. За допомогою ручки вибору строчки Ви можете вибрати одну зі строчок, зображених сірим кольором. За допомогою ручки вибору строчки (e) встановить бажану строчку. Використовуючи регулятор довжини стібка (d), налаштуйте довжину стібка. Використовуючи регулятор ширини стібка (c), налаштуйте ширину стібка.

Строчки, наведені у нижньому рядку на малюнку, на ручці вибору строчки зображені синім кольором. Синій колір означає, що це еластичні строчки; інформацію про їх застосування Ви знайдете на сторінці 17.

Ручка вибору строчки може повертатися у будь-якому напрямку.

- a. Важіль шиття у зворотному напрямку
- b. Регулятор ширини стібка
- c. Регулятор довжини стібка
- d. Ручка вибору строчки



□ Регулятор ширини стібка і Регулятор довжини стібка

Використання регулятора ширини стібка

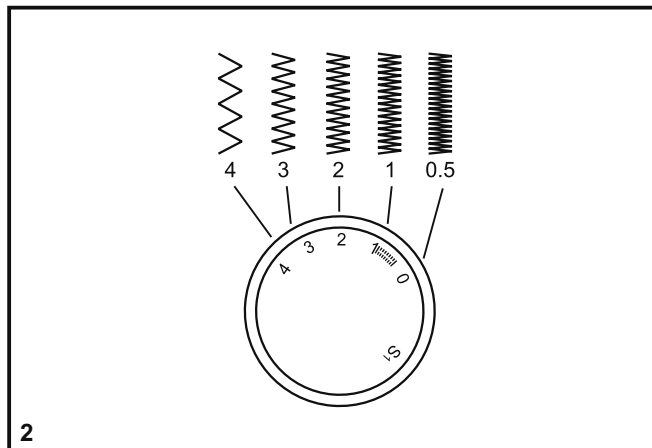
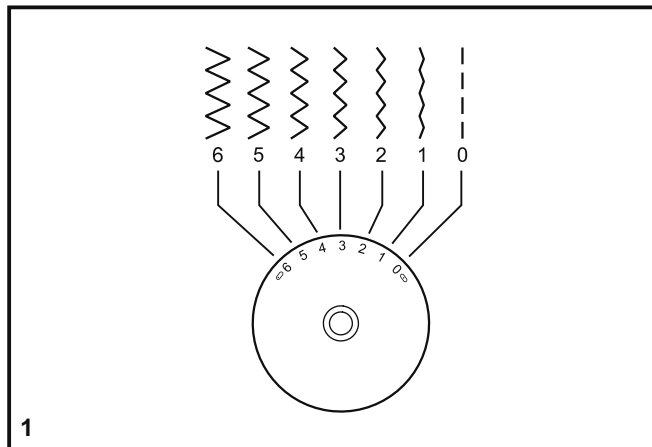
Максимальна ширина стібка для строчки зиг'заг становить 6 мм; для багатьох строчок ширина стібка може бути зменшена. Ширина стібка збільшується, коли Ви повертаєте регулятор від «0» до «6» (1). За допомогою регулятора довжини стібка Ви можете налаштувати положення голки. «0» – це центральне положення голки, «6» – крайнє ліве положення голки.

Використання регулятора довжини стібка для строчки зиг'заг

Переведіть ручку вибору строчки у положення зиг'заг. Щільність строчки зиг'заг збільшується при встановленні регулятора довжини стібка ближче до положення «0». Охайний вигляд строчки зиг'заг зазвичай досягається при довжині стібка «3.0» або менше (2). Щільна строчка зиг'заг називається гладдю (2).

Використання регулятора довжини стібка для прямої строчки

Виберіть пряму строчку. Поверніть регулятор довжини стібка в бік відмітки «0», при цьому довжина стібка зменшиться. Довжина стібка буде збільшуватися в міру повертання регулятора в бік позначки «4». Рекомендується використовувати велику довжину стібка для цупких тканин, товстих ниток і голок. Для тонких тканин, тонких ниток і голок рекомендується встановлювати меншу довжину стібка.

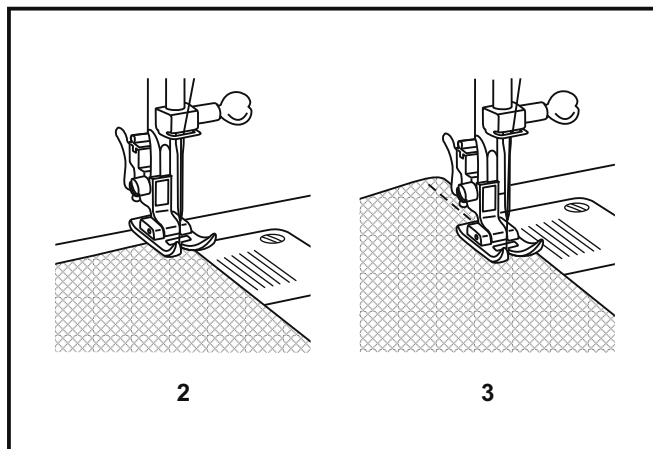
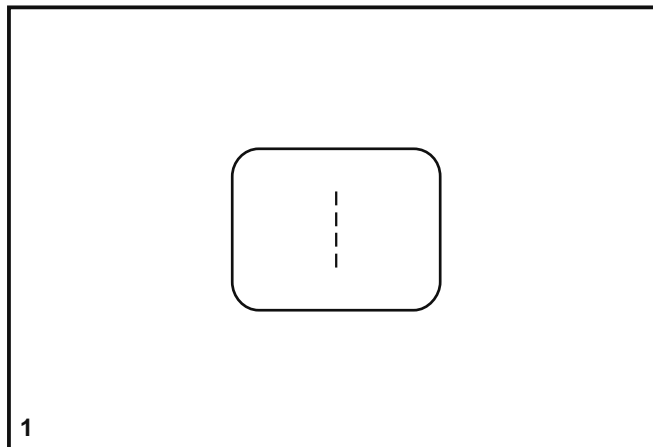


□ Пряма строчка

Для початку переведіть ручку вибору строчки на пряму строчку (1).

Розмістіть тканину під притисною лапкою так, щоб край тканини збігався з однією з вибраних відміток на голковій пластині (2).

Опустіть притисну лапку і натисніть на педаль управління, щоб почати шити (3)



❑ Режим шиття у зворотному напрямку

Для закріплення шва на початку і в кінці строчки натисніть на важіль шиття у зворотному напрямку (А).

Зробіть декілька стібків у зворотному напрямку. Відпустіть важіль, і машина знову буде шити вперед (1).

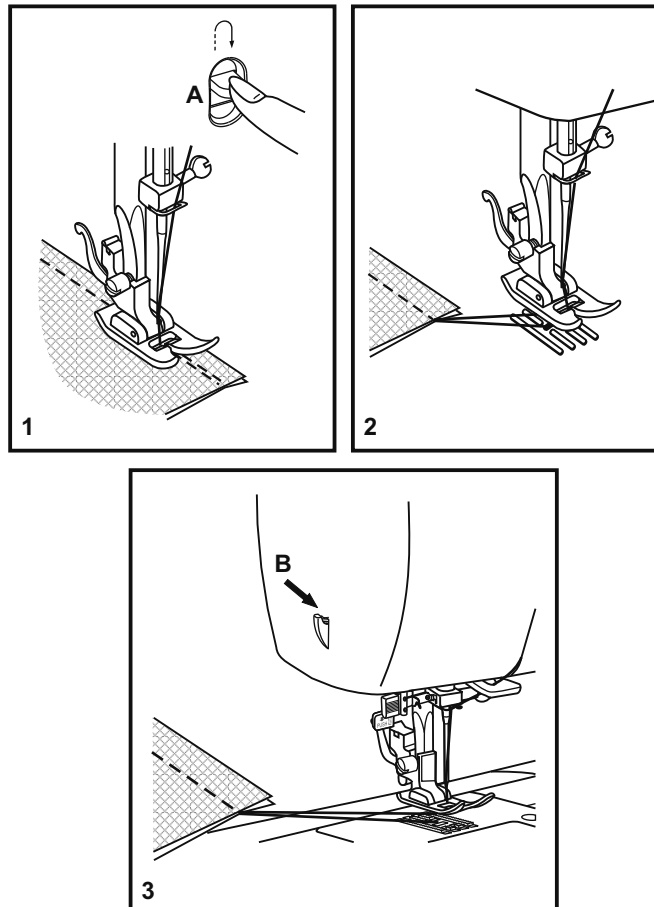
Закінчення шиття

Поверніть махове колесо проти годинникової стрілки, щоб привести важіль-ниткопритягувач у найвище положення.

Підніміть притиску лапку і витягніть виріб назад за область голки (2).

Обрізання ниток

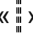
Витягніть обидві нитки назад за притиску лапку. Заведіть нитки за спеціальний ніж для обрізання на корпусі машини (В). Потягніть за нитки вниз для обрізання (3).




□ Еластичні строчки

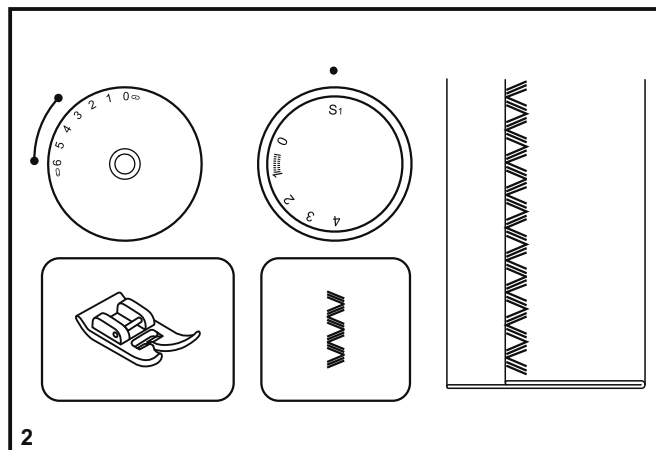
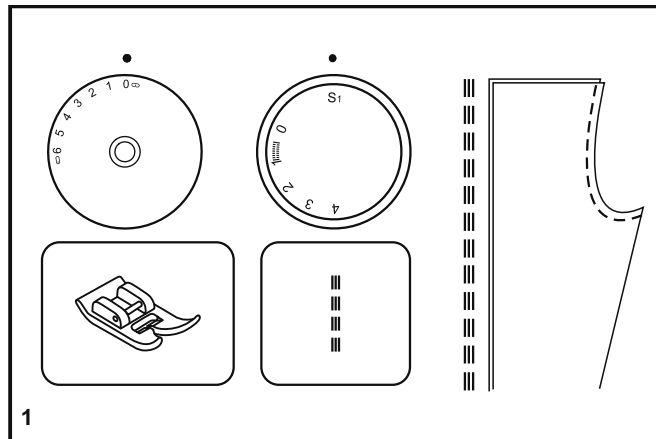
Еластичні строчки позначені синім кольором на ручці вибору строчки. Щоб вибрати одну з еластичних строчок, переведіть ручку вибору строчки до символу вибраної строчки. Потім встановіть регулятор довжини стібка на позначку «S1». Нижче описані декілька видів еластичних строчок:

Пряма еластична строчка (1)

За допомогою ручки вибору строчки виберіть строчку «». Цей вид строчки застосовується для еластичних тканин і швів, які потребують зміцнення. Машина виконує два стібки вперед і один назад.

Посилений зиг'заг (2)

За допомогою ручки вибору строчки виберіть строчку «». Встановіть ширину стібка між «3» і «6». Посилений зиг'заг застосовується для цупких тканин, таких як джинсова тканина, вельвет, поплін, парусина тощо.



□ Потайна строчка

Потайна строчка ідеально підходить для обробки краю на шторах, брюках, спідницях тощо.

..... Потайна строчка для стандартних тканин

..... Потайна строчка для еластичних тканин

Поверніть регулятор довжини стібка вправо. Для такого виду строчок потрібно встановлювати більшу довжину стібка. Беручи до уваги тип і щільність обраної тканини, встановіть ширину стібка так, як це показано на малюнку. Зазвичай для тонких тканин необхідно встановлювати меншу ширину стібка, ніж для щільних тканин. Рекомендуємо спочатку потренуватися на клаптику тієї ж тканини, щоб переконатися, що налаштування машини відповідають обраній тканині.

Потайна строчка:

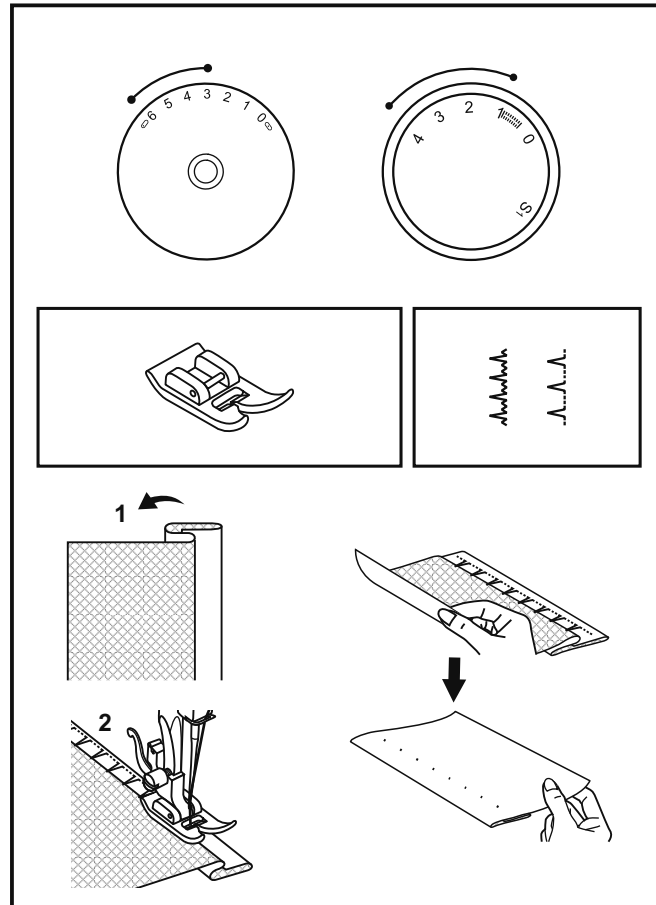
Підігніть край на бажану ширину і притисніть. Тепер підверніть складку ще раз (як зображено на малюнку (1) так, щоб кромка виступала приблизно на 7 мм праворуч від складеної тканини.

Повільно починайте шити, переконавшись, що голка захоплює декілька ниток верхньої складки (2).

Закінчивши шити, розгорніть тканину і пропрасуйте.

Важливо:



Для отримання кращого результату використовуйте лапку для потайної строчки, яку Ви можете придбати у дилера машин SINGER®. (Дивіться артикул на сторінці 6)



□ Обметування автоматичної петлі



За допомогою функції обметування одноступінчатої петлі Ви досягнете прекрасних результатів. Рекомендується потренуватися на клаптику тканини, укріпленому стабілізатором.

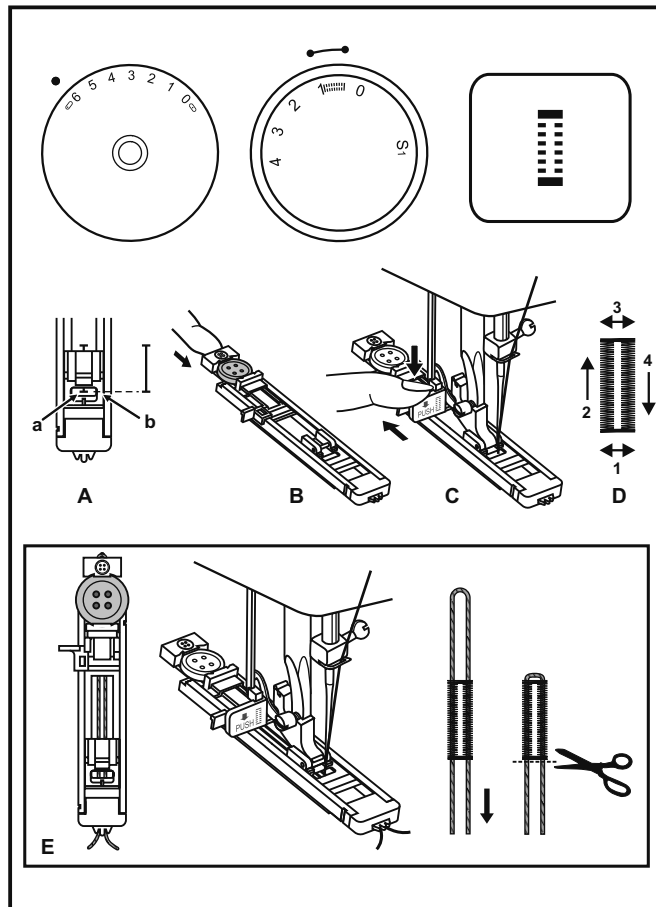
Обметування петлі

1. За допомогою мілка відзначте положення майбутньої петлі на тканині.
2. Приєднайте лапку для обметування петлі і переведіть ручку вибору строчки у положення «». Переведіть регулятор довжини стібка у положення «». Встановіть ширину стібка «б». Можливо, потрібно буде налаштувати ширину стібка в процесі обметування петлі, тому рекомендується заздалегідь зробити пробну петлю на відрізку тканини.
3. Опустіть лапку так, щоб позначки на тканині збігалися з відмітками на лапці (А). (Спочатку буде обметана нижня частина). Переконайтеся, що позначка на тканині (а) збігається з позначкою на лапці (b).
4. Встановіть гудзик у спеціальну секцію (В).
5. Опустіть важіль микання механізму обметування петлі і обережно відведіть його назад (С).
6. Притримуючи верхню нитку, починайте шити.
7. Обметування петлі відбувається у зазначеній послідовності (D).
8. Зупиніть машину, коли цикл буде завершено.

Обметування петель на еластичних тканинах (Е)

Якщо Ви збираєтеся обметати петлю на еластичній тканині, протягніть під притисною лапкою товсту нитку або шнур. Коли машина буде обметувати петлю, стібки будуть обметувати шнур.

1. За допомогою мілка відзначте положення майбутньої петлі на тканині. Приєднайте лапку для обметування петлі і переведіть ручку вибору строчки у положення «». Переведіть регулятор довжини стібка у положення «». Встановіть ширину стібка «б». Можливо, потрібно буде налаштувати ширину стібка в процесі обметування петлі, тому рекомендується заздалегідь зробити пробну петлю на відрізку тканини.
2. Закріпіть цупку нитку за виступ на дальньому кінці лапки, два кінці нитки проведіть під лапкою так, щоб вони потрапили в спеціальні заглиблення, і зв'яжіть їх разом.
3. Опустіть притисну лапку і починайте шити.
* Встановіть таку ширину стібка, щоб стібок повністю охоплював шнур.
4. Закінчивши обметувати петлю, обережно розправте тканину і петлю, обріжте залишки нитки.



□ Пришивання ґудзика

Установіть штопальну пластину (1).

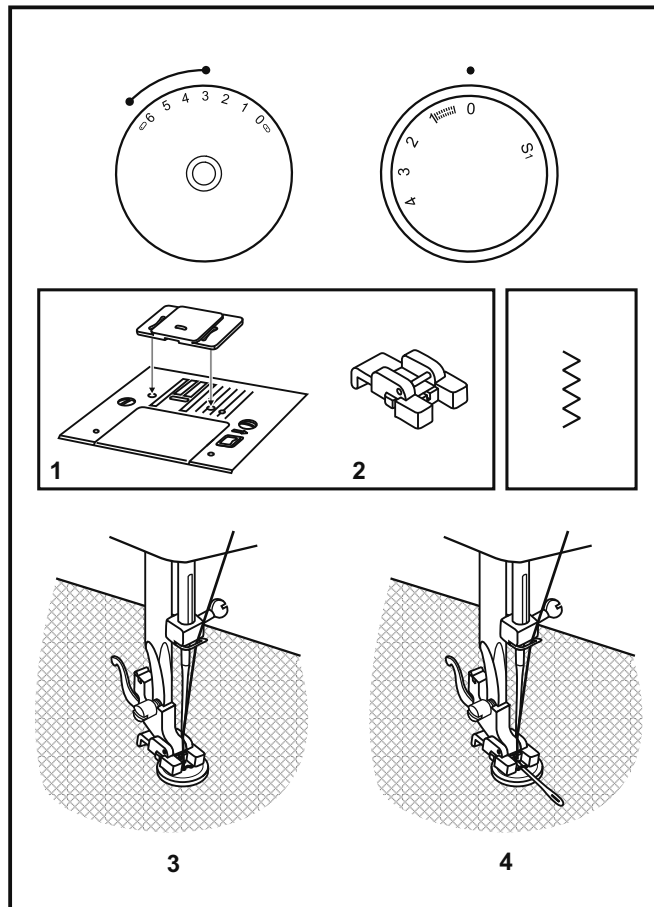
Змініть універсальну лапку на лапку для пришивання ґудзиків (2).

Встановіть довжину стібка «0».

Розташуйте ґудзик і тканину під лапкою для пришивання ґудзиків, як зображено на малюнку (3). Переключіть машину на строчку зигзаг, потім встановіть ширину строчки «3» – «6». Поверніть махове колесо на себе, щоб перевірити, наскільки точно голка входить в отвори на ґудзику. Якщо необхідно, налаштуйте ширину стібка, орієнтуючись на відстань між отворами на ґудзику. Повільно зробіть 10 стібків.

Підніміть голку, щоб вона вийшла з тканини. Встановіть ручку вибору строчки на пряму строчку, встановіть довжину стібка «0» і зробіть декілька стібків для закріплення.

Якщо ви хочете пришити ґудзик «на ніжці», покладіть штопальну товсту голку поверх ґудзика. Для ґудзиків з чотирма отворами прошійте спочатку два отвори, потім посуňte виріб вперед і прошійте решту два отвори.



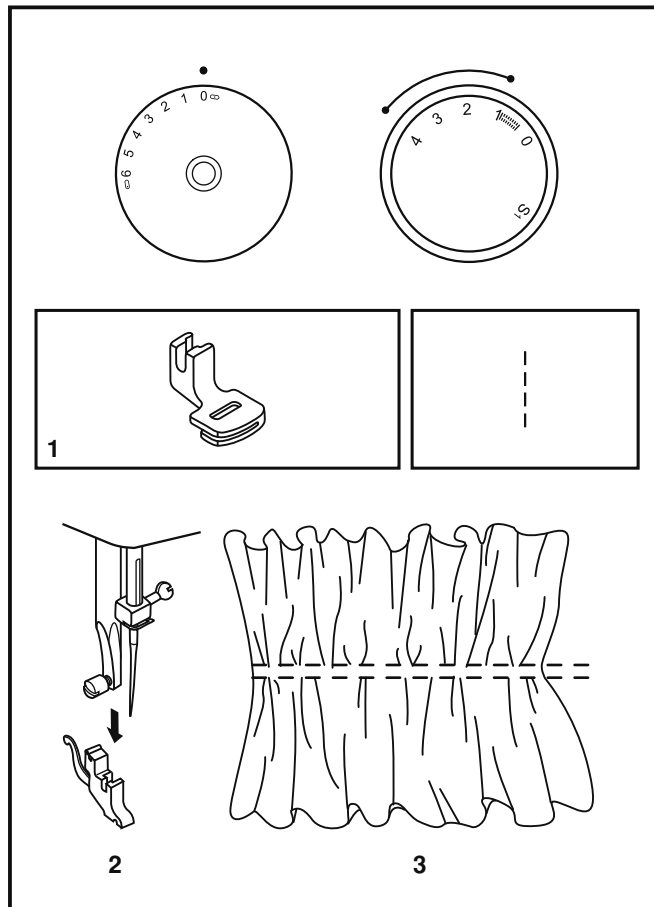
□ Створення зборок

* Лапка для створення зборок не входить у базову комплектацію Вашої машини (1).

- Від'єднайте тримач лапки (2).
- Приєднайте лапку для зборок.
- Прошийте один або декілька рядів прямою строчкою.
- Якщо Вам потрібно зробити зборки пишнішими, ослабте натяг нижньої нитки до «2». Встановіть найбільшу довжину стібка, це також допоможе зробити більш пишну зборку.
- Потягніть за нижню нитку, щоб зробити зборки на тканині (3).

Важливо:

Лапка для створення зборок не входить у базову комплектацію Вашої машини. Якщо Ви не придбали таку лапку, використовуйте універсальну лапку, а потім зробіть зборку вручну, попередньо послабивши натяг нитки до «2». Потягніть за нижню нитку, щоб змоделювати зборки на тканині.



❑ Штопання технікою вільного пересування, стьобання

* Лапка для штопання не входить у базову комплектацію Вашої машини (1).

Штопання:

Установіть штопальну пластину (2). Від'єднайте тримач лапки (3).

Приєднайте лапку для штопання. Важіль лапки (а) повинен бути позаду кріпильного гвинта (b). Притисніть лапку для штопання ззаду вказівним пальцем і міцно затягніть гвинт (с). (4)

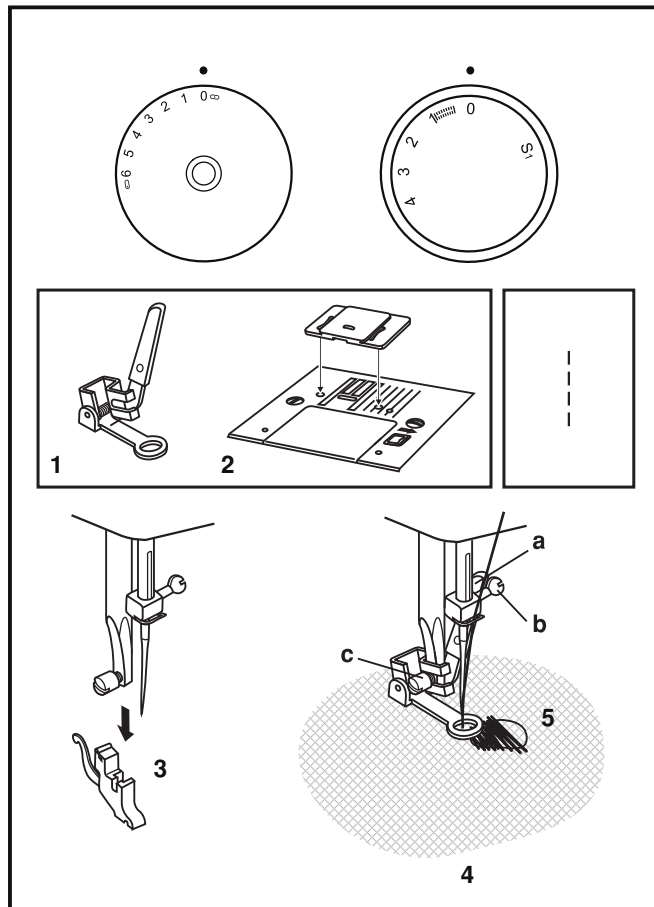
При штопанні спочатку прошийте вздовж краю дірки на тканині (щоб попередити подальше розпускання тканини). (5) Перший ряд: Завжди шийте зліва направо. Поверніть виріб на 90° і прострічіть поверх попередніх стібків. Для зручності та досягнення найкращого результату рекомендується використовувати спеціальні п'яльця для штопання.

Важливо:

Штопання технікою (вільного пересування) здійснюється без пересування тканини зубцями транспортера. Ви самі контролюєте рух тканини. Тому так важливо координувати швидкість шиття і пересування тканини.

Простьобування:

Встановіть пряму строчку. Використання лапки для штопання допоможе Вам прокласти оригінальні вигнуті строчки, при цьому простьобуючи тканину і ватин (синтепон) разом.



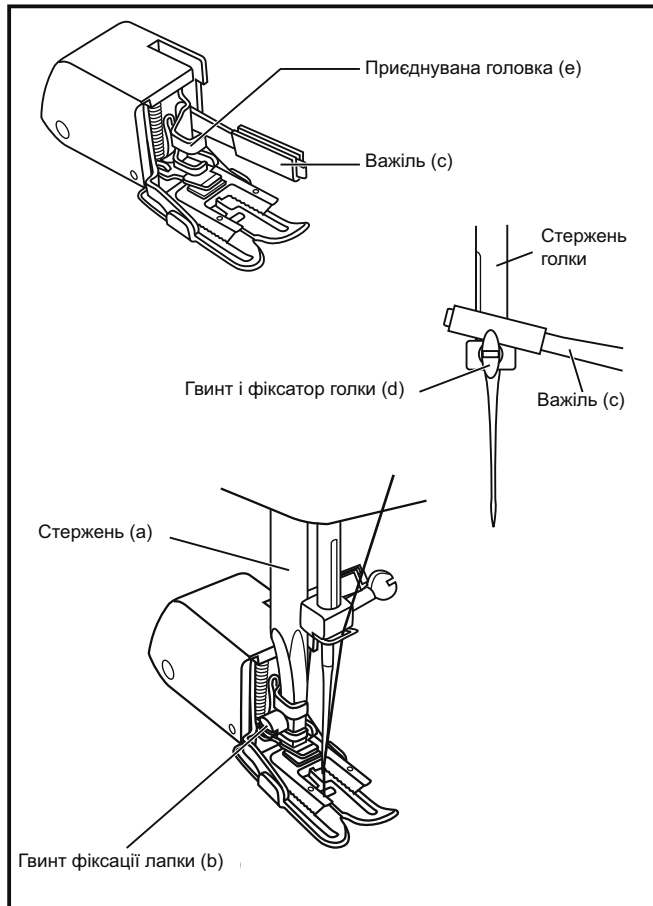
❑ Лапка з верхнім транспортером (не входить у базовий комплект машини)

Спробуйте спочатку прошити без лапки з верхнім транспортером, яка використовується тільки в разі потреби.

Вам буде легше направляти тканину і строчка виглядатиме краще при використанні стандартної універсальної лапки. Строчки, зроблені на Вашій машині, виглядатимуть охайно на будь-якій тканині: від тонкого шифону до декількох шарів щільної джинсової тканини.

Лапка з верхнім транспортером забезпечує рівномірну подачу верхнього та нижнього шарів тканини, а також забезпечує більш точний збіг малюнків при зшиванні. Завдяки цій лапці Ви уникнете ризику нерівномірної подачі тканини і труднощів при роботі з об'ємними і примхливими тканинами.

1. Підніміть важіль притискної лапки (а).
2. Від'єднайте тримач лапки, відкрутивши (проти годинникової стрілки) кріпильний гвинт (b).
3. Приєднайте лапку з верхнім транспортером, як описано нижче:
 - I. важіль лапки (c) повинен лягти поверх кріпильного гвинта голки (d).
 - II. приєднайте лапку зліва направо так, щоб паз (e) збігся зі стійкою лапки.
 - III. опустіть стійку лапки (а).
 - IV. закріпіть встановлену лапку гвинтом (d), повертаючи його за годинниковою стрілкою.
4. Переконайтеся, що кріпильний гвинт голки (d) і кріпильний гвинт лапки (b) міцно закручені.
5. Підніміть нижню нитку. Розташуйте нижню і верхню нитки за притискної лапкою.



❑ Насадка для обрізання краю тканини (не входить у базову комплектацію машини)

Підніміть притискну лапку (1). Від'єднайте притискну лапку (див. стор. 26). Приєднайте насадку для обрізання краю тканини, як описано нижче (2):

- Роз'єм (b) повинен обхопити підставу кріпильного гвинта (c).
- Обережно опускайте стійку лапки, контролюючи, щоб виступ на лапці (d) збігся з виїмкою на стійці лапки (e) і щільно з нею зчепився.

Надріжте край тканини на 2-3 см (3).

Заведіть тканину в направник (f) і розмістіть ліву частину тканини так, щоб вона йшла під лапкою (g).

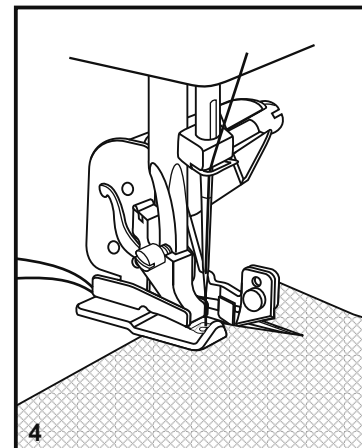
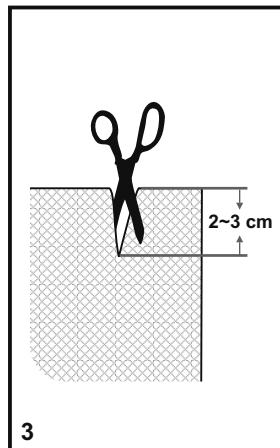
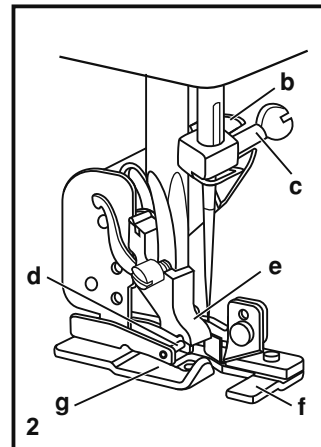
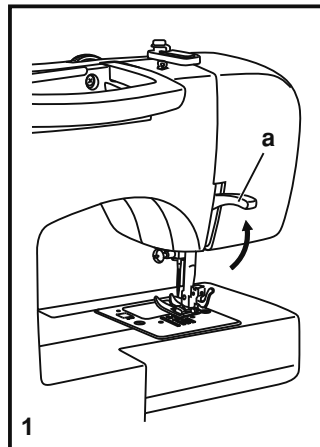
(2/4) Заправте нитку в голку, витягніть нижню і верхню нитки за голку.

Повільно починайте шити. Налаштуйте довжину і ширину стібка.

Для дуже тонких тканин рекомендується послаблювати натяг верхньої нитки, так само як і тиск лапки. Акуратно притримуйте тканину, не відводьте її в бік від наміченої траєкторії.

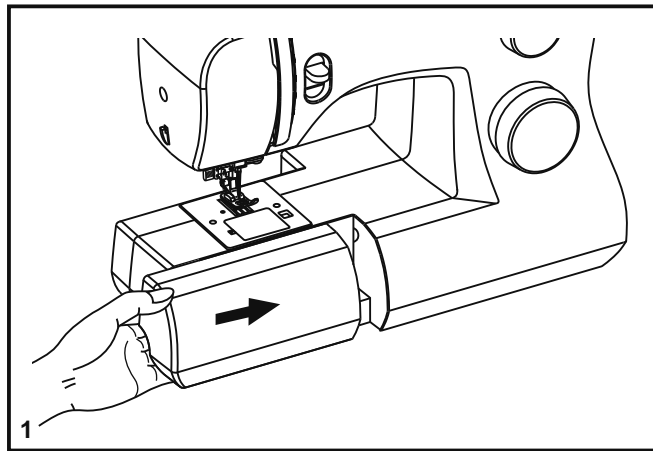
Важливо:

Насадка для обрізання краю тканини може використовуватися лише для строчок зиг'заг' або інших обметувальних строчок.



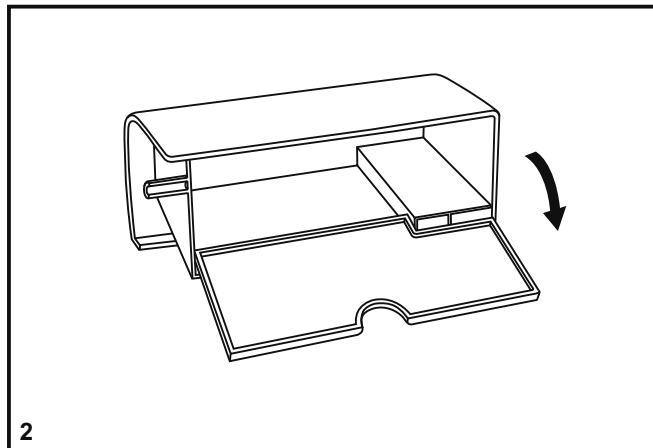
❑ Установлення знімної робочої поверхні

Тримаючи знімний пенал горизонтально, вставте його у напрямку, вказаному стрілкою (1).



Внутрішня частина пеналу може використовуватися для зберігання аксесуарів.

Відкрийте кришку знімного пеналу, як зображено на малюнку (2).



❑ Установлення тримача лапки

Підніміть тримач лапки (a).
Приєднайте тримач притисної лапки (b),
як зображено на малюнку (1).

Установлення притисної лапки

Опустіть тримач притисної лапки (b), поки виїмка (c)
не співпаде з віссю (d). (2) Опустіть тримач притисної
лапки (b), і лапка (f) автоматично приєднається.

Зняття притисної лапки

Підніміть притисну лапку (3). Підніміть важіль (e),
і лапка від'єднається.

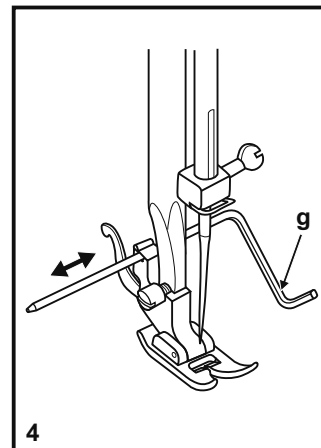
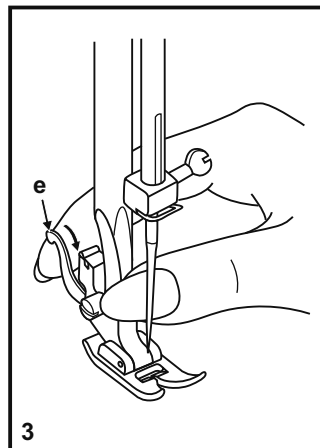
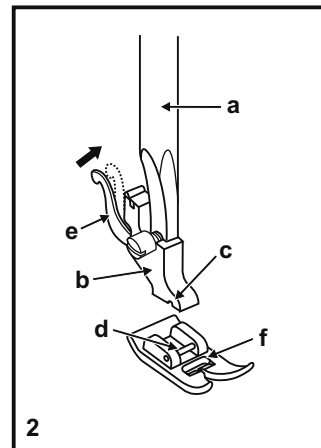
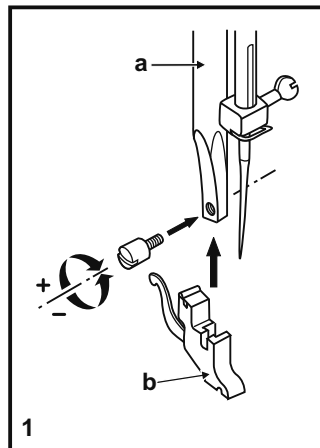
Приєднання напрямної лінійки для обметувального / стьобального шва

Уведіть напрямну лінійку для обметувального
/ стьобального шва (g) в отвір, як зображено
на малюнку (4).

Налаштуйте її у відповідності з пругом, облямівкою,
складками тощо.

Увага:

Будь ласка, вимикайте машину («О») під час
здійснення перелічених вище операцій!



□ Відповідність голки/тканини/ниток

Рекомендації з вибору голок/ тканин/ ниток

Розмір голки	Тканини	Нитки
9-11 (70-80)	Легкі тканини - бавовна, вуаль, саржа, шовк, муслін, органза, легкий трикотаж, джерсі, креп, поліестер, блузкові тканини.	Тонка нитка - бавовняна, нейлонова, поліестерова або армований бавовною поліестер.
11-14 (80-90)	Тканини середньої щільності - легкі тканини - бавовна, сатин, парусина, подвійний трикотаж, махрова тканина, легка вовна.	Більшість ниток, що є у продажу, мають стандартний розмір і підходять для цих тканин, розмірів голок і т.п.
14 (90)	Середні тканини - бавовняне грубе полотно, парусина, вовна, щільна плетена тканина, махрова тканина, джинсова тканина.	Використовуйте поліестерові або синтетичні й бавовняні нитки для тканин натурального плетіння, щоб отримати найкращий результат.
16 (100)	Середньо-щільні тканини - брезент, вовна, стьобані вироби, джинсова тканина, оббивні тканини (легкі й середні).	Завжди використовуйте верхню і нижню нитку однакового розміру і якості.
18 (110)	Щільна вовна, тканина для пальто, оббивні тканини, деякі види шкіри та вініл.	Щільна нитка, штопальна нитка. (Регулюйте тиск лапки)

Важливо: Співвідношення розміру голки розміру нитки й щільності тканини.

Вибір тканини і голок

Голки	Пояснення	Вид тканини
SINGER® 2020	Стандартні гострі голки. Розмірний ряд від тонких до великих. 9 (70) до 18 (110)	Натуральні тканини – вовна, бавовна, шовк тощо. Не рекомендуються для трикотажу подвійного плетіння.
SINGER® 2045	Голки з закругленим вістрям 9 (70) до 18 (110)	Натуральні й синтетичні тканини, поліестер, одинарні й подвійні трикотажі. Також лайкра, тканина для купальних костюмів, еластичні тканини.
SINGER® 2032	Подвійні голки. Голки для шкіри 12 (80) до 18(110)	Вовняні і плетені тканини, трикотаж. Шкіра, вініл, оббивні тканини. (Можуть залишитися сліди при використанні стандартних голок).

Щодо голок важливо пам'ятати наступне:

1. Для отримання найкращих результатів використовуйте оригінальні голки марки SINGER®.
2. Часто замініюйте голки (наприклад, після кожного зшитого виробу) або при обриві ниток і пропусканні стібків.

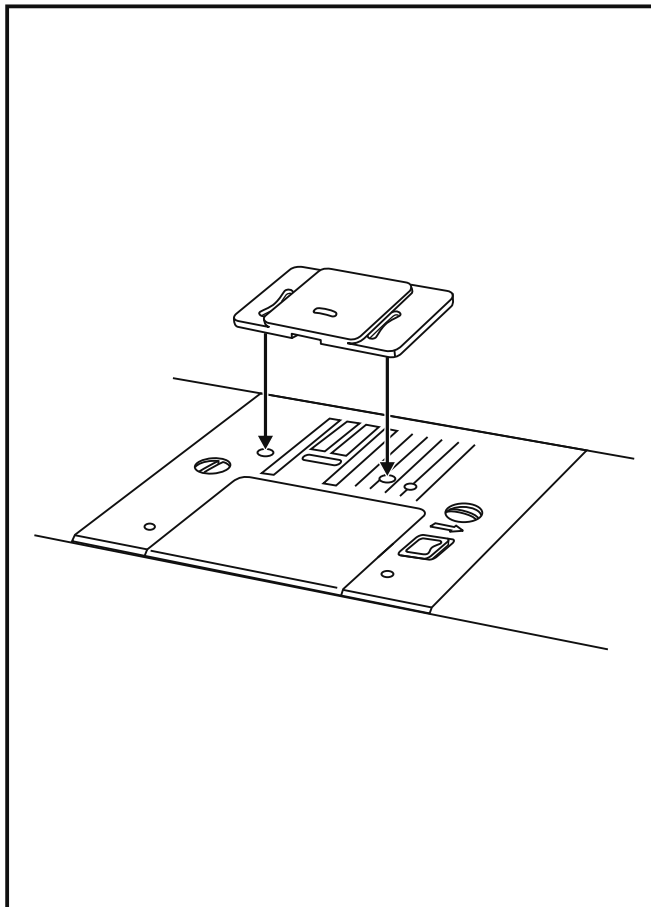
❑ Штопальна пластина

Для деяких видів робіт (наприклад, штопання або шиття технікою «вільного пересування») повинна бути встановлена штопальна пластина.

Встановіть штопальну пластину, як зображено на малюнку.

Для шиття у звичайному режимі зніміть штопальну пластину.

Для шиття технікою «вільного пересування» рекомендується використовувати лапку для штопання / вишивання, яку можна придбати як додатковий аксесуар у дилера машин SINGER®. (див. артикул на стор. 6)



❑ Встановлення та заміна голки

Замінюйте голки регулярно після кожного шиття або при виникненні будь-яких проблем.

Використовуйте голки SINGER® для найкращої якості шиття. Вставте голку, як зображено на малюнку.

Вставте голку, як зображено на малюнку.

- A. Послабте гвинт голки, а потім затягніть його знову після встановлення нової голки (1).
- B. Плоска сторона голки повинна бути спрямована від вас.
- C/D. Вставляйте голку вгору до упору.

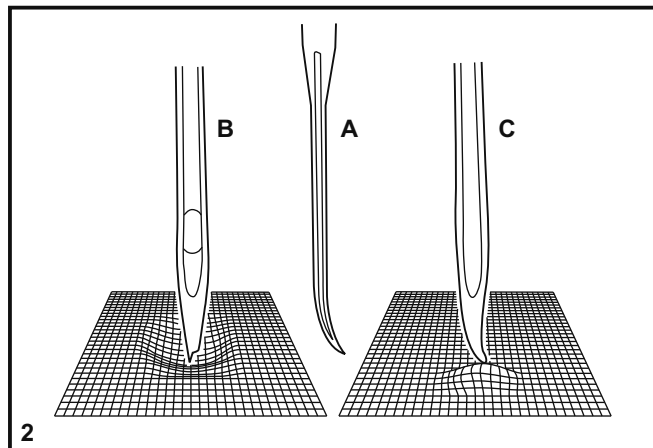
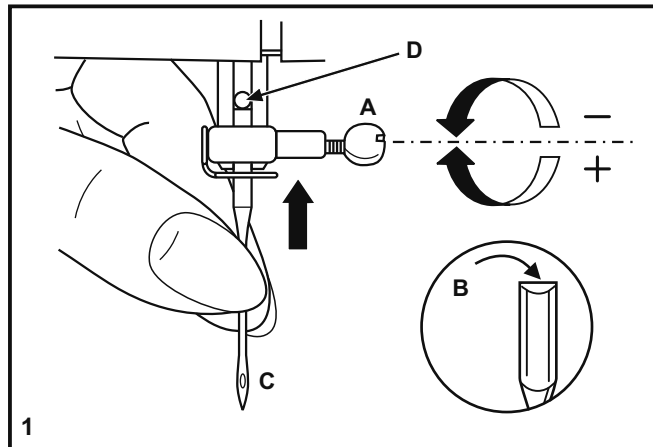
Увага:

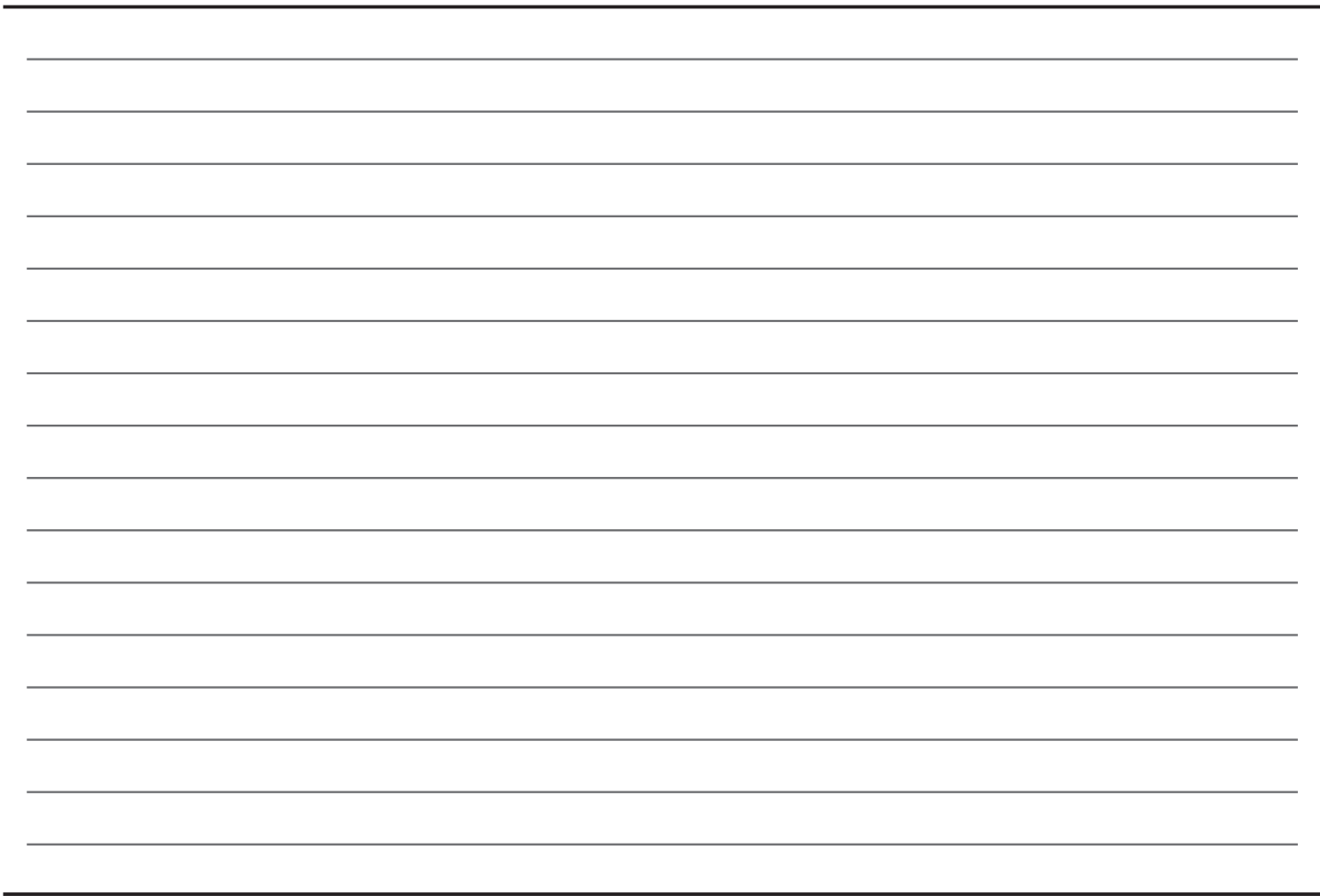
Завжди вимикайте машину («О») перед заміною голки.

Голки повинні бути у справному стані. (2)

Несправності голки:

- A. Голка вигнута
- B. Пошкоджене вістря
- C. Голка затупилась





❑ Несправності та способи їх усунення

Проблема	Причина	Усунення
Обрив верхньої нитки	<ol style="list-style-type: none">1. Машина неправильно заправлена2. Дуже сильний натяг верхньої нитки3. Нитка надто товста для голки4. Неправильно вставлена голка5. Нитка обмоталася навколо тримача катушки6. Пошкоджена голка	<ol style="list-style-type: none">1. Заправте машину правильно2. Послабте натяг верхньої нитки3. Установіть товсту голку4. Правильно встановіть голку (плоскою стороною назад)5. Розмотайте нитку з тримача катушки6. Замініть голку на нову
Обрив нижньої нитки	<ol style="list-style-type: none">1. Шпульний ковпачок встановлений невірно2. Невірно заправлена нижня нитка3. Дуже сильний натяг нижньої нитки	<ol style="list-style-type: none">1. Дістаньте і повторно встановіть шпульний ковпачок і потягніть за нитку (нитка повинна легко тягнутися)2. Перевірте шпульку і шпульний ковпачок3. Послабте натяг нижньої нитки
Нечіткий шов	<ol style="list-style-type: none">1. Невірно вставлена голка2. Голка пошкоджена3. Невідповідний розмір голки4. Установлена невідповідна лапка	<ol style="list-style-type: none">1. Правильно встановіть голку плоскою стороною назад2. Встановіть нову голку3. Встановіть голку, що відповідає типу тканини і нитки4. Перевірте і встановіть правильну лапку
Поломка голки	<ol style="list-style-type: none">1. Тягнете тканину під час шиття2. Невірно вставлена голка3. Невідповідний розмір голки4. Установлена невідповідна лапка	<ol style="list-style-type: none">1. Не можна тягти і підштовхувати тканину під час шиття2. Правильно встановіть голку плоскою стороною назад3. Встановіть голку, що відповідає типу тканини і нитки4. Перевірте і встановіть правильну лапку
Пропуск стібків	<ol style="list-style-type: none">1. Неправильно заправлена верхня нитка2. Неправильно заправлена шпульна нитка3. Невідповідність типу тканини/ниток/голки4. Неправильний натяг	<ol style="list-style-type: none">1. Перевірте заправлення верхньої нитки2. Заправте нижню нитку, як описано в інструкції3. Розмір голки повинен відповідати типу тканини і ниток4. Установіть правильний натяг нитки
Шви стягуються або збираються	<ol style="list-style-type: none">1. Занадто товста голка2. Довжина стібка вибрана неправильно3. Надто сильний натяг нитки	<ol style="list-style-type: none">1. Установіть тонку голку2. Змініть довжину стібка3. Послабте натяг нитки
Нерівні стібки, нерівномірне просування	<ol style="list-style-type: none">1. Неякісні нитки2. Неправильно заправлена нитка3. Тягнете тканину під час шиття	<ol style="list-style-type: none">1. Використовуйте нитки хорошої якості2. Вийміть шпульку, правильно заправте її і встановіть на місце3. Не можна тягти і підштовхувати тканину під час шиття: машина просуває тканину самостійно
Машина працює шумно	<ol style="list-style-type: none">1. У човниковому механізмі багато ворсу і пилу2. Пошкоджена голка3. Машина потребує змащення4. Масло поганої якості	<ol style="list-style-type: none">1. Очистіть човниковий механізм, зубці транспортера і стійку лапки, як описано в інструкції2. Замініть голку3. Змастіть машину4. Змініть масло
Важкий хід машини	Заплутування нитки в човнику	Видаліть верхню нитку і дістаньте шпульний ковпачок, поверніть махове колесо на себе і від себе та дістаньте залишки ниток і ворсу.



Будь ласка, зверніть увагу на те, що несправне та застаріле електричне/електронне обладнання має бути утилізовано відповідно до законодавства Вашої держави. Заборонено викидати старі електроприлади в побутові відходи - для цього необхідно використовувати окремі пункти збору. Зверніться до місцевого уряду для надання інформації щодо системи збирання застарілих та несправних електроприладів. При заміні електроприладів на нові ритейлер може бути юридично зобов'язаний безкоштовно забрати старий пристрій для подальшої утилізації.

При неправильній утилізації електроприладів, якщо вони розташовані на несанкціонованих звалищах та смітниках, токсичні речовини можуть просочитися у ґрунтові води і потрапити в харчовий ланцюг, що може завдати шкоди навколишньому середовищу і здоров'ю людини.

EAC



UA.TR.091

ҚАУІПСІЗДІК ТЕХНИКАСЫНЫҢ ЕРЕЖЕЛЕРІ

Тігін машинасын іске қоспас бұрын қауіпсіздік техникасы жөніндегі келесі ережелерді назар салып оқып шығыңыз.

ҚАУІПТІ – электр тоғынан зақым алудың алдын алу үшін:

1. Қосылған машинаны ешқашан қараусыз қалдырмаңыз.
2. Машинаны тазартпақ болсаңыз, оны электр желісінен ажырату қажет.
3. ЖШД шамы зақымдалған немесе сынған болса, қауіпті болдырмау үшін оны өндіруші немесе оның қызмет көрсету агенті, не болмаса ұқсас білікті адам ауыстыруы тиіс.

НАЗАР АУДАРЫҢЫЗ - Өргенудің, электр тоғынан шок алудың және жарақаттанудың алдын алу үшін:

1. Машинаны ойыншық ретінде қолдануға болмайды. Егер жаныңызда балалар болса, аса сақ болыңыз.
2. Машинаны осы басшылықта көрсетілген максаттарда ғана қолдануға болады. Өндіруші зауыт ұсынған керек-жарақтарды ғана қолданыңыз.
3. Егер машинаның байланыстырғыш кабелі немесе штепсельді бүлінген болса, егер оны құлатып алған болса, оған су тиген кезде немесе егер онда қандай да бір механикалық бұзылулар бар болса, оны қолдануға мүлдем тыйым салынады. Өз бетіңізбен жөндеуге әрекет жасамаңыз, кепілдік талонында көрсетілген Сервис Орталығына жүгіну қажет.
4. Егер желдету саңылаулары бітеліп қалған болса, машинамен жұмыс жасауға болмайды. Тігін машинасының және басқару педальдарының күйін әрқашан қадағалап отырыңыз. Ластан, талшықтардан және шаңнан уақытылы тазалап тұру қажет.
5. Машинаның қозғалып тұрған бөліктеріне қолыңызды тигізбеңіз. Жұмыс жасау барысында қозғалып тұрған иненің айналасында аса сақ болыңыз.
6. Әр қашан сәйкес келетін ине тілімшесін ғана орнатыңыз. Сәйкес келмейтін ине тілімшесін қолдану иненің сынуына әкелуі мүмкін
7. Инелерді тұрақты түрде алмастырып отырыңыз, себебі олар кейін үшкірлігін жоғалтып, қабыршақтануы мүмкін, бұл сапасыз тігіске әкеледі.
8. Тігу барысында матаны тартпаңыз және итерменіз. Бұл иненің сынуының немесе майысуының себебі болуы мүмкін.

9. Жіп толтыру, инені ауыстыру, төменгі жіпті толтыру, қысқыш табанды ауыстыру және т.б. секілді ине айналасындағы теңшеулерді жүргізу кезінде ауыстырып қосқышты («О») күйіне ауыстыру арқылы машинаны сөндіріңіз.
10. Машинаны тексеру, қап кигізу, майлау немесе нұсқаулықта сипатталған қандай да бір техникалық әрекеттер жасау кезінде штепсельді розеткадан суыруы арқылы әрқашан машинаны электр желісінен ажыратыңыз.
11. Машина саңылауына бөгде заттарды қоюға болмайды.
12. Машинаны ғимараттан тыс жерлерде қолданбаңыз.
13. Машинаны аэрозольдар, спрейлер және т.б. қолданылатын жерлерде жұмыс жасауға болмайды.
14. Сөндіру үшін ауыстырып қосқышты («О») (Сөндірілген) күйіне ауыстыру, содан соң штепсельді розеткадан суыру керек.
15. Розеткадан суыру кезінде желілік шнурдан тартуға болмайды, штепсельден ұстаңыз.
16. Жұмыс жасаудың қалыпты жағдайларында тігін машинасының шуыл деңгейі 75 дБ-дан аспайды.
17. Машина жұмысынан қандай да бір ақаулықтарды анықтаған жағдайда оны сөндіруді немесе қорек желісінен ажыратуды сұраймыз.
18. Басқару педальна қандай да бір заттарды қоюға тыйым салынады.
19. Басқару педальының байланыстырғыш шнуры бүлінген жағдайда, электр тоғынан зақым алудың алдын алу үшін оны өндіруші немесе авторлық құқығы бар сервис орталығы ауыстыруы тиіс.
20. Бұл электрлік аспап, тұтынушыға тиісті нұсқаулықтар берілген немесе аспапты пайдалану адамдардың қауіпсіздігіне жауап беретін тұлғаның бақылауымен жүріп жатқан жағдайларды қоспағанда, физикалық, жүйке немесе психикалық мүмкіндіктері шектеулі, тәжірибесі жеткіліксіз немесе толығымен үйренбеген адамдарға (соның ішінде балаларға) қолдануға арналмаған.
21. Балалар тігін машинасымен, тігін машинасын ойыншық қылудың алдын алу үшін, ересек адамдардың бақылауымен ғана жұмыс істей алады.

НҰСҚАУЛЫҚТЫ САҚТАП ҚОЙҢЫЗ

Бұл тігін машинасы тек үйде ғана пайдалануға арналған.

Құттықтаймыз

Сіз жаңа тігін машинасының иегері болдыңыз, енді өз шығармашылығыңыздағы жаңа белестерді бағындыра бастауыңызға болады.

Осы сәттен бастап заманауи тігін машинасында тігу қаншалықты жеңіл әрі ыңғайлы екенін білетін боласыз.

Машинаны пайдалану жөніндегі нұсқаулықты мұқият оқып шығуыңызды өтінеміз – бұл машинаңызды шығармашылық потенциалын зерттеуге арналған ең жеңіл жол.

Машинаңыздың барлық заманауи тігу мүмкіндіктерімен қамтылғанына сенімді болыңыз, өйткені өндіруші өздерінің тігін машиналарының модификациясын, дизайнын және керек-жарақтарын жетілдіру үшін тұрақты жұмыс жасайды.

SINGER® Singer Company Ltd. компаниясының және оның филиалдарының тіркелген сауда белгісі болып табылады.

©2017 Singer Company Ltd.  немесе оның филиалдары

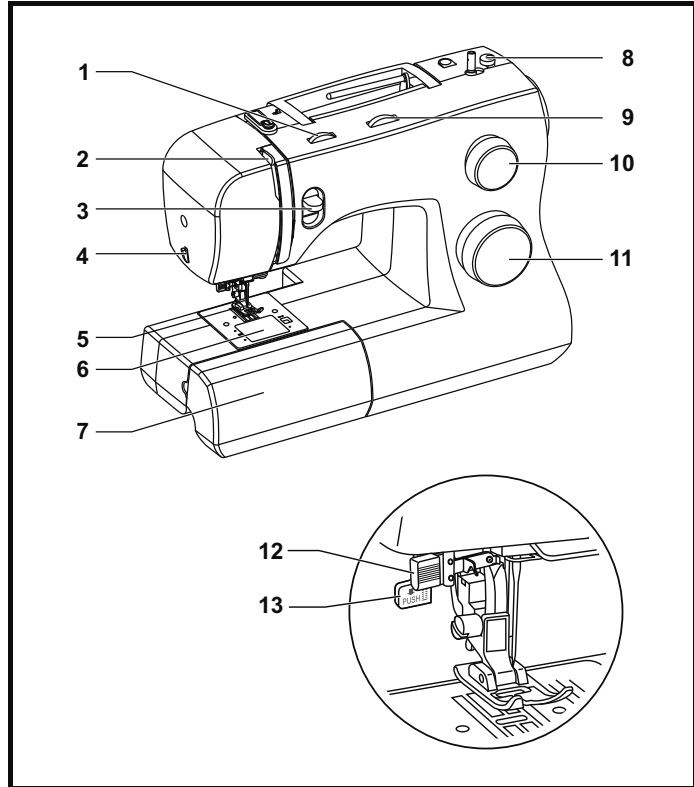
Барлық құқықтар дүние жүзі бойынша қорғалған.

Мазмұны

Машинамен танысу	
Машинаның негізгі бөліктері	2/3
Машинаны электр желісіне жалғау	4
Табанды екі қадамды көтеру	5
Аксессуарлар.....	6
Жоғарғы жіпті толтыру	
Шөлмек жібін орау.....	7
Шөлмек қақпағын орнату	8
Жоғарғы жіпті толтыру.....	9
Автоматты жіп өткізгіш	10
Төменгі жіпті көтеру	11
Жіпті тарттыру.....	12
Тігу	
Тігім түрін таңдау.....	13
Инешаншым енін реттегіш және инешаншым ұзындығын реттегіш	14
Тік тігіс	15
Кейін қарай тігу /Тігуді аяқтау / Жіпті үзу	16
Созылмалы тігіс.....	17
Астыртын тегістейтін тігім.....	18
Автоматты ілмекті көктеу	19
Түйме қадау.....	20
Бүрмелер жасау.....	21
«Еркін жүріс» техникасында жамау, сыдыру	22
Жоғары транспортері бар табан (машинаның базалық жинағына кірмейді).....	23
Мата жиектерін кесуге арналған қондырма (машинаның базалық жинағына кірмейді)	24
Негізгі ақпарат	
Алмалы-салмалы жұмыс бетін орнату	25
Табан ұстағышын орнату.....	26
Иненің/матаның/жіптің сәйкестік кестесі	27
Жамау пластинасы	28
Машинаны күту және ақаулықтарды анықтау	
Инені орнату және ауыстыру	29
Ақаулар және оларды жою	31

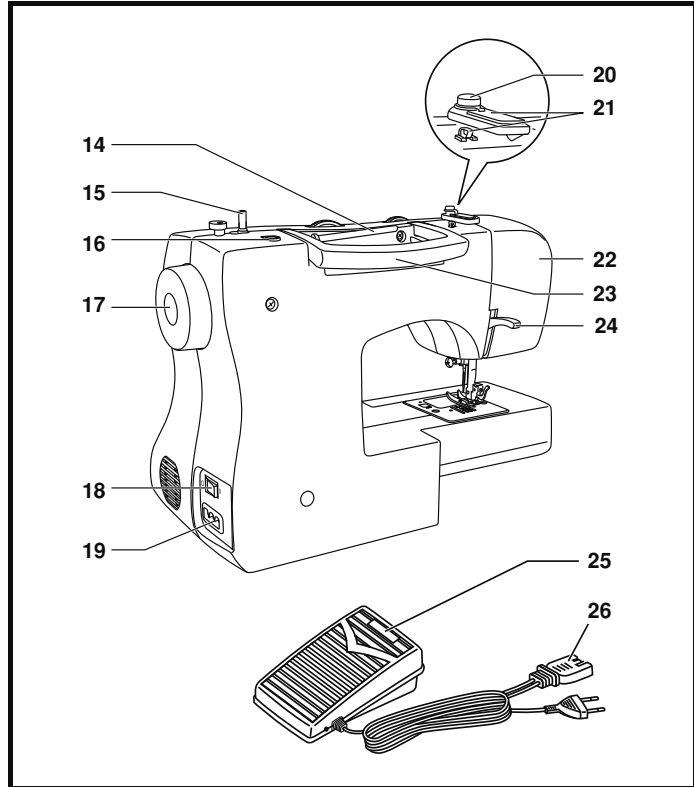
Машинаның негізгі бөліктері

1. Жоғарғы жіпті тарту реттегіші
2. Жіпті тарттыратын рычаг
3. кері бағытта тігу рычагы
4. Жіпті қиоға арналған пышақ
5. Қысқыш табан
6. Шөлмек бөлімінің артқы қақпағы
7. Аксессуарларды сақтауға арналған алынып-салынбалы бөлік
8. Шөлмектік жіпті орауға арналған шектегіш
9. Инешаншым енін реттегіш
10. Инешаншым ұзындығын реттегіш
11. Тігісті таңдауды реттегіш
12. Автоматты жіп өткізгіш
13. Бір қадамды ілмекті көктеуге арналған рычаг.



Машинаның негізгі бөліктері

14. Катушканың горизонталь ұстағышы
15. Шөлмекті жіпті орау рычагы
16. Катушканың қосымша өзегіне арналған саңылау
17. Сермер
18. Машина мен лампочканы сөндіргіш
19. Баусымға арналған басты ағытпа
20. Шөлмек жібіне арналған жіп өткізгіш
21. Жоғарғы жіпке арналған жіп өткізгіш
22. Бүйірлік панель
23. Сап
24. Қысқыш табанды көтеру рычагы
25. Басқару педалі
26. Баусым



Машинаны электр желісіне жалғау

Машинаны суретте көрсетілгендей етіп электр желісіне жалғаңыз (1).

Ашаны розеткаға қосыңыз (2).

Назар аударыңыз:

Егер машинаны ұзақ уақыт бойы қолданбайтын болсаңыз, оны желіден ажыратып қойыңыз.

Басқару педалі

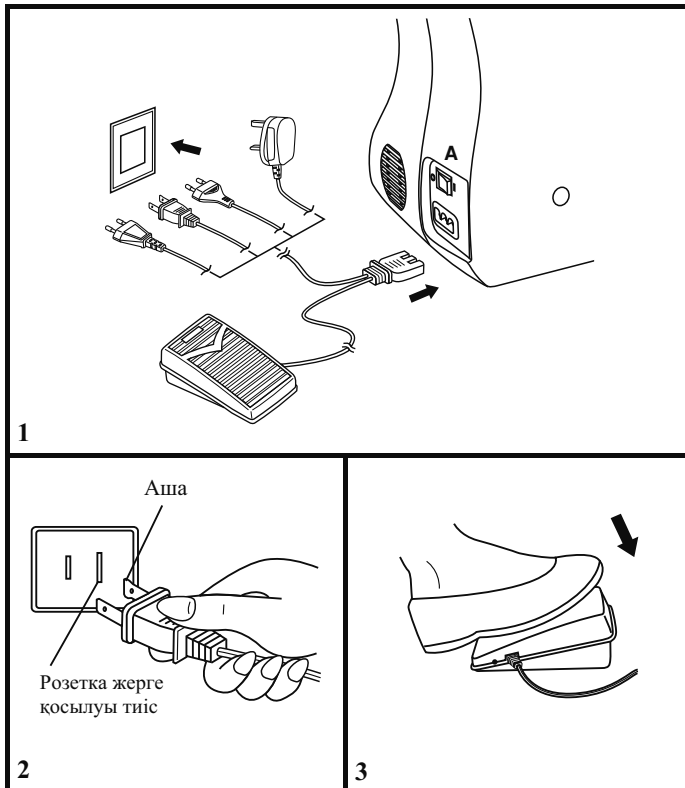
Аяқ педалінің көмегімен тігу жылдамдығын реттеп отырасыз (3).

Назар аударыңыз:

Егер желідегі кернеуге қатысты қандай да бір күмәндарыңыз бар болса, мамандардан кеңес алыңыз. Егер машинаны қолданбайтын болсаңыз, желілік шнурды ажыратып қойыңыз. KD-1902, FC-1902 (110-120V) / KD-2902, FC-2902A, FC-2902D (220-240V) / 4C-316B (110-125V) / 4C-326G (230V).

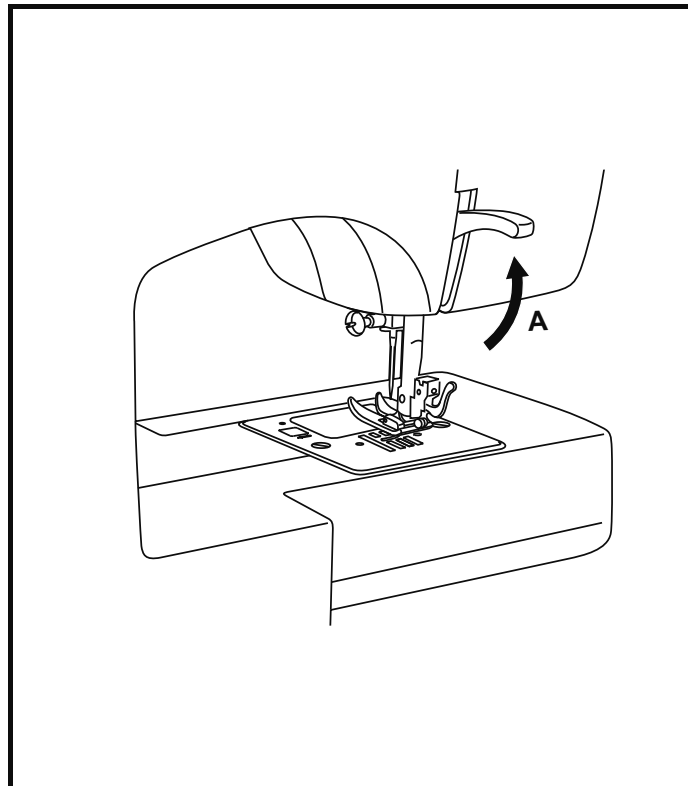
Жарықтандыру

Машинаны және жарықты қосуға арналған негізгі сөндіргішті «I» (A) күйіне ауыстырыңыз.



Табанды екі қадамды көтеру

Көп қабатты немесе қалың маталарды тігу кезінде қысқыш табан матаны қысқыш табан астына беруді жеңілдету үшін ең жоғарғы күйге көтерілуі керек (А).



Аксессуарлар

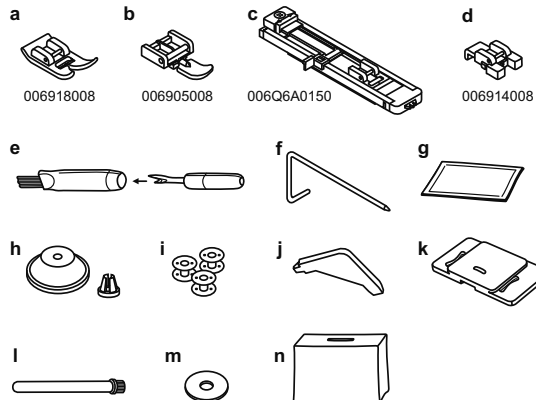
Стандартты аксессуарлар (1)

- a. Әмбебап қысқыш табан
- b. Сыдырмаға тігуге арналған қысқыш табан
- c. Ілмекті көктеуге арналған қысқыш табан
- d. Түйме қадауға арналған қысқыш табан
- e. Ілмек кескіш/ қылқалам
- f. Жиік қайыруға/сырма тігісіне арналған бағыттағыш
- g. Ине жинағы
- h. Катушка платинасы
- i. Шөлмектер (3 дана)
- j. Бұрағыш
- k. Жамау пластинасы
- l. Орауышты қосымша ұстағыш
- m. Фетр төсеме
- n. Жұмсақ қаптама

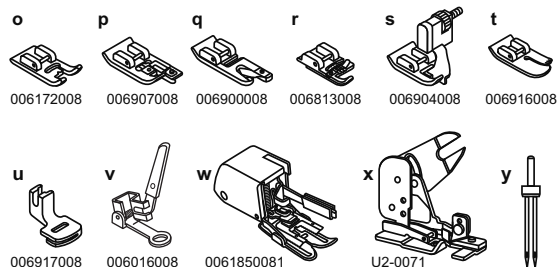
Қосымша аксессуарлар (2)

- (бұл 11 аксессуар машинаның базалық жинағына кірмейді; оларды дилерлерден сатып алуға болады)
- o. Тегіс тігістерге арналған табан
 - p. Жиіктерді торлауға арналған табан
 - q. Тегістеуге арналған табан
 - r. Ызбаны тігуге арналған қысу табаны
 - s. Көрінбейтін қайырмаға арналған қысқыш табан
 - t. Квилтинг/тік жолға арналған қысқыш табан
 - u. Көп қабаттап тігуге арналған қысқыш табан
 - v. Жамау/тігуге арналған қысқыш табан
 - w. Жоғарғы транспортері бар қысқыш табан
 - x. Мата жиіктерін кесуге арналған қондырма
 - y. Қос ине.

1 Стандартты аксессуарлар



2 Қосымша аксессуарлар

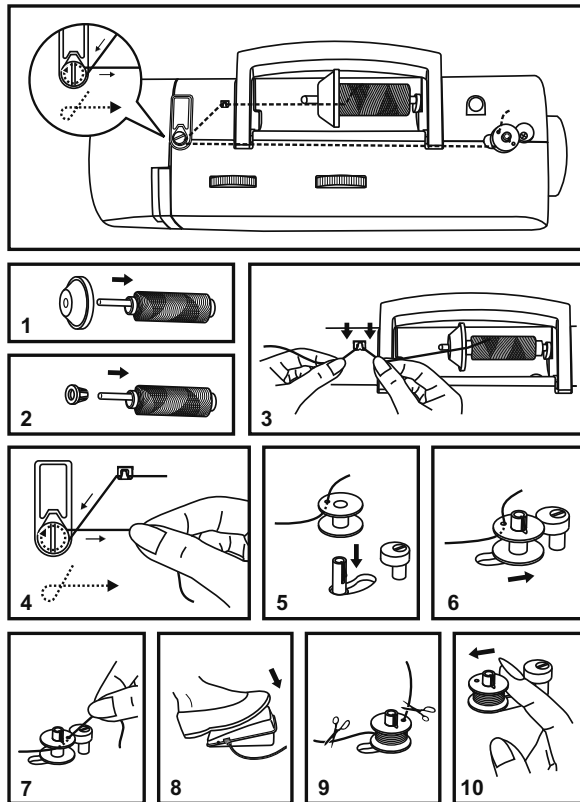


Жіпті шөлмекке орау

- Жіп орамын көлденең ұстағышқа кигізіңіз де, үлкен немесе кіші орамалық пластина көмегімен бекітіңіз (1/2).
- Жіпті жіп өткізгішке кіргізіңіз (3).
- Жіпті сағат тіліне қарсы бағытта, шөлмек жібін айналдыру кезінде тарттыруды реттейтін дискті айналдыра ораңыз (4).
- Жіпті шөлмекке ораңыз және шөлмекті орауға арналған тетікке кигізіңіз (5).
- Рычагты оң жақ күйге келтіріңіз (6).
- Жіптің ұшын ұстап тұрыңыз (7).
- Педальды басыңыз (8).
- Жіпті үзіңіз (9).
- Тетікті солға бұрыңыз (10) және шөлмекті алыңыз.

Есіңізде сақтауыңызды өтінеміз:

Шөлмекті орау тетігі «шөлмекті орау» күйінде тұрған кезде машина тікпейді, және сермер айналмайды. Тігуді бастау үшін рычагты шеткі сол жақ күйге бұрыңыз.



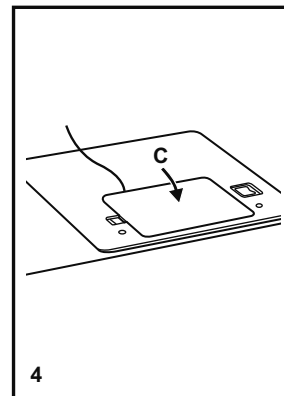
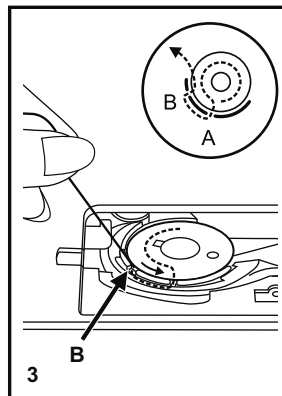
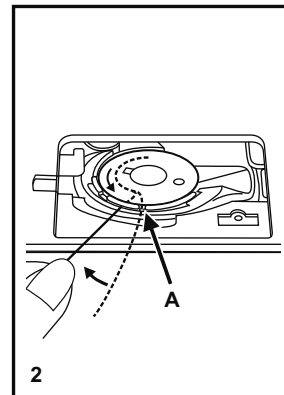
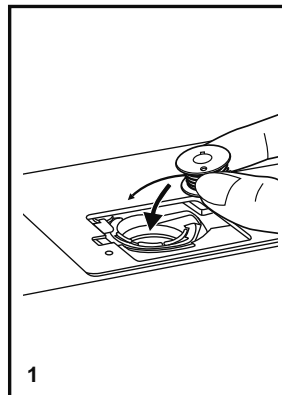
Шөлмек қақпағын орнату

Шөлмек қақпағын орнату немесе алу кезінде ине әрқашан ең жоғарғы күйде тұруы тиіс.

1. Шөлмекті жіп сағат тілінің бағыты бойынша жүретіндей етіп, шөлмек ұясына салыңыз.
2. Жіпті тесік арқылы өткізіңіз (A).
3. Жіпті сағат тілінің бағытында ол ойыққа түспегенше тартыңыз (B).
4. Жіптің шамамен 15 см тартыңыз да, қақпақты орнына салыңыз (C).

Назар аударыңыз:

Шөлмек қақпағын орнату немесе алу алдында машинканы сөндіріңіз («O»).



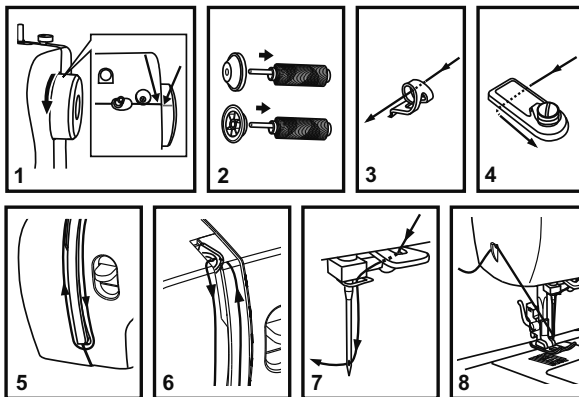
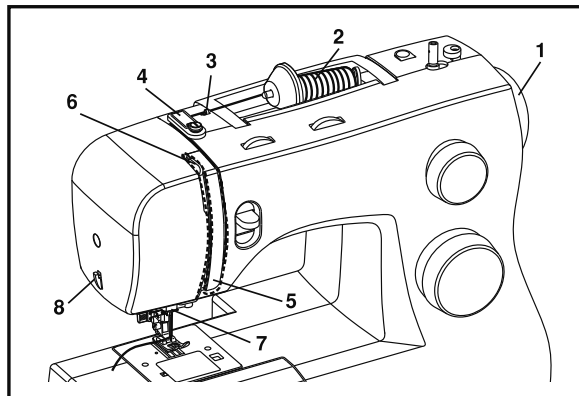
Жоғарғы жіпті толтыру

Бұл қарапайым операция, бірақ тігу кезінде қандай да бір мәселелердің туындауының алдын алу үшін оны дұрыс орындау өте маңызды.

- Инені ең жоғарғы күйге көтеріп (1), сонымен қатар тарттыру дискін босату үшін ине сәл босамайынша, сермерді өзіңізге қарай сағат тіліне қарсы бұрай беріңіз.

Маңызды: қауіпсіздік мақсатында жіпті толтырмас бұрын машинаны сөндіру ұсынылады.

- Орауышқа арналған ұстағышты көтеріңіз. Орауышты жіп орауышқа суретте көрсетілгендей оралатындай етіп орналастырыңыз. Шағын орауыштар үшін стерженьге орауыштан кейін кішкене тілімшелерді салыңыз (2).
- Жіпті орауыштан тартыңыз және оны жоғарғы жіп өткізгіштен өткізіңіз (3) және (4) суретте көрсетілгендей тарту дискісі арқылы өткізіңіз.
- Жіпті оң жақ канал арқылы төменгі және сол жақ канал арқылы жоғарыға өткізу арқылы жіп өткізгіш арқылы өткізіңіз (5). Жоғарғы жіпті толтыру кезінде жіпті орауыш пен жіп өткізгіш арасында ұстап тұру ұсынылады.
- Жіпті тетік-жіп өткізгіш арқылы оңнан солға қарай өткізіңіз (6).
- Енді жіпті металл жіп өткізгіштің артына өткізіңіз (7), содан соң жіпті ине тесігінен алдынан артқа қарай өткізіңіз
- Жіптің шамамен 15 см ине көзі арқылы тартып алыңыз және кірістірілген пышак көмегімен үзіңіз (8).

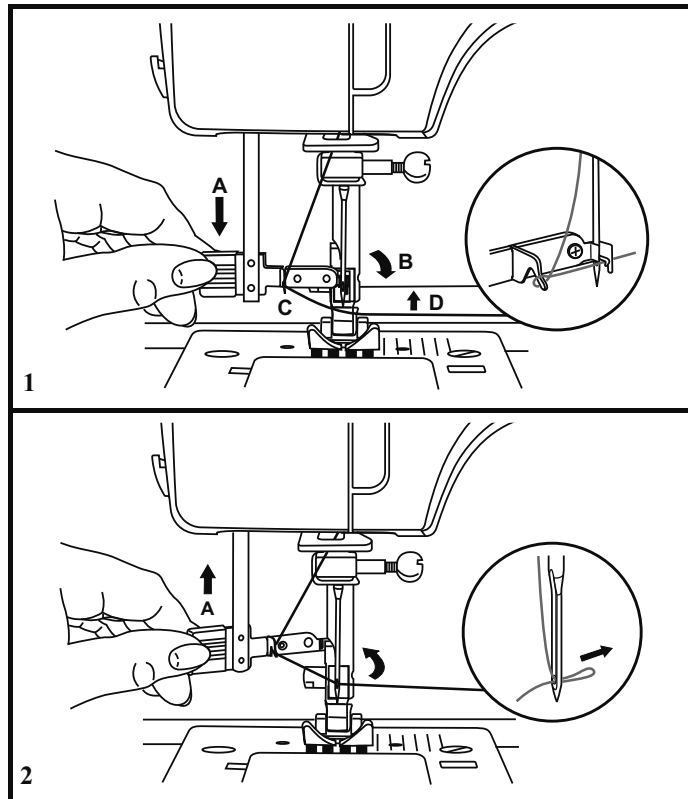


Автоматты жіп өткізгіш

- Инені ең жоғарғы күйге орнатыңыз.
- Тетікті төменге тірелгенге дейін тартыңыз (A).
- Жіп енгізгіш (B) күйіне автоматты түрде орнатылады.
- Жіпті жіп ілмекке іліңіз (C).
- Жіпті иненің алдынан ілмекті айналдыра (D) төменнен жоғарыға тарттырыңыз.
- Рычагты түсіріңіз (A).
- Жіпті ине тесігінен өткізіңіз.

Назар аударыңыз:

Автоматты жіп өткізгішті қолдану кезінде машинаны сөндіріңіз.



Төменгі жіпті көтеру

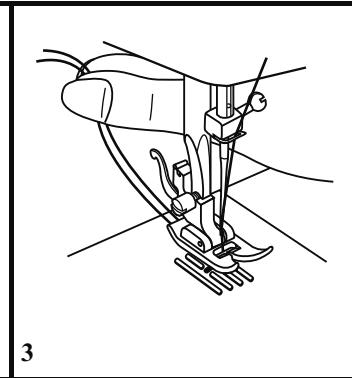
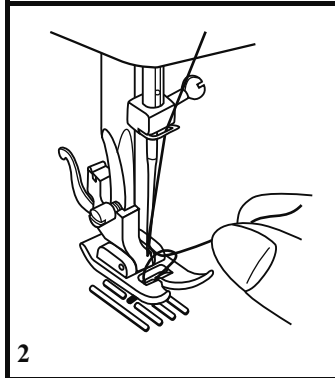
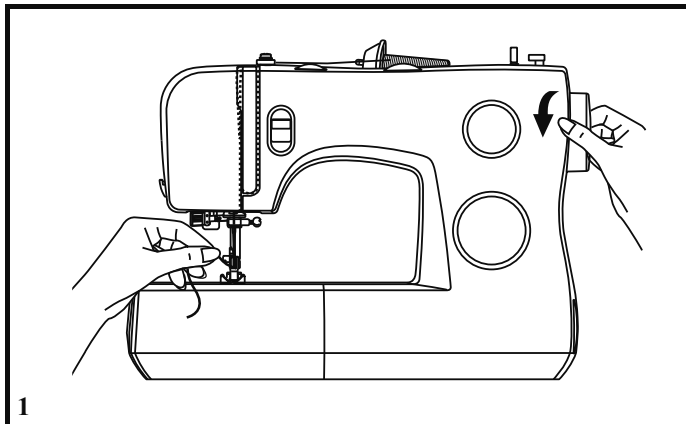
Жоғарғы жіпті қолыңызбен ұстап тұрып, сермерді (1) өзіңізге қарай бұраңыз (сағат тіліне қарсы бағытта), жіберіңіз, содан соң инені көтеріңіз.

Маңызды:

Егер кенеттен төменгі жіпті көтеру қиындаса, оның жабдықтарға арналған төменгі қорапта кептеліп қалмағанына көз жеткізіңіз.

Жоғарғы жіпті жаймен тартыңыз және ине тілімшесіндегі саңылау арқылы шығатын шөлмек жібін ұстап алыңыз (2).

Содан соң екі жіпті артқа қарай қысқыш табанның астынан өткізіңіз (3).



Жіпті тарттыру

Жоғарғы жіпті тарттыру

Жоғарғы жіптің стандартты тартылуы «4» күйінде тұрады (1). Жіптің тартылуын ұлғайту үшін реттегішті үлкен мәнге бұрыңыз. Тартылуды азайту үшін реттегішті кіші мәнге бұрыңыз.

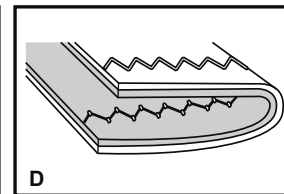
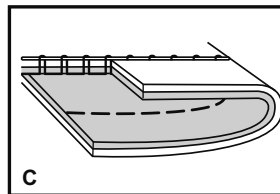
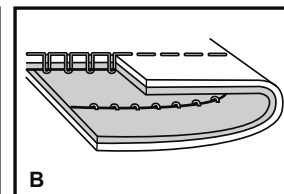
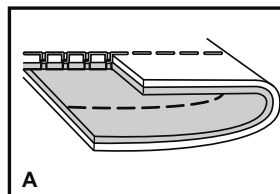
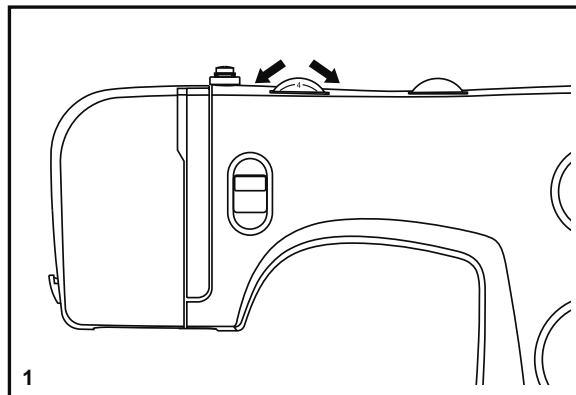
- A. Тік тігім үшін жіптің қалыпты тартылуы.
- B. Тік тігім үшін жіптің жеткіліксіз тартылуы. Реттегішті келесі позицияға жоғары бұрыңыз.
- C. Тік тігім үшін жіп өте қатты тартылған. Реттегішті кіші мәнге бұрыңыз.
- D. Ирек тігімдерге және сәндік тігімдерге арналған қалыпты тартылу. Жоғарғы жіп матаның кері бетіне шығып кеткен жағдайда жіптің тартылуын реттеңіз.

Төменгі жіптің тартылуы

Төменгі жіптің тартылуы өндіруші-зауытта реттелген, сізге оны ауыстырудың қажеті жоқ.

Маңызды:

- Жіптің тартылуын дұрыс теңшеу дұрыс тігу үшін өте маңызды.
- Тігімдердің, матаның және жіптің барлық түріне арналған жіптің тартылуының белгілі бір мәні жоқ.
- жіпті теңгерілген тарттыру (Жоғарғы және төменгі жіпті байланыстыру матаның екі қабатының арасында) тек тік тігім үшін ғана ұсынылады.
- Барлық жұмыстардың 90%-ы «3» және «5» шектерінде жүзеге асырылады.
- Ирек тігімдер және сәндік тігімдер үшін жоғарғы жіптің тартылуы тік тігімге қарағанда аз болуы тиіс.
- Барлық сәндік тігімдер үшін жоғарғы және төменгі жіптерді айкастыру матаның теріс бетінде жүргізілген кезде тігістің ең жақсы сапасына қол жеткізе аласыз.



Тігім түрін таңдау

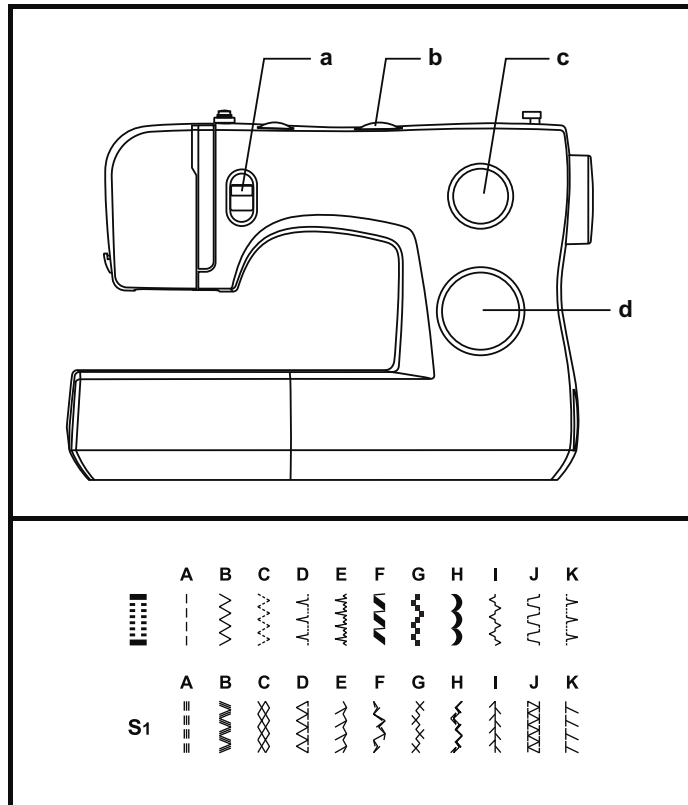
Суретте Сіз машинаңызда тігіле алатын, барлық тігіс суреттерін көре аласыз.

Суреттің жоғарғы жағында көрсетілген тігістер тігістерді таңдау реттегішінде қара түспен көрсетілген. Тігістерді таңдау реттегішінің көмегімен Сіз қара түспен көрсетілген жолдардың бірін таңдай аласыз. Тігім ұзындығының реттегіші (с) көмегімен сіз тігім ұзындығын реттей аласыз. Тігім енін реттегіш (b) көмегімен Сіз тігім енін теңшей аласыз.

Суреттің төменгі жағында көрсетілген жолдар Тігімдерді таңдау реттегішінде көк түспен көрсетілген. Көк түс бұл созылымды тігімдер екенін көрсетеді; оларды қолдану туралы ақпаратты 17-беттен оқи аласыз.

Тігімдерді таңдау реттегіші кез-келген бағытта бұрыла алады.

- a. Кері бағытта тігу режимінің рычагы
- b. Тігім енін реттегіш
- c. Тігім ұзындығын реттегіш
- d. Тігісті таңдау реттегіші



Инешаншым енін реттегіш және инешаншым ұзындығын реттегіш

Инешаншым енін реттегішті қолдану

Ирек тігімі үшін инешаншымның максималды ені 6 мм; көптеген тігімдер үшін инешаншым ені азайтыла алады. Сіз реттегішті «0»-ден «6» дейін (1) бұрағанда инешаншым ені ұлғаяды.

Инешаншым енін реттегіш көмегімен Сіз ине қалпын баптай аласыз. «0» ине орталық қалпында, «6» ең шеткі сол жақтағы қалпы.

Ирек тігім үшін инешаншым ұзындығын реттегішті қолдану

Инешаншым ұзындығын реттегішті ирек тігім режиміне қойыңыз.

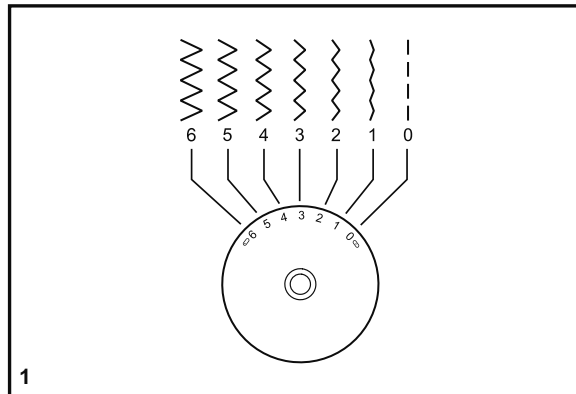
Инешаншым ұзындығының көрсеткішін «0» азайтқан сайын ирек тігімін жасау тығыздығы арта береді.

Ирек тігімін әдемі үлгісіне әдетте инешаншым ұзындығын «3.0» немесе одан аз етіп қойғанда қол жеткізуге болады (2).

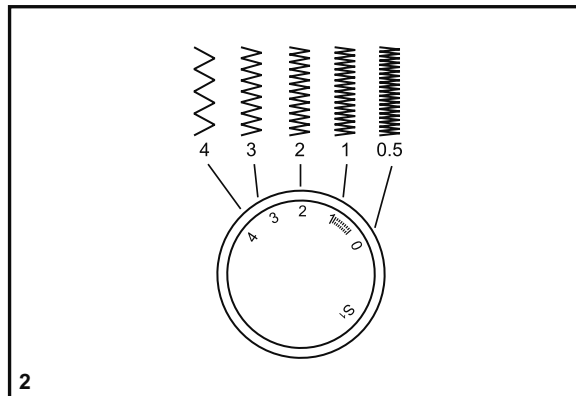
Иректің тығыз тігімі біртекті деп аталады (2).

Тік жол үшін инешаншым ұзындығын реттегішті қолдану.

Тігісті таңдау реттегіші көмегімен тік тігісті таңдаңыз. Инешаншым ұзындығын реттегішті «0» белгісіне қарай бұраңыз, бұл ретте инешаншым ұзындығы азаяды. Инешаншым ұзындығы реттегішті «4» белгісіне қарай бұраған сайын ұлғаяды. Тығыз маталар үшін немесе қалың инелер мен қалың жіптер үшін инешаншымның үлкен ұзындығын қолдану ұсынылады. Жұқа маталар мен жіңішке ине және жіптер үшін инешаншымның шағын ұзындығын баптау ұсынылады.



1



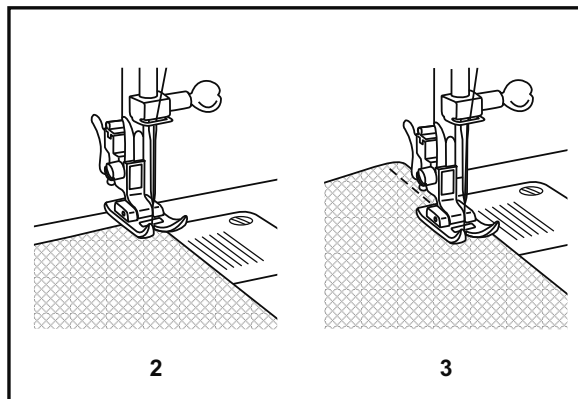
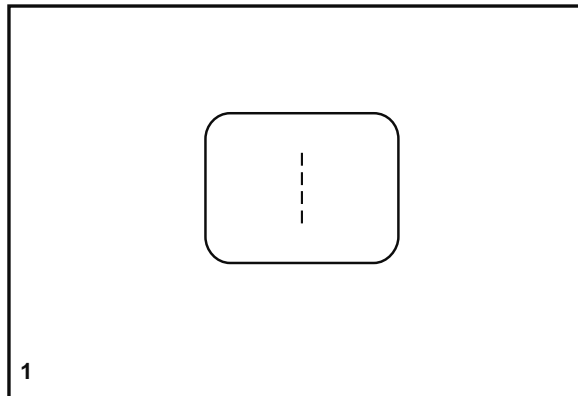
2

Тік тігіс

Тігім түрін таңдау реттегішін тік тігіске орнатыңыз (1).

Мата жиегі ине пластинасындағы сіз таңдаған белгімен үйлесетіндей етіп орнатыңыз (2).

Қысу табанын түсіріңіз, тігісті бастау үшін басқаратын педальды басыңыз (3).



Кейін қарай тігу

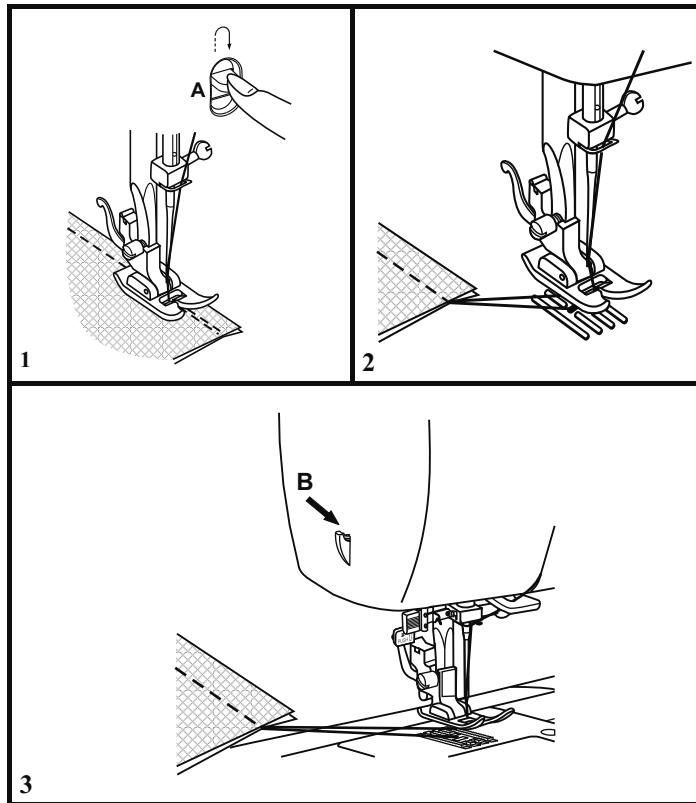
Тігісті тігімнің басында және соңында бекіту үшін тігу тетігін кері бағытта басыңыз (А). Кері бағытта бірнеше тігім жасаңыз. Рычагты жебіріңіз, машина алға қарай тігуге қайтадан дайын болады (1).

Тігуді аяқтау

Тетік-жіпартқышты ең жоғарғы күйге орнату үшін сермерді сағат тіліне қарсы бағытта бұраңыз. Қысқыш табанды көтеріңіз және бұйымды кері шығарып алыңыз (2).

Жіпті үзу


Екі жіпті де қысқыш табанның астынан артқа өткізіңіз. Жіпті машина корпусындағы жіптерді үзуге арналған арнайы пышаққа жақындатыңыз (В). Кесу үшін төменге қарай тартыңыз (3).



Созылмалы тігіс


Созылмалы тігістер тігісті таңдау реттегішінде көк түспен көрсетілген. Созылмалы тігістердің бірін таңдау үшін, Тігістерді таңдау реттегішін таңдалған жол символына қойыңыз. Содан соң инешаншым ұзындығын реттегішті "S1" қалпына қойыңыз.

Тік созылмалы тігіс (1)

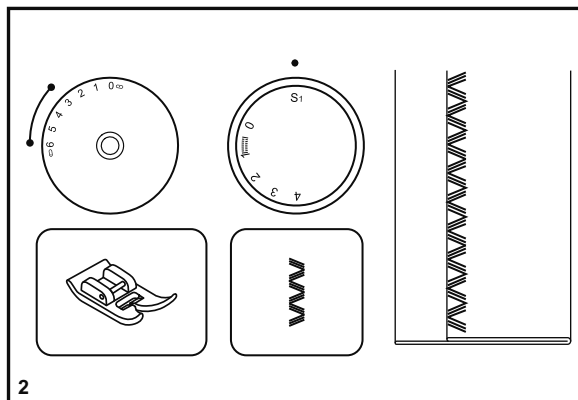
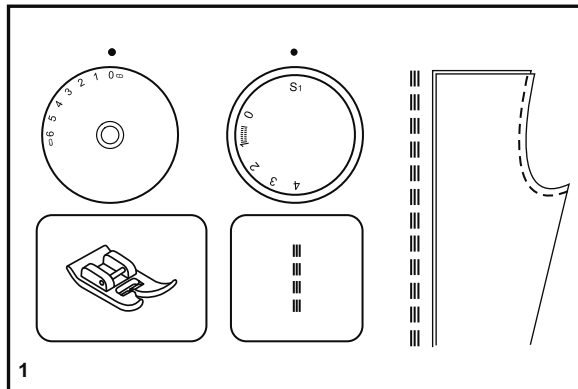
Тігісті таңдау реттегішінің көмегімен «» бағдарламасын қойыңыз.

Бекітуді қажет ететін созылмалы маталар мен тігістер үшін қолданылады. Машина екі инешаншымды алға және біреуін артқа орындайды.

Күшейтілген ирек тігіс (2)

Тігісті таңдау реттегішінің көмегімен «» бағдарламасын қойыңыз.

Инешаншым енінің реттегішін «3» және «6» белгілерінің арасына қойыңыз. Күшейтілген ирек тігіс джинса, вельвет, поплин, парусина және т.б. осындай тығыз маталар үшін қолданылады.



Астыртын тегістейтін тігім

Тігімнің бұл түрі перделерді, шалбарларды, юбкаларды және т.б. көрінбейтіндей етіп қайыру үшін қолданылады.

..... Созылмалы маталарға арналған көрінбейтін қайыру.

..... Стандартты маталарға арналған көрінбейтін қайыру

Инешаншым ұзындығын реттеуді оң жаққа қарай бұраңыз. Тігімдердің мұндай түрі үшін инешаншым ұзындығын үлкен етіп белгілеу қажет. Таңдалған матаның түрі мен тығыздығын ескере отырып, инешаншым енін суретте көрсетілгендей етіп бекітіңіз. Әдетте жұқа маталар үшін тығыз маталарға қарағанда инешаншым енін шағындап алу қажет. Алдымен баптаулардың таңдалған маталарға сәйкес келетініне көз жеткізу қажет.

Көрінбейтін қайырып тігу:

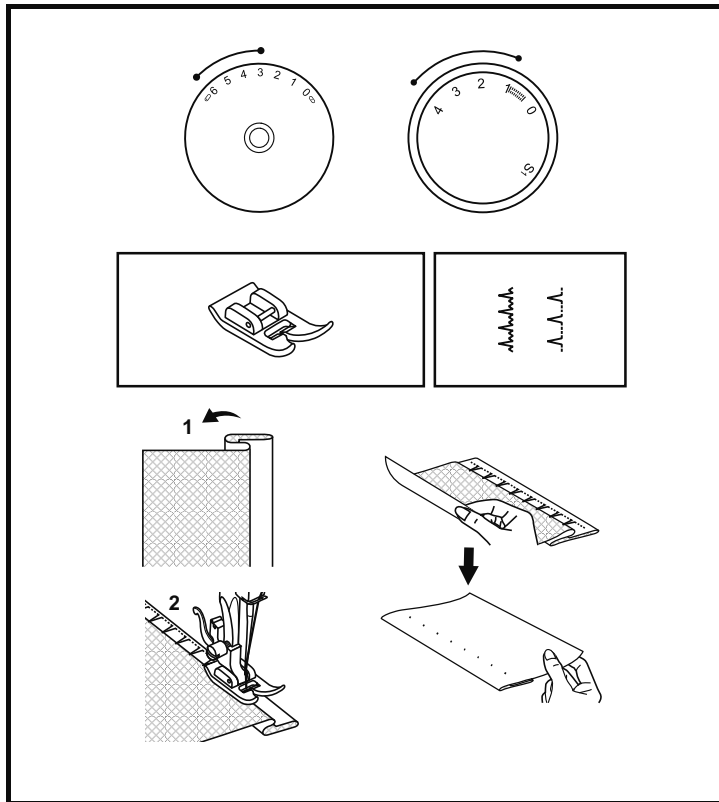
Матаның жиегін қажетті енге дейін қайырып алыңыз және қысыңыз. Қайыру жиегін өңделетін жиек қатпардан оң жаққа шамамен 7 мм шығып тұратындай етіп қайта бүктеңіз (1 суретте көрсетілгендей).

Қатпарды ине тігу барысында матаның бірнеше жібін ғана іліп алып кететіндей етіп тігуді ақырын бастаңыз (2).

Қайыру тігіліп болған кезде матаны ашып, үтіктеңіз.

Маңызды:

Үздік нәтижеге қол жеткізу үшін астыртын қайыру тігіміне арналған қысу табанын қолданыңыз, сіз оны SINGER® машиналарының дилерларынан сатып ала аласыз (Артикулын 6-беттен қараңыз).



Автоматты ілмекті айналдыра көктеу

Бір қадамды үлмекті көктеу функциясының көмегімен Сіз тамаша нәтижелерге қол жеткізесіз. Тұрақтандырғышпен бекітілген, матаның жеке тіліктеріне үйреніп жаттығу қажет.

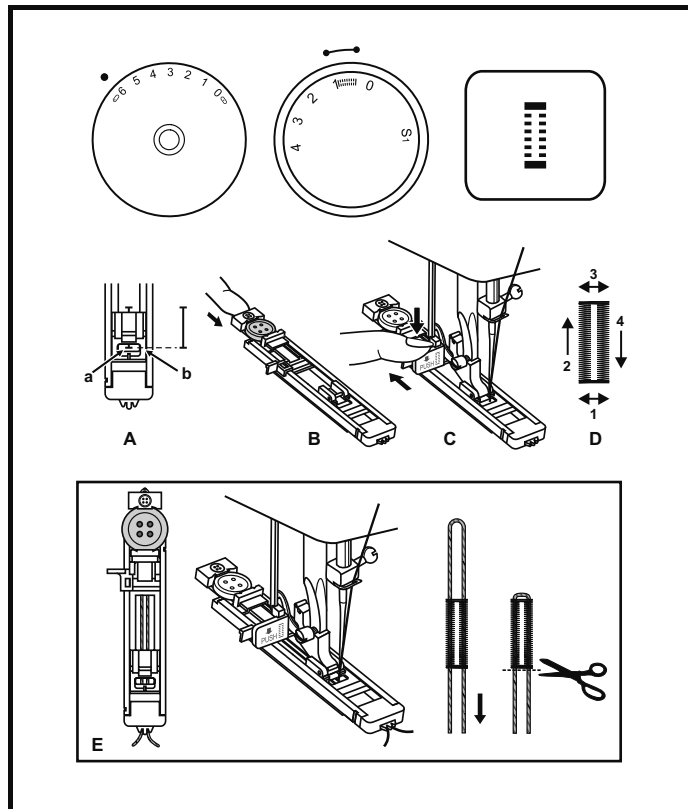
Ілмекті көктеу:

1. Бор көмегімен матадағы болашақ ілмек қалпын белгілеңіз.
2. Ілмекті көктеуге арналған табанды қосыңыз да, инешаншым қалпын таңдауға арналған реттегішті « $\frac{1}{2}$ » қалпына қойыңыз. Инешаншым ұзындығыштың реттегішті « $\frac{1}{2}$ » қалпына келтіріңіз. Инешаншым енін «6» белгілеңіз. Инешаншымды таңдалған мата түріне сәйкес баптау қажет болуы мүмкін. Теңшеулер дұрыстығын тексеру үшін, таңдалған матаның қиығында ілмекті сынама түрінде жасау ұсынылады.
3. Табанды матадағы белгілер табандағы (A) белгілермен үйлесетіндей етіп түсіру қажет. (Алдымен төменгі негіздемесі көктеледі). Матадағы белгі (a) табандағы белгімен (b) үйлесетініне көз жеткізіңіз.
4. Түймені арнайы секцияға (B) орнатыңыз.
5. Ілмекті көктеу механизмін қосу рычагын түсіріңіз де, оны қайта артқа салыңыз (C).
6. Жоғарғы жіпті ұстап тұрып, тігуді бастаңыз.
7. Ілмекті көктеу көрсетілген тәртіпте жүреді (D).
8. Цикл аяқталғанда, машинаны тоқтатыңыз.

Созымды маталарда ілмекті көктеу (E)

Егер Сіз ілмекті созылымды матада көктемек болсаңыз, қысу табанының астынан қалың жіп немесе бауды өткізіңіз. Машина ілмектерді көктегенде, инешаншымдар баусымды көктейді.

1. Бор көмегімен матадағы болашақ ілмек қалпын белгілеңіз. Ілмекті көктеуге арналған табанды қосыңыз да, инешаншым қалпын таңдауға арналған реттегішті « $\frac{1}{2}$ » қалпына қойыңыз. Инешаншым ұзындығыштың реттегішті « $\frac{1}{2}$ » қалпына келтіріңіз. Инешаншым енін «6» белгілеңіз. Инешаншымды таңдалған мата түріне сәйкес баптау қажет болуы мүмкін. Теңшеулер дұрыстығын тексеру үшін, таңдалған матаның қиығында ілмекті сынама түрінде жасау ұсынылады.
2. Қалың жіпті табанның арғы жиегіне іліңіз, жіптің екі ұшын табанның астына олар арнайы саңылауға түсетіндей етіп салыңыз да, оларды байлаңыз.
3. Қысу табанын түсіріңіз де, тіге бастаңыз.
«Инешаншым енін ол толық бауды қармайтындай етіп орнатыңыз».
4. Ілмекті көктеуді аяқтап, мұқият мата мен ілмекті түзетіп, жіп қалдықтарын кесіңіз.



Түйме қадау

Жамау тілімшесін орнатыңыз (1).

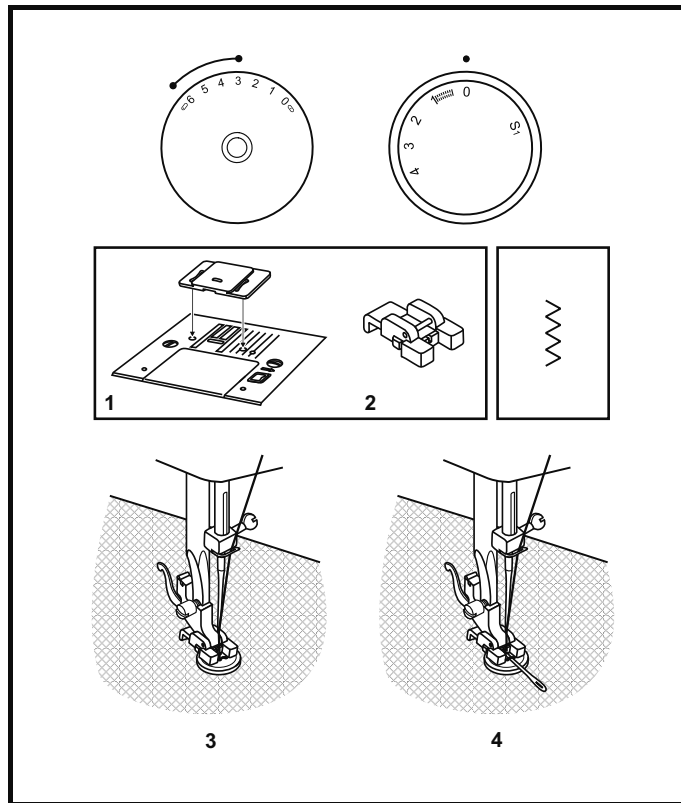
Универсалды табанды түйме қадауға арналған табанға (2) ауыстырыңыз.

Тігім инешаншым ұзындығын «0» орнатыңыз.

Түйме мен матаны (3) суретте көрсетілгендей етіп, түйме қадауға арналған табанның астына салыңыз. Машинаны зиг-заг тігіміне қойыңыз, содан соң «3»-«6» тігім енін бекітіңіз. Иненің түйменің екі саңылауына қаншалықты дәл түсетіндігін тексеру үшін, инені баспай, сермерді қолмен ақырын бұраңыз. Егер қажет болса, түймедегі саңылаулар арасындағы қашықтықты есептей отырып, инешаншым енін теңшеңіз. Баяу шамамен 10 тігім жасаңыз.

Ине матадан шығатындай етіп, көтеріңіз. Машинаны тік тігімге ауыстырып, инешаншым ұзындығын «0»-ге ауыстырыңыз да, бекіту үшін бірнеше инешаншым жасаңыз.

Егер түймені «аяқта» жасағыңыз келсе жамайтын қалың инені түйменің үстіне қойыңыз. Төрт саңылауы бар түймелер үшін алдымен екі саңылауды тігіп алыңыз, содан соң бұйымды алға қарай жылжытыңыз да қалған екі саңылауды тігіңіз.



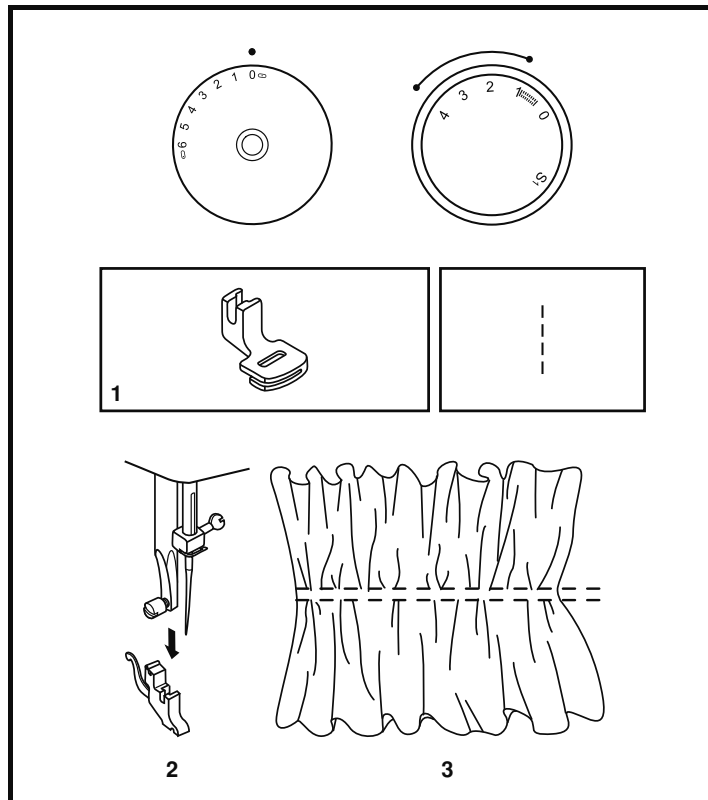
Бүрмелер жасау

* Бүрмелер жасауға арналған табан сіздің машинаңыздың базалық жинағына кірмейді (1).

- Табан ұстағышты ажыратыңыз (2)
- Бүрмеге арналған табанды қосыңыз.
- Бір немесе бірнеше қатарды тік тігіспен тігіңіз.
- Егер сізге бүрмелерді көлемді, сәнді етіп жасау қажет болса, төменгі жіп керілісін «2» дейін босатыңыз. Ине шаншымның ең үлкен ұзындығын орнатыңыз, сондай-ақ бұл кең көлемді бүрме жасауға көмектеседі.
- Матадағы бүрмелерді шығару үшін төменгі жіпті тартыңыз (3).

Маңызды:

Бүре жасауға арналға лампа сіздің машинаңыздың базалық жинағына кірмейді. Егер сіз сондай табанды алмасаңыз, универсалды табанды қолданыңыз да, жіп керілісін «2» дейін босатып, бүрмені қолдарыңыздан жасаңыз. Матадағы бүрмелерді жасау үшін, төменгі жіпті тартыңыз.



«Еркін жүріс» тегіникасында жамау, сырып тігу

* Жамауға арналған табан сіздің машинаңыздың базалық жинағына кірмейді (1).

Жамау:

Жамау пластинасын орнатыңыз (2).

Табан ұстағышты ажыратыңыз (3).

Жамауға арналған табанды қосыңыз. Табан рычагы (а) иненің бекту бұрамасының (b) артында тұруы қажет. Жамауға арналған табанды артынан сұқ саусағыңызбен қысыңыз да, бұраманы (с) мықтап бұраңыз. 4

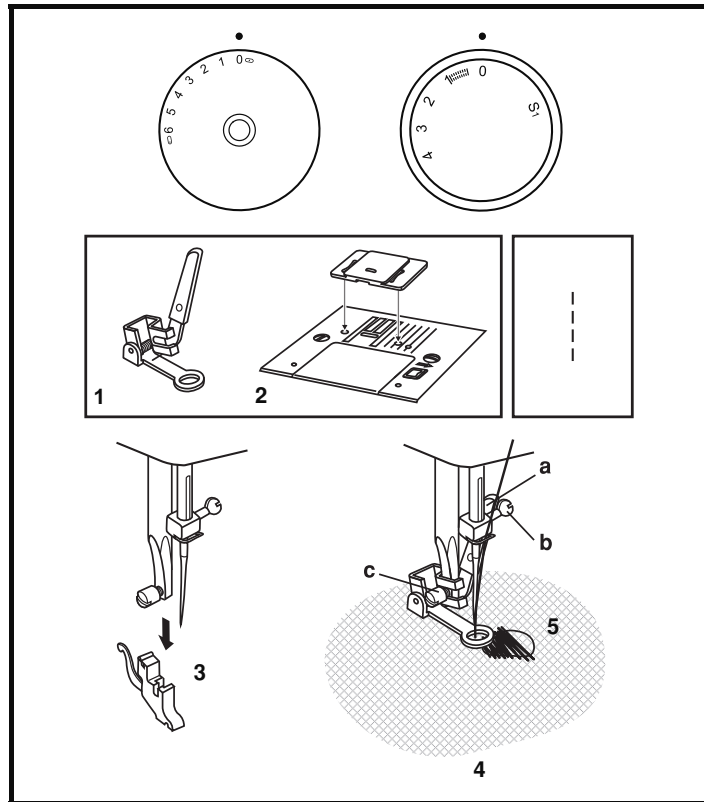
Жамау кезінде алдымен тесіктерді матаға жағалай тігіңіз (матаның ары қарай сөгілуін болдырмау үшін). (5) Бірінші қатар: Әрқашан сол жақтан оң жаққа қарай тігіңіз. Бұйымды 90° бұрыңыз да, алдыңғы тігістер үстінен тігіңіз. Сізге ыңғайлы болу үшін және жақсы нәтижелерге қол жеткізу үшін жамауға арналған арнайы құралдарды қолданыңыз.

Маңызды:

«Еркін жүріс» техникасында жамау транспортер тістерімен матаның қозғалуынсыз жүзеге асырылады. Сіз өзіңіз матаның қозғалысын бақылайсыз. Сондықтан матаның қозғалуы мен тігіс жылдамдығын үйлестіру өте маңызды.

Сыру:

Тік тігісті орнатыңыз. Жамауға арналған табанды пайдалану мата мен ватинді (синтепон) бірге сыра отырып, тамаша иілген тігістер жасауға көмектеседі.



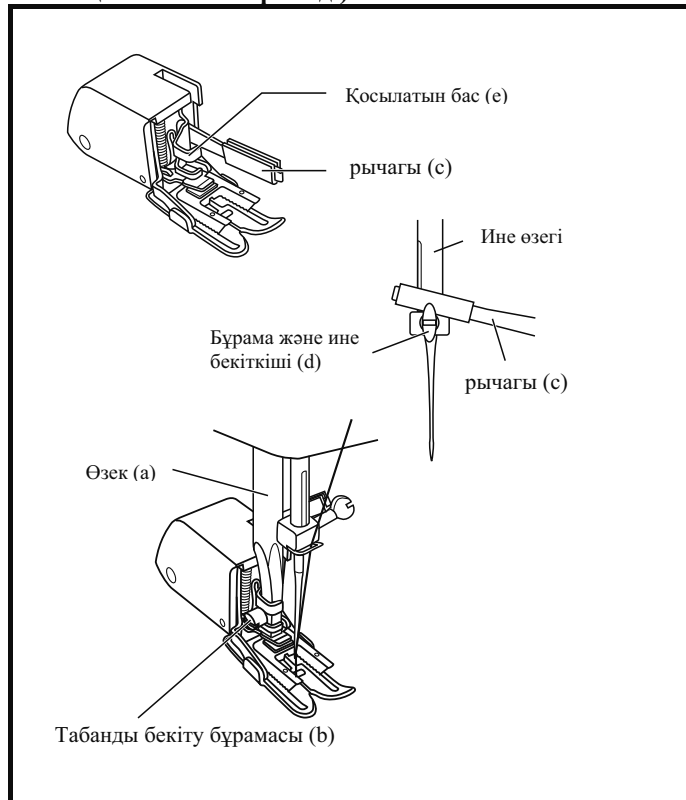
Жоғарғы транспортері бар қысқыш табан (машинаның базалық жинағына кірмейді)

Алдымен тек қажет болған жағдайда ғана қолданылатын, жоғарғы транспортері бар қысқыш табансыз тігіп көріңіз.

Сізге матаны бағыттау жеңілірек, және тігіс түрі стандартты универсалды табанды пайдаланғанда жақсырақ болады. Сіздің машинанызда жасалған тігістер жұқа шифоннан бастап, тығыз джинсаның бірнеше қабатына дейін әдемі көрінеді.

Жоғарғы транспортері бар табан матаның жоғарғы және төменгі қабаттарының бірге берілуін қамтамасыз етеді, сондай-ақ тігу кезінде суреттердің дәл түсуін қамтамасыз етеді. Осы табан арқасында матаның біркелкі берілмеуіне жол берілмейді және үлкен көлемді әрі күрделі маталармен жасау кезіндегі қиындықтар жойылады.

1. Қысу табанының рычагын көтеріңіз (а).
2. Бекіту бұрамасын (b) бұрап алып (сағат тіліне қарсы), табан ұстағышын ажыратыңыз.
3. Төменде сипатталғандай, табанды жоғарғы транспортермен қосыңыз:
 - i) табан рычагы (c) иненің бекіту бұрамасы (d) үстінде тұруы қажет.
 - ii) паз (e) табан тұрағымен үйлесетіндей етіп, табанды сол жақтан оң жаққа қосыңыз.
 - iii) табан тұрағын (a) түсіріңіз.
 - iv) иненің бекіту бұрамасын (d) сағат тілінің бойымен бұрап, бекітіңіз.
4. Иненің бекіту бұрамасы (d) және табанның бекіту бұрамасы мықтап бекітілгеніне көз жеткізіңіз.
5. Төменгі жіпті көтеріңіз. Төменгі және жоғарғы жіпті қысу табанының артына қайырыңыз.



Мата жиектерін кесуге арналған қондырма (машинаның базалық жинағына кірмейді)

Қысу табанын (1) көтеріңіз.

Қысу табанын ажыратыңыз (26-бетті қараңыз)

мата жиегін кесуге арналған қондырманы төменде сипатталғандай етіп қосыңыз (2):

- Ағытпа (b) иненің бекіту бұрамасының негіздемесін (c) қармауы қажет.
- Табандағы керткі (d) иненің (c) бекіту бұрамасының негізін қармауы қажет.
- Табандағы керткі (d) табандағы тұрақ (e) ойығымен үйлесуі үшін және онымен тығыздалып үйлесетіндей етіп, бақылап, табан тұрағын баяулап түсіріңіз.

Мата жиегін 2-3 см қиыңыз (3).

Матаны бағытағышқа (f) енгізіңіз де, матаның сол жағын ол табан (g) астында жүретіндей етіп орналастырыңыз. (2/4)

Жіпті инеге кіргізіңіз де, төменгі және жоғарғы жіпті инеге шығарыңыз.

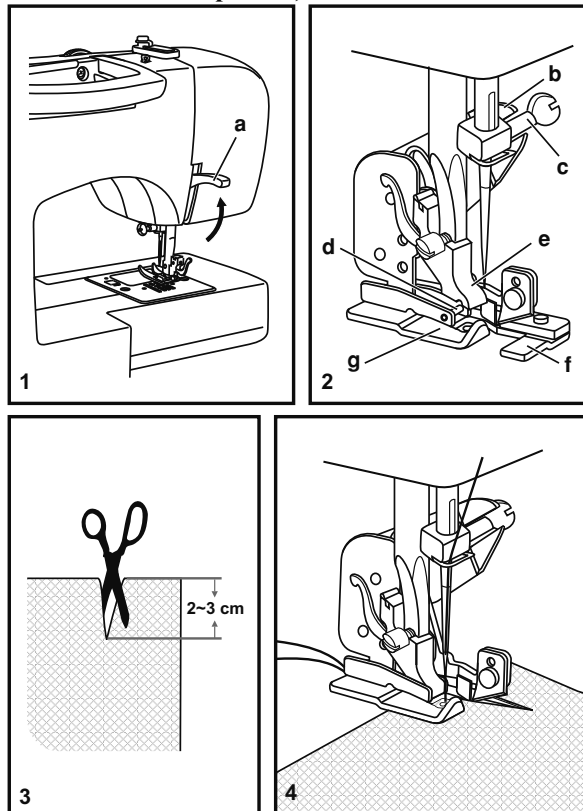
Баяулап тіге бастаңыз.

Инешаншымның ені мен ұзындығын баптаңыз.

Өте жұқа маталар үшін қысу табанының қысымы сияқты, жоғарғы жіптің тартылуын босату ұсынылады.

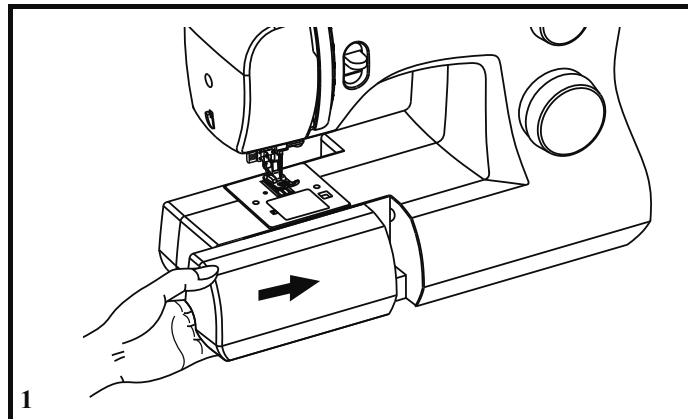
Маңызды:

Мата жиегін кесуге арналған қондырма тек ирек тігіс немесе басқа жиекті торлау тігістері үшін ғана қолданыла алады.



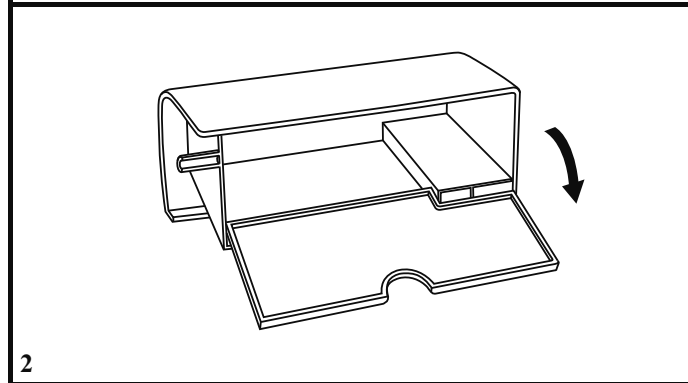
Алынып-салынбалы жұмыс бетін орнату

Қорапты көлденең күйінде ұстаңыз да, оны стрелкалармен көрсетілген бағыт бойынша итеріңіз (1).



Қораптың ішкі жағы аксессуарларды сақтау үшін қолданыла алады.

Алмалы-салмалы бөліктің қақпағын суретте көрсетілгендей етіп ашыңыз (2).



Табан ұстағышын орнату

Табан ұстағышын (а) көтеріңіз.

Табан ұстағышын (b) суретте көрсетілгендей етіп көтеріңіз (1).

Қысқыш табанды орнату

Қысқыш табан ұстағышын (b) ойма (c) оське (d) сәйкес келгенге дейін түсіріңіз (2). Қысқыш табан ұстағышын түсіріңіз және табан (f) автоматты түрде түйіседі.

Қысқыш табанды алу

Қысқыш табанды көтеріңіз (3).

Рычагты (e) көтеріңіз, сонда табан ағытылады.

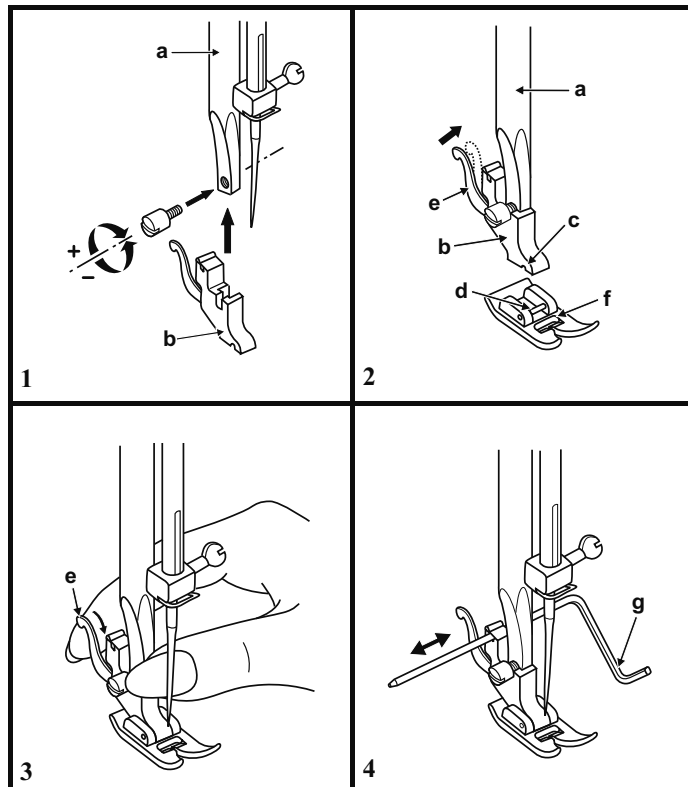
Жиектерді торлауға / ысырып тігуге арналған бағыттағыш сызғышты жалғау

Жиектерді торлауға / ысырып тігуге арналған бағыттағыш сызғышты (g) суретте көрсетілгендей етіп саңылауға кіргізіңіз.

Жиекке, жиектемеге, қатпарға және т.б. сәйкес теңшеніз.

Назар аударыңыз:

Жоғарыда аталған операцияларды орындау кезінде машинаны сөндіріп қоюңызды («O») өтінеміз!



Иненің/матаның/жіптің сәйкестік кестесі

Инені/матаны/жіпті таңдау жөніндегі басшылық

Ине өлшемі	Маталар	Жіптер
9-11 (70-80)	Жұқа маталар – мақта, бетперде, саржа, жібек, муслин, органза, жеңіл трикотаж, джерси, креп, полиэстр, блузка матасы	Жіңішке мақта жіп, нейлон, полиэстр немесе мақтамен қапталған полиэстр жіптер
11-14 (80-90)	Қалыңдығы орташа маталар – жұқа маталар – мақта, сәтен, парусина, қос трикотаж, түкті мата, жеңіл жүн.	Сатылымдағы стандартты өлшемді жіптердің барлығы дерлік және осы маталар мен ине өлшемдеріне сай келетіндер.
14 (90)	Орташа маталар – мақта қалың жайма, парусина, жүн, тығыз тоқылған мата, тікті мата, джинса.	Жақсы нәтижеге қол жеткізу үшін табиғи тоқыма маталарға арналған полиэстр немесе синтетика жіптерді және м/қ жіптерді қолданыңыз.
16 (100)	Тығыздығы орташа маталар – брезент, жүн, сырылма бұйымдар, джинса, барқыт маталар (жұқа және орташа).	Жоғарғы жіп пен шөлмек жібінің өлшемі мен сапасы бірдей болуы тиіс.
18 (110)	Тығыз жүн, пальтоға арналған мата, барқыт маталар, былғарының кейбір түрлері және винил.	Қалың жіп, жамау жіптері (табан қысымын реттеңіз).

Маңызды: Ине өлшемінің жіп өлшеміне және мата қалыңдығына қатынасы

Мата мен инені таңдау

Иnelер	Түсініктеме	Мата түрі
SINGER® 2020	Стандартты өткір инелер. Өлшемдері жіңішкесінен үлкеніне дейін. 9 (70)-дан 18 (110)-ге дейін.	Табиғи маталар – жүн, мақта, жібек және т.б. Қосарлана тоқылған трикотаждар үшін ұсынылмайды.
SINGER® 2045	Ұшты дөңестелген инелер. 9 (70)-дан 18 (110)-ге дейін.	Табиғи және синтетика маталар, полиэстр, бір қабат және қос қабат трикотаждар. Сондай-ақ, лайкра, шомылу костюмдеріне арналған мата, созылмалы маталар.
SINGER® 2032	Қос инелер. Былғарыға арналған инелер. 12 (80)-ден 18 (110)-ге дейін.	Жүн және тоқылған маталар, трикотаж. Былғары, винил, барқыт маталар. (Стандартты инелерді қолданған кезде іздер қалып қоюы мүмкін).

Маңызды:

1. Жақсы нәтиже алу үшін SINGER® маркасының түпнұсқа инелерін қолданыңыз.
2. Инелерді (шамамен әр тігілген жобадан соң) немесе жіп үзіле берген және тігімдер қалып қойған кезде жиі ауыстырып отырыңыз.

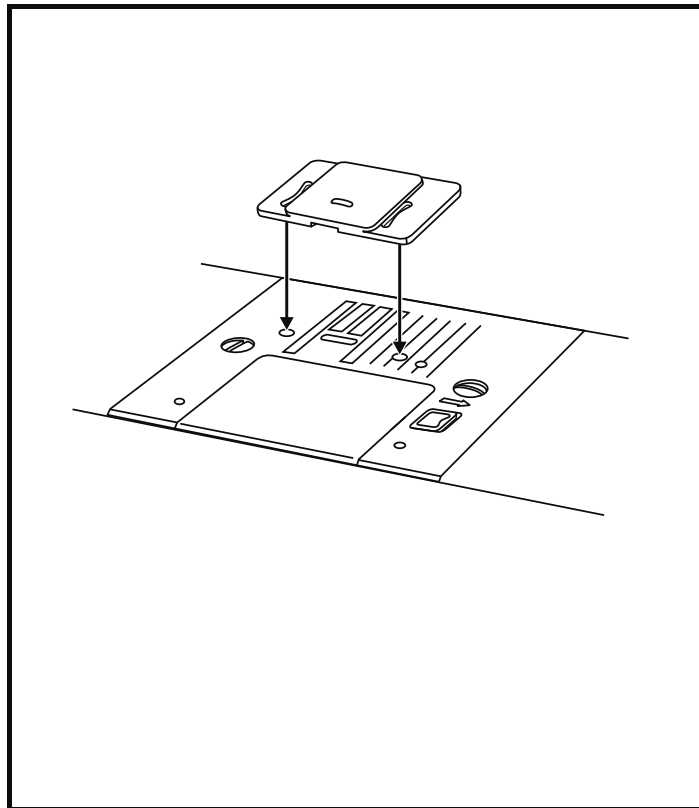
Жамау пластинасы

Жұмыстардың кейбір түрі үшін (мысалы, жамау немесе еркін жылжу техникасында тігу) жамау пластинасы орнатылған болуы қажет.

Жамау пластинасын суретте көрсетілгендей орнатыңыз.

Қалыпты режимде тігу үшін жамау пластинасын шешіңіз.

«Еркін жылжу» техникасында тігу үшін SINGER® машиналарының дилерінен жеке сатып алынатын, жамау/тігуге арналған қысу табанын қолдану ұсынылады (6-беттегі артикулды қараңыз).



Инені орнату және ауыстыру

Әр жобаны тіккен сайын немесе қандай да бір мәселелер туындаған кезде инені уақытылы ауыстырып тұрыңыз.

Тігу сапасын жақсарту үшін SINGER® маркасының инелерін қолданыңыз. Инені суретте көрсетілгендей етіп салыңыз.

- A. Ине бұрандасын босатыңыз және содан кейін жаңа иені салған соң қайтадан тарттырыңыз (1).
- B. Иненің жазық беті өзіңізге қарама-қарсы бетке бағытталуы тиіс.
- C/D. Инені тірелгенге дейін итеріп салыңыз.

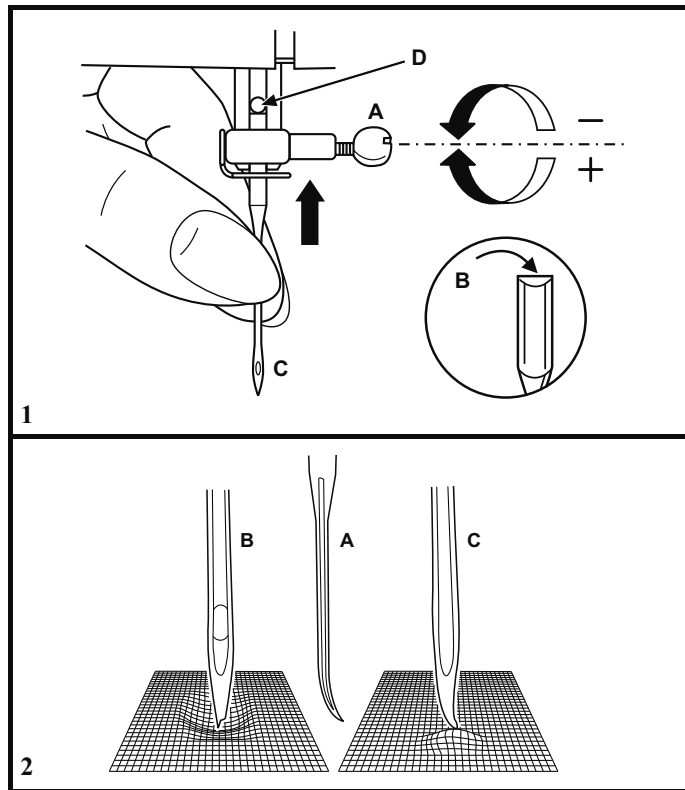
Назар аударыңыз:

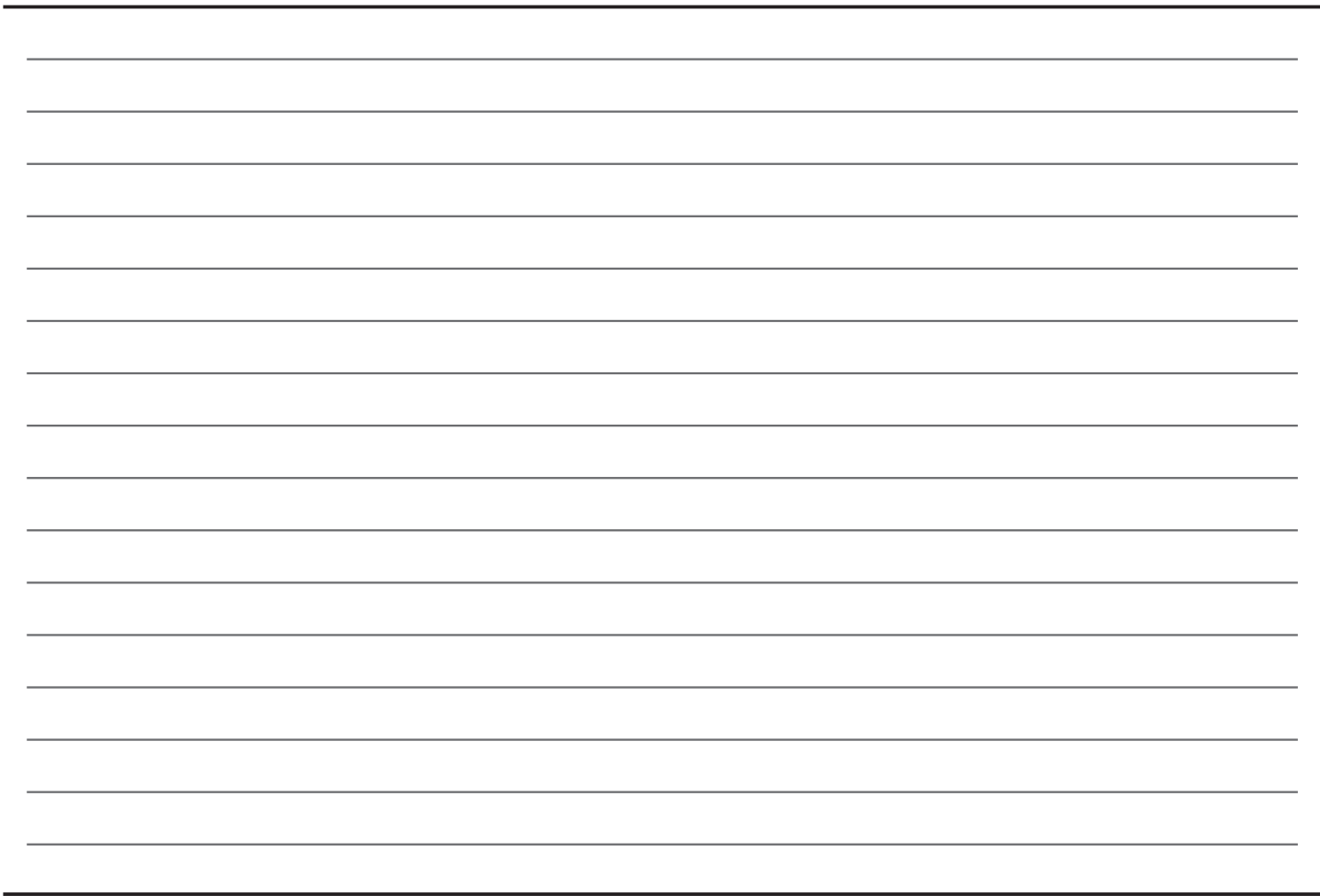
Инені ауыстыруды бастамас бұрын әрқашан машинаны сөндіріңіз «O»

Инелер бүлінбеген болуы керек (2).

Иненің бүлінуі:

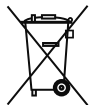
- A. Ине майысқан
- B. Ине өтпей қалған
- C. Ұшы өтпей қалған..





Ақаулар және оларды жою

Проблема	Себебі	Жою
Жоғарғы жіптің үзілуі	<ol style="list-style-type: none"> 1. Жіп дұрыс толтырылмаған 2. Жоғарғы жіптің өте қатты тартылуы 3. Жіп ине үшін өте қалың 4. Ине дұрыс орнатылмаған 5. Жіп орамға арналған стерженнің айналасына оралып қалған 6. Ине бүлінген 	<ol style="list-style-type: none"> 1. Жіпті қайта толтырыңыз 2. Жоғарғы жіптің тартылуын босатыңыз 3. Анағұрлым қалың инені орнатыңыз 4. Инені дұрыс орнатыңыз (жазық бетін артқа қаратып) 5. Жіпті стерженнен ағытып алыңыз 6. Инені жаңасымен ауыстырыңыз
Төменгі жіптің үзілуі	<ol style="list-style-type: none"> 1. Шөлмек қақпағы дұрыс орнатылмаған 2. Төменгі жіп дұрыс толтырылмаған 3. Төменгі жіптің өте қатты тартылуы 	<ol style="list-style-type: none"> 1. Шөлмек қақпағын алыңыз және қайтадан орнатыңыз, жіпті толтырыңыз (жіп тез тартылуы тиіс) 2. Шөлмекті және шөлмек кәрзеңкесін тексеріңіз 3. Төменгі жіптің тартылуын босатыңыз
Тегіс емес тігіс	<ol style="list-style-type: none"> 1. Ине дұрыс орнатылмаған 2. Ине бүлінген 3. Ине өлшемі сәйкес келмейді 4. Сәйкес келмейтін табан орнатылған 	<ol style="list-style-type: none"> 1. Инені жазық бетін артқа қаратып дұрыс орнатыңыз 2. Жаңа инені орнатыңыз 3. Мата мен жіптің түріне сәйкес келетін инені орнатыңыз 4. Сәйкес келетін табанды тексеріңіз және орнатыңыз
Иненің сынуы	<ol style="list-style-type: none"> 1. Ине бүлінген 2. Ине дұрыс орнатылмаған 3. Ине өлшемі сәйкес келмейді 4. Сәйкес келмейтін табан орнатылған 	<ol style="list-style-type: none"> 1. Жаңа инені орнатыңыз 2. Инені жазық бетін артқа қаратып дұрыс орнатыңыз 3. Мата мен жіптің түріне сәйкес келетін инені орнатыңыз 4. Сәйкес келетін табанды тексеріңіз және орнатыңыз
Тігімдерді тастап кету	<ol style="list-style-type: none"> 1. Жоғарғы жіп дұрыс толтырылмаған 2. Шөлмек жібі дұрыс толтырылмаған 3. Мата/жіп/ине түрлерінің сәйкес келмеуі 4. Жіптің тартылуы дұрыс емес 	<ol style="list-style-type: none"> 1. Жоғарғы жіпті нұсқаулықта көрсетілгендей етіп толтырыңыз 2. Шөлмек жібін нұсқаулықта көрсетілгендей етіп толтырыңыз 3. Иненің өлшемі мата мен жіп түріне сәйкес келуі тиіс 4. Жіпті дұрыстап тарттырыңыз
Тігіс тартылады немесе жиналып қалады	<ol style="list-style-type: none"> 1. Ине өте қалың 2. Тігім ұзындығы дұрыс таңдалмаған 3. Жіп өте қатты тартылып кеткен 	<ol style="list-style-type: none"> 1. Жұқа ине орнатыңыз 2. Тігім ұзындығын өзгертіңіз 3. Жіптің тартылуын босатыңыз
Тігімдер тегіс емес, тегіс жылжымау	<ol style="list-style-type: none"> 1. Жіптің сапасы нашар 2. Жіп дұрыс толтырылмаған 3. Тігу кезінде матаны тартып отырсыз 	<ol style="list-style-type: none"> 1. Сапасы жақсы жіптерді қолданыңыз 2. Жоғарғы және шөлмек жібін қайта толтырыңыз 3. Тігу кезінде матаны тартуға және итеруге болмайды, машина матаны өзі жылжытып отырады
Машина жұмыс барысында шуыл шығарады	<ol style="list-style-type: none"> 1. Қайықша бөлігінде шаң мен талшық көп 2. Ине бүлінген 	<ol style="list-style-type: none"> 1. Қайықша механизмін, тасымалдағыш тістерін және табан бағанын нұсқаулықта көрсетілгендей етіп тазалаңыз 2. Инені ауыстырыңыз
Машина жүрісі ауыр	Жіптің қайықша бөлігінде оралып қалуы	<ol style="list-style-type: none"> 1. Жоғарғы жіпті алыңыз және шөлмек кәрзеңкесін алыңыз, сермерді колмен өзіңізге қарай бұраңыз және талшықтар мен жіптердің қалдықтарын тазалаңыз. Машинаны маймен майлаңыз.



Осы өнімді жалғау кезінде электр аспаптары үшін бекітілген, қолданыстағы Ұлттық заңнамаларға сәйкес қауіпсіздік техникасы жөніндегі ережелермен мұқият танысып шығу қажет екенін есіңізде ұстаңыз. Егер сұрақтар туындаса, жергілікті дилерге хабарласыңыз.



RU Декларация о Соответствии Требованиям Технического Регламента об Ограничении Использования некоторых Вредных Веществ в электрическом и электронном оборудовании

Изделие соответствует требованиям Технического Регламента об Ограничении Использования некоторых Вредных Веществ в электрическом и электронном оборудовании (ТР ОИВВ). Содержание вредных веществ в случаях, не предусмотренных Дополнением №2 ТР ОИВВ:

1. **свинец (Pb)** - не превышает 0,1 % веса вещества или в концентрации до 1000 миллионных частей;
2. **кадмий (Cd)** - не превышает 0,01 % веса вещества или в концентрации до 100 миллионных частей;
3. **ртуть (Hg)** - не превышает 0,1 % веса вещества или в концентрации до 1000 миллионных частей;
4. **шестивалентный хром (Cr6+)** - не превышает 0,1 % веса вещества или в концентрации до 1000 миллионных частей;
5. **полибромбифенолы (PBВ)** - не превышает 0,1 % веса вещества или в концентрации до 1000 миллионных частей;
6. **полибромдифеноловые эфиры (PBDE)** - не превышает 0,1 % веса вещества или в концентрации до 1000 миллионных частей.

UA Декларація про Відповідність Вимогам Технічного Регламенту Обмеження Використання деяких Небезпечних Речовин в електричному та електронному обладнанні (затвердженого Постановою №1057 Кабінету Міністрів України)

Виріб відповідає вимогам Технічного Регламенту Обмеження Використання деяких Небезпечних Речовин в електричному та електронному обладнанні (ТР ОБНР). Вміст небезпечних речовин у випадках, не обумовлених в Додатку №2 ТР ОБНР:

1. **свинець (Pb)** - не перевищує 0,1 % ваги речовини або в концентрації до 1000 частин на мільйон;
2. **кадмій (Cd)** - не перевищує 0,01 % ваги речовини або в концентрації до 100 частин на мільйон;
3. **ртуть (Hg)** - не перевищує 0,1 % ваги речовини або в концентрації до 1000 частин на мільйон;
4. **шестивалентний хром (Cr6+)** - не перевищує 0,1 % ваги речовини або в концентрації до 1000 частин на мільйон;
5. **полібромбифеноли (PBВ)** - не перевищує 0,1% ваги речовини або в концентрації до 1000 частин на мільйон;
6. **полібромдефенілові ефіри (PBDE)** - не перевищує 0,1 % ваги речовини або в концентрації до 1000 частин на мільйон.

KZ Електрлік және электронды құрылғыларда кейбір Зиянды Заттардың Қолданылуын Шектеу туралы Техникалық Регламент Талаптарына Сәйкестігі туралы Декларация

Бұйым электрлік және электронды құрылғыларда кейбір Зиянды Заттарды Қолданылуын Шектеу туралы Техникалық Регламент (ЗЗҚШТР) талаптарына сәйкес. ЗЗҚШТР №2 Қосымшасымен қарастырылмаған жағдайларда зиянды заттар құрамы:

1. **қорғасын (Pb)** – зат салмағының 0,1 %-нан немесе 1000 миллион бөлікке дейінгі шоғырланудан аспайды;
2. **кадмий (Cd)** – зат салмағының 0,01 %-нан немесе 100 миллион бөлікке дейінгі шоғырланудан аспайды;
3. **сынап (Hg)** – зат салмағының 0,1 %-нан немесе 1000 миллион бөлікке дейінгі шоғырланудан аспайды;
4. **алты валентті хром (Cr6+)** – зат салмағының 0,1 %-нан немесе 1000 миллион бөлікке дейінгі шоғырланудан аспайды;
5. **полибромбифенолдар (PBВ)** – зат салмағының 0,1 %-нан немесе 1000 миллион бөлікке дейінгі шоғырланудан аспайды;
6. **полибромдифенолды эфиры (PBDE)** – зат салмағының 0,1 %-нан немесе 1000 миллион бөлікке дейінгі шоғырланудан аспайды.