

Примечание:
Настоящее руководство тщательно проверено, в случае наличия каких-либо опечаток или двусмысленностей в содержании компания сохраняет за собой право на определение корректного истолкования.

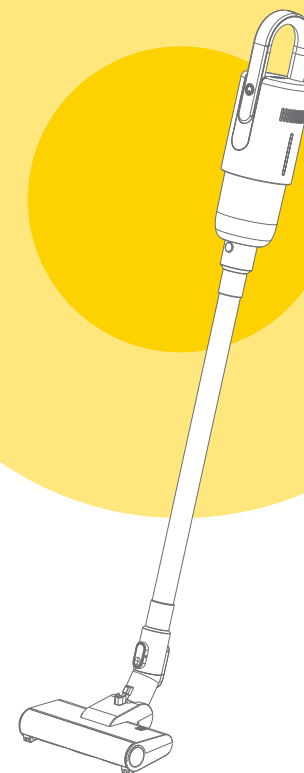
В случае какого-либо изменения функциональных характеристик, внешнего вида или цвета изделия без предварительного уведомления, подразумевается, что внешний вид изделия зависит от конкретной поставки.

deerma

«Фошань Шуньдэ Дээрма Электрик Эплайенсиз Ко., Лтд.»

Адрес: 4 Лунхуэй, Малун Виллидж Коммити, Бэйцзяо, Шуньдэ, Фошань, Гуандун, КИТАЙ

deerma



Deerma Ручной беспроводной пылесос

Непрерывное всасывание больших объемов позволяет избавляться от пыли

Прекрасно справляется с удалением мелкодисперсной пыли из любого угла.

Пыль удерживается внутри устройства, а не выпускается с обратным потоком, благодаря чему обеспечивается чистота жилого пространства

РУКОВОДСТВО ПО ЭКСПЛУАТАЦИИ

VC20-Plus

VS20 PLUS

Благодарим Вас за приобретение данного изделия! Перед использованием внимательно ознакомьтесь с инструкцией для обеспечения безопасности. Продукция компании Deerma сделает жизнь Вашей семьи более насыщенной и изысканной.

О компании

Компания-производитель бытовых электроприборов Deerma Appliances, управляемая компанией «Фошань Флайин Фиш И-Коммерс Ко., Лтд.», представляет собой совместное предприятие с инвестициями ряда брендинговых компаний дельты Жемчужной реки. Компания в основном пользуется сетевыми каналами сбыта, обеспечивая пользователей сети Интернет по всей стране своей современной, креативной и экономичной бытовой техникой.

Главным ориентиром бренда Deerma является улучшение качества жизни. Наша продукция, сбыт которой осуществляется главным образом в сети, в основном представляет собой небольшие бытовые электроприборы, включая увлажнители воздуха, воздухоочистители, пылесосы, приборы для сушки, гладильные машины, электрические печи и т. д. В ближайшем будущем мы планируем разрабатывать и выпускать изделия и в других категориях. Приборы Deerma успешно продаются по всей стране, а также более чем в 10 странах разных регионов мира. Благодаря этому все больше семей могут сделать свою жизнь более комфортной.

Помимо того, что наша продукция отличается компактностью, стилем и превосходным качеством, Deerma также реализует более жесткие меры контроля в производстве, сбыте, послепродажном обслуживании и прочих аспектах деятельности с целью защиты окружающей среды и повышения качества продукции в контексте обеспечения всех пользователей высококачественными и безопасными бытовыми электроприборами.

Благодаря концепции «прагматичного взаимовыгодного сотрудничества в духе доброй воли» мы намерены укреплять стратегическую кооперацию с партнерами и интегрировать возможные преимущества для создания бренда, способного претендовать на роль национального лидера в области бытовой электротехники.

Страна-изготовитель: Китай.

Фирма изготовитель:

Фошан шундэ Дирма Электрик Апплайансес Ко., Лтд. Но 4., Лонгхуй Роад, Малоне Виллейдж Коммити, Байжиао Таун, Шундэ Дистрикт, Фошан Сити, Гуангдонг Провинс, Китай

Импортер и организация, уполномоченная на принятие претензий: ООО «Дихаус». Адрес: Россия, 105066, г. Москва, ул.

Доброслободская, д. 5, стр. 1, комната 10.

Срок гарантии 1 год с момента продажи.

Срок службы 1 год.

Дата изготовления указана на упаковке

Соответствует

ТР ТС 004/2011 "О безопасности низковольтного оборудования"

ТР ТС 020/2011 "Электромагнитная совместимость технических средств"

ТР ЕАЭС 037/2016 "Об ограничении применения опасных веществ в изделиях электротехники и радиоэлектроники"

deerma

EAC

СОДЕРЖАНИЕ

О компании **0**

Содержание **0**

Предупреждение/Меры предосторожности/Чистка и техническое обслуживание **1**

Анализ и устранение неисправностей **2**

КОНСТРУКЦИЯ ПЫЛЕСОСА/ Технические характеристики изделия **3-4**

Запуск/Чистка и техническое обслуживание **5-6**

Описание зарядки/Меры предосторожности при зарядке и эксплуатации/Утилизация/Световые сигналы и индикация **7-8**

Меры предосторожности

1. Изделие не предназначено для использования лицами (включая детей) с ограниченными физическими, сенсорными или умственными способностями, а также недостатком опыта и знаний, кроме случаев, когда за ними осуществляется надзор или им были предоставлены указания по использованию прибора ответственным за их безопасность лицом.
2. Следите за тем, чтобы дети не играли с прибором.
3. Изделие предназначено для использования только с включенным в комплект адаптером питания GQ30A-180050-AG
4. Данный прибор содержит аккумуляторы, замена которых должна осуществляться только квалифицированными лицами
5. Для перезарядки аккумулятора используйте только поставляемый с прибором съемный адаптер питания.
6. Съемный адаптер питания GQ30A-180050-AG

Предупреждение

Хранение

1. Будьте аккуратны при обращении с пылесосом, избегайте ударов;
2. Берегите прибор от огня и источников тепла.
3. Запрещается использовать прибор в исключительно неблагоприятных условиях, к примеру, при экстремальных температурах. Рекомендуется использование при температуре окружающей среды 0-35°C. Храните прибор в сухом прохладном месте.
4. Если прибор не используется в течение продолжительного периода времени, выполняйте его подзарядку раз в 3 месяца.

Перед использованием

1. Проверьте целостность адаптера и шнура питания перед началом зарядки.
2. После продолжительного хранения перед использованием полностью зарядите аккумулятор;
3. Убедитесь, что фильтрующий элемент установлен надлежащим образом перед первым использованием прибора или после замены фильтрующих элементов.

Во время эксплуатации

1. Запрещается использовать прибор в среде, содержащей горючие или взрывоопасные газы.
2. Запрещается использовать пылесос для удаления каких-либо чистящих средств, керосина, разбитого стекла, игл, влажной пыли, сточных вод, спичек и т. п.
3. Запрещается использовать пылесос для удаления мелких твердых частиц, к примеру, цемента, гипса или извести, либо крупных предметов, таких как игрушки или бумажные шарики; это может привести к возникновению неисправностей.
4. При использовании запрещается блокировать шланг или препятствовать вращению щетки для пола – это может привести к короткому замыканию.
5. Запрещается использовать пылесос для удаления воды или других жидкостей, либо мыть прибор водой; это может привести к короткому замыканию.
6. В случае ненормальной работы щетки для пола отключите питание и немедленно проверьте щетку на предмет наличия в ней волос, шерсти или иных чрезмерно длинных волокон; в этом случае следует вычистить их из щетки.
7. Любой полностью заряженный прибор, неспособный работать надлежащим образом, подлежит техническому обслуживанию в специализированном центре по обслуживанию. Запрещается самостоятельно разбирать прибор.
8. Запрещается использовать прибор без пылесборника.
9. Данный прибор не предназначен для использования детьми или лицами с ограниченными физическими, сенсорными или умственными способностями.

Чистка и техническое обслуживание

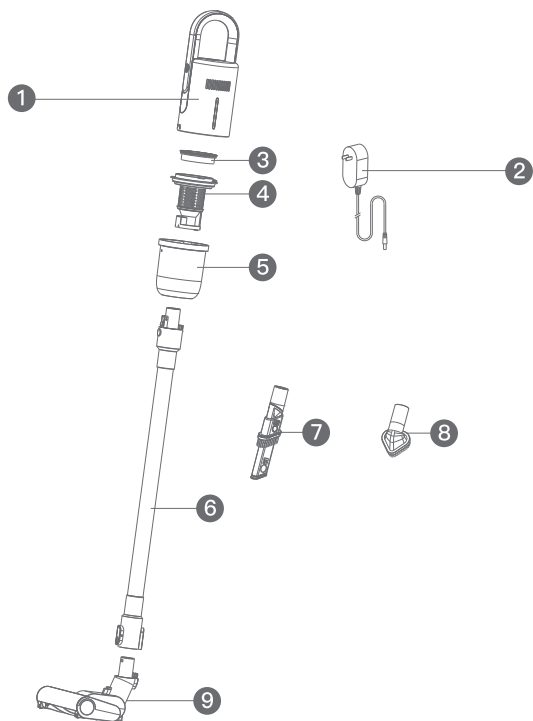
1. Чистка прибора осуществляется сухой тряпкой без использования химических растворителей, таких как бензин, спирт и разбавитель; в противном случае возможно образование трещин и изменение цвета корпуса.
2. Перед чисткой и обслуживанием выключайте прибор.
3. Своевременно освобождайте пылесборник от мусора и пыли, чтобы обеспечить беспрепятственный поток воздуха и предупредить снижение мощности или перегрев двигателя.
4. Меняйте фильтрующий элемент раз в 3 месяца. При частом использовании замена может осуществляться чаще по необходимости.

Анализ и устранение неисправностей

Описание неисправности	Анализ причины	Устранение неисправностей
Не вращается щетка для пола.	<ol style="list-style-type: none"> 1. На щетку намоталось слишком много волос, шерсти, волокон или других длинных предметов. 2. Щетка из мягкой шерсти используется на неподходящем напольном покрытии. 	<ol style="list-style-type: none"> 1. Удалите наматывшийся мусор из щетки. 2. Замените щеткой из углеродного волокна или используйте на другом покрытии.
Не работает двигатель	<ol style="list-style-type: none"> 1. Низкий заряд аккумулятора. 2. Пылесборник заполнен. 3. Продолжительное использование и перегрев. 	<ol style="list-style-type: none"> 1. Зарядите прибор 2. Опустошите пылесборник. 3. Перезапустите после того, как прибор остынет.
Снижена эффективность всасывания	<ol style="list-style-type: none"> 1. В фильтрующем элементе слишком много пыли. 2. Трубка впуска воздуха щетки для пола забита, либо заблокировано вращение щетки. 3. Металлическая сетка засорена обрывками бумаги или шерстяными волокнами. 4. Заблокирован канал подачи воздуха между пылесборником и основным корпусом. 	<ol style="list-style-type: none"> 1. Очистите или замените фильтрующий элемент. 2. Вычистите мусор из электрической щетки для пола. 3. Регулярно проверяйте металлическую сетку на предмет засора. 4. Регулярно проверяйте канал подачи воздуха между пылесборником и основным корпусом на предмет засора.
При зарядке не включаются или не мигают световые сигналы	<ol style="list-style-type: none"> 1. Неправильно установлен адаптер. 2. Перегрев аккумулятора. 	<ol style="list-style-type: none"> 1. Убедитесь, что адаптер установлен правильно. 2. Перезарядите аккумулятор, когда он остынет.

Примечание: если нормальная эксплуатация прибора невозможна, своевременно устраните неисправности или обратитесь в нашу службу поддержки клиентов.

КОНСТРУКЦИЯ ПЫЛЕСОСА



- | | | | |
|-------------------|-------------------------|---------------|------------------|
| 1 Основной корпус | 2 Адаптер | 3 HEPA-фильтр | 4 Циклон |
| 5 Пылесборник | 6 Соединительная трубка | 7 Сопло 2 в 1 | 8 Щетка для пола |
| 9 Малая щетка | | | |

Технические характеристики изделия

Параметры и характеристики изделия

а. Параметры

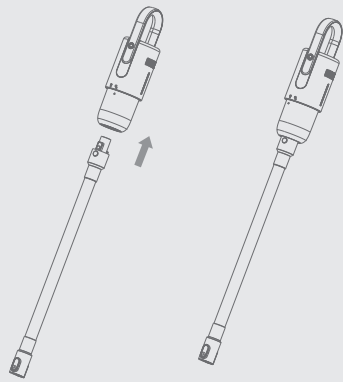
Наименование	Ручной беспроводной пылесос	Модель	VC20S
Номинальное напряжение	14,4 V	Номинальная мощность	100 Вт
Емкость литиевого аккумулятора	2200 мАч	Размеры	235 x 175 x 1150 мм
Ограниченное напряжение для зарядки	18 В	Ток зарядки	500 мА
Масса	1,8 кг	Емкость пылесборника	0,6 л
Расширение (стандартная / высокая скорость)	Около 30 минут / 18 минут	Время зарядки	Около 4 ч
Шум	≤ 75 дБ	Сила всасывания (стандартная скорость / высокая скорость)	≥ 3,5 кПа / ≥ 5,5 кПа
Материал	ABS/PC		

б. Характеристики

1. Современный стильный внешний вид, алюминиевая трубка, соединяющая щетку для пола с основным корпусом, превосходное качество.
2. Беспроводная легкая конструкция, удобная для использования, без тенденций к защемлению кабеля, потребности в смене розетки и т. п.
3. Конструкция щетки из мягкого плиса с возможностью поворота на 360° без перекручивания и возникновения статического заряда обеспечивает лучшее качество очистки.
4. Простота разборки и сборки, а также переключения между ручным режимом и режимом с использованием насадки: щетку для пола можно снять, чтобы установить другие принадлежности на корпус, что обеспечивает многофункциональность применения и соответствие необходимым требованиям.
5. Пылесборник имеет встроенный циклонный фильтр для улавливания микрочастиц пыли и предупреждения обратного потока. Можно отсоединить для промывки, очистки и утилизации.
6. Гибкая щетка для пола, поворачивающаяся под различными углами, позволяет очищать углы и нижние части мебели, расширяя пользователю доступ для очистки всего дома без пропусков.

Запуск

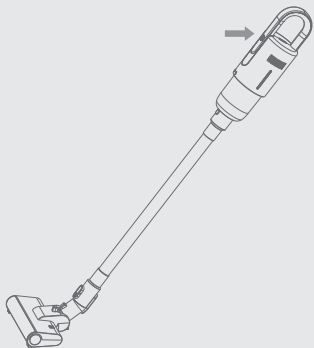
1. Вставьте трубку-удлиннитель в гнездо на корпусе пылесоса с учетом направления, указанного на рисунке (Рис. 1-1), до щелчка, как показано на (Рис. 1-2).



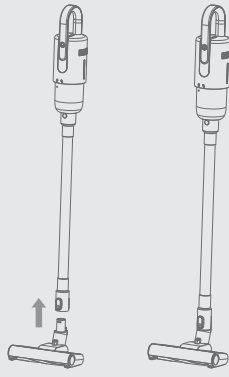
(Рисунок 1-1)

(Рисунок 1-2)

3. Нажмите кнопку питания для запуска прибора, после чего последний будет работать в стандартном режиме всасывания. Снова нажмите кнопку для перехода в режим интенсивного всасывания; нажатие кнопки в третий раз отключит питание прибора. Переключение режима осуществляется нажатием кнопки.



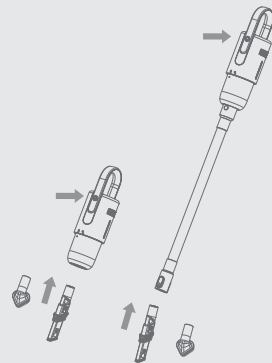
2. Присоедините щетку для пола к трубке-удлиннителю с учетом направления, указанного на рисунке (Рис. 2-1), и убедитесь, что щетка встала на свое место, как показано на (Рис. 2-2).



(Рисунок 2-1)


(Рисунок 2-2)

4. Установите соответствующие принадлежности (опции) с учетом направлений, указанных на рисунке, на корпус пылесоса или в гнездо трубки-удлиннителя. Убедитесь в надежности соединения. Включите питание и используйте необходимые функции.



Очистка и техническое обслуживание

Разборка, чистка и установка пылесборника

1. Поверните пылесборник в направлении, указанном на рисунке, до совмещения треугольной стрелки со знаком замка , и извлеките пылесборник.
2. Отделите пылесборник от корпуса пылесоса в направлении, указанном на рисунке.

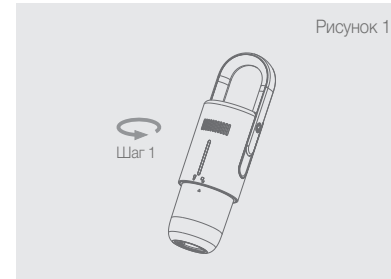


Рисунок 1

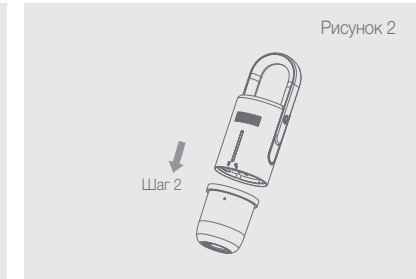


Рисунок 2

3. Снимите HEPA-фильтр в направлении, указанном на рисунке, после чего извлеките корпус циклонного фильтра. Вытряхните пыль из пылесборника для очистки последнего.
4. После очистки пыли с помощью воды промойте пылесборник. После просушки на солнце пылесборник можно использовать снова.



Рисунок 3

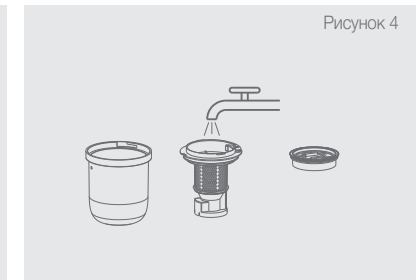


Рисунок 4

Рекомендуется осуществлять чистку раз в неделю.

Замена и чистка щетки

1. Нажмите (в направлении, указанном на рисунке) кнопку снятия щетки для ее замены.
2. После снятия роликовой щетки вычистите из нее волосы, шерсть и волокна.

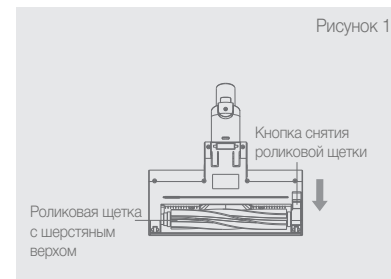


Рисунок 1

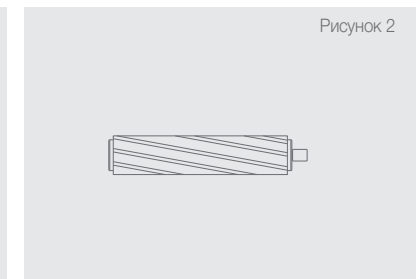
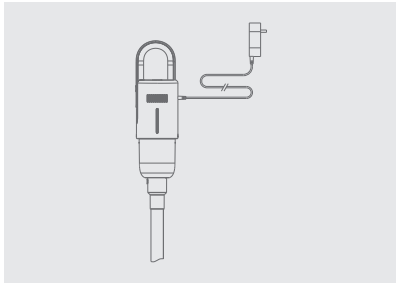


Рисунок 2

Примечание: проверьте на предмет наличия волос, шерсти или волокон на поверхности роликовой щетки после каждого использования; если таковые присутствуют, немедленно очистите щетку для обеспечения ее нормального функционирования.

Описание зарядки



При зарядке: 4 светодиодных индикатора синего цвета загораются поочередно для сигнализации об уровне зарядки аккумулятора, т. е. 1 сигнал = 25%, 2 сигнала = 50%, 3 сигнала = 75% и 4 сигнала = полная зарядка.

Меры предосторожности при зарядке и эксплуатации

1. При зарядке прибор находится в режиме ожидания и не может использоваться в штатном режиме;
2. Отработанные аккумуляторы подлежат безопасной утилизации и не должны выбрасываться с мусором;
3. Запрещается использовать другие адаптеры для зарядки прибора;
4. Запрещается использовать поставляемый адаптер для других устройств;
5. Любой поврежденный шнур питания подлежит замене и обслуживанию производителем или иным профессиональным специалистом по обслуживанию во избежание опасных ситуаций.

Утилизация

((Рисунок 1-1))



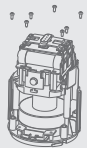
1. С помощью специальной отвертки извлеките 4 винта из основного корпуса (Рис. 1-1)

((Рисунок 1-2))

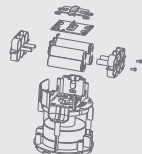


2. Отсоедините основной корпус и кожух (Рис. 1-2)

((Рисунок 1-3))



3. С помощью специальной отвертки извлеките 8 винта, фиксирующих аккумулятор на основном корпусе (Рис. 1-3)



4. С помощью специальной отвертки извлеките боковые винты, после чего используйте ножницы для обрезки терминальных полосок, соединяющих четыре аккумулятора, и отсоедините аккумуляторы для утилизации (Рис. 1-4)

Световые сигналы и индикация

1. Всего используются 4 световых сигнала. После включения сигналы загораются синим цветом; при выключении индикаторы остаются активными в течение 3 секунд до автоматического отключения, сигнализируя режим ожидания;
2. Сигналы означают следующее: если верхний синий сигнал выключен, потреблено 25% заряда;
3. если выключен второй сверху синий сигнал, потреблено 50% заряда;
4. если выключен третий сверху синий сигнал, потреблено 75% заряда;
5. если выключен нижний синий сигнал, весь заряд потреблен;
6. при включении пылесоса, заряд которого полностью потреблен, 4 световых индикатора 3 раза мигнут красным цветом, сигнализируя о необходимости зарядки перед использованием;
7. При зарядке: 4 светодиодных индикатора синего цвета загораются поочередно (снизу вверх) для сигнализации об уровне зарядки аккумулятора, т. е. 1 сигнал = 25%, 2 сигнала = 50%, 3 сигнала = 75% и 4 сигнала = полная зарядка.

