

Robert Bosch Power Tools GmbH
70538 Stuttgart
GERMANY

www.bosch-pt.com

1 609 92A 3FK (2016.12) PS / 162



1 609 92A 3FK

UniversalVac 15 AdvancedVac 20

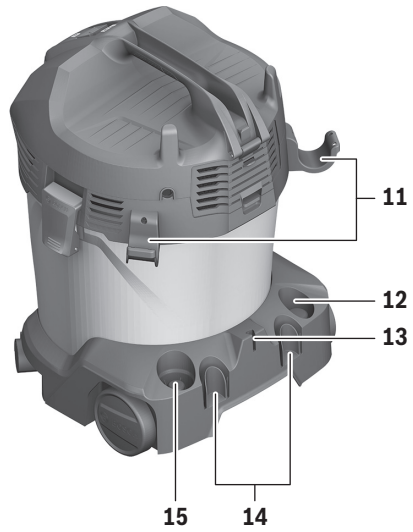
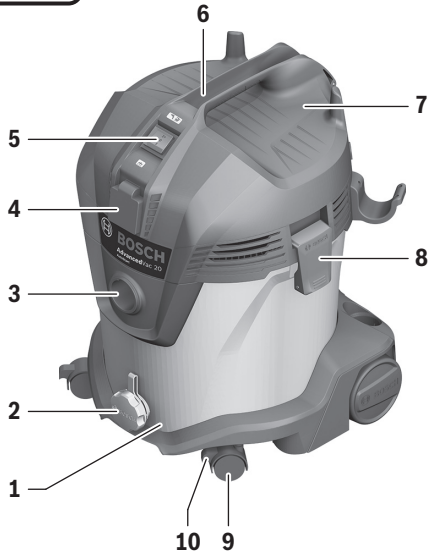
 **BOSCH**

de Originalbetriebsanleitung	pl Instrukcja oryginalna	sr Originalno uputstvo za rad
en Original instructions	cs Původní návod k používání	sl Izvirna navodila
fr Notice originale	sk Pôvodný návod na použitie	hr Originalne upute za rad
es Manual original	hu Eredeti használati utasítás	et Algupärane kasutusjuhend
pt Manual original	ru Оригинальное руководство по эксплуатации	lv Instrukcijas oriģinālvalodā
it Istruzioni originali	uk Оригінальна інструкція з експлуатації	lt Originali instrukcija
nl Oorspronkelijke gebruiksaanwijzing	kk Пайдалану нұсқаулығының түпнұсқасы	
da Original brugsanvisning	ro Instrucțiuni originale	
sv Bruksanvisning i original	bg Оригинална инструкция	
no Original driftsinstruks	mk Оригинално упатство за работа	
fi Alkuperäiset ohjeet		
el Πρωτότυπο οδηγιών χρήσης		
tr Orijinal işletme talimatı		

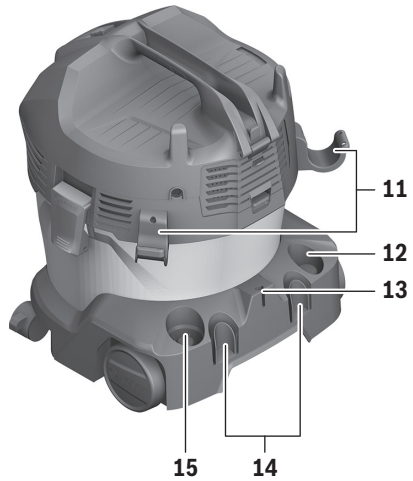
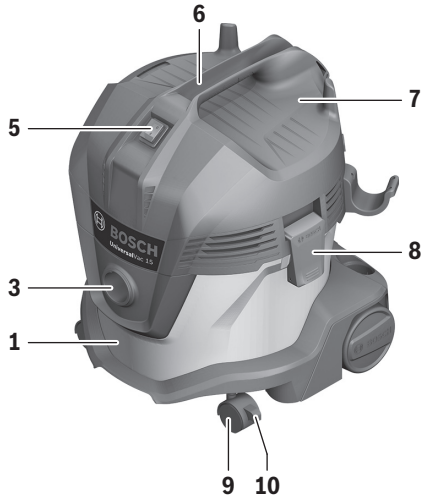


Deutsch	Seite	9
English	Page	14
Français	Page	19
Español	Página	25
Português.....	Página	30
Italiano	Pagina	35
Nederlands	Pagina	41
Dansk	Side	46
Svenska	Sida	50
Norsk	Side	55
Suomi	Sivu	59
Ελληνικά	Σελίδα	64
Türkçe	Sayfa	70
Polski	Strona	75
Česky	Strana	80
Slovensky.....	Strana	85
Magyar	Oldal	90
Русский	Страница	95
Українська.....	Сторінка	102
Қазақша.....	Бет	107
Română	Pagina	113
Български	Страница	118
Македонски	Страна	123
Srpski	Strana	128
Slovensko	Stran	133
Hrvatski	Stranica	138
Eesti	Lehekülj	143
Latviešu	Lappuse	147
Lietuviškai	Puslapis	152

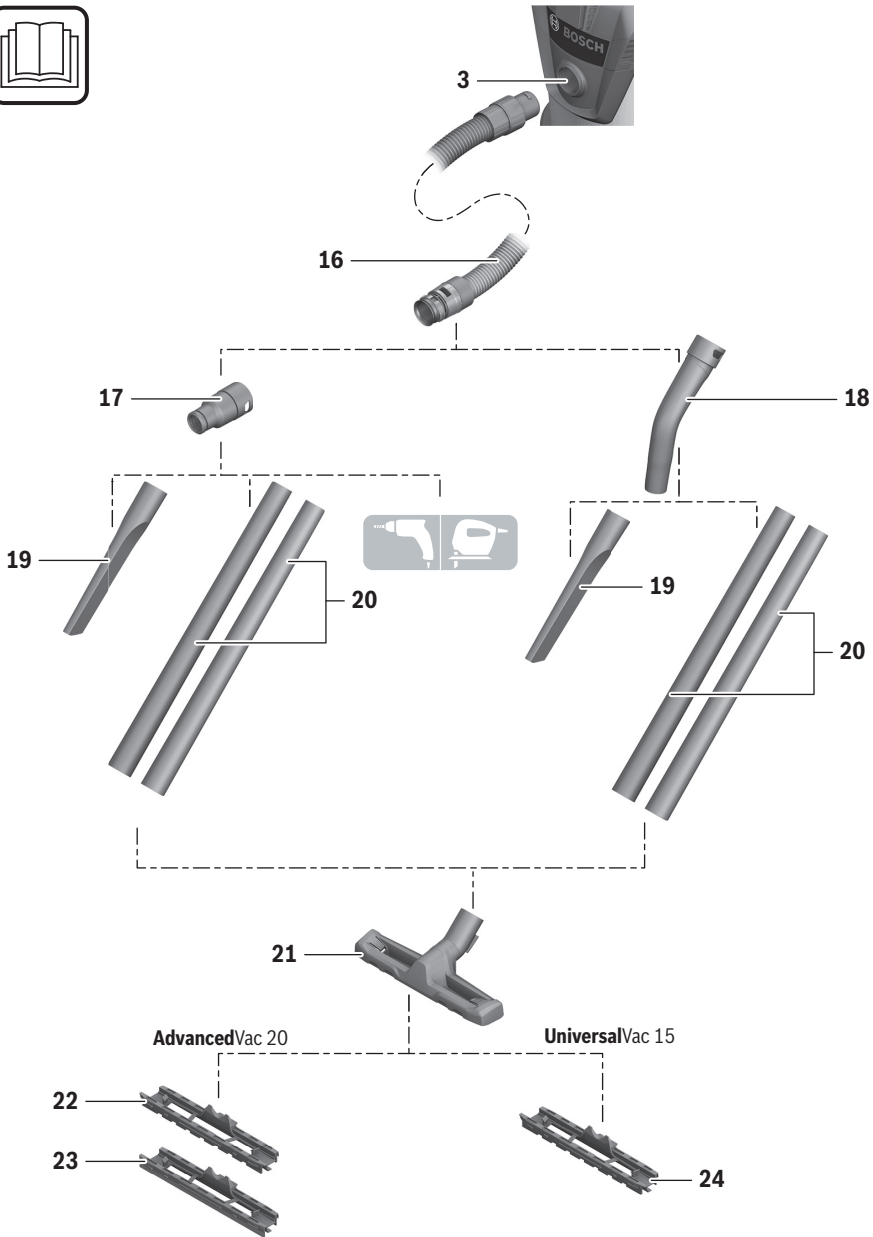
CE |

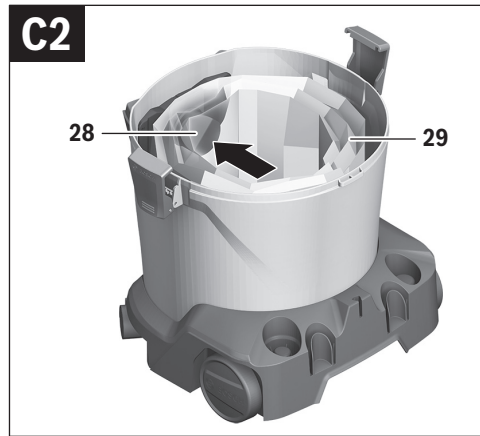
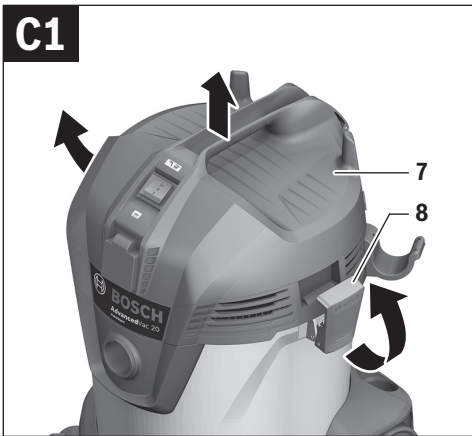
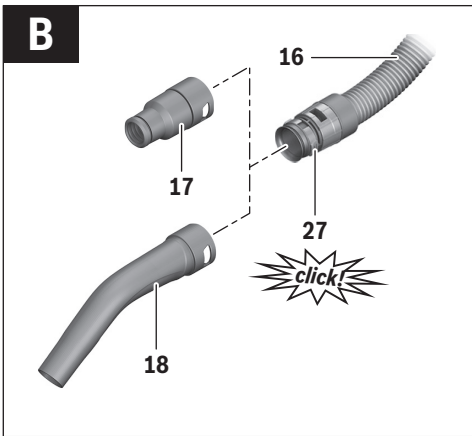
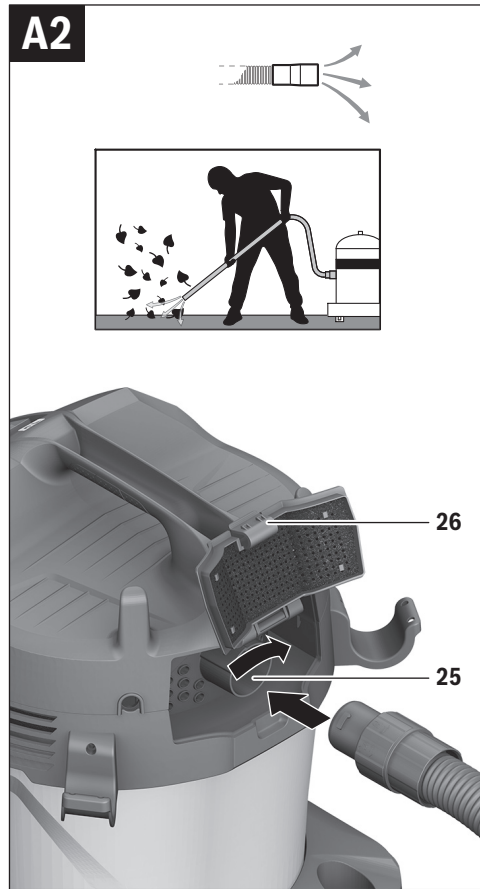
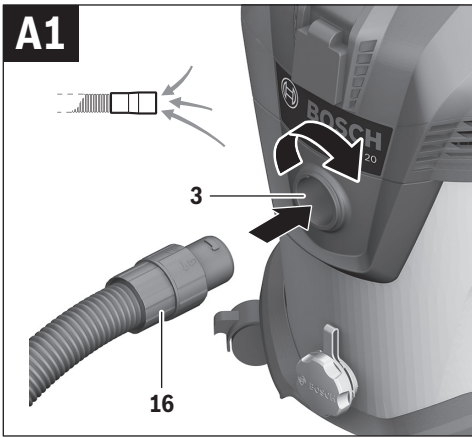


AdvancedVac 20

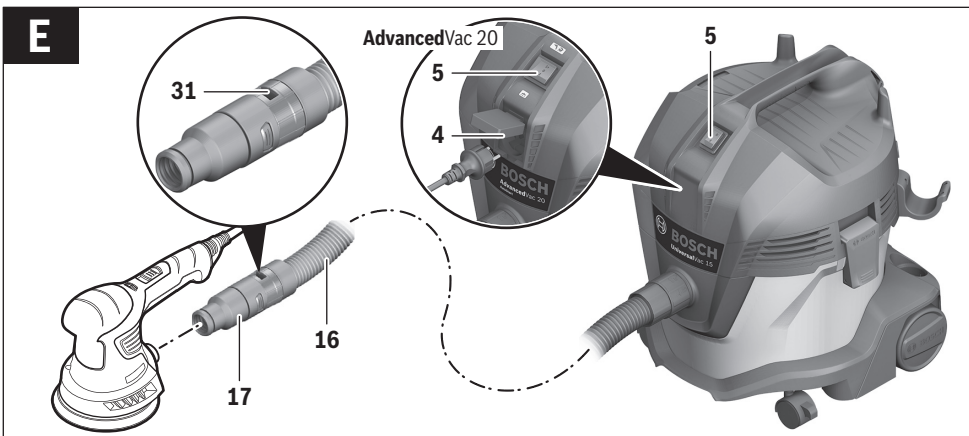
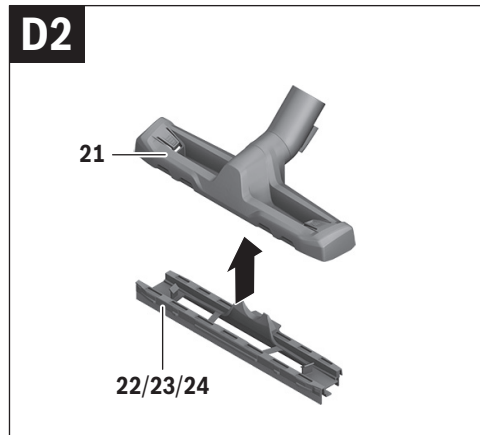
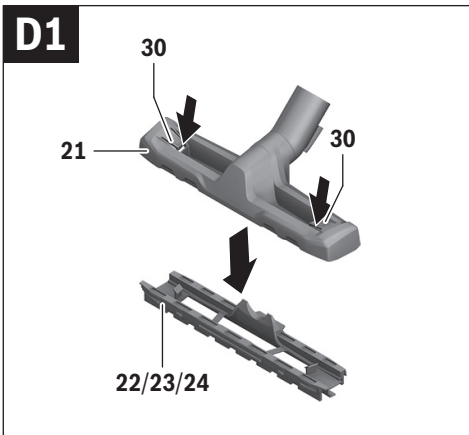
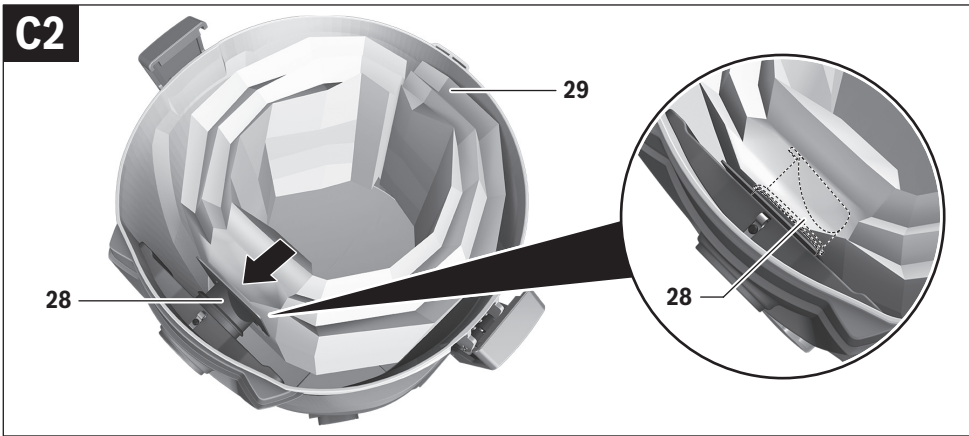


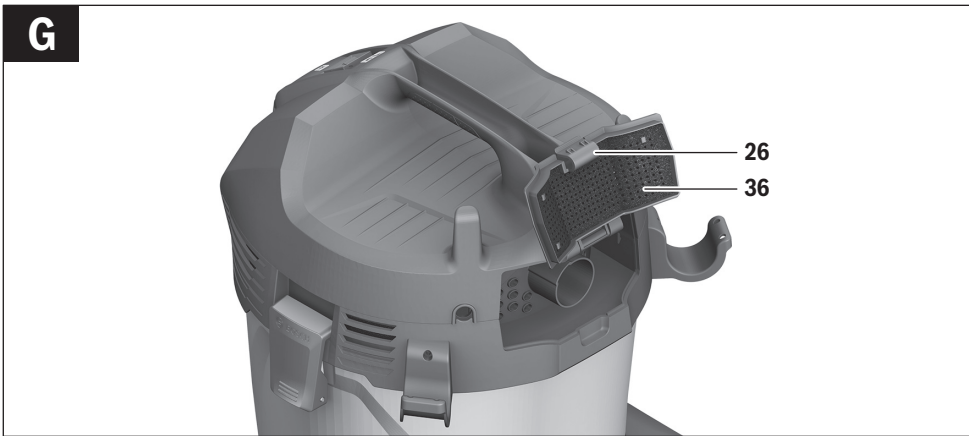
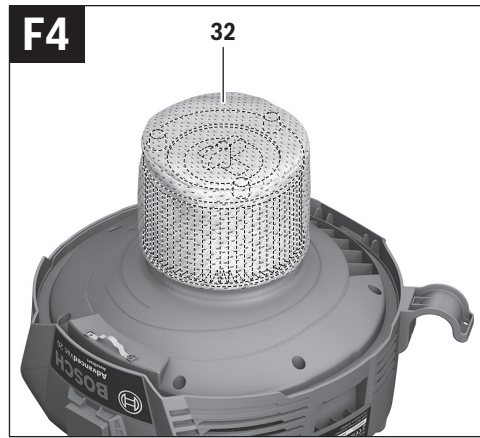
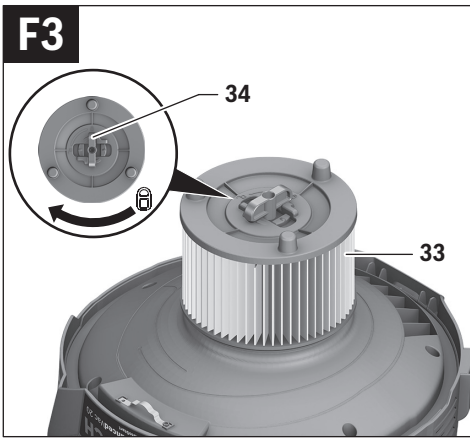
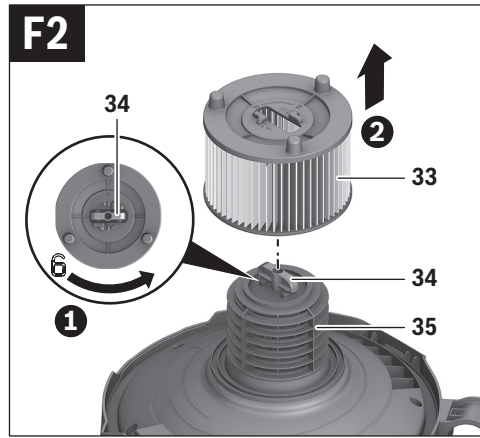
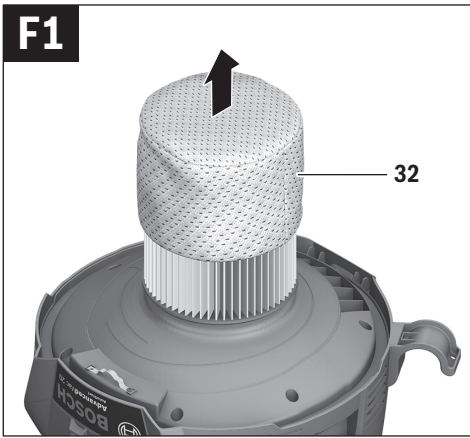
UniversalVac 15



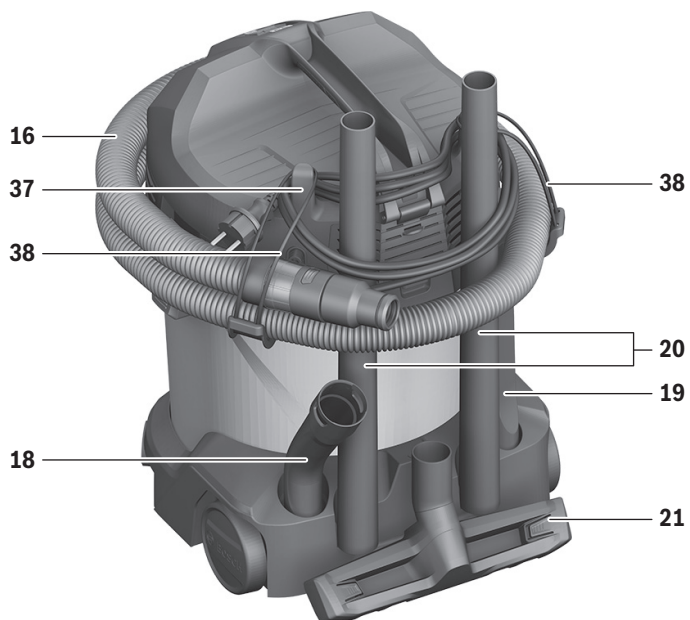


6 |





H



Deutsch

Sicherheitshinweise



Lesen Sie alle Sicherheitshinweise und Anweisungen. Versäumnisse bei der Einhaltung der Sicherheitshinweise und Anweisungen können elektrischen Schlag, Brand und/oder schwere Verletzungen verursachen.

Bewahren Sie diese Anweisungen gut auf.

► **Dieser Sauger ist nicht vorgesehen für die Benutzung durch Kinder und Personen mit eingeschränkten physischen, sensorischen oder geistigen Fähigkeiten oder mangelnder Erfahrung und Wissen.** Andernfalls besteht die Gefahr von Fehlbedienung und Verletzungen.

► **Beaufsichtigen Sie Kinder.** Damit wird sichergestellt, dass Kinder nicht mit dem Sauger spielen.

⚠ WARNUNG Saugen Sie keine gesundheitsgefährdenden Stoffe, z.B. Buchenholz- oder Eichenholzstaub, Gesteinsstaub, Asbest. Diese Stoffe gelten als krebserregend.

Informieren Sie sich über die gültigen Regelungen/Gesetze bezüglich des Umgangs mit gesundheitsgefährdenden Stäuben in Ihrem Land.

⚠ WARNUNG Benutzen Sie den Sauger nur, wenn Sie alle Funktionen voll einschätzen können und ohne Einschränkungen durchführen können oder entsprechende Anweisungen erhalten haben. Eine sorgfältige Einweisung verringert Fehlbedienung und Verletzungen.

⚠ WARNUNG Der Sauger ist geeignet zum Saugen von trockenen Stoffen und durch geeignete Maßnahmen auch zum Saugen von Flüssigkeiten. Das Eindringen von Flüssigkeiten erhöht das Risiko eines elektrischen Schlages.

► Saugen Sie mit dem Sauger keine brennbaren oder explosiven Flüssigkeiten, zum Beispiel Benzin, Öl, Alkohol, Lösemittel. Saugen Sie keine heißen oder brennenden Stäube. Betreiben Sie den Sauger nicht in explosionsgefährdeten Räumen. Die Stäube, Dämpfe oder Flüssigkeiten können sich entzünden oder explodieren.

⚠ WARNUNG Schalten Sie den Sauger sofort aus, sobald Schaum oder Wasser austritt und entleeren Sie den Behälter. Der Sauger kann sonst beschädigt werden.

⚠ ACHTUNG Der Sauger darf nur in Innenräumen gelagert werden.

⚠ ACHTUNG Reinigen Sie den Schwimmer regelmäßig und prüfen Sie, ob er beschädigt ist. Die Funktion kann sonst beeinträchtigt sein.

► Wenn der Betrieb des Saugers in feuchter Umgebung nicht vermeidbar ist, verwenden Sie einen Fehlerstromschutzschalter. Der Einsatz eines Fehlerstromschutzschalters vermindert das Risiko eines elektrischen Schlages.

► Schließen Sie den Sauger an ein ordnungsgemäß geerdetes Stromnetz an. Steckdose und Verlängerungskabel müssen einen funktionsfähigen Schutzleiter besitzen.

► Überprüfen Sie vor jeder Benutzung Sauger, Kabel und Stecker. Benutzen Sie den Sauger nicht, sofern Sie Schäden feststellen. Öffnen Sie den Sauger nicht selbst und lassen Sie ihn nur von qualifiziertem Fachpersonal und nur mit Original-Ersatzteilen reparieren. Beschädigte Sauger, Kabel und Stecker erhöhen das Risiko eines elektrischen Schlages.

► Überfahren oder quetschen Sie das Kabel nicht. Ziehen Sie nicht am Kabel, um den Stecker aus der Steckdose zu ziehen oder den Sauger zu bewegen. Beschädigte Kabel erhöhen das Risiko eines elektrischen Schlages.

► Ziehen Sie den Stecker aus der Steckdose, bevor Sie den Sauger warten oder reinigen, Geräteeinstellungen vornehmen, Zubehörteile wechseln oder den Sauger weglegen. Diese Vorsichtsmaßnahme verhindert den unbeabsichtigten Start des Saugers.

► Sorgen Sie für gute Belüftung am Arbeitsplatz.

► Lassen Sie den Sauger nur von qualifiziertem Fachpersonal mit Original-Ersatzteilen reparieren. Damit wird sichergestellt, dass die Sicherheit des Saugers erhalten bleibt.

► Prüfen Sie vor der Inbetriebnahme den einwandfreien Zustand des Saugschlauchs. Lassen Sie dabei den Saugschlauch am Sauger montiert, damit nicht unbeabsichtigt Staub austritt. Sie können sonst Staub einatmen.

► Reinigen Sie den Sauger nicht mit direkt gerichtetem Wasserstrahl. Das Eindringen von Wasser in das Saugeroberteil erhöht das Risiko eines elektrischen Schlages.

► Lassen Sie den eingeschalteten Sauger nicht unbeaufsichtigt.

► Benutzen Sie den Sauger nicht als dauerhafte Absaugeinrichtung.

Zusätzliche Sicherheitshinweise (AdvancedVac 20)

⚠ WARNUNG Benutzen Sie die Steckdose nur für die in der Betriebsanleitung festgelegten Zwecke.

10 | Deutsch

Symbole

Die nachfolgenden Symbole können für den Gebrauch Ihres Saugers von Bedeutung sein. Prägen Sie sich bitte die Symbole und ihre Bedeutung ein. Die richtige Interpretation der Symbole hilft Ihnen, den Sauger besser und sicherer zu gebrauchen.

Symbole und ihre Bedeutung



1+

Start-/Stop-Automatik

Absaugen der anfallenden Stäube von laufenden Elektrowerkzeugen. Sauger schaltet sich automatisch ein und zeitverzögert wieder aus.

0

Ausschalten



1

Saugen

Aufsaugen von abgelagerten Stäuben

max. 2000W
min. 100W

Angabe der zulässigen Anschlussleistung des angeschlossenen Elektrowerkzeugs (länderspezifisch)

Produkt- und Leistungsbeschreibung

Der Sauger ist bestimmt zum Aufsaugen/Absaugen und Ausblasen von nicht gesundheitsgefährdenden Stoffen sowie zum Aufsaugen/Absaugen nicht brennbarer Flüssigkeiten.

Der Sauger ist ausschließlich für den privaten Gebrauch und nicht für einen gewerblichen Einsatz bestimmt.

Benutzen Sie den Sauger nur, wenn Sie alle Funktionen voll einschätzen und ohne Einschränkungen durchführen können oder entsprechende Anweisungen erhalten haben.

Abgebildete Komponenten

Die Nummerierung der abgebildeten Komponenten bezieht sich auf die Darstellung des Saugers auf der Grafikseite.

- 1 Behälter
- 2 Ablassöffnung für Flüssigkeiten (AdvancedVac 20)
- 3 Schlauchaufnahme (Saugfunktion)
- 4 Steckdose für Elektrowerkzeug (AdvancedVac 20)

- 5 Betriebsarten-Wahlschalter (AdvancedVac 20)
- 5 Ein-/Ausschalter (UniversalVac 15)
- 6 Tragegriff
- 7 Saugeroberteil
- 8 Verschluss für Saugeroberteil
- 9 Lenkrolle
- 10 Lenkrollenbremse
- 11 Saugschlauch-Halterung
- 12 Halter für Fugendüse
- 13 Halter für Bodendüse
- 14 Halter für Saugrohr
- 15 Halter für gekrümmte Düse/Absaugadapter
- 16 Saugschlauch
- 17 Absaugadapter
- 18 Gekrümmte Düse
- 19 Fugendüse
- 20 Saugrohr
- 21 Bodendüse
- 22 Bürstenstreifen* (AdvancedVac 20)
- 23 Gummilippe* (AdvancedVac 20)
- 24 Gummilippe/Bürstenstreifen* (UniversalVac 15)
- 25 Schlauchaufnahme (Ausblasfunktion)
- 26 Abluftabdeckung
- 27 Druckknopf
- 28 Anschlussflansch
- 29 Staubbeutel*
- 30 Entriegelungstasten für Gummilippe/Bürstenstreifen
- 31 Falschluföffnung
- 32 Gewebefilter
- 33 Filter
- 34 Filterhalter
- 35 Filterkorb
- 36 Dauerfilter
- 37 Kabelhalterung
- 38 Halteschleufe

*Abgebildetes oder beschriebenes Zubehör gehört nicht zum Standard-Lieferumfang. Das vollständige Zubehör finden Sie in unserem Zubehörprogramm.

Technische Daten

Nass- /Trockensauger		UniversalVac 15	AdvancedVac 20
Sachnummer		0 603 3D1 1..	0 603 3D1 2..
Nennaufnahmeleistung	W	1000	1200
Frequenz	Hz	50/60	50/60
Behältervolumen (Brutto)	l	15,0	20,0
Nettovolumen (Flüssigkeit)	l	8,5	13,5
Staubbeutelvolumen	l	11,8	16,8
max. Unterdruck (Turbine)	mbar	240	260
max. Durchflussmenge (Turbine)	l/s	65	70

Angaben gelten für Nennspannungen [U] 230 V. Bei niedrigeren Spannungen und in länderspezifischen Ausführungen können diese Angaben variieren.

Deutsch | 11

Nass-/Trockensauger		UniversalVac 15	AdvancedVac 20
Start-/Stop-Automatik		–	●
Gewicht entsprechend EPTA-Procedure 01:2014	kg	6,9	7,6
Schutzklasse		□/II	⊕/I
Schutzart		IP X4	IP X4

Angaben gelten für Nennspannungen [U] 230 V. Bei niedrigeren Spannungen und in länderspezifischen Ausführungen können diese Angaben variieren.

Start-/Stop-Automatik*

	Nennspannung	max. Leistung	min. Leistung
EU/AUS	220–240 V	2000 W	100 W
UK	220–240 V	1800 W	100 W

* Angabe der zulässigen Anschlussleistung des angeschlossenen Elektrowerkzeugs (länderspezifisch)

Geräusch-/Vibrationsinformation

UniversalVac 15 AdvancedVac 20

Geräuschemissionswerte ermittelt entsprechend EN 60335-2-69.

Der A-bewertete Schalldruckpegel des Saugers beträgt typischerweise	77 dB(A)	78 dB(A)
Unsicherheit K	3 dB	3 dB

Der Geräuschpegel beim Arbeiten kann 80 dB(A) überschreiten. **Gehörschutz tragen!**

Schwingungsgesamtwerte a_h (Vektorsumme dreier Richtungen) und Unsicherheit K ermittelt entsprechend EN 60335-2-69: $a_h < 2,5 \text{ m/s}^2$, $K = 1,5 \text{ m/s}^2$.

Montage

- ▶ **Ziehen Sie vor allen Arbeiten am Sauger den Netzstecker aus der Steckdose.**

Saugschlauch montieren

Saugfunktion (siehe Bild A1)

- Stecken Sie den Saugschlauch **16** in die Schlauchaufnahme **3** und drehen Sie ihn im Uhrzeigersinn bis zum Anschlag.

Ausblasfunktion (siehe Bild A2)

Die Ausblasfunktion ist geeignet zur Reinigung schwer erreichbarer Stellen oder wo das Saugen nicht möglich ist, z. B. Laub aus Kiesbett entfernen.

- ▶ **Der Sauger verfügt über eine Ausblasfunktion. Blasen Sie die Abluft nicht in den freien Raum. Verwenden Sie die Ausblasfunktion nur mit einem sauberen Schlauch.** Stäube können gesundheitsgefährdend sein.
- Schalten Sie den Sauger für mindestens 5 s ein (Ein-/Auswahl 5/Betriebsarten-Wahlschalter **5** auf das Symbol „Saugen“), um den Saugschlauch **16** von abgelagerten Stäuben zu säubern.
- Drehen Sie den Saugschlauch **16** gegen den Uhrzeigersinn bis zum Anschlag und ziehen Sie ihn aus der Schlauchaufnahme **3**.

- Öffnen Sie die Abluftabdeckung **26**.
- Stecken Sie den Saugschlauch **16** in die Schlauchaufnahme **25** und drehen Sie ihn im Uhrzeigersinn bis zum Anschlag.

Saugzubehör montieren

Der Saugschlauch **16** ist mit einem Clip-System ausgestattet, mit dem Saugzubehör (Absaugadapter **17**, gekrümmte Düse **18**) angeschlossen werden kann.

Absaugadapter oder gekrümmte Düse montieren (siehe Bild B)

- Stecken Sie den Absaugadapter **17** oder die gekrümmte Düse **18** auf den Saugschlauch **16**, bis die beiden Druckknöpfe **27** des Saugschlauchs hörbar einrasten.
- Zum Demontieren drücken Sie die Druckknöpfe **27** nach innen und ziehen die Bauteile auseinander.

Düsen und Rohre montieren

- Stecken Sie danach das gewünschte Saugzubehör (Bohdüse, Fugendüse, Saugrohr etc.) fest auf die gekrümmte Düse **18** oder auf den Absaugadapter **17**.

Staubbeutel wechseln/einsetzen (Trockensaugen) (siehe Bilder C1 – C2)

Zum Trockensaugen können Sie einen Staubbeutel (Zubehör) einsetzen. Dadurch wird die Entsorgung des Staubes erleichtert.

Staubbeutel wechseln/einsetzen (Zubehör)

- Öffnen Sie die Verschlüsse **8** und nehmen Sie das Saugeroberteil **7** ab.
- Ziehen Sie den vollen Staubbeutel **29** vom Anschlussflansch **28** nach hinten ab und nehmen Sie ihn aus dem Sauger.
- Stülpen Sie den neuen Staubbeutel über den Anschlussflansch des Saugers. Stellen Sie sicher, dass der Staubbeutel in seiner vollen Länge an der Innenwand des Behälters **1** anliegt.
- Setzen Sie das Saugeroberteil **7** wieder auf und schließen Sie die Verschlüsse **8**.

Einsätze für die Bodendüse wechseln (siehe Bilder D1 – D2)

Je nach Saugaufgabe (trocken, nass, Teppichboden etc.) können Sie in die Bodendüse **21** verschiedene Einsätze (Gummilippe, Bürstenstreifen) einclippen.

- Drücken Sie die Entriegelungstasten **30** auf der Bodendüse **21**, um den Einsatz aus der Bodendüse zu lösen.
- Clippen Sie den gewünschten Einsatz **22/23/24** in die Bodendüse **21** ein.

Betrieb

- ▶ **Ziehen Sie vor allen Arbeiten am Sauger den Netzstecker aus der Steckdose.**

Inbetriebnahme

- ▶ **Beachten Sie die Netzspannung! Die Spannung der Stromquelle muss mit den Angaben auf dem Typenschild des Saugers übereinstimmen. Mit 230 V gekennzeichnete Elektrowerkzeuge können auch an 220 V betrieben werden.**
- ▶ **Verwenden Sie nur einen unbeschädigten Filter (keine Risse, kleine Löcher etc.). Wechseln Sie einen beschädigten Filter sofort aus.**

Der Sauger darf grundsätzlich nicht in explosionsgefährdeten Räumen eingesetzt werden.

Um Energie zu sparen, schalten Sie den Sauger nur ein, wenn Sie ihn benutzen.

Um eine optimale Saugleistung zu gewährleisten, müssen Sie den Saugschlauch **16** immer komplett vom Saugeroberteil **7** abwickeln.

Trockensaugen

Aufsaugen von abgelagerten Stäuben

UniversalVac 15:

- Um den Sauger **einzuschalten**, stellen Sie den Ein-/Ausschalter **5** auf das Symbol „Saugen“.
- Um den Sauger **auszuschalten**, stellen Sie den Ein-/Ausschalter **5** auf das Symbol „Ausschalten“.



1

0

AdvancedVac 20:

- Um den Sauger **einzuschalten**, stellen Sie den Betriebsarten-Wahlschalter **5** auf das Symbol „Saugen“.
- Um den Sauger **auszuschalten**, stellen Sie den Betriebsarten-Wahlschalter **5** auf das Symbol „Ausschalten“.



1

0

Absaugen der anfallenden Stäube von laufenden Elektrowerkzeugen (siehe Bild E)

- Montieren Sie den Absaugadapter **17** (siehe „Absaugadapter oder gekrümmte Düse montieren“, Seite 11).
- Stecken Sie den Absaugadapter **17** in den Absaugstutzen des Elektrowerkzeugs.

Hinweis: Beim Arbeiten mit Elektrowerkzeugen, deren Luftzufuhr in den Saugschlauch gering ist (z. B. Stichsäge, Schleifer etc.), muss die Falschlufthoffnung **31** des Saugschlauchs **16** geöffnet werden. Dadurch wird die Gesamtleistung des Saugers und des Elektrowerkzeugs verbessert. Drehen Sie dazu den Ring über der Falschlufthoffnung **31**, bis eine maximale Öffnung entsteht.

AdvancedVac 20:

In den Sauger ist eine Schutzkontakt-Steckdose **4** integriert. Sie können dort ein externes Elektrowerkzeug anschließen. Beachten Sie die maximal zulässige Anschlussleistung des angeschlossenen Elektrowerkzeugs.

- Zur **Inbetriebnahme der Start-/Stop-Automatik** des Saugers stellen Sie den Betriebsarten-Wahlschalter **5** auf das Symbol „Start-/Stop-Automatik“.



1+

- Schalten Sie zur **Inbetriebnahme** des Saugers das an die Steckdose **4** angeschlossene Elektrowerkzeug ein. Der Sauger startet automatisch.

- Schalten Sie das Elektrowerkzeug aus, um **das Absaugen zu beenden**.

Die Nachlauffunktion der Start-/Stop-Automatik läuft bis zu 6 Sekunden nach, um restliche Stäube aus dem Saugschlauch abzusaugen.

- Um den Sauger **auszuschalten**, stellen Sie den Betriebsarten-Wahlschalter **5** auf das Symbol „Ausschalten“.

0

Nasssaugen

- ▶ **VORSICHT! Dieser Sauger ist nicht zur Aufnahme gefährlichen Staubes geeignet. Saugen Sie mit dem Sauger keine brennbaren oder explosiven Flüssigkeiten, zum Beispiel Benzin, Öl, Alkohol, Lösemittel. Saugen Sie keine heißen oder brennenden Stäube. Betreiben Sie den Sauger nicht in explosionsgefährdeten Räumen.** Die Stäube, Dämpfe oder Flüssigkeiten können sich entzünden oder explodieren.

- ▶ **Der Sauger darf nicht als Wasserpumpe benutzt werden.** Der Sauger ist bestimmt für das Aufsaugen von Luft- und Wassergemisch.

- ▶ **Ziehen Sie vor allen Arbeiten am Sauger den Netzstecker aus der Steckdose.**

- Öffnen Sie die Verschlüsse **8** und nehmen Sie das Saugeroberteil **7** ab.
- Entfernen Sie vor dem Nasssaugen den Staubbeutel **29**, den Gewebefilter **32** und entleeren Sie den Behälter **1**.
- Reinigen Sie den Filter **33** (siehe „Filter reinigen/wechseln“, Seite 13).
- Setzen Sie das Saugeroberteil **7** wieder auf und schließen Sie die Verschlüsse **8**.
- AdvancedVac 20:
Setzen Sie die Gummilippe **23** in die Bodendüse **21** ein (siehe „Einsätze für die Bodendüse wechseln“, Seite 11).

Der Sauger ist mit einem Schwimmer ausgestattet. Ist die maximale Füllhöhe erreicht, reduziert sich die Saugleistung. Schalten Sie den Sauger sofort aus (Ein-/Ausschalter **5**/Betriebsarten-Wahlschalter **5** auf das Symbol „Saugen“).

- Entleeren Sie den Behälter **1**.
AdvancedVac 20: Entleeren Sie den Behälter über die Ablassöffnung für Flüssigkeiten **2**.

Zur Vermeidung von Schimmelbildung nach dem Nasssaugen:

- Nehmen Sie das Saugeroberteil **7** ab und lassen Sie es gut trocknen.
- Nehmen Sie den Filter **33** heraus und lassen Sie diesen ebenfalls gut trocknen (siehe „Filter reinigen/wechseln“, Seite 13).

Wartung und Service



Wartung und Reinigung

- ▶ **Ziehen Sie vor allen Arbeiten am Sauger den Netzstecker aus der Steckdose.**
- ▶ **Halten Sie den Sauger und die Lüftungsschlitze sauber, um gut und sicher zu arbeiten.**

Wenn ein Ersatz der Anschlussleitung erforderlich ist, dann ist dies von Bosch oder einer autorisierten Kundendienststelle für Bosch-Elektrowerkzeuge auszuführen, um Sicherheitsgefährdungen zu vermeiden.

Filter reinigen/wechseln (siehe Bilder F1 – F4)

Tauschen Sie einen beschädigten Filter sofort aus.

- Öffnen Sie die Verschlüsse **8** und nehmen Sie das Saugeroberteil **7** ab.
- Ziehen Sie den Gewebefilter **32** vom Filter **33** ab und klopfen Sie ihn gründlich aus.
- Drehen Sie den Filterhalter **34** bis zum Anschlag in Drehrichtung „“ und entnehmen Sie den Filter **33** aus dem Behälter **1**.
- Bürsten Sie die Lamellen des Filters mit einer weichen Bürste ab.
oder
Tauschen Sie einen beschädigten Filter aus.
- Stülpen Sie den Filter **33** über den Filterkorb **35** und drehen Sie den Filterhalter **34** bis zum Anschlag in Drehrichtung „“.
Achten Sie darauf, dass die Öffnung des Filters **33** exakt auf den Positioniernocken des Filterkorbs **35** sitzt. Der Filterhalter **34** rastet spürbar ein.
- Stülpen Sie den Gewebefilter **32** über den Filter **33**.
Achten Sie darauf, dass der Gewebefilter **32** den Filter **33** komplett umschließt und der Gummizug in der Rille zwischen Filter und Gehäuse sitzt.
- Setzen Sie das Saugeroberteil **7** wieder auf und schließen Sie die Verschlüsse **8**.

Behälter

- Wischen Sie den Behälter **1** von Zeit zu Zeit mit handelsüblichem, nicht scheuerndem Reinigungsmittel aus und lassen Sie diesen trocknen.

Dauerfilter reinigen (siehe Bild G)

Reinigen Sie den Dauerfilter **36** von Zeit zu Zeit, um die optimale Leistungsfähigkeit des Saugers zu erhalten.

- Öffnen Sie die Abluftabdeckung **26** und entnehmen Sie den Dauerfilter **36**.
- Spülen den Dauerfilter **36** unter fließendem Wasser aus und lassen Sie ihn anschließend gut trocknen.
- Setzen Sie den gereinigten Filter wieder ein und achten Sie dabei auf sicheren und korrekten Sitz. Schließen Sie die Abluftabdeckung wieder.

Störungen

Überprüfen Sie bei ungenügender Saugleistung:

- Ist das Saugeroberteil **7** richtig aufgesetzt?
- Ist das Schlauchsystem verstopft?
- Sind die Saugrohre **20** fest zusammengefügt?
- Ist der Behälter **1** voll?

- Ist der Staubbeutel **29** voll?
- Sind die Filter mit Staub zugesetzt?

Bei Überhitzung schaltet sich der Sauger ab. Gehen Sie wie folgt vor:

- Lassen Sie den Sauger 60 min abkühlen.
- Ziehen Sie den Netzstecker aus der Steckdose und stecken Sie ihn erneut in die Steckdose.
- Stellen Sie sicher, dass Behälter **1** und Staubbeutel **29** leer sind und dass Saugschlauch **16**, Filter **33** und Dauerfilter **36** nicht verstopft sind.

Regelmäßiges Entleeren gewährleistet optimale Saugleistung.

Wird die Saugleistung danach nicht erreicht, ist der Sauger dem Kundendienst zuzuführen.

Aufbewahrung (siehe Bild H)

- Stecken Sie die Saugrohre **20** in die Halterungen **14**.
- Legen Sie den Saugschlauch **16** um das Saugeroberteil in die Halterungen **11**, legen Sie das Ende des Saugschlauchs auf eine der beiden Halterungen **11**.
- Wickeln Sie das Netzkabel um die Kabelhalterung **37**.
- Befestigen Sie die Halteschlaufen **38** an den Kabelhalterungen **37**.
- Stecken Sie die gekrümmte Düse **18** oder den Absaugadapter **17** in die Halterung **15**.
- Stecken Sie die Fugendüse **19** in die Halterung **12**.
- Stecken Sie die Bodendüse **21** in die Halterung **13**.
- Tragen Sie den Sauger nur am Tragegriff **6**.
- Stellen Sie den Sauger in einem trockenen Raum ab und sichern Sie ihn vor unbefugter Benutzung.
- Treten Sie zum Feststellen der Lenkrollen **9** die Lenkrollenbremse **10** herunter.

Kundendienst und Anwendungsberatung

Der Kundendienst beantwortet Ihre Fragen zu Reparatur und Wartung Ihres Produkts sowie zu Ersatzteilen. Explosionszeichnungen und Informationen zu Ersatzteilen finden Sie auch unter:

www.bosch-pt.com

Das Bosch-Anwendungsberatungs-Team hilft Ihnen gerne bei Fragen zu unseren Produkten und deren Zubehör.

www.bosch-do-it.de, das Internetportal für Heimwerker und Gartenfreunde.

www.1-2-do.com

In der Heimwerker-Community 1-2-do.com können Sie Produkttester werden, Ideen sammeln oder sich mit anderen Heimwerkern austauschen.

www.diy-academy.eu, das komplette Service-Angebot der DIY Academy.

Geben Sie bei allen Rückfragen und Ersatzteilbestellungen bitte unbedingt die 10-stellige Sachnummer laut Typenschild des Produkts an.

14 | English

Deutschland

Robert Bosch Power Tools GmbH
 Servicezentrum Elektrowerkzeuge
 Zur Luhne 2
 37589 Kalefeld – Willershausen
 Unter www.bosch-pt.de können Sie online Ersatzteile bestellen oder Reparaturen anmelden.
 Kundendienst: Tel.: (0711) 40040480
 Fax: (0711) 40040481
 E-Mail: Servicezentrum.Elektrowerkzeuge@de.bosch.com
 Anwendungsberatung: Tel.: (0711) 40040480
 Fax: (0711) 40040482
 E-Mail: kundenberatung.ew@de.bosch.com

Österreich

Unter www.bosch-pt.at können Sie online Ersatzteile bestellen.
 Tel.: (01) 797222010
 Fax: (01) 797222011
 E-Mail: service.elektrowerkzeuge@at.bosch.com

Schweiz

Unter www.bosch-pt.com/ch/de können Sie online Ersatzteile bestellen.
 Tel.: (044) 8471511
 Fax: (044) 8471551
 E-Mail: Aftersales.Service@de.bosch.com

Luxemburg

Tel.: +32 2 588 0589
 Fax: +32 2 588 0595
 E-Mail: outillage.gereedschap@be.bosch.com

Entsorgung

Sauger, Zubehör und Verpackungen sollen einer umweltgerechten Wiederverwertung zugeführt werden.
 Werfen Sie den Sauger nicht in den Hausmüll!

Nur für EU-Länder:

Gemäß der Europäischen Richtlinie 2012/19/EU über Elektro- und Elektronik-Altgeräte und ihrer Umsetzung in nationales Recht müssen nicht mehr gebrauchsfähige Sauger getrennt gesammelt und einer umweltgerechten Wiederverwertung zugeführt werden.

Änderungen vorbehalten.

English**Safety Notes**

Read all safety warnings and all instructions.
 Failure to follow the warnings and instructions may result in electric shock, fire and/or serious injury.

Save these instructions.

► **This vacuum cleaner is not intended for use by children and persons with reduced physical, sensory or mental capabilities, or lack of experience and knowledge.** Otherwise, there is a danger of operating errors and injuries.

► **Supervise children.** This will ensure that children do not play with the vacuum cleaner.

WARNING Do not vacuum materials that are harmful to one's health, e. g. dust from beech or oak wood, masonry dust, asbestos. These materials are considered carcinogenic.

Inform yourself about the valid regulations/laws for your country concerning the handling of materials that are hazardous to one's health.

WARNING Use the vacuum cleaner only when you fully understand and can perform all functions without limitation, or have received appropriate instructions. A thorough introduction reduces operating errors and injuries.

WARNING The vacuum cleaner is suitable for vacuuming dry materials and, by taking suitable measures, also for vacuuming liquids. The penetration of liquids increases the risk of an electric shock.

► **Do not vacuum inflammable or explosive fluids; for example, benzene, oil, alcohol, solvents. Do not vacuum hot or burning dust. Do not operate the machine in rooms where the danger of an explosion exists.** The dusts, vapours or fluids can ignite or explode.

WARNING Switch the vacuum cleaner off immediately as soon as foam or water comes out, and empty the container. Otherwise, the vacuum cleaner can become damaged.

IMPORTANT The vacuum cleaner may only be stored indoors.

IMPORTANT Clean the float at regular intervals, and check it for damage. Otherwise, its function can be impaired.

► **When operating the vacuum cleaner in damp environments, use a residual current device (RCD).** Using a residual current device (RCD) reduces the risk of an electric shock.

► **Connect the vacuum cleaner to a properly earthed mains supply.** The socket outlet and the extension cable must have an operative protective conductor.

► **Before each use, check the vacuum cleaner, cable and plug. Do not use the vacuum cleaner when defects are detected. Do not open the vacuum cleaner yourself and have it repaired only by qualified personnel using original**

inal spare parts. Damaged vacuum cleaner, cables and plugs increase the risk of an electric shock.

- ▶ **Do not drive over, crush or stretch the cable. Do not pull the cable to unplug the plug from the socket outlet or to move the vacuum cleaner.** Damaged cables increase the risk of an electric shock.
- ▶ **Before maintaining or cleaning the vacuum cleaner, making any adjustments, changing accessories or placing the vacuum cleaner aside, remove the plug from the socket outlet.** This safety measure prevents accidental starting of the vacuum cleaner.
- ▶ **Provide for good ventilation at the working place.**
- ▶ **Have the vacuum cleaner repaired only through qualified specialists and only using original spare parts.** This ensures that the safety of your vacuum cleaner is maintained.
- ▶ **Before restarting, check the proper condition of the vacuum hose. When doing this, leave the vacuum hose mounted to the vacuum cleaner to prevent dust from coming out.** Otherwise, you could possibly inhale dust.
- ▶ **Do not clean the vacuum cleaner with a water jet pointed directly at it.** The penetration of water into the vacuum cleaner lid increases the risk of an electric shock.
- ▶ **Do not leave the vacuum cleaner unattended while it is switched on.**
- ▶ **Do not use the vacuum cleaner as a permanent dust extraction device.**
- ▶ **Products sold in GB only:** Your product is fitted with a BS 1363/A approved electric plug with internal fuse (ASTA approved to BS 1362). If the plug is not suitable for your socket outlets, it should be cut off and an appropriate plug fitted in its place by an authorised customer service agent. The replacement plug should have the same fuse rating as the original plug. The severed plug must be disposed of to avoid a possible shock hazard and should never be inserted into a mains socket elsewhere.
- ▶ **Products sold in AUS and NZ only:** Use a residual current device (RCD) with a rated residual current of 30 mA or less.

Additional safety warnings (AdvancedVac 20)

⚠ WARNING Use the socket only for the purposes specified in the operating instructions.

Symbols

The following symbols could have a meaning for the use of your vacuum cleaner. Please take note of the symbols and their meaning. The correct interpretation of the symbols will help you to use the vacuum cleaner in a better and safer manner.

Symbols and their meaning



1+

Automatic Start/Stop feature

Extraction of dust resulting from running power tools

The vacuum cleaner automatically switches on and off with a time delay

0

Switching Off



1

Vacuuming

Vacuuming of deposited dust

max. 2000W
min. 100W

Specification of the allowable load of the connected power tool (country-specific)

Product Description and Specifications

The vacuum cleaner is intended for vacuuming and extracting materials that are not harmful to one's health and for vacuuming non-flammable liquids.

The vacuum cleaner is intended only for private use and not for professional use.

Use the vacuum cleaner only when you fully understand and can perform all functions without limitation, or have received appropriate instructions.

Product Features

The numbering of the product features refers to the illustration of the vacuum cleaner on the graphics page.

- 1 Container
- 2 Drain hole for liquids (AdvancedVac 20)
- 3 Hose connection piece (vacuuming function)
- 4 Socket for power tool (AdvancedVac 20)
- 5 Mode selector switch (AdvancedVac 20)
- 5 On/Off switch (UniversalVac 15)
- 6 Carrying handle
- 7 Vacuum lid
- 8 Latch of the vacuum cover
- 9 Castor
- 10 Castor brake
- 11 Vacuum-hose holder
- 12 Holder for crevice nozzle
- 13 Holder for floor nozzle
- 14 Holder for vacuum tubes
- 15 Bracket for curved nozzle/extraction adapter
- 16 Vacuum hose
- 17 Extraction adapter
- 18 Curved nozzle
- 19 Crevice nozzle
- 20 Vacuum tube
- 21 Floor nozzle
- 22 Brush insert* (AdvancedVac 20)

16 | English

- 23** Rubber lip* (AdvancedVac 20)
- 24** Rubber lip/brush insert* (UniversalVac 15)
- 25** Hose connection piece (blower function)
- 26** Exhaust air cover
- 27** Snap-fastener
- 28** Connection flange
- 29** Dust bag*
- 30** Release buttons for rubber lip/brush insert
- 31** Air diffuser

- 32** Fabric filter
- 33** Filter
- 34** Filter holder
- 35** Filter basket
- 36** Permanent filter
- 37** Cable holder
- 38** Retaining strap

*Accessories shown or described are not part of the standard delivery scope of the product. A complete overview of accessories can be found in our accessories program.

Technical Data

Wet/dry vacuum cleaner		UniversalVac 15	AdvancedVac 20
Article number		0 603 3D1 1..	0 603 3D1 2..
Rated power input	W	1000	1200
Frequency	Hz	50/60	50/60
Container volume (gross)	l	15.0	20.0
Net volume (for fluids)	l	8,5	13,5
Dust bag contents	l	11.8	16.8
Vacuum (turbine), max.	mbar	240	260
Airflow (turbine), max.	l/s	65	70
Automatic Start/Stop feature		-	●
Weight according to EPTA-Procedure 01:2014	kg	6.9	7.6
Protection class		□/II	⊕/I
Degree of protection		IP X4	IP X4

The values given are valid for nominal voltages [U] of 230 V. For lower voltage and models for specific countries, these values can vary.

Automatic Start/Stop feature*

	Rated voltage	max. power output	min. power output
EU/AUS	220–240 V	2000 W	100 W
UK	220–240 V	1800 W	100 W

* Specification of the allowable load of the connected power tool (country-specific)

Noise/Vibration Information

	UniversalVac 15	AdvancedVac 20
Sound emission values determined according to EN 60335-2-69.		
The A-rated sound pressure level of the vacuum cleaner is typically as follows	77 dB(A)	78 dB(A)
Uncertainty K	3 dB	3 dB

The noise level when working can exceed 80 dB(A). **Wear hearing protection!**

Vibration total values a_h (triax vector sum) and uncertainty K determined according to EN 60335-2-69:
 $a_h < 2.5 \text{ m/s}^2$, $K = 1.5 \text{ m/s}^2$.

Assembly

- ▶ **Before any work on the vacuum cleaner itself, pull the mains plug.**

Mounting the Vacuum Hose**Vacuuming function (see figure A1)**

- Insert the vacuum hose **16** into the hose connection piece **3** and turn it all the way in clockwise direction.

Blower Function (see figure A2)

The blower function is suitable for cleaning hard-to-reach areas or areas in which vacuuming is not possible, e.g. removing leaves from gravel.

- ▶ **The vacuum cleaner has a blower function. Do not blow the outgoing air randomly in enclosed areas. Use the blower function only with the a clean hose.** Dusts can be hazardous to one's health.
- Switch on the vacuum cleaner for at least 5 seconds (on/off switch **5**/mode selector switch **5** set to the "Vacuuming" symbol) to clean the vacuum hose **16** of dust deposits.
- Turn the vacuum hose **16** all the way in anti-clockwise direction and pull it out of the hose connection piece **3**.
- Open the exhaust air cover **26**.
- Insert the vacuum hose **16** into the hose connection piece **25** and turn it all the way in clockwise direction.

Mounting VAC Accessories

The vacuum hose **16** is equipped with a clip system, with which the VAC accessories (extraction adapter **17**, curved nozzle **18**) can be connected.

Fitting the extraction adapter or curved nozzle (see figure B)

- Fit the extraction adapter **17** or the curved nozzle **18** to the vacuum hose **16** until the two snap fasteners **27** of the vacuum hose click into place.
- To disassemble, press both snap-fasteners **27** inward and pull the components apart.

Mounting Nozzles and Tubes

- Then attach the required vacuuming accessory (floor nozzle, crevice nozzle, suction tube, etc.) firmly to the curved nozzle **18** or the extraction adapter **17**.

Replacing/Inserting the Dust Bag (Dry Vacuuming) (see figures C1 – C2)

You can use a dust bag (accessory) for dry vacuuming. This makes the dust easier to dispose of.

Replacing/Inserting the Dust Bag (Accessory)

- Unlock the latches **8** and remove the vacuum lid **7**.
- Pull the full dust bag **29** backwards out of the connection flange **28** and remove it from the vacuum cleaner.
- Work the new dust bag over the connection flange of the vacuum cleaner. Make sure that the dust bag faces completely against the interior sides of the container **1** over its full length.
- Reattach the vacuum lid **7** again and lock the latches **8**.

Changing inserts for the floor nozzle (see figures D1 – D2)

Depending on the vacuuming work to be carried out (dry, wet, carpet, etc.), you can clip different inserts into the floor nozzle **21** (e.g. rubber lip, brush insert).

- Press the release buttons **30** on the floor nozzle **21** to release the insert from the floor nozzle.
- Clip the required insert **22/23/24** into the floor nozzle **21**.

Operation

- ▶ **Before any work on the vacuum cleaner itself, pull the mains plug.**

Starting Operation

- ▶ **Observe correct mains voltage! The voltage of the power source must agree with the voltage specified on the nameplate of the vacuum cleaner. Equipment marked with 230 V can also be operated with 220 V.**
- ▶ **Only use an undamaged filter (no cracks, small holes, etc.). Replace a damaged filter immediately.**

The vacuum cleaner may generally not be used in rooms where the danger of an explosion exists.

To save energy, only switch the vacuum cleaner on when using it.

To ensure optimal vacuuming performance, always completely unwind the vacuum hose **16** from the vacuum cleaner lid **7**.

Dry Vacuuming

Vacuuming of deposited dust

UniversalVac 15:

- To **switch on** the vacuum cleaner, set the on/off switch **5** to the “Vacuuming” symbol.
- To **switch off** the vacuum cleaner, set the On/Off switch **5** to the “Switching Off” symbol.



1
0

AdvancedVac 20:

- To **switch on** the vacuum cleaner, set the mode selector switch **5** to the “Vacuuming” symbol.
- To **switch off** the vacuum cleaner, set the mode selector switch **5** to the “Off” symbol.



1
0

Extraction of dust resulting from running power tools (see figure E)

- Fit the extraction adapter **17** (see “Fitting the extraction adapter or curved nozzle”, page 17).
- Insert the extraction adapter **17** into the dust extraction outlet for the power tool.

Note: When working with power tools that have a low air feed into the vacuum hose (e.g. jigsaws, sanders, etc.), the air diffuser **31** of the vacuum hose **16** must be opened. This will improve the total output of the vacuum cleaner and the power tool.

To do so, turn the ring above the air diffuser **31** until the maximum opening is produced.

AdvancedVac 20:

A socket outlet with earthing contact **4** is integrated in the vacuum cleaner. An external power tool can be connected there. Observe the maximal allowable load of the connected power tool.

- To **activate the automatic start/stop** of the vacuum cleaner, set the mode selector switch **5** to the “Automatic Start/Stop” symbol.
- To **start the operation** of the vac, switch on the power tool connected to the socket **4**. The vacuum cleaner starts automatically.
- Switch the power tool off to **end the vacuuming**. The delayed action shutdown of the Automatic Start/Stop continues to run for up to 6 seconds in order to extract residual dust from the vacuum hose.
- To **switch off** the vacuum cleaner, set the mode selector switch **5** to the “Off” symbol.



1+

Wet Vacuuming

- ▶ **CAUTION! This appliance is not suitable for picking up hazardous dust. Do not vacuum inflammable or explosive fluids; for example, benzene, oil, alcohol, solvents. Do not vacuum hot or burning dust. Do not operate the machine in rooms where the danger of an explosion exists.** The dusts, vapours or fluids can ignite or explode.

- ▶ **The vacuum cleaner may not be used as a water pump.** The vacuum cleaner is intended for vacuuming air and water mixtures.

18 | English**► Before any work on the vacuum cleaner itself, pull the mains plug.**

- Unlock the latches **8** and remove the vacuum lid **7**.
- Before wet vacuuming, remove the dust bag **29**, the fabric filter **32** and empty the container **1**.
- Clean the filter **33** (see “Cleaning/replacing filters”, page 18).
- Reattach the vacuum lid **7** again and lock the latches **8**.
- AdvancedVac 20:
Insert the rubber lip **23** into the floor nozzle **21** (see “Changing inserts for the floor nozzle”, page 17).

The vacuum cleaner is equipped with a float. The suction power decreases when the maximum filling level is reached. Switch the vacuum cleaner off immediately (on/off switch **5**/mode selector switch **5** to the “Vacuuming” symbol).

- Empty the container **1**.
AdvancedVac 20: Empty the container using the drain hole for liquids **2**.

To prevent the formation of mould after wet vacuuming:

- Remove the vacuum lid **7** and leave it to dry thoroughly.
- Remove the filter **33** and leave this to dry thoroughly as well (see “Cleaning/replacing filters”, page 18).

Maintenance and Service



Maintenance and Cleaning

- **Before any work on the vacuum cleaner itself, pull the mains plug.**
- **For safe and proper working, always keep the vacuum cleaner and ventilation slots clean.**

If the replacement of the supply cord is necessary, this has to be done by Bosch or an authorized Bosch service agent in order to avoid a safety hazard.

Cleaning/replacing filters (see figures F1 – F4)

Replace any damaged filters immediately.

- Unlock the latches **8** and remove the vacuum lid **7**.
- Remove the fabric filter **32** from the filter **33** and beat it thoroughly.
- Turn the filter holder **34** all the way in direction of rotation “” and take the filter **33** out of the container **1**.
- Brush down the flaps of the filter with a soft brush.
or
Replace a damaged filter.
- Put the filter **33** over the filter basket **35** and turn the filter holder **34** all the way in direction of rotation “”.
Ensure that the opening of the filter **33** sits exactly on the positioning cam on the filter basket **35**. The filter holder **34** clicks into place.
- Put the fabric filter **32** over the filter **33**.
Please ensure that the fabric filter **32** encloses the filter **33** completely and that the rubber insert sits in the groove between the filter and the housing.
- Reattach the vacuum lid **7** again and lock the latches **8**.

Container

- Wipe out the container **1** from time to time with a commercially available, non-scouring cleaning agent and allow to dry.

Cleaning the permanent filter (see figure G)

Clean the permanent filter **36** from time to time in order to ensure that the vacuum cleaner continues to perform optimally.

- Open the exhaust air cover **26** and remove the permanent filter **36**.
- Rinse out the permanent filter **36** under running water and then leave it to dry thoroughly.
- Re-insert the cleaned filter, ensuring that it is seated correctly and securely. Close the exhaust air cover again.

Malfunctions

In the case of insufficient vacuuming performance, check the following:

- Is the vacuum lid **7** attached properly?
- Is the hose system clogged?
- Are the suction tubes **20** securely fixed together?
- Is the container **1** full?
- Is the dust bag **29** full?
- Are the filters clogged with dust?

The vacuum cleaner switches off on overheating. Proceed as follows:

- Leave the vacuum cleaner to cool down for 60 min.
- Briefly remove the mains plug from the socket and then reinsert it.
- Make sure that the container **1** and dust bag **29** are empty and that the vacuum hose **16**, filter **33** and permanent filter **36** are not blocked.

Emptying at regular intervals ensures optimum vacuuming performance.

If the vacuuming performance is not achieved thereafter, take the vacuum cleaner to customer service.

Storage (see figure H)

- Insert the vacuum tubes **20** into the holders **14**.
- Put the vacuum hose **16** around the vacuum lid in the holders **11**, place the end of the vacuum hose on one of the two holders **11**.
- Wind the mains cable around the cable holder **37**.
- Fasten the retaining straps **38** to the cable storage **37**.
- Insert the curved nozzle **18** or the extraction adapter **17** into the holder **15**.
- Insert the crevice nozzle **19** into the holder **12**.
- Insert the floor nozzle **21** into the holder **13**.
- Carry the vacuum cleaner only by the carrying handle **6**.
- Store the vacuum cleaner in a dry room and secure it against unauthorised use.
- To lock the castors **9**, actuate the castor brakes **10** by pushing down.

After-sales Service and Application Service

Our after-sales service responds to your questions concerning maintenance and repair of your product as well as spare parts. Exploded views and information on spare parts can also be found under: **www.bosch-pt.com**

Bosch's application service team will gladly answer questions concerning our products and their accessories.

In all correspondence and spare parts orders, please always include the 10-digit article number given on the nameplate of the product.

Great Britain

Robert Bosch Ltd. (B.S.C.)
P.O. Box 98
Broadwater Park
North Orbital Road
Denham
Uxbridge
UB 9 5HJ

At www.bosch-pt.co.uk you can order spare parts or arrange the collection of a product in need of servicing or repair.

Tel. Service: (0344) 7360109
E-Mail: boschservicecentre@bosch.com

Ireland

Origo Ltd.
Unit 23 Magna Drive
Magna Business Park
City West
Dublin 24
Tel. Service: (01) 4666700
Fax: (01) 4666888

Australia, New Zealand and Pacific Islands

Robert Bosch Australia Pty. Ltd.
Power Tools
Locked Bag 66
Clayton South VIC 3169
Customer Contact Center
Inside Australia:
Phone: (01300) 307044
Fax: (01300) 307045
Inside New Zealand:
Phone: (0800) 543353
Fax: (0800) 428570
Outside AU and NZ:
Phone: +61 3 95415555
www.bosch.com.au

Republic of South Africa

Customer service
Hotline: (011) 6519600

Gauteng – BSC Service Centre
35 Roper Street, New Centre
Johannesburg
Tel.: (011) 4939375
Fax: (011) 4930126
E-Mail: bsctools@icon.co.za

KZN – BSC Service Centre

Unit E, Almar Centre
143 Crompton Street
Pinetown
Tel.: (031) 7012120
Fax: (031) 7012446
E-Mail: bsc.dur@za.bosch.com

Western Cape – BSC Service Centre

Democracy Way, Prosperity Park
Milnerton
Tel.: (021) 5512577
Fax: (021) 5513223
E-Mail: bsc@zsd.co.za

Bosch Headquarters

Midrand, Gauteng
Tel.: (011) 6519600
Fax: (011) 6519880
E-Mail: rbsa-hq.pts@za.bosch.com

Disposal

The vacuum cleaner, accessories and packaging should be sorted for environmental-friendly recycling.

Do not dispose of the vacuum cleaner into household waste!

Only for EC countries:

According to the European Directive 2012/19/EU on Waste Electrical and Electronic Equipment and its implementation in national law, vacuum cleaners that are no longer usable must be collected separately and disposed of in an environmentally friendly manner.

Subject to change without notice.

Français**Avertissements de sécurité**

Il est impératif de lire toutes les consignes de sécurité et toutes les instructions. Le non-respect des avertissements et instructions indiqués ci-après peut conduire à une électrocution, un incendie et/ou de graves blessures.

Garder précieusement ces instructions.

► **Cet aspirateur n'est pas prévu pour être utilisé par des enfants ni par des personnes souffrant d'un handicap physique, sensoriel ou mental ou manquant d'expérience ou de connaissances.** Il y a sinon risque de blessures et d'utilisation inappropriée.

► **Ne laissez pas les enfants sans surveillance.** Faites en sorte que les enfants ne jouent pas avec l'aspirateur.

AVERTISSEMENT **Ne pas aspirer de matériaux nuisibles à la santé, p. ex. les poussières de hêtre ou de chêne, les poussières de pierre, l'amiante.** Ces matériaux sont considérés comme étant cancérogène.

En ce qui concerne la manipulation de poussières nocives à la santé, s'informer sur les directives/lois en vigueur dans votre pays.

20 | Français

⚠ AVERTISSEMENT **N'utilisez l'aspirateur qu'après vous être familiarisé avec toutes ses fonctions et que vous êtes en mesure de l'utiliser sans réserve ou après avoir reçu des instructions correspondantes.** Une formation soignée réduit les faux managements et les blessures.

⚠ AVERTISSEMENT **L'aspirateur est conçu pour aspirer des matières sèches et, moyennant des mesures appropriées, également pour aspirer des liquides.** La pénétration de liquides augmente le risque d'un choc électrique.

▶ **Ne pas utiliser l'aspirateur pour aspirer des liquides inflammables ou explosifs, p. ex. essence, huile, alcool, solvant. Ne pas aspirer de poussières très chaudes ou incandescentes. Ne pas utiliser l'aspirateur dans des locaux présentant des risques d'explosion.** Les poussières, vapeurs ou liquides risquent de s'enflammer ou d'exploser.

⚠ AVERTISSEMENT **Arrêtez immédiatement l'aspirateur dès que de la mousse ou de l'eau en ressort et videz la cuve.** Sinon, l'aspirateur risque d'être endommagé.

⚠ ATTENTION **L'aspirateur ne doit être rangé qu'à l'intérieur.**

⚠ ATTENTION **Nettoyez régulièrement le flotteur et vérifiez qu'il est en parfait état.** Autrement, son fonctionnement peut être entravé.

- ▶ **Si l'usage d'un aspirateur dans un emplacement humide est inévitable, utiliser une alimentation protégée par un dispositif à courant différentiel résiduel (RCD).** L'usage d'un RCD réduit le risque d'électrocution.
- ▶ **Brancher l'aspirateur sur le réseau de courant électrique correctement relié à la terre.** La prise de courant ainsi que la rallonge électrique doivent être munies d'un conducteur de protection en bon état.
- ▶ **Avant toute utilisation, contrôler l'aspirateur, la fiche et le câble. Ne pas utiliser l'aspirateur si des défauts sont constatés. Ne pas ouvrir l'aspirateur soi-même et ne le faire réparer que par une personne qualifiée et utiliser seulement des pièces de rechange d'origine.** Des aspirateurs, un câble et/ou une fiche endommagés augmentent le risque d'un choc électrique.
- ▶ **Ne pas écraser ni coincer le câble. Ne pas tirer sur le câble pour retirer la fiche de la prise de courant ou pour déplacer l'aspirateur.** Un câble endommagé augmente le risque d'électrocution.
- ▶ **Retirer la fiche de la prise de courant avant d'effectuer des travaux d'entretien sur l'aspirateur ou de le nettoyer, d'effectuer des travaux de réglage, de changer des accessoires, ou de ranger l'aspirateur.** De telles mesures de sécurité préventives réduisent le risque de démarrage accidentel de l'aspirateur.
- ▶ **Veiller à bien aérer la zone de travail.**
- ▶ **Ne faire réparer l'aspirateur que par du personnel qualifié et seulement avec des pièces de rechange d'ori-**

gine. Ceci garantit le maintien de la sécurité de l'aspirateur.

- ▶ **Avant la mise en service, contrôler l'état impeccable du tuyau d'aspiration. Laisser le tuyau d'aspiration raccordé à l'aspirateur pour éviter que de la poussière ne sorte involontairement.** Sinon, vous risquez d'aspirer de la poussière.
- ▶ **Ne dirigez jamais un jet d'eau directement sur l'aspirateur pour le nettoyer.** La pénétration d'eau à l'intérieur de la partie supérieure de l'aspirateur augmente le risque de choc électrique.
- ▶ **Ne laissez pas l'aspirateur sans surveillance quand il est en marche.**
- ▶ **N'utilisez pas l'aspirateur comme d'un dispositif d'aspiration permanent.**

Avertissements supplémentaires (AdvancedVac 20)

⚠ AVERTISSEMENT **La prise de courant ne doit être utilisée que pour les usages définis dans ces instructions d'utilisation.**

Symboles

Les symboles suivants peuvent être importants pour l'utilisation de votre aspirateur. Veuillez mémoriser ces symboles et leurs significations. L'interprétation correcte des symboles vous permettra de mieux utiliser votre aspirateur en toute sécurité.

Symboles et leur signification



1+

Arrêt/démarrage automatique

Aspiration de poussières dégagées par les outils électroportatifs en fonctionnement
L'aspirateur démarre automatiquement et s'arrête après un certain délai.

0

Arrêt



1

Mode aspiration

Aspiration des poussières déposées

max. 2000W
min. 100W

Indication de la puissance électrique maximale connectée de l'outil électroportatif raccordé (différente selon les pays)

Description et performances du produit

L'aspirateur est conçu pour l'aspiration/le soufflage de matières sèches non nuisibles à la santé et l'aspiration de liquides ininflammables.

L'aspirateur est uniquement destiné à un usage privé, il n'est pas conçu pour une utilisation professionnelle.

N'utilisez l'aspirateur qu'après vous être familiarisé avec toutes ses fonctions et que vous êtes en mesure de l'utiliser

sans réserve ou après avoir reçu des instructions correspondantes.

Éléments de l'appareil

La numérotation des éléments de l'appareil se réfère à la représentation de l'aspirateur sur la page graphique.

- 1 Réservoir
- 2 Ouverture pour l'évacuation des liquides (AdvancedVac 20)
- 3 Orifice de raccordement de tuyau (fonction aspiration)
- 4 Prise de courant pour raccord de l'outil électroportatif (AdvancedVac 20)
- 5 Sélecteur du mode d'exploitation (AdvancedVac 20)
- 5 Interrupteur Marche/Arrêt (UniversalVac 15)
- 6 Poignée
- 7 Partie supérieure de l'aspirateur
- 8 Fermeture du capot de l'aspirateur
- 9 Roue pivotante
- 10 Frein des roues pivotantes
- 11 Fixation du tuyau d'aspiration
- 12 Support pour buse suceur
- 13 Fixation de la buse de sol
- 14 Fixation des tuyaux d'aspiration
- 15 Logement pour buse coudée/adaptateur d'aspiration
- 16 Tuyau d'aspiration
- 17 Adaptateur d'aspiration

- 18 Buse coudée
- 19 Buse suceur
- 20 Tuyau d'aspiration
- 21 Buse de sol
- 22 Bandes à brosse* (AdvancedVac 20)
- 23 Garniture en caoutchouc* (AdvancedVac 20)
- 24 Insert lèvres caoutchouc/insert brosse* (UniversalVac 15)
- 25 Orifice de raccordement de tuyau (fonction soufflage)
- 26 Grille de sortie d'air
- 27 Bouton
- 28 Bride de raccordement
- 29 Sac à poussières*
- 30 Boutons de déverrouillage pour insert lèvres caoutchouc/insert brosse
- 31 Orifice air parasite
- 32 Filtre en toile
- 33 Filtre
- 34 Support de filtre
- 35 Panier de filtre
- 36 Filtre permanent
- 37 Logement de câble
- 38 Boucle de maintien

*Les accessoires décrits ou illustrés ne sont pas tous compris dans la fourniture. Vous trouverez les accessoires complets dans notre programme d'accessoires.

Caractéristiques techniques

Aspirateur eau et poussière		UniversalVac 15	AdvancedVac 20
N° d'article		0 603 3D1 1..	0 603 3D1 2..
Puissance nominale absorbée	W	1000	1200
Fréquence	Hz	50/60	50/60
Contenance du réservoir (brut)	l	15,0	20,0
Volume net (liquide)	l	8,5	13,5
Volume du sac à poussières	l	11,8	16,8
Dépression maxi. (Turbine)	mbar	240	260
Débit maxi. (Turbine)	l/s	65	70
Arrêt/démarrage automatique		-	●
Poids suivant EPTA-Procedure 01:2014	kg	6,9	7,6
Classe de protection		□/II	⊕/I
Type de protection		IP X4	IP X4

Ces indications sont valables pour des tensions nominales de [U] 230 V. Ces indications peuvent varier pour des tensions plus basses ainsi que pour des versions spécifiques à certains pays.

Arrêt/démarrage automatique*

	Tension nominale	puissance max.	puissance min.
UE/AUS	220-240 V	2000 W	100 W
Royaume-Uni	220-240 V	1800 W	100 W

* Indication de la puissance électrique maximale connectée de l'outil électroportatif raccordé (différente selon les pays)

22 | Français

Niveau sonore et vibrations**UniversalVac 15 AdvancedVac 20**

Valeurs d'émissions sonores déterminées selon la norme EN 60335-2-69.

Le niveau de pression acoustique en dB(A) typique de l'aspirateur

est de : 77 dB(A) 78 dB(A)

Incertitude K 3 dB 3 dB

Le niveau sonore peut dépasser 80 dB(A) pendant l'utilisation de l'outil. **Portez un casque antibruit !**

Valeurs totales des vibrations a_h (somme vectorielle des trois axes directionnels) et incertitude K relevées conformément à la norme EN 60335-2-69 :
 $a_h < 2,5 \text{ m/s}^2$, $K = 1,5 \text{ m/s}^2$.

Montage

- ▶ **Avant d'effectuer des travaux sur l'aspirateur, retirer la fiche de la prise de courant.**

Montage du tuyau d'aspiration**Fonction aspiration (voir figure A1)**

- Insérez le tuyau d'aspiration **16** dans l'orifice de raccordement de tuyau **3** et tournez-le jusqu'en butée dans le sens horaire.

Fonction de ventilation d'air (voir figure A2)

La fonction soufflage est conçue pour nettoyer dans les endroits difficiles d'accès et pour les utilisations où une aspiration n'est pas possible (par ex. pour enlever des feuilles sur un lit de gravier).

- ▶ **L'aspirateur est doté d'une fonction d'échappement. Ne soufflez pas l'air d'évacuation dans l'espace. N'utilisez la fonction d'échappement qu'avec un tuyau flexible propre.** Les poussières peuvent être nuisibles à la santé.
- Mettez en marche l'aspirateur pendant au moins 5 s (interrupteur Marche/Arrêt **5**/sélecteur de mode de fonctionnement **5** sur le symbole « Aspiration ») pour débarrasser le tuyau d'aspiration **16** des poussières qui se sont déposées.
- Tournez le tuyau d'aspiration **16** jusqu'en butée dans le sens antihoraire et retirez-le de l'orifice de raccordement **3**.
- Ouvrez la grille de sortie d'air **26**.
- Insérez le tuyau d'aspiration **16** dans l'orifice de raccordement de tuyau **25** et tournez-le jusqu'en butée dans le sens horaire.

Montage des accessoires

Le tuyau d'aspiration **16** est pourvu d'un système de clipsage permettant le raccordement des accessoires d'aspiration (adaptateur d'aspiration **17**, suceur coudé **18**).

Montage de l'adaptateur d'aspiration ou de la buse coudée (voir figure B)

- Emboîtez l'adaptateur d'aspiration **17** ou la buse coudée **18** sur le tuyau d'aspiration **16**, jusqu'à ce que les deux boutons pression **27** du tuyau d'aspiration s'enclenchent de manière audible.
- Pour le démontage, poussez les boutons **27** vers l'intérieur et écarter les composants.

Montage des buses et des tuyaux

- Emboîtez ensuite l'accessoire d'aspiration souhaité (buse suceur, buse de sol, tuyau d'aspiration, etc.) à l'extrémité de la buse coudée **18** ou de l'adaptateur d'aspiration **17**.

Montage/remplacement du sac à poussières (Aspiration à sec) (voir figures C1 – C2)

Pour aspirer les matières sèches/poussières fines, il est conseillé d'utiliser un sac à poussières (accessoire). Cela facilite l'élimination de la poussière.

Montage/remplacement du sac à poussières (accessoire)

- Ouvrez les deux fermetures **8** et relevez la partie supérieure de l'aspirateur **7**.
- Dégagez le sac à poussières plein **29** de la bride de raccordement **28** et retirez-le de l'aspirateur.
- Enfillez le nouveau sac à poussières par-dessus la bride de raccordement de l'aspirateur. Veillez à ce que le sac à poussières **1** repose de toute sa longueur sur les parois intérieures du réservoir.
- Remettez en place la partie supérieure de l'aspirateur **7** et raccordez les fermetures **8**.

Remplacement des inserts de la buse de sol (voir figures D1 – D2)

Différents inserts (insert lèvres caoutchouc, insert brosses) peuvent être clipsés dans la buse de sol **21** selon le type d'utilisation envisagé (aspiration de matières sèches, aspiration de liquides, nettoyage d'une moquette, etc.).

- Pour retirer un insert de la buse de sol, appuyez sur les boutons de déverrouillage **30** de la buse de sol **21**.
- Clipsez l'insert souhaité **22/23/24** dans la buse de sol **21**.

Mise en marche

- ▶ **Avant d'effectuer des travaux sur l'aspirateur, retirer la fiche de la prise de courant.**

Mise en service

- ▶ **Tenez compte de la tension du réseau ! La tension de la source de courant doit correspondre aux indications se trouvant sur la plaque signalétique de l'aspirateur. Les outils électroportatifs marqués 230 V peuvent également être mis en service sous 220 V.**
- ▶ **Assurez-vous que le filtre est en parfait état (sans fissures, petits trous, etc.). Remplacez aussitôt le filtre s'il est endommagé.**

Ne jamais utiliser l'aspirateur dans des pièces présentant des risques d'explosion.

Afin d'économiser l'énergie, ne mettez en marche l'aspirateur que quand vous l'utilisez.

Pour garantir une puissance d'aspiration optimale, déroulez toujours le tuyau d'aspiration **16** entièrement de la partie supérieure de l'aspirateur **7**.

Aspiration à sec

Aspiration des poussières déposées

UniversalVac 15:

- Pour **mettre en marche** l'aspirateur, placez l'interrupteur Marche/Arrêt **5** sur le symbole « Aspiration ».
- Pour **éteindre** l'aspirateur, placez l'interrupteur Marche/Arrêt **5** sur le symbole « Arrêt ».



0

AdvancedVac 20:

- Pour **mettre en marche** l'aspirateur, placez le sélecteur de mode de fonctionnement **5** sur le symbole « Aspiration ».
- Pour **arrêter** l'aspirateur, placez le sélecteur de mode de fonctionnement **5** sur le symbole « Arrêt ».



0

Aspiration de poussières dégagées par les outils électroportatifs en fonctionnement (voir figure E)

- Montez l'adaptateur d'aspiration **17** (voir « Montage de l'adaptateur d'aspiration ou de la buse coudée », page 22).
- Emboîtez l'adaptateur d'aspiration **17** dans le raccord d'aspiration de l'outil électroportatif.

Note : Lors d'une utilisation avec des outils électroportatifs caractérisés par une faible arrivée d'air dans le tuyau d'aspiration (scies sauteuses, ponceuses, etc.), il convient d'ouvrir l'orifice d'air parasite **31** du tuyau d'aspiration **16**. Cela améliore les performances d'aspiration de l'aspirateur et de l'outil électroportatif.

Pour cela, tournez la bague recouvrant l'orifice d'air parasite **31**, jusqu'à obtenir l'ouverture maximale.

AdvancedVac 20:

L'aspirateur est équipé d'une prise de courant avec contact de mise à la terre **4** intégrée. Il est possible d'y connecter un outil électroportatif externe. Respectez la puissance électrique maximale connectée de l'outil électroportatif raccordé.

- Pour **activer la fonction de mise en marche/arrêt automatique** de l'aspirateur, placez le sélecteur de mode de fonctionnement **5** sur le symbole « Mise en marche/arrêt automatique ».
- Pour **la mise en marche** de l'aspirateur, mettez en marche l'outil électroportatif raccordé à la prise **4**. L'aspirateur se met automatiquement en marche.
- Arrêtez l'outil électroportatif pour **terminer l'aspiration**. La fonction de marche à vide de l'arrêt/du démarrage automatique continue à fonctionner pendant 6 secondes pour évacuer les poussières résiduelles du tuyau d'aspiration.
- Pour **arrêter** l'aspirateur, placez le sélecteur de mode de fonctionnement **5** sur le symbole « Arrêt ».



0

Aspiration de liquides

- ▶ **ATTENTION ! Cet aspirateur n'est pas conçu pour l'aspiration de poussières dangereuses. Ne pas utiliser cet aspirateur pour aspirer de liquides inflammables ou explosifs, p. ex. essence, huile, alcool, solvant. Ne pas aspirer de poussières très chaudes ou incandescentes. Ne pas utiliser l'aspirateur dans des locaux où il y a risque d'explosion.** Les poussières, vapeurs ou liquides risquent de s'enflammer ou d'exploser.

- ▶ **Ne pas utiliser l'aspirateur comme pompe à eau.** L'aspirateur est conçu pour aspirer des mélanges d'air et d'eau.

- ▶ **Avant d'effectuer des travaux sur l'aspirateur, retirer la fiche de la prise de courant.**

- Ouvrez les deux fermetures **8** et relevez la partie supérieure de l'aspirateur **7**.
- Avant d'aspirer des liquides, retirez le sac à poussières **29**, le filtre en toile **32** et videz le réservoir **1**.
- Nettoyez le filtre **33** (voir « Nettoyage/remplacement du filtre », page 23).
- Remettez en place la partie supérieure de l'aspirateur **7** et raccordez les fermetures **8**.
- AdvancedVac 20:
Clipsez l'insert lèvres caoutchouc **23** dans la buse de sol **21** (voir « Remplacement des inserts de la buse de sol », page 22).

L'aspirateur est doté d'un flotteur. La puissance d'aspiration diminue automatiquement dès que la hauteur de remplissage maximale est atteinte. Arrêtez aussitôt l'aspirateur en plaçant l'interrupteur Marche/Arrêt **5**/le sélecteur de mode de fonctionnement **5** sur le symbole « Aspiration ».

- Videz le réservoir **1**.
AdvancedVac 20: Videz le réservoir en évacuant le liquide via l'ouverture d'évacuation des liquides **2**.

Pour éviter la formation de moisissures après l'aspiration de matières humides :

- Retirez la partie supérieure de l'aspirateur **7** et faites-la bien sécher.
- Sortez le filtre **33** et laissez-le bien sécher (voir « Nettoyage/remplacement du filtre », page 23).

Entretien et Service Après-Vente

Nettoyage et entretien

- ▶ **Avant d'effectuer des travaux sur l'aspirateur, retirer la fiche de la prise de courant.**
- ▶ **Toujours tenir propres l'outil électroportatif ainsi que les fentes de ventilation afin d'obtenir un travail impeccable et sûr.**

Si le remplacement du câble d'alimentation est nécessaire, ceci ne doit être effectué que par Bosch ou une station de Service Après-Vente agréée pour outillage Bosch afin d'éviter des dangers de sécurité.

Nettoyage/remplacement du filtre (voir figures F1 – F4)

Remplacez le filtre dès qu'il est endommagé.

- Ouvrez les deux fermetures **8** et relevez la partie supérieure de l'aspirateur **7**.

24 | Français

- Dégagez le filtre en toile **32** du filtre **33** et nettoyez-le soigneusement en le tapotant.
- Tournez le support de filtre **34** jusqu'en butée dans le sens « **G** » et sortez le filtre **33** du réservoir **1**.
- Brossez les lamelles du filtre avec une brosse souple.
ou
Remplacez le filtre s'il est endommagé.
- Enfillez le filtre **33** sur le panier de filtre **35** et faites pivoter le support de filtre **34** jusqu'en butée dans le sens « **B** ».
Veillez à ce que l'ouverture du filtre **33** coïncide avec la came de positionnement du panier de filtre **35**. Le support de filtre **34** s'enclenche de manière audible.
- Glissez le filtre en toile **32** au-dessus du filtre **33**.
Veillez à ce que le filtre en toile **32** entoure complètement le filtre **33** et à ce que l'élastique se trouve bien dans la gorge entre le filtre et le boîtier.
- Remettez en place la partie supérieure de l'aspirateur **7** et raccordez les fermetures **8**.

Réservoir

- Nettoyez de temps en temps le réservoir **1** au moyen d'un détergent non abrasif disponible dans le commerce et laissez-le sécher.

Nettoyage du filtre permanent (voir figure G)

Nettoyez le filtre permanent **36** de temps en temps pour que l'aspirateur reste pleinement performant.

- Ouvrez la grille de sortie d'air **26** et retirez le filtre permanent **36**.
- Rincez le filtre permanent **36** à l'eau courante et laissez-le ensuite bien sécher.
- Réinsérez le filtre nettoyé en veillant à ce qu'il soit bien en place. Refermez la grille de sortie d'air.

Dérangements

Au cas où la capacité d'aspiration serait insuffisante, contrôlez si :

- La partie supérieure de l'aspirateur **7** est correctement mise en place ?
- Le système des tuyaux flexibles est obstrué ?
- Les tuyaux d'aspiration **20** sont-ils correctement emboîtés ?
- Le réservoir **1** est plein ?
- Le sac à poussières **29** est plein ?
- Les filtres sont-ils chargés de poussière ?

En cas de surchauffe, l'aspirateur s'arrête. Procédez comme suit :

- Laissez refroidir l'aspirateur pendant 60 minutes.
- Débranchez le câble d'alimentation de la prise secteur et rebranchez-le.
- Assurez-vous que le réservoir **1** et le sac à poussières **29** sont vides et que le tuyau d'aspiration **16**, le filtre **33** et le filtre permanent **36** ne sont pas obstrués.

Videz à intervalles réguliers afin d'obtenir une capacité d'aspiration optimale.

Au cas où la capacité d'aspiration ne serait plus atteinte, envoyez l'aspirateur au service après-vente.

Stockage (voir figure H)

- Insérez les tuyaux d'aspiration **20** dans les fixations **14**.
- Enroulez le tuyau d'aspiration **16** autour de la partie supérieure de l'aspirateur, dans les fixations **11** et placez l'extrémité du tuyau d'aspiration au niveau de l'une des deux fixations **11**.
- Enroulez le câble d'alimentation sur le porte-câble **37**.
- Fixez les boucles de maintien **38** aux logements de câble **37**.
- Logez la buse coudée **18** ou l'adaptateur d'aspiration **17** dans le logement **15**.
- Logez la buse suceur **19** dans le support **12**.
- Logez la buse de sol **21** dans la fixation **13**.
- Ne portez l'aspirateur que par la poignée **6**.
- Rangez l'aspirateur dans un local sec et protégez-le de toute utilisation non autorisée.
- Pour bloquer les roues pivotantes **9**, abaissez le frein des roues pivotantes **10**.

Service Après-Vente et Assistance

Notre Service Après-Vente répond à vos questions concernant la réparation et l'entretien de votre produit et les pièces de rechange. Vous trouverez des vues éclatées ainsi que des informations concernant les pièces de rechange également sous :

www.bosch-pt.com

Les conseillers techniques et assistants Bosch sont à votre disposition pour répondre à vos questions concernant nos produits et leurs accessoires.

Pour toute demande de renseignement ou commande de pièces de rechange, précisez-nous impérativement le numéro d'article à dix chiffres indiqué sur la plaque signalétique du produit.

France

Passez votre commande de pièces détachées directement en ligne sur notre site www.bosch-pt.fr.

Vous êtes un utilisateur, contactez :

Le Service Clientèle Bosch Outillage Electroportatif

Tel. : 0811 360122

(coût d'une communication locale)

Fax : (01) 49454767

E-Mail : contact.outillage-electroportatif@fr.bosch.com

Vous êtes un revendeur, contactez :

Robert Bosch (France) S. A. S.

Service Après-Vente Electroportatif

126, rue de Stalingrad

93705 DRANCY Cédex

Tel. : (01) 43119006

Fax : (01) 43119033

E-Mail : sav.outillage-electroportatif@fr.bosch.com

Belgique, Luxembourg

Tel. : +32 2 588 0589

Fax : +32 2 588 0595

E-Mail : outillage.gereedschap@be.bosch.com

Suisse

Passez votre commande de pièces détachées directement en ligne sur notre site www.bosch-pt.com/ch/fr.

Tel. : (044) 8471512

Fax : (044) 8471552

E-Mail : AfterSales.Service@de.bosch.com

Élimination des déchets

Les aspirateurs, ainsi que leurs accessoires et emballages, doivent pouvoir suivre chacun une voie de recyclage appropriée.

Ne jetez pas les aspirateurs dans les ordures ménagères !

Seulement pour les pays de l'Union Européenne :

Conformément à la directive européenne 2012/19/UE relative aux déchets d'équipements électriques et électroniques et sa mise en vigueur conformément aux législations nationales, les aspirateurs dont on ne peut plus se servir doivent être mis de côté et déposés dans un centre de collecte et de recyclage respectueux de l'environnement.

Sous réserve de modifications.**Español****Instrucciones de seguridad**

Lea íntegramente estas advertencias de peligro e instrucciones. En caso de no atenderse a las advertencias de peligro e instrucciones siguientes, ello puede ocasionar una descarga eléctrica, un incendio y/o lesión grave.

Guarde estas instrucciones en un lugar seguro.

► **Este aspirador no está previsto para la utilización por niños y personas con limitadas capacidades físicas, sensoriales o intelectuales o con falta de experiencia y conocimientos.** En caso contrario, existe el peligro de un manejo erróneo y lesiones.

► **Vigile los niños.** Así se asegura, que los niños no jueguen con el aspirador.

⚠ **ADVERTENCIA** No aspire materiales nocivos para la salud como, p. ej., polvo de haya, encina o roble, polvo de piedra, o amianto. Estas sustancias son cancerígenas.

Infórmese sobre las regulaciones/legislación vigentes en su país relativas a la manipulación de materiales en polvo nocivos para la salud.

⚠ **ADVERTENCIA** Únicamente utilice el aspirador si conoce y domina por completo todas sus funciones, o si ha sido instruido al respecto. Una instrucción exhaustiva reduce el riesgo de un manejo incorrecto y lesión.

⚠ **ADVERTENCIA** El aspirador es apropiado para aspirar materiales secos y, tomando las medidas oportunas, también para aspirar líquidos. La penetración de líquidos comporta un mayor riesgo de electrocución.

► **No aspire con el aspirador líquidos inflamables o explosivos como, p. ej., gasolina, aceite, alcohol o disolvente. No aspire material en polvo caliente o ardiendo. No utilice el aspirador en recintos con peligro de explosión.** El material en polvo, los vapores o los líquidos pueden incendiarse o explotar.

⚠ **ADVERTENCIA** Desconecte inmediatamente el aspirador si rebosa espuma o agua, y vacíe el depósito. En el caso contrario podría deteriorarse el aspirador.

⚠ **ATENCIÓN** El aspirador solamente deberá guardarse en el interior.

⚠ **ATENCIÓN** Limpie el flotador con regularidad y controle si está dañado. De lo contrario podría verse afectada su función.

► **Si fuese imprescindible utilizar el aspirador en un entorno húmedo, es necesario conectarlo a través de un fusible diferencial.** La aplicación de un fusible diferencial reduce el riesgo a recibir una descarga eléctrica.

► **Conecte el aspirador a una red conectada a tierra de forma reglamentaria.** La toma de corriente y los cables de prolongación deberán disponer de un conductor de protección que actúe correctamente.

► **Antes de cada uso inspeccione el estado del aspirador, del cable y del enchufe. No utilice el aspirador en caso de detectar un daño. No abra el aspirador por su propia cuenta, y solamente déjelo reparar por un profesional, empleando para ello, piezas de repuesto originales.** Los aspiradores, cables, o enchufes dañados comportan un mayor riesgo de electrocución.

► **No aplaste el cable ni pase por encima de él. No tire del cable para sacar el enchufe de la toma de corriente o para mover el aspirador.** Un cable dañado comporta un mayor riesgo de electrocución.

► **Saque el enchufe de la red antes de realizar trabajos de mantenimiento, limpieza o ajuste, antes de cambiar de accesorio, o al guardar el aspirador.** Esta medida preventiva reduce el riesgo de conectar accidentalmente el aspirador.


► **Observe que esté bien ventilado el puesto de trabajo.**

► **Solamente haga reparar su aspirador por un profesional cualificado y empleando piezas de repuesto originales.** Con ello se mantiene la seguridad del aspirador.

26 | Español

- ▶ **Antes de la puesta en funcionamiento verifique que la manguera de aspiración se encuentre en perfecto estado. Deje montada la manguera de aspiración en el aspirador para evitar la salida fortuita de polvo.** En caso contrario podría llegar Ud. a inspirar polvo.
- ▶ **No limpie el aspirador aplicando directamente un chorro de agua contra el mismo.** Puede exponerse a una descarga eléctrica si penetra agua en la parte superior del aspirador.
- ▶ **No deje el aspirador conectado sin vigilancia.**
- ▶ **No utilice el aspirador como instalación de aspiración permanente.**
- ▶ **El enchufe macho de conexión, debe ser conectado solamente a un enchufe hembra de las mismas características técnicas del enchufe macho en materia.**

Instrucciones de seguridad adicionales (AdvancedVac 20)

 **ADVERTENCIA** Solamente utilice la toma de corriente para los fines estipulados en las instrucciones de uso.

Símbolos

Los símbolos mostrados a continuación pueden ser de importancia en el uso del aspirador. Es importante que retenga en su memoria estos símbolos y su significado. La interpretación correcta de estos símbolos le ayudará a manejar mejor, y de forma más segura, el aspirador.

Simbología y su significado

**1+**

Sistema automático de arranque/paro

Aspiración del polvo producido por las herramientas eléctricas en marcha
El aspirador se conecta y desconecta automáticamente, en el último caso, con cierto retardo

0

Desconexión

**1**

Aspiración

Aspiración de polvo depositado

max. 2000W
min. 100W

Indicación de la potencia máxima de la herramienta eléctrica a conectar (específico de cada país)

Descripción y prestaciones del producto

El aspirador está determinado para absorber, aspirar y soplar sustancias no perjudiciales para la salud, así como para absorber y aspirar líquidos no inflamables.

El aspirador está determinado exclusivamente para el uso particular y no para una aplicación industrial.

Únicamente utilice el aspirador si conoce y domina por completo todas sus funciones, o si ha sido instruido al respecto.

Componentes principales

La numeración de los componentes está referida a la imagen del aspirador en la página ilustrada.

- 1 Depósito
- 2 Abertura de salida para líquidos (AdvancedVac 20)
- 3 Alojamiento de mangueras (función de aspiración)
- 4 Toma de corriente para herramienta eléctrica (AdvancedVac 20)
- 5 Selector de modos de operación (AdvancedVac 20)
- 5 Interruptor de conexión/desconexión (UniversalVac 15)
- 6 Asa de transporte
- 7 Parte superior del aspirador
- 8 Cierre de la parte superior del aspirador
- 9 Rueda orientable
- 10 Freno de la rueda
- 11 Portamangueras
- 12 Soporte para boquilla de fugas
- 13 Soporte de boquilla para suelo
- 14 Soporte de tubos de aspiración
- 15 Soporte para boquilla encorvada/adaptador para aspiración
- 16 Manguera de aspiración
- 17 Adaptador para aspiración de polvo
- 18 Boquilla encorvada
- 19 Boquilla para ranuras
- 20 Tubo de aspiración
- 21 Boquilla para suelo
- 22 Tiras de cepillo* (AdvancedVac 20)
- 23 Labio de goma* (AdvancedVac 20)
- 24 Labio de goma/tiras de cepillos* (UniversalVac 15)
- 25 Alojamiento de mangueras (función de soplado)
- 26 Cubierta de aire de salida
- 27 Botón de presión
- 28 Brida de empalme
- 29 Saco colector de polvo*
- 30 Teclas de desenclavamiento para labio de goma/tiras de cepillos
- 31 Entrada de aire adicional
- 32 Filtro de tejido
- 33 Filtro
- 34 Soporte del filtro
- 35 Cesta del filtro
- 36 Filtro permanente
- 37 Portacables
- 38 Cinta de retención

* Los accesorios descritos e ilustrados no corresponden al material que se adjunta de serie. La gama completa de accesorios opcionales se detalla en nuestro programa de accesorios.

Datos técnicos

Aspirador en húmedo/seco		UniversalVac 15	AdvancedVac 20
Nº de artículo		0 603 3D1 1..	0 603 3D1 2..
Potencia absorbida nominal	W	1000	1200
Frecuencia	Hz	50/60	50/60
Capacidad bruta del depósito	l	15,0	20,0
Capacidad neta (líquido)	l	8,5	13,5
Capacidad del saco colector de polvo	l	11,8	16,8
máx. depresión (turbina)	mbar	240	260
máx. caudal (turbina)	l/s	65	70
Sistema automático de arranque/paro		-	●
Peso según EPTA-Procedure 01:2014	kg	6,9	7,6
Clase de protección		□/II	⊕/I
Grado de protección		IP X4	IP X4

Estos datos son válidos para tensiones nominales de [U] 230 V. Los valores pueden variar si la tensión fuese inferior, y en las ejecuciones específicas para ciertos países.

Sistema automático de arranque/paro*

	Tensión nominal	Potencia, máx.	Potencia, mín.
EU/AUS	220–240 V	2000 W	100 W
UK	220–240 V	1800 W	100 W

* Indicación de la potencia máxima de la herramienta eléctrica a conectar (específico de cada país)

Información sobre ruidos y vibraciones**UniversalVac 15 AdvancedVac 20**

Valores de emisión de ruidos determinados según EN 60335-2-69.

El nivel de presión acústica valorado con A del aspirador ascien- de típicamente a	77 dB(A)	78 dB(A)
Tolerancia K	3 dB	3 dB

El nivel de ruido durante el trabajo puede sobrepasar los 80 dB(A). **¡Llevar una protección de los oídos!**

Nivel total de vibraciones a_h (suma vectorial de tres direcciones) y tolerancia K determinados según EN 60335-2-69: $a_h < 2,5 \text{ m/s}^2$, $K = 1,5 \text{ m/s}^2$.

Montaje

- ▶ **Antes de cualquier manipulación en el aspirador extraiga el enchufe de red de la toma de corriente.**

Montaje de la manguera de aspiración**Función de aspiración (ver figura A1)**

- Inserte el tubo de aspiración **16** en el alojamiento de mangueras **3** y gírelo en el sentido de las agujas del reloj hasta el tope.

Función de soplado (ver figura A2)

La función de soplado es apropiada para la limpieza de lugares difícilmente accesibles o donde no es posible la aspiración, p. ej. eliminar el follaje de un lecho de grava.

- ▶ **El aspirador dispone de una función de soplado. No dejar salir el aire a escape libre (sin manguera conectada). Solamente utilice la función de soplado en combinación con una manguera limpia.** Los materiales en polvo pueden ser nocivos para la salud.
 - Conecte el aspirador durante como mínimo 5 segundos (interruptor de conexión/desconexión **5**/selector de modos de operación **5** en el símbolo "Aspirar"), para limpiar la manguera de aspiración **16** de polvos depositados.
 - Gire el tubo de aspiración **16** en el sentido contrario de las agujas del reloj hasta el tope y retírelo del alojamiento de mangueras **3**.
 - Abra la cubierta de aire de salida **26**.
 - Inserte el tubo de aspiración **16** en el alojamiento de mangueras **25** y gírelo en el sentido de las agujas del reloj hasta el tope.

Montaje de los accesorios de aspiración

La manguera de aspiración **16** está equipada con un sistema de clip, con el cual se pueden empalmar los accesorios de aspiración (adaptador para aspiración **17**, boquilla encorvada **18**).

Montar el adaptador para aspiración o la boquilla encorvada (ver figura B)

- Coloque el adaptador para aspiración **17** o la boquilla encorvada **18** sobre la manguera de aspiración **16**, hasta que encastren perceptiblemente los dos botones de presión **27** de la manguera de aspiración.
- Para su desmontaje comprima ambos botones de presión **27** y separe ambas piezas.

28 | Español

Montaje de las boquillas y tubos

- Coloque luego el accesorio de aspiración deseado (boquilla para suelo, boquilla para ranuras, tubo de aspiración, etc.) firmemente sobre la boquilla encorvada **18** o sobre el adaptador para aspiración **17**.

Cambio/montaje del saco colector de polvo (Aspiración en seco) (ver figuras C1 – C2)

Para la aspiración en seco puede colocar un saco colector de polvo (accesorio). Así se facilita la eliminación del polvo.

Cambio/montaje del saco colector de polvo (accesorio especial)

- Abra los cierres **8** y retire la parte superior del aspirador **7**.
- Retire hacia atrás el saco colector de polvo lleno **29** de la brida de empalme **28** y sáquelo del aspirador.
- Inserte el saco colector de polvo nuevo en la brida de conexión del aspirador. Asegúrese de que el saco colector de polvo asiente en toda su longitud contra la pared interior del depósito **1**.
- Monte la parte superior del aspirador **7** y cierre los cierres **8**.

Cambiar los elementos de la boquilla para suelo (ver figuras D1 – D2)

Según la tarea de aspiración (en seco, en húmedo, de moqueta, etc.), en la boquilla para suelo **21** puede prender diferentes elementos (labio de goma, tiras de cepillo).

- Presione la tecla de desenclavamiento **30** en la boquilla para suelo **21**, para soltar el elemento de la boquilla para suelo.
- Fije el elemento deseado **22/23/24** en la boquilla para suelo **21**.

Operación

- ▶ **Antes de cualquier manipulación en el aspirador extraiga el enchufe de red de la toma de corriente.**

Puesta en marcha


- ▶ **¡Observe la tensión de red! La tensión de alimentación deberá coincidir con las indicaciones en la placa de características del aspirador. Las herramientas eléctricas marcadas con 230 V pueden funcionar también a 220 V.**
- ▶ **Utilice sólo un filtro sin daños (sin fisuras, sin agujeros etc.). Cambie inmediatamente un filtro dañado.**

En ningún caso deberá utilizarse el aspirador en recintos con peligro de explosión.


Para ahorrar energía, solamente conecte el aspirador cuando vaya a utilizarlo.

Para lograr un rendimiento de aspiración óptimo deberá desenrollar siempre completamente la manguera de aspiración **16** de la parte superior del aspirador **7**.

Aspiración en seco**Aspiración de polvo depositado****UniversalVac 15:**

- Para **conectar** el aspirador, ponga el interruptor de conexión/desconexión **5** en el símbolo "Aspirar".  **1**
- Para **desconectar** el aspirador, ponga el interruptor de conexión/desconexión **5** en el símbolo "Desconectar". **0**

AdvancedVac 20:

- Para **conectar** el aspirador, ponga el selector de modos de operación **5** en el símbolo "Aspirar".  **1**
- Para **desconectar** el aspirador, ponga el selector de modos de operación **5** en el símbolo "Desconectar". **0**

Aspiración del polvo producido por las herramientas eléctricas en marcha (ver figura E)


- Monte el adaptador para aspiración de polvo **17** (ver "Montar el adaptador para aspiración o la boquilla encorvada", página 27)
- Coloque el adaptador para aspiración de polvo **17** en el racor de aspiración de la herramienta eléctrica.

Observación: Al trabajar con herramientas eléctricas, cuya entrada de aire a la manguera de aspiración es pequeña (p. ej. serruchos de punta, amoladoras, etc.), se debe abrir la abertura para aire infiltrado **31** de la manguera de aspiración **16**. Así se mejora el rendimiento total del aspirador y de la herramienta eléctrica.

Gire para ello el anillo sobre la abertura para aire infiltrado **31**, hasta que se obtenga una abertura máxima.

AdvancedVac 20:

En el aspirador va integrada una toma de corriente con contacto de protección **4**. Puede conectar a ella una herramienta eléctrica externa. Tenga en cuenta la potencia máxima admisible de la herramienta eléctrica a conectar.

- Para la **puesta en servicio del sistema automático de arranque y parada** del aspirador, ponga el selector de modos de operación **5** en el símbolo "Sistema automático de arranque y parada".  **1+**
- Para la **puesta en marcha** del aspirador ponga a funcionar la herramienta eléctrica conectada a la toma de corriente **4**. El aspirador se pone a funcionar automáticamente.
- Desconecte la herramienta eléctrica para **dejar de aspirar**.
El sistema automático de arranque/paro se desconecta con un retardo de 6 segundos para aspirar el polvo restante en la manguera de aspiración.
- Para **desconectar** el aspirador, ponga el selector de modos de operación **5** en el símbolo "Desconectar". **0**

Aspiración en húmedo

► **¡ATENCIÓN! Este aspirador no es apto para aspirar material en polvo peligroso. No aspire con el aspirador líquidos inflamables o explosivos como, p. ej., gasolina, aceite, alcohol o disolvente. No aspire material en polvo caliente o ardiendo. No utilice el aspirador en recintos con peligro de explosión.** El material en polvo, los vapores o los líquidos pueden incendiarse o explotar.

► **El aspirador no deberá usarse como bomba de agua.** El aspirador ha sido concebido para aspirar agua junto con aire.

► **Antes de cualquier manipulación en el aspirador extraiga el enchufe de red de la toma de corriente.**

- Abra los cierres **8** y retire la parte superior del aspirador **7**.
- Antes de la aspiración en húmedo, retire el saco colector de polvo **29**, el filtro de tejido **32** y vacíe el depósito **1**.
- Limpie el filtro **33** (véase "Limpiar/cambiar el filtro", página 29).
- Monte la parte superior del aspirador **7** y cierre los cierres **8**.
- AdvancedVac 20:
Coloque el labio de goma **23** en la boquilla de suelo **21** (véase "Cambiar los elementos de la boquilla para suelo", página 28).

El aspirador está equipado con un flotador. Si se ha alcanzado la máxima altura de llenado, se reduce la potencia de aspiración. Desconecte inmediatamente el aspirador (interruptor de conexión/desconexión **5**/selector de modos de operación **5** en el símbolo "Aspirar").

- Descargue el depósito **1**.
AdvancedVac 20: Vacíe el depósito a través de la abertura de salida para líquidos **2**.

Para evitar la formación de moho tras la aspiración en húmedo:

- Desmonte la parte superior del aspirador **7** y déjela secar bien.
- Retire el filtro **33** y déjelo también secarse completamente (véase "Limpiar/cambiar el filtro", página 29).

Mantenimiento y servicio

Mantenimiento y limpieza

► **Antes de cualquier manipulación en el aspirador extraiga el enchufe de red de la toma de corriente.**

► **Siempre mantenga limpio el aspirador y las rejillas de ventilación para trabajar con eficacia y seguridad.**

La sustitución de un cable de conexión deteriorado deberá ser realizada por Bosch o por un servicio técnico autorizado para herramientas eléctricas Bosch con el fin de garantizar la seguridad del aparato.

Limpiar/cambiar el filtro (véase la figura F1 – F4)

Cambie inmediatamente un filtro dañado.

- Abra los cierres **8** y retire la parte superior del aspirador **7**.
- Retire el filtro de tejido **32** del filtro **33** y sacúdalo minuciosamente.

- Gire el soporte del filtro **34** hasta el tope en el sentido de giro "⌚" y retire el filtro **33** del depósito **1**.
- Cepille las láminas del filtro con un cepillo blando.
o
Cambie un filtro dañado.
- Coloque el filtro **33** sobre la cesta del filtro **35** y gire el soporte del filtro **34** hasta el tope en el sentido de giro "⌚". Preste atención, a que la abertura del filtro **33** quede exactamente sobre la leva de posicionamiento de la cesta del filtro **35**. El soporte del filtro **34** encastra perceptiblemente.
- Ponga el filtro de tejido **32** sobre el filtro **33**. Preste atención, a que el filtro de tejido **32** cubra completamente el filtro **33** y a que el cordón elástico quede asentado en la ranura entre el filtro y la caja.
- Monte la parte superior del aspirador **7** y cierre los cierres **8**.

Depósito

- Limpie de vez en cuando el depósito **1** con un detergente no abrasivo usual en el comercio, y déjelo secar.

Limpiar el filtro permanente (ver figura G)

Limpie el filtro permanente **36** de vez en cuando, para conservar el rendimiento óptimo del aspirador.

- Abra la cubierta de aire de salida **26** y saque el filtro permanente **36**.
- Enjuague el filtro permanente **36** bajo agua corriente y luego déjelo secar completamente.
- Coloque de nuevo el filtro limpio y, en ello, preste atención a un asiento seguro y correcto. Cierre de nuevo la cubierta de aire de salida.

Fallos

Si la reducción de la potencia de aspiración fuese notable:

- ¿Está correctamente montada la parte superior del aspirador **7**?
- ¿Está obstruida la manguera?
- ¿Están unidos firmemente los tubos de aspiración **20**?
- ¿Está lleno el depósito **1**?
- ¿Está lleno el saco colector de polvo **29**?
- ¿Están obstruidos con polvo los filtros?

En caso de sobrecalentamiento se desconecta el aspirador.

Proceda como se indica a continuación:

- Deje que se enfríe el aspirador durante 60 min.
- Retire el enchufe de red de la caja de enchufe y enchúfelo de nuevo en la caja de enchufe.
- Asegúrese, que el depósito **1** y el saco colector de polvo **29** estén vacíos y que el tubo de aspiración **16**, el filtro **33** y el filtro permanente **36** no estén obstruidos.

Vaciando el depósito con regularidad la potencia de aspiración obtenida es óptima.

Si a pesar de ello no se logra alcanzar la potencia de aspiración usual, deberá acudir al servicio técnico.

Almacenaje (ver figura H)

- Inserte los tubos de aspiración **20** en los soportes **14**.
- Coloque la manguera de aspiración **16** alrededor de la parte superior del aspirador en los soportes **11**, coloque el extremo de la manguera de aspiración sobre uno de los dos soportes **11**.

30 | Português

- Enrolle el cable de red en el portacables **37**.
- Fije las cintas de retención **38** en los portacables **37**.
- Coloque la boquilla encorvada **18** o el adaptador para aspiración **17** en el soporte **15**.
- Coloque la boquilla para ranuras **19** en el soporte **12**.
- Coloque la boquilla para suelo **21** en el soporte **13**.
- Solamente transporte el aspirador sujetándolo del asa **6**.
- Guarde el aspirador en lugar seco y asegúrelo contra un uso indebido.
- Para bloquear las ruedas orientables **9** presione hacia abajo el freno de la rueda **10**.

Servicio técnico y atención al cliente

El servicio técnico le asesorará en las consultas que pueda Ud. tener sobre la reparación y mantenimiento de su producto, así como sobre piezas de recambio. Los dibujos de despiece e informaciones sobre las piezas de recambio los podrá obtener también en internet bajo:

www.bosch-pt.com

Nuestro equipo de asesores técnicos le orientará gustosamente en cuanto a la adquisición, aplicación y ajuste de los productos y accesorios.

Para cualquier consulta o pedido de piezas de repuesto es imprescindible indicar el nº de artículo de 10 dígitos que figura en la placa de características del producto.

España

Robert Bosch España S.L.U.
Departamento de ventas Herramientas Eléctricas
C/Hermanos García Noblejas, 19
28037 Madrid

Para efectuar su pedido online de recambios o pedir la recogida para la reparación de su máquina, entre en la página www.herramientasbosch.net.

Tel. Asesoramiento al cliente: 902 531 553
Fax: 902 531554

Venezuela

Robert Bosch S.A.
Final Calle Vargas. Edf. Centro Berimer P.B.
Boleíta Norte
Caracas 107
Tel.: (0212) 2074511

México

Robert Bosch S. de R.L. de C.V.
Calle Robert Bosch No. 405 C.P. 50071
Zona Industrial, Toluca - Estado de México
Tel. Interior: (01) 800 6271286
Tel. D.F.: 52843062
E-Mail: arturo.fernandez@mx.bosch.com

Argentina

Robert Bosch Argentina S.A.
Av. Córdoba 5160
C1414BAW Ciudad Autónoma de Buenos Aires
Atención al Cliente
Tel.: (0810) 5552020
E-Mail: herramientas.bosch@ar.bosch.com

Perú

Robert Bosch S.A.C.
Av. Primavera 781, Urb. Chacarilla, San Borja (Edificio Aldo)
Buzón Postal Lima 41 - Lima
Tel.: (01) 2190332

Chile

Robert Bosch S.A.
Calle El Cacique
0258 Providencia - Santiago
Tel.: (02) 2405 5500

Ecuador

Robert Bosch Sociedad Anonima Ecuabosch
Av. Las Monjas nº 10 y Carlos J. Arosamena
Guayaquil - Ecuador
Tel. (04) 220 4000
Email: atencion.cliente@ec.bosch.com

Eliminación

El aspirador, los accesorios y los embalajes deberán someterse a un proceso de recuperación que respete el medio ambiente.

¡No arroje el aspirador a la basura!

Sólo para los países de la UE:

Conforme a la Directiva Europea 2012/19/UE sobre aparatos eléctricos y electrónicos inservibles y su realización en ley nacional, deberán acumularse por separado los aspiradores para ser sometidos a un reciclaje ecológico.

Reservado el derecho de modificación.

El símbolo es solamente válido, si también se encuentra sobre la placa de características del producto/fabricado.

Português**Indicações de segurança**

Devem ser lidas todas as indicações de advertência e todas as instruções. O desrespeito das advertências e instruções apresentadas abaixo pode causar choque elétrico, incêndio e/ou graves lesões.

Guarde bem estas instruções.

► **Este aspirador não se destina a ser utilizado por crianças e pessoas com capacidades físicas, sensoriais ou mentais reduzidas ou com**

experiência e conhecimentos insuficientes. Caso contrário há perigo de operação errada e ferimentos.

- ▶ **Vigie as crianças.** Desta forma garante que nenhuma criança brinca com o aspirador.

⚠ ATENÇÃO Não aspirar substâncias nocivas à saúde, p. ex. pó de faia ou pó de carvalho, pó de pedras, asbesto. Estas substâncias são consideradas como sendo cancerígenas.

Informe-se a respeito das regras/leis vigentes no seu país, para o manuseio de pós nocivos à saúde.

⚠ ATENÇÃO Só utilizar o aspirador se puder avaliar exatamente todas as funções e se for capaz de executá-las sem limitações ou se tiver sido respetivamente instruído. Uma instrução minuciosa reduz o risco de erros de operação e de lesões.

⚠ ATENÇÃO O aspirador é apropriado para aspirar substâncias secas e, através de medidas apropriadas, também para aspirar líquidos. A penetração de líquidos aumenta o risco de um choque elétrico.

- ▶ Com o aspirador não devem ser aspirados líquidos inflamáveis nem cancerígenos, como por exemplo gasolina, óleo, álcool, solventes. Não aspirar pós quentes ou inflamáveis. Não operar o aspirador em áreas com risco de explosão. Os pós, os vapores ou os líquidos podem se inflamar ou explodir.

⚠ ATENÇÃO Desligar imediatamente o aspirador assim que sair espuma ou água e esvaziar o depósito. Caso contrário é possível que o aspirador seja danificado.

⚠ ATENÇÃO O aspirador só deve ser armazenado em recintos, em interiores.

⚠ ATENÇÃO Limpar regularmente o flutuador e controlar se apresenta danos. Caso contrário a função pode ser prejudicada.

- ▶ Se não for possível evitar o funcionamento do aspirador em áreas húmidas, deverá ser utilizado um disjuntor de corrente de avaria. A utilização de um disjuntor de corrente de avaria reduz o risco de um choque elétrico.
- ▶ Conectar o aspirador a uma rede de corrente elétrica corretamente ligada à terra. A tomada e o cabo de extensão devem ter um condutor de proteção que funcione.
- ▶ Antes de cada utilização é necessário controlar o aspirador, o cabo e a ficha. Não utilizar o aspirador se forem verificados danos. Não abrir pessoalmente o aspirador e só permita que seja reparado por pessoal qualificado e que só sejam utilizadas peças sobressalentes originais. Aspiradores, cabos e fichas danificados aumentam o risco de um choque elétrico.
- ▶ Não atropelar nem esmagar o cabo. Não puxar pelo cabo para retirar a ficha da tomada nem para deslocar o

aspirador. Cabos danificados aumentam o risco de um choque elétrico.

- ▶ **Puxar a ficha da tomada antes da limpeza ou de realizar ajustes no aparelho, de substituir acessórios ou de guardar o aspirador.** Esta medida de segurança evita o arranque involuntário do aspirador.
- ▶ **Assegurar uma boa ventilação no local de trabalho.**
- ▶ **Só permita que o aspirador seja reparado por pessoal especializado e qualificado e só com peças de reposição originais.** Desta forma é assegurada a segurança do aspirador.
- ▶ **Antes da colocação em funcionamento deverá verificar se a mangueira de aspiração está em perfeito estado. Para isto deverá sempre deixar a mangueira de aspiração montada no aspirador, para que não possa escapar pó acidentalmente.** Caso contrário, poderá inalar o pó.
- ▶ **Não limpar o aspirador com um jato de água direto.** A infiltração de água na parte superior do aspirador aumenta o risco de choque elétrico.
- ▶ **Não deixe o aspirador ligado sem vigilância.**
- ▶ **Não use o aspirador como dispositivo de aspiração permanente.**

Advertências de segurança adicionais (AdvancedVac 20)

⚠ ATENÇÃO Só utilizar a tomada para as finalidades determinadas nas instruções de serviço.

Símbolos

Os seguintes símbolos podem ser importantes para a utilização do seu aspirador. Os símbolos e os seus significados devem ser memorizados. A interpretação correta dos símbolos facilita a utilização do aspirador de forma melhor e mais segura.

Símbolos e seus significados



1+

Sistema automático Start/Stop

Aspiração de pós produzidos durante o funcionamento de ferramentas elétricas
O aspirador se liga e desliga automaticamente através de um dispositivo de retardação

0

Desligar



1

Aspirar

Aspiração de pós depositados

max. 2000W
min. 100W

Indicação potência de conexão admissível da ferramenta elétrica conectada (específica do país)

32 | Português

Descrição do produto e da potência

O aspirador foi concebido para aspirar/soprar substâncias secas e não prejudiciais para a saúde e líquidos não inflamáveis.

O aspirador destina-se apenas ao uso privado e não é adequado para o uso comercial.

Só utilizar o aspirador se puder avaliar exatamente todas as funções e se for capaz de executá-las sem limitações ou se tiver sido respetivamente instruído.

Componentes ilustrados

A numeração dos componentes ilustrados refere-se à apresentação do aspirador na página de esquemas.

- 1 Depósito
- 2 Abertura de saída para líquidos (AdvancedVac 20)
- 3 Conexão da mangueira (função de aspiração)
- 4 Tomada para a ferramenta elétrica (AdvancedVac 20)
- 5 Seletor dos modos de serviço (AdvancedVac 20)
- 5 Interruptor de ligar-desligar (UniversalVac 15)
- 6 Punho de transporte
- 7 Parte superior do aspirador
- 8 Fecho para o lado superior do aspirador
- 9 Rolo de guia
- 10 Travão do rolo de guia
- 11 Suporte da mangueira de aspiração
- 12 Suporte para bico de juntas
- 13 Suporte do bocal para piso
- 14 Suporte para tubos de aspiração

- 15 Suporte para bico dobrado/adaptador de aspiração
- 16 Mangueira de aspiração
- 17 Adaptador de aspiração
- 18 Bico dobrado
- 19 Bocal para juntas
- 20 Tubo de aspiração
- 21 Bocal para pisos
- 22 Tira de escova* (AdvancedVac 20)
- 23 Lábio de borracha* (AdvancedVac 20)
- 24 Tira de borracha/tira de escova* (UniversalVac 15)
- 25 Conexão da mangueira (função de sopra)
- 26 Tampa de saída de ar
- 27 Botão de pressão
- 28 Flange de conexão
- 29 Saco de pó*
- 30 Botões de desbloqueio para tira de borracha/tira de escova
- 31 Abertura de reentrada do ar
- 32 Filtro de tecido
- 33 Filtro
- 34 Suporte do filtro
- 35 Cesto de filtro
- 36 Filtro permanente
- 37 Porta-cabo
- 38 Laço de suporte

*Acessórios apresentados ou descritos não pertencem ao volume de fornecimento padrão. Todos os acessórios encontram-se no nosso programa de acessórios.

Dados técnicos

Aspirador em molhado/a seco		UniversalVac 15	AdvancedVac 20
N.º do produto		0 603 3D1 1..	0 603 3D1 2..
Potência nominal consumida	W	1000	1200
Frequência	Hz	50/60	50/60
Volume do depósito (Bruto)	l	15,0	20,0
Volume líquido (líquido)	l	8,5	13,5
Volume do saco de pó	l	11,8	16,8
Vácuo máx. (turbina)	mbar	240	260
Caudal máx. (turbina)	l/s	65	70
Sistema automático Start/Stop		-	●
Peso conforme EPTA-Procedure 01:2014	kg	6,9	7,6
Classe de proteção		□/II	⊕/I
Tipo de proteção		IP X4	IP X4

As indicações só valem para tensões nominais [U] 230 V. Estas indicações podem variar no caso de tensões inferiores e em modelos específicos dos países.

Sistema automático Start/Stop*

	Tensão nominal	máx. potência	min. potência
EU/AUS	220–240 V	2000 W	100 W

* Indicação potência de conexão admissível da ferramenta elétrica conectada (específica do país)

Sistema automático Start/Stop*

	Tensão nominal	máx. potência	min. potência
UK	220–240 V	1800 W	100 W

* Indicação potência de conexão admissível da ferramenta elétrica conectada (específica do país)

Informação sobre ruídos/vibrações

UniversalVac 15 AdvancedVac 20

Os valores de emissão de ruído determinados de acordo com EN 60335-2-69.

Normalmente, o nível de pressão sonora de classe A do aspirador compreende	77 dB(A)	78 dB(A)
Incerteza K	3 dB	3 dB

O nível sonoro durante os trabalhos pode ultrapassar os 80 dB(A). **Utilizar proteção auditiva!**

Totais valores de vibrações a_h (soma dos vetores de três direções) e incerteza K averiguada conforme EN 60335-2-69: $a_h < 2,5 \text{ m/s}^2$, $K = 1,5 \text{ m/s}^2$.

Montagem

- ▶ **Antes de todos trabalhos no aspirador deverá puxar a ficha de rede da tomada.**

Montar a mangueira de aspiração

Função de aspiração (veja figura A1)

- Insira a mangueira de aspiração **16** na respetiva conexão **3** e rode-a para a direita até ao batente.

Função de sopro (veja figura A2)

A função de sopro é apropriada para a limpeza de locais de difícil acesso ou onde não é possível aspirar, p. ex. folhas secas em cascalho.

- ▶ **O aspirador possui uma função de sopro. Não soprar o ar evacuado no ar. A função de sopro só deve ser utilizada com uma mangueira limpa.** Pós podem ser nocivos à saúde.
- Ligue o aspirador durante pelo menos 5 s (interruptor de ligar/desligar **5**/seletor do modo de operação **5** no símbolo "Aspirar"), para limpar a mangueira de aspiração **16** do pó depositado.
- Rode a mangueira de aspiração **16** para a esquerda até ao batente e retire-a da conexão da mangueira **3**.
- Abra a tampa de saída de ar **26**.
- Insira a mangueira de aspiração **16** na respetiva conexão **25** e rode-a para a direita até ao batente.

Montar os acessórios de aspiração

A mangueira de aspiração **16** está equipada com um sistema de clipe, com o qual podem ser conectados acessórios de aspiração (adaptador de aspiração **17**, bico dobrado **18**).

Adaptador de aspiração ou bico dobrado (veja figura B)

- Insira o adaptador de aspiração **17** ou o bico dobrado **18** na mangueira de aspiração **16**, até que os dois botões de pressão **27** da mangueira de aspiração engatarem de forma audível.
- Para desmontar é necessário pressionar os botões de pressão **27** para dentro e separar os componentes.

Montar bocais e tubos

- Depois insira bem o acessório de aspiração desejado (bocal para chão, bocal para juntas, tubo de aspiração, etc.) no bico dobrado **18** ou no adaptador de aspiração **17**.

Substituir/introduzir o saco de pó (Aspirar a seco) (veja figuras C1 – C2)

Para aspirar a seco pode colocar um saco do pó (acessórios). Desta forma, a eliminação do pó é muito simples.

Substituir/introduzir o saco de pó (acessório)

- Abrir os fechos **8** e retirar a parte superior do aspirador **7**.
- Puxe o saco do pó **29** do flange de conexão **28** para trás e retire-o do aspirador.
- Colocar o novo saco de pó novo sobre o flange de conexão do aspirador. Assegure-se de que todo o comprimento do saco de pó **1** esteja apoiado na parede interior do contentor.
- Recolocar a parte superior do aspirador **7** e fechar os fechos **8**.

Trocar de complementos para o bocal para chão (veja figuras D1 – D2)

Consoante a tarefa de aspiração (sólidos, líquidos, alcatifa, etc.) podem ser colocados no bocal para chão **21** diferentes complementos (tira de borracha, tira de escova).

- Pressione os botões de desbloqueio **30** no bocal para chão **21**, para soltar o complemento do bocal para chão.
- Encaixe o complemento desejado **22/23/24** no bocal para chão **21**.

Funcionamento

- ▶ **Antes de todos trabalhos no aspirador deverá puxar a ficha de rede da tomada.**

Colocação em funcionamento

- ▶ **Observar a tensão de rede! A tensão da fonte de corrente deve coincidir com a indicada na chapa de identificação do aspirador. Ferramentas elétricas marcadas para 230 V também podem ser operadas com 220 V.**
- ▶ **Utilize apenas filtros não danificados (sem fissuras, sem furos etc.). Substitua imediatamente um filtro danificado.**

O aspirador não deve ser utilizado em recintos com perigo de explosão.

Para poupar energia só deverá ligar o aspirador quando ele for utilizado.

Para assegurar uma potência de aspiração ideal, é necessário que a mangueira de aspiração **16** seja sempre completamente desenrolada da parte superior do aspirador **7**.

Aspirar a seco

Aspiração de pós depositados UniversalVac 15:

- Para **ligar** o aspirador, coloque o interruptor de ligar/desligar **5** no símbolo "Aspirar".



1

34 | Português

- Para **desligar** o aspirador, coloque o interruptor de ligar/desligar **5** no símbolo “Desligar”.

AdvancedVac 20:

- Para **ligar** o aspirador, coloque o seletor do modo de operação **5** no símbolo “Aspirar”.
- Para **desligar** o aspirador, coloque o seletor do modo de operação **5** no símbolo “Desligar”.

**1****0****Aspiração de pós produzidos durante o funcionamento de ferramentas elétricas (veja figura E)**

- Monte o adaptador de aspiração **17** (ver “Adaptador de aspiração ou bico dobrado”, página 33).
- Insira o adaptador de aspiração **17** no bocal de aspiração da ferramenta elétrica.

Nota: Ao trabalhar com ferramentas elétricas, cuja alimentação de ar na mangueira de aspiração seja reduzida (p. ex. ser ras verticais, lixadeiras, etc.), tem de ser aberta a abertura de ar complementar **31** da mangueira de aspiração **16**. Desta forma é melhorado o rendimento total do aspirador e da ferramenta elétrica.

Para tal, rode o anel sobre a saída de ar complementar **31**, até obter a abertura máxima.

AdvancedVac 20:

No aspirador está integrada uma tomada de contacto de segurança **4**. Esta tomada serve para a conexão de uma ferramenta elétrica externa. Observe a máxima potência de conexão admissível da ferramenta elétrica conectada.

- Para a **colocação em funcionamento do sistema start/stop automático** do aspirador, coloque o seletor do modo de operação **5** no símbolo “sistema start/stop automático”.
- Para a **colocação em funcionamento** do aspirador, deverá ligar a ferramenta elétrica conectada à tomada **4**. O aspirador arranca automaticamente.
- Desligar a ferramenta elétrica para **encerrar a aspiração**. A função do funcionamento por inércia do automático de partida e parada continua durante 6 segundos, para aspirar o resto dos pós da mangueira de aspiração.
- Para **desligar** o aspirador, coloque o seletor do modo de operação **5** no símbolo “Desligar”.

**1+****0****Aspirar em molhado**

- ▶ **CUIDADO! O aspirador não é apropriado para aspirar pó perigoso. Com o aspirador não devem ser aspirados líquidos inflamáveis nem cancerígenos, como p. ex. gasolina, óleo, álcool, solventes. Não aspirar pós quentes ou inflamáveis. Não operar o aspirador em áreas com risco de explosão.** Os pós, os vapores ou os líquidos podem se inflamar ou explodir.
- ▶ **O aspirador não deve ser utilizado como bomba de água.** O aspirador é destinado para aspirar uma mistura de ar e água.

▶ Antes de todos trabalhos no aspirador deverá puxar a ficha de rede da tomada.

- Abrir os fechos **8** e retirar a parte superior do aspirador **7**.
- Antes de aspirar líquidos, retire o saco do pó **29**, o filtro de tecido **32** e esvazie o recipiente **1**.
- Limpe o filtro **33** (ver “Substituir/limpar o filtro”, página 34).
- Recolocar a parte superior do aspirador **7** e fechar os fechos **8**.
- AdvancedVac 20:
Insira a tira de borracha **23** no bocal para chão **21** (ver “Trocar de complementos para o bocal para chão”, página 33).

O aspirador está equipado com um flutuador. Se o nível máximo for alcançado, o poder de aspiração diminui. Desligue imediatamente o aspirador (interruptor de ligar/desligar **5**/seletor do modo de operação **5** no símbolo “Aspirar”).

- Esvazie o recipiente **1**.
- AdvancedVac 20: Esvazie o recipiente através da abertura de saída para líquidos **2**.

Para evitar a formação de bolor após a aspiração em molhado:

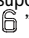

- Retire a parte de cima do aspirador **7** e deixe secar bem.
- Retire o filtro **33** e deixe-o secar bem (ver “Substituir/limpar o filtro”, página 34).

Manutenção e serviço**Manutenção e limpeza****▶ Antes de todos trabalhos no aspirador deverá puxar a ficha de rede da tomada.****▶ Manter o aspirador e as aberturas de ventilação sempre limpas, para trabalhar bem e de forma segura.**

Se for necessário substituir o cabo de conexão, isto deverá ser realizado pela Bosch ou por uma oficina de serviço pós-venda autorizada para todas as ferramentas elétricas Bosch para evitar riscos de segurança.

Substituir/limpar o filtro (ver figuras F1 – F4)

Substitua imediatamente um filtro danificado.

- Abrir os fechos **8** e retirar a parte superior do aspirador **7**.
- Retire o filtro de tecido **32** do filtro **33** e bata-o bem.
- Rode o suporte do filtro **34** até ao batente no sentido de rotação “” e retire o filtro **33** do recipiente **1**.
- Escove as lamelas do filtro com uma escova macia.
ou
Substitua um filtro danificado.
- Coloque o filtro **33** por cima do cesto de filtro **35** e rode o suporte de filtro **34** até ao batente no sentido de rotação “”.
- Certifique-se de que a abertura do filtro **33** fica exatamente sobre as saliências de posicionamento do cesto de filtro **35**. O suporte do filtro **34** engata de forma perceptível.
- Encaixe o filtro de tecido **32** sobre o filtro **33**. Certifique-se de que o filtro de tecido **32** envolve completamente o filtro **33** e que o elástico assenta no sulco entre o filtro e carcaça.

- Recolocar a parte superior do aspirador **7** e fechar os fechos **8**.

Depósito

- Limpar o depósito **1** de tempos em tempos com um produto de limpeza de tipo comercial, não abrasivo, e permita que possa secar.

Limpar filtro permanente (veja figura G)

Limpe o filtro permanente **36** de tempos a tempos para manter o rendimento ideal do aspirador.

- Abra a tampa de saída de ar **26** e retire o filtro permanente **36**.
- Lave o filtro permanente **36** sob água corrente e depois deixe-o secar.
- Volte a colocar o filtro limpo e certifique-se do assento correto e seguro. Volte a fechar a tampa de saída de ar.

Avarias

Se a potência de aspiração for insuficiente deverá controlar:

- A parte superior do aspirador **7** foi colocada de forma correta?
- O sistema de mangueira está obstruído?
- Os tubos de aspiração **20** estão bem encaixados?
- O depósito **1** está cheio?
- O saco de pó **29** está cheio?
- Os filtros estão tapados com pó?

Em caso de sobreaquecimento, o aspirador desliga-se. Proceda da seguinte forma:

- Deixe o aspirador arrefecer 60 min.
- Retire e volte a ligar a ficha de rede da tomada.
- Certifique-se de que o recipiente **1** e o saco do pó **29** estão vazios e a mangueira de aspiração **16**, o filtro **33** e o filtro permanente **36** não estão entupidos.

Um esvaziamento em intervalos regulares assegura uma potência de aspiração ideal.

Se em seguida a potência de aspiração não for alcançada, o aspirador deverá ser levado ao serviço pós-venda.

Arrecadação (veja figura H)

- Insira os tubos de aspiração **20** nos suportes **14**.
- Coloque a mangueira de aspiração **16** à volta da parte superior do aspirador nos suportes **11**, coloque a ponta da mangueira de aspiração num dos dois suportes **11**.
- Enrolar o cabo de rede elétrica em volta do suporte do cabo **37**.
- Fixe os laços de suporte **38** nos suportes do cabo **37**.
- Insira o bocal dobrado **18** ou o adaptador de aspiração **17** no suporte **15**.
- Insira o bocal para juntas **19** no suporte **12**.
- Insira o bocal para chão **21** no suporte **13**.
- O aspirador só deve ser transportado pelo punho de transporte **6**.
- Depositar o aspirador em um recinto seco e proteja-o contra uso não-autorizado.
- Para fixar os rolos de guia **9** é necessário premir o travão do rolo de guia **10** com o pé.

Serviço pós-venda e consultoria de aplicação

O serviço pós-venda responde às suas perguntas a respeito de serviços de reparação e de manutenção do seu produto, assim como das peças sobressalentes. Desenhos explodidos e informações sobre peças sobressalentes encontram-se em: **www.bosch-pt.com**

A nossa equipa de consultoria de aplicação Bosch esclarece com prazer todas as suas dúvidas a respeito da compra, aplicação e ajuste dos produtos e acessórios.

Indique para todas as questões e encomendas de peças sobressalentes a referência de 10 dígitos de acordo com a placa de características do produto.

Portugal

Robert Bosch LDA
Avenida Infante D. Henrique
Lotes 2E – 3E
1800 Lisboa

Para efetuar o seu pedido online de peças entre na página **www.ferramentasbosch.com**.

Tel.: 21 8500000

Fax: 21 8511096

Brasil

Robert Bosch Ltda.
Caixa postal 1195
13065-900 Campinas
Tel.: (0800) 7045446
www.bosch.com.br/contacto

Eliminação

Aspiradores, acessórios e embalagens devem ser enviados a uma reciclagem ecológica de matéria-prima.

Não deitar o aspirador no lixo doméstico!

Apenas países da União Europeia:



De acordo com a diretiva europeia 2012/19/UE para aparelhos elétricos e eletrónicos velhos, e com as respetivas realizações nas leis nacionais, os aspiradores que não servem mais para a utilização, devem ser enviados separadamente a uma reciclagem ecológica.

Sob reserva de alterações.

Italiano

Norme di sicurezza



Leggere tutte le avvertenze di pericolo e le istruzioni operative. In caso di mancato rispetto delle avvertenze di pericolo e delle istruzioni operative si potrà creare il pericolo di scosse elettriche, incendi e/o incidenti gravi.

Custodire accuratamente le presenti istruzioni.

► **Il presente aspiratore non è previsto per l'utilizzo da parte di bambini e di persone con limitate capacità fisiche, sensoriali o mentali né di persone con scarsa conoscenza ed esperienza.** In caso contrario sussiste il pericolo di un impiego errato e di infortuni.

► **Sorvegliare i bambini.** In questo modo è possibile evitare che i bambini giochino con l'aspiratore.

AVVERTENZA Non aspirare sostanze dannose per la salute, p. es. polvere di legno di faggio, di quercia, polvere minerale, amianto. Queste sostanze sono considerate cancerogene.

InformateVi relativamente alle norme/leggi in vigore nel Vostro paese riguardanti il trattamento di polveri nocive per la salute.

AVVERTENZA Utilizzare l'aspiratore esclusivamente se è possibile valutare completamente tutte le funzioni e le stesse possono essere effettuate senza limitazioni oppure sono state rispettate le relative istruzioni. Un'istruzione accurata riduce usi errati e lesioni.

AVVERTENZA L'aspiratore è adatto per l'aspirazione di materiali asciutti e, tramite misure adatte, anche per l'aspirazione di liquidi. La penetrazione di liquidi aumenta il rischio di una scossa elettrica.

► **Non aspirare con l'aspiratore liquidi infiammabili oppure esplosivi, come ad esempio benzina, olio, alcool, solventi. Non aspirare polvere bollenti oppure brucianti. Non mettere in funzione l'aspiratore in locali soggetti al pericolo di esplosioni.** Le polveri, i vapori oppure i liquidi si possono infiammare oppure esplodere.

AVVERTENZA Spegnerne immediatamente l'aspiratore non appena fuoriesce schiuma oppure acqua e svuotare il serbatoio. In caso contrario l'aspiratore potrebbe venire danneggiato.

ATTENZIONE L'aspiratore deve essere immagazzinato esclusivamente in ambienti interni.

ATTENZIONE Pulire regolarmente il galleggiante e controllare se lo stesso è danneggiato. In caso contrario può esserne pregiudicato il funzionamento.

► **Qualora non fosse possibile evitare di utilizzare l'aspiratore in ambiente umido, utilizzare un interruttore di sicurezza per correnti di guasto.** L'uso di un interruttore di sicurezza per correnti di guasto riduce il rischio di una scossa elettrica.

► **Collegare l'aspiratore ad una rete elettrica regolarmente collegata a terra.** La presa di corrente ed il cavo di prolunga devono essere dotati di un conduttore di protezione funzionante.

► **Prima di ogni impiego controllare l'aspiratore, cavo e spina. Non utilizzare l'aspiratore qualora fossero riscontrati dei danni. Non aprire da soli l'aspiratore e farlo riparare solo da personale specializzato impiegando esclusivamente pezzi di ricambio originali.** Aspiratori, cavi e spine danneggiati aumentano il rischio di una scossa elettrica.

► **Non passare con un veicolo sul cavo oppure non schiacciarlo. Non tirare il cavo per estrarre la spina dalla presa oppure per muovere l'aspiratore.** Cavi danneggiati aumentano il rischio di una scossa elettrica.

► **Estrarre sempre la spina dalla presa della corrente prima di procedere alla manutenzione o alla pulizia dell'aspiratore, prima di effettuare operazioni di regolazione sull'apparecchio, prima di sostituire parti accessorie oppure prima di riporlo.** Tale precauzione eviterà che l'aspiratore possa essere messo in funzione inavvertitamente.

► **Provvedere per una buona aerazione sul posto di lavoro.**

► **Fare riparare l'aspiratore solo ed esclusivamente da personale specializzato e solo impiegando pezzi di ricambio originali.** In tale maniera potrà essere salvaguardata la sicurezza dell'aspirapolvere.

► **Prima della messa in funzione controllare le perfette condizioni del tubo flessibile di aspirazione. Durante questo controllo lasciare montato il tubo flessibile di aspirazione in modo da impedire che la polvere possa fuoriuscire accidentalmente.** In caso contrario è possibile inalare polvere.

► **Non pulire l'aspiratore con un getto d'acqua orientato direttamente.** La penetrazione di acqua nella parte superiore dell'aspiratore aumenta il rischio di una scossa elettrica.

► **Non lasciare incustodito l'aspiratore acceso.**

► **Non utilizzare l'aspiratore come dispositivo di aspirazione permanente.**

Ulteriori avvertenze di pericolo (AdvancedVac 20)

AVVERTENZA Utilizzare la presa di corrente esclusivamente per gli scopi stabiliti nelle istruzioni per l'uso.

Simboli

I seguenti simboli sono molto importanti per l'utilizzo dell'aspiratore. È importante conoscere bene i simboli ed il rispettivo significato. Un'interpretazione corretta dei simboli contribuisce ad utilizzare meglio ed in modo più sicuro l'aspiratore.

Simboli e loro significato


1+

Dispositivo automatico di avvio/arresto

Aspirazione di polveri prodotte da elettrotensili in funzione. L'aspiratore si accende automaticamente e si spegne di nuovo in modo ritardato.

0

Spegnimento


1

Aspirazione

Aspirazione di polveri depositate

max. 2000W
min. 100W

Dati della potenza allacciata ammissibile dell'elettrotensile collegato (specifici del paese di impiego)

Descrizione del prodotto e caratteristiche

L'aspiratore è destinato all'assorbimento/all'aspirazione e al soffiaggio di sostanze non tossiche e liquidi non infiammabili, nonché all'assorbimento/all'aspirazione di liquidi non infiammabili.

L'aspiratore è concepito esclusivamente per l'uso privato e non è adatto per l'impiego professionale.

Utilizzare l'aspiratore esclusivamente se sono state completamente valutate tutte le funzioni e possono essere effettuate senza limitazioni oppure sono state mantenute le relative istruzioni.

Componenti illustrati

La numerazione dei componenti si riferisce all'illustrazione dell'aspiratore riportata sulla pagina con la rappresentazione grafica.

- 1 Serbatoio
- 2 Apertura di scarico per liquidi (AdvancedVac 20)
- 3 Attacco per tubo flessibile (funzione di aspirazione)
- 4 Presa per l'elettrotensile (AdvancedVac 20)
- 5 Selettore della modalità di esercizio (AdvancedVac 20)
- 5 Interruttore di avvio/arresto (UniversalVac 15)
- 6 Impugnatura
- 7 Parte superiore dell'aspiratore
- 8 Tappo per la parte superiore dell'aspiratore
- 9 Rullo di guida
- 10 Freno del rullo di guida
- 11 Supporto del tubo flessibile di aspirazione
- 12 Supporto per bocchetta a fessura lunga

- 13 Supporto per bocchetta per pavimento
- 14 Supporto per tubi di aspirazione
- 15 Supporto per bocchetta curva/adattatore di aspirazione
- 16 Tubo flessibile di aspirazione
- 17 Adattatore per l'aspirazione
- 18 Bocchetta curva
- 19 Bocchetta per fughe
- 20 Tubo di aspirazione
- 21 Bocchetta per pavimento
- 22 Strisce spazzola* (AdvancedVac 20)
- 23 Labbro di gomma* (AdvancedVac 20)
- 24 Fascetta in gomma/spazzola a striscia* (UniversalVac 15)
- 25 Attacco per tubo flessibile (funzione di stasatura)
- 26 Copertura aria di scarico
- 27 Pulsante
- 28 Flangia di attacco
- 29 Sacchetto per la polvere*
- 30 Tasti di sblocco per fascetta in gomma/spazzola a striscia
- 31 Apertura aria d'infiltrazione
- 32 Filtro in tessuto
- 33 Filtro
- 34 Portafiltro
- 35 Bicchieri del filtro
- 36 Filtro permanente
- 37 Supporto per cavo
- 38 Occhiello di fermo

*L'accessorio illustrato oppure descritto non è compreso nel volume di fornitura standard. L'accessorio completo è contenuto nel nostro programma accessori.

Informazioni sulla rumorosità e sulla vibrazione

UniversalVac 15 AdvancedVac 20

Valori di emissione acustica rilevati conformemente a EN 60335-2-69.

Il livello di pressione acustica A dell'aspiratore ha i seguenti valori tipici	77 dB(A)	78 dB(A)
Incertezza della misura K	3 dB	3 dB

Il livello di rumorosità durante il lavoro può superare gli 80 dB(A). **Indossare protezioni per l'udito.**

Valori complessivi di oscillazione a_h (somma vettoriale delle tre direzioni) e incertezza della misura K misurati conformemente alla norma EN 60335-2-69:
 $a_h < 2,5 \text{ m/s}^2$, $K = 1,5 \text{ m/s}^2$.

38 | Italiano

Dati tecnici

Aspiratore a umido/a secco		UniversalVac 15	AdvancedVac 20
Codice prodotto		0 603 3D1 1..	0 603 3D1 2..
Potenza nominale assorbita	W	1000	1200
Frequenza	Hz	50/60	50/60
Capacità serbatoio (lordo)	l	15,0	20,0
Volume netto (liquido)	l	8,5	13,5
Capacità del sacchetto per la polvere	l	11,8	16,8
Depressione max. (turbina)	mbar	240	260
Portata max. (turbina)	l/s	65	70
Dispositivo automatico di avvio/arresto		-	●
Peso in funzione della EPTA-Procedure 01:2014	kg	6,9	7,6
Classe di sicurezza		□/II	⊕/I
Tipo di protezione		IP X4	IP X4

Le caratteristiche si riferiscono a tensioni nominali [U] 230 V. In caso di tensioni minori ed in caso di modelli speciali a seconda dei Paesi, le caratteristiche riportate possono essere divergenti.

Dispositivo automatico di avvio/arresto*

	Tensione nominale	max. potenza	min. potenza
EU/OFF	220–240 V	2000 W	100 W
UK	220–240 V	1800 W	100 W

* Dati della potenza allacciata ammissibile dell'elettrodomestico collegato (specifici del paese di impiego)

Montaggio

- **Prima di tutti gli interventi all'aspiratore staccare la spina dalla presa di corrente.**

Montaggio del tubo flessibile di aspirazione**Funzione di aspirazione (vedere figura A1)**

- Innestare il tubo flessibile di aspirazione **16** nel relativo attacco **3** e ruotarlo in senso orario fino a battuta.

Funzione di soffio (vedere figura A2)

La funzione di soffiaggio è indicata per la pulizia di punti difficilmente raggiungibili, oppure nei casi in cui non sia possibile procedere con l'aspirazione: ad esempio, per aspirare foglie da una superficie ricoperta di ghiaia.

- **L'aspiratore dispone di una funzione di soffiaggio. Non soffiare l'aria di scarico nell'ambiente libero. Utilizzare la funzione di soffiaggio esclusivamente con un tubo flessibile pulito.** Polveri possono essere dannose per la salute.
- Accendere l'aspiratore per almeno 5 secondi (interruttore di avvio/arresto **5**/selettore delle modalità di funzionamento **5** sul simbolo «Aspirazione») per pulire il tubo di aspirazione **16** dai depositi di polveri.
- Ruotare il tubo flessibile di aspirazione **16** in senso antiorario fino a battuta ed estrarlo dal relativo attacco **3**.
- Aprire la copertura aria di scarico **26**.
- Innestare il tubo flessibile di aspirazione **16** nel relativo attacco **25** e ruotarlo in senso orario fino a battuta.

Montaggio dell'accessorio di aspirazione

Il tubo di aspirazione **16** è dotato di un sistema a fermaglio che consente di collegare l'accessorio di aspirazione (adattatore di aspirazione **17** e la bocchetta curva **18**).

Montaggio dell'adattatore di aspirazione o della bocchetta curva (vedi figura B)

- Innestare l'adattatore di aspirazione **17**, oppure la bocchetta curva **18**, sul tubo di aspirazione **16**, fino a far scattare udibilmente in posizione i due pulsanti **27** del tubo di aspirazione.
- Per lo smontaggio premere i pulsanti **27** verso l'interno e staccare i componenti uno dall'altro.

Montaggio di bocchette e tubi

- Innestare quindi saldamente l'accessorio di aspirazione desiderato (accessorio a spazzola, bocchetta a fessura lunga, tubo di aspirazione, ecc.) sulla bocchetta curva **18**, oppure sull'adattatore di aspirazione **17**.

Sostituzione/inserimento del sacchetto per la polvere (Aspirazione a secco) (vedi figura C1 – C2)

Per l'aspirazione a secco è possibile inserire un sacchetto raccogli-polvere (accessorio). In questo modo, lo smaltimento della polvere verrà facilitato.

Sostituzione/inserimento del sacchetto per la polvere (accessori)

- Aprire le chiusure **8** e rimuovere la parte superiore dell'aspiratore **7**.
- Quando il sacchetto raccogli-polvere **29** è pieno, estrarlo verso il basso dalla flangia di attacco **28** e prelevarlo dall'aspiratore.
- Rivoltare il nuovo sacchetto per la polvere sopra alla flangia di collegamento dell'aspiratore. Assicurarsi che il sacchetto per la polvere appoggi in tutta la sua lunghezza alla parete interna del serbatoio **1**.
- Applicare di nuovo la parte superiore dell'aspiratore **7** e chiudere le chiusure **8**.

Sostituzione degli inserti per l'accessorio a spazzola (vedi figure D1 - D2)

In base al tipo di aspirazione previsto (a secco, ad umido, pavimento in moquette, ecc.), nell'accessorio a spazzola **21** è possibile agganciare diversi tipi di inserti (fascetta in gomma o spazzola a striscia).

- Premere i tasti di sblocco **30** sull'accessorio a spazzola **21**, per sbloccare l'inserto dall'accessorio a spazzola.
- Agganciare l'inserto desiderato **22/23/24** nell'accessorio a spazzola **21**.

Uso

- ▶ **Prima di tutti gli interventi all'aspiratore staccare la spina dalla presa di corrente.**

Messa in funzione

- ▶ **Osservare la tensione di rete! La tensione riportata sulla targhetta di identificazione dell'aspiratore deve corrispondere alla tensione della rete elettrica di alimentazione. Gli elettrodomestici con l'indicazione di 230 V possono essere fatte funzionare anche a 220 V.**
- ▶ **Utilizzare esclusivamente un filtro integro (privo di screpolature, piccoli fori, ecc.). Se il filtro è danneggiato, esso andrà immediatamente sostituito.**

In linea di massima l'aspiratore non deve essere impiegato in ambienti soggetti al pericolo di esplosione.

Per risparmiare energia accendere l'aspiratore solo se lo stesso viene utilizzato.

Per garantire una potenza di aspirazione ottimale è necessario srotolare sempre completamente il tubo flessibile di aspirazione **16** dalla parte superiore dell'aspiratore **7**.

Aspirazione a secco

Aspirazione di polveri depositate

UniversalVac 15:

- Per **accendere** l'aspiratore, posizionare l'interruttore di avvio/arresto **5** sul simbolo «Aspirazione».
- Per **spegnere** l'aspiratore, posizionare l'interruttore di avvio/arresto **5** sul simbolo «Spegnimento».



0

AdvancedVac 20:

- Per **accendere** l'aspiratore, posizionare il selettore delle modalità di funzionamento **5** sul simbolo «Aspirazione».
- Per **spegnere** l'aspiratore, posizionare il selettore delle modalità di funzionamento **5** sul simbolo «Spegnimento».



0

Aspirazione di polveri prodotte da elettrodomestici in funzione. (vedi figura E)


- Montare l'adattatore di aspirazione **17** (vedi «Montaggio dell'adattatore di aspirazione o della bocchetta curva», pagina 38).
- Innestare l'adattatore di aspirazione **17** nel bocchettone di aspirazione dell'elettrodomestico.

Nota bene: Nel caso vengano impiegati elettrodomestici con ridotta alimentazione d'aria nel tubo di aspirazione (ad es. segghetti alternativi, levigatrici, ecc.), l'apertura aria di scarico **31** del tubo di aspirazione **16** andrà aperta. In tale modo, le prestazioni complessive dell'aspiratore e dell'elettrodomestico risulteranno migliori.

A tale scopo, ruotare l'anello sopra l'apertura dell'aria di scarico **31** fino a raggiungere l'apertura massima.

AdvancedVac 20:

Nell'aspiratore è integrata una presa con contatto a terra **4**. La stessa consente il collegamento di un elettrodomestico esterno. Rispettare la massima potenza allacciata ammissibile dell'elettrodomestico collegato.

- Per **attivare il sistema automatico di accensione/spegnimento**  dell'aspiratore, posizionare il selettore delle modalità di funzionamento **5** sul simbolo «Sistema automatico di accensione/spegnimento».

- Per la **messa in funzione** dell'aspiratore inserire l'elettrodomestico collegato alla presa **4**. L'aspiratore si avvia automaticamente.

- Spegnerne l'elettrodomestico per **terminare l'aspirazione**.

La funzione fase di arresto del dispositivo automatico di avvio/arresto funziona ancora per ca. 6 secondi per aspirare le polveri restanti dal tubo flessibile di aspirazione.

- Per **spegnere** l'aspiratore, posizionare il selettore delle modalità di funzionamento **5** sul simbolo «Spegnimento».

0

Aspirazione di liquidi

- ▶ **ATTENZIONE! Questo aspiratore non è idoneo all'aspirazione di polveri pericolose. Non aspirare con l'aspiratore liquidi infiammabili oppure esplosivi, come ad esempio benzina, olio, alcool, solventi. Non aspirare polvere bollenti oppure brucianti. Non mettere in funzione l'aspiratore in locali soggetti al pericolo di esplosioni.** Le polveri, i vapori oppure i liquidi si possono infiammare oppure esplodere.

- ▶ **L'aspiratore non deve essere utilizzato come pompa per l'acqua.** L'aspiratore è idoneo per l'aspirazione di miscele di acqua ed aria.

- ▶ **Prima di tutti gli interventi all'aspiratore staccare la spina dalla presa di corrente.**

- Aprire le chiusure **8** e rimuovere la parte superiore dell'aspiratore **7**.

- Prima dell'aspirazione a umido, rimuovere il sacchetto raccogli-polvere **29** e il filtro in tessuto **32** e svuotare il serbatoio **1**.

- Pulire il filtro **33** (vedi «Pulizia/sostituzione del filtro», pagina 40).

- Applicare di nuovo la parte superiore dell'aspiratore **7** e chiudere le chiusure **8**.

- AdvancedVac 20:

Inserire la fascetta in gomma **23** nell'accessorio a spazzola **21** (vedi «Sostituzione degli inserti per l'accessorio a spazzola», pagina 39).

40 | Italiano

L'aspiratore è dotato di un galleggiante. Raggiunta l'altezza di riempimento massima, la potenza di aspirazione verrà ridotta. Spegnerne immediatamente l'aspiratore (interruttore di avvio/arresto **5**/selettore delle modalità di funzionamento **5** sul simbolo «Aspirazione»).

- Svuotare il serbatoio **1**.
AdvancedVac 20: Svuotare il contenitore mediante l'apertura di scarico per liquidi **2**.

Per evitare la formazione di muffa dopo l'aspirazione a umido:

- Prelevare la parte superiore dell'aspiratore **7** e lasciarla asciugare accuratamente.
- Prelevare il filtro **33** e lasciarlo a sua volta asciugare accuratamente (vedi «Pulizia/sostituzione del filtro», pagina 40).

Manutenzione ed assistenza

Manutenzione e pulizia

- **Prima di tutti gli interventi all'aspiratore staccare la spina dalla presa di corrente.**
- **Per lavorare bene ed in modo sicuro mantenere l'aspiratore e le fessure di aerazione pulite.**

Qualora si rendesse necessaria una sostituzione del cavo di collegamento, la stessa deve essere effettuata dalla Bosch oppure da un centro di assistenza clienti autorizzato per elettroutensili Bosch per evitare pericoli per la sicurezza.

Pulizia/sostituzione del filtro (vedere figg. F1 – F4)

Sostituire immediatamente il filtro, se danneggiato.

- Aprire le chiusure **8** e rimuovere la parte superiore dell'aspiratore **7**.
- Sfilare il filtro in tessuto **32** dal filtro **33** e sbatterlo energicamente.
- Ruotare il portafiltro **34** fino a battuta in direzione «» e prelevare il filtro **33** dal contenitore **1**.
- Pulire le lamelle del filtro con una spazzola morbida.
oppure
- Sostituire il filtro, se danneggiato.
- Innestare il filtro **33** sul relativo bicchiere **35** e ruotare il portafiltro **34** fino a battuta in direzione «».
Accertarsi che l'apertura del filtro **33** si trovi esattamente sulla camma di posizionamento del bicchiere del filtro **35**.
Il portafiltro **34** scatterà udibilmente in posizione.
- Infilare il filtro in tessuto **32** sopra il filtro **33**.
Accertarsi che il filtro in tessuto **32** copra completamente il filtro **33** e che l'elastico sia correttamente posizionato nella scanalatura tra il filtro e la carcassa.
- Applicare di nuovo la parte superiore dell'aspiratore **7** e chiudere le chiusure **8**.

Serbatoio

- Lavare ogni tanto il serbatoio **1** utilizzando detergenti non abrasivi comunemente in commercio e lasciarlo asciugare bene.

Pulizia del filtro permanente (vedi figura G)

Pulire occasionalmente il filtro permanente **36**, in modo da mantenere l'efficienza ottimale dell'aspiratore.

- Aprire la copertura aria di scarico **26** e prelevare il filtro permanente **36**.

- Risciacquare il filtro permanente **36** sotto acqua corrente, quindi lasciarlo asciugare accuratamente.
- Risistemare il filtro pulito, accertandosi che sia inserito in sede in modo corretto e sicuro. Richiudere la copertura aria di scarico.

Guasti

In caso di insufficiente potenza di aspirazione è necessario controllare:

- La parte superiore dell'aspiratore **7** è stata applicata correttamente?
- Il sistema di tubazione è intasato?
- I tubi di aspirazione **20** sono uniti saldamente?
- Serbatoio **1** pieno?
- Il sacchetto per la polvere **29** è pieno?
- I filtri sono intasati di polvere?

In caso di surriscaldamento, l'aspiratore si spegnerà. In tale caso, procedere nel seguente modo:

- Lasciare raffreddare l'aspiratore per 60 minuti.
- Estrarre la spina di rete dalla presa, quindi reinstarla nella presa stessa.
- Accertarsi che contenitore **1** e sacchetto raccogli-polvere **29** siano vuoti e che tubo di aspirazione **16**, filtro **33** e filtro permanente **36** non siano intasati.

Uno svuotamento regolare garantisce un'ottimale potenza di aspirazione.

Se in seguito ai controlli non viene ottenuta la potenza di aspirazione, rivolgersi al Centro di Assistenza Clienti.

Conservazione (vedi figura H)

- Innestare i tubi di aspirazione **20** nei supporti **14**.
- Sistemare il tubo di aspirazione **16** attorno alla parte superiore dell'aspiratore, negli appositi supporti **11** e sistemare l'estremità del tubo di aspirazione su uno dei due supporti **11**.
- Avvolgere il cavo elettrico intorno al supporto per cavo **37**.
- Fissare gli occhielli di fermo **38** sui fermacavi **37**.
- Innestare la bocchetta curva **18**, oppure l'adattatore di aspirazione **17**, nel supporto **15**.
- Innestare la bocchetta a fessura lunga **19** nel supporto **12**.
- Innestare l'accessorio a spazzola **21** nel supporto **13**.
- Trasportare l'aspiratore esclusivamente per l'impugnatura **6**.
- Riporre l'aspiratore in un ambiente asciutto ed assicurarlo contro impiego non autorizzato.
- Per il fissaggio dei rulli di guida **9** abbassare il freno del rullo di guida **10**.

Assistenza clienti e consulenza impieghi

Il servizio di assistenza risponde alle Vostre domande relative alla riparazione ed alla manutenzione del Vostro prodotto nonché concernenti le parti di ricambio. Disegni in vista esplosa ed informazioni relative alle parti di ricambio sono consultabili anche sul sito:

www.bosch-pt.com

Il team Bosch che si occupa della consulenza impieghi vi aiuterà in caso di domande relative ai nostri prodotti ed ai loro accessori.

In caso di richieste o di ordinazione di pezzi di ricambio, comunicare sempre il codice prodotto a 10 cifre riportato sulla targhetta di fabbricazione del prodotto.

Italia

Officina Elettroutensili
Robert Bosch S.p.A.
Corso Europa 2/A
20020 LAINATE (MI)
Tel.: (02) 3696 2663
Fax: (02) 3696 2662
Fax: (02) 3696 8677
E-Mail: officina.elettroutensili@it.bosch.com

Svizzera

Sul sito www.bosch-pt.com/ch/it è possibile ordinare direttamente on-line i ricambi.
Tel.: (044) 8471513
Fax: (044) 8471553
E-Mail: Aftersales.Service@de.bosch.com

Smaltimento

Avviare ad un riciclaggio rispettoso dell'ambiente aspiratore, accessori ed imballaggi non più necessari.

Non gettare l'aspiratore tra i rifiuti domestici!

Solo per i Paesi della CE:



Conformemente alla Direttiva Europea 2012/19/UE sui rifiuti di apparecchiature elettriche ed elettroniche (RAEE) ed all'attuazione del recepimento nel diritto nazionale, gli aspiratori diventati inservibili devono essere raccolti separatamente ed essere smaltiti/riciclati nel rispetto dell'ambiente.

Con ogni riserva di modifiche tecniche.

Nederlands

Veiligheidsvoorschriften



Lees alle veiligheidswaarschuwingen en alle voorschriften. Als de waarschuwingen en voorschriften niet worden opgevolgd, kan dit een elektrische schok, brand of ernstig letsel tot gevolg hebben.

Bewaar deze voorschriften goed.

► **Deze stofzuiger is niet bestemd voor gebruik door kinderen en personen met beperkte fysieke, sensorische of geestelijke capaciteiten of gebrekkige ervaring en kennis.** Anders bestaat er gevaar voor foute bediening en verwondingen.

► **Houd kinderen in het oog.** Hierdoor wordt gegarandeerd dat kinderen niet met de zuiger spelen.

⚠ **WAARSCHUWING** Zuig geen voor de gezondheid gevaarlijke stoffen, zoals beukenhoutstof, eikenhoutstof, steenstof en asbest. Deze stoffen gelden als kankerverwekkend.

Stel u op de hoogte van de in uw land geldende regels en wetten ten aanzien van de omgang met stof dat gevaarlijk voor de gezondheid is.

⚠ **WAARSCHUWING** Gebruik de zuiger alleen als u alle functies volledig kunt inschatten en zonder beperkingen kunt gebruiken of daarvoor bestemde instructies heeft ontvangen. Een zorgvuldige instructie vermindert de kans op verkeerde bediening en letsel.

⚠ **WAARSCHUWING** De zuiger is geschikt voor het zuigen van droge stoffen. De zuiger is met geschikte maatregelen ook geschikt voor het zuigen van vloeistoffen. Het binnendringen van vloeistoffen vergroot het risico van een elektrische schok.

► **Zuig met de zuiger geen brandbare of explosieve vloeistoffen, zoals benzine, olie, alcohol en oplosmiddelen. Zuig geen heet of brandend stof. Gebruik de zuiger niet in een explosiegevaarlijke ruimte.** Het stof, de dampen of de vloeistoffen kunnen ontbranden of exploderen.

⚠ **WAARSCHUWING** Schakel de zuiger onmiddellijk uit zodra er schuim of water naar buiten komt en maak het reservoir leeg. De zuiger kan anders beschadigd raken.

⚠ **LET OP** De zuiger mag alleen binnenshuis bewaard worden.

⚠ **LET OP** Reinig de vlotter regelmatig en controleer of deze beschadigd is. De functie kan anders belemmerd zijn.

► **Als het gebruik van de zuiger in een vochtige omgeving onvermijdelijk is, dient u een aardlekschakelaar te gebruiken.** Het gebruik van een aardlekschakelaar vermindert het risico van een elektrische schok.

► **Sluit de zuiger aan op een volgens de voorschriften geaard stroomnet.** Het stopcontact en de verlengkabel moeten een goed werkende aardeaansluiting hebben.

► **Controleer voor elk gebruik zuiger, kabel en stekker. Gebruik de zuiger niet als u een beschadiging hebt vastgesteld. Open de zuiger niet zelf en laat deze alleen door gekwalificeerd personeel en alleen met originele vervangingsonderdelen repareren.** Beschadigde zuigers, kabels en stekkers vergroten het risico van een elektrische schok.

► **Rijd niet over de kabel en klem deze niet vast. Trek niet aan de kabel om de stekker uit het stopcontact te trekken of de zuiger te verplaatsen.** Beschadigde kabels vergroten het risico van een elektrische schok.


► **Trek de stekker uit het stopcontact voordat u onderhoud aan de zuiger uitvoert, de zuiger reinigt of instelt,**

42 | Nederlands

toebereiden wisselt of de zuiger weglegt. Deze voorzorgsmaatregel voorkomt onbedoeld starten van de zuiger.

- ▶ **Zorg voor een goede ventilatie op de werkplek.**
- ▶ **Laat de zuiger alleen repareren door gekwalificeerd en vakkundig personeel en alleen met originele vervangingsonderdelen.** Daarmee wordt gewaarborgd dat de veiligheid van de zuiger in stand blijft.
- ▶ **Controleer vóór de ingebruikneming de correcte toestand van de zuigslang. Laat de zuigslang gemonteerd op het apparaat, zodat er geen stof onbedoeld naar buiten komt.** Anders kunt u stof inademen.
- ▶ **Reinig de zuiger niet met rechtstreeks gerichte waterstraal.** Het binnendringen van water in het bovenste deel van de zuiger vergroot het risico van een elektrische schok.
- ▶ **Laat de ingeschakelde zuiger niet zonder toezicht achter.**
- ▶ **Gebruik de zuiger niet als permanente afzuiginrichting.**

Extra waarschuwingen (AdvancedVac 20)

 **WAARSCHUWING** Gebruik het stopcontact alleen voor de in de gebruiksaanwijzing vastgelegde doeleinden.

Symbolen

De volgende symbolen kunnen voor het gebruik van de zuiger van belang zijn. Zorg ervoor dat u de symbolen en hun betekenis herkent. Het juiste begrip van de symbolen helpt u de zuiger goed en veilig te gebruiken.

Symbolen en hun betekenis



1+

Automatische start/stop

Vrijkomend stof van lopende elektrische gereedschappen zuigen
Zuiger wordt automatisch ingeschakeld en na enige tijd weer uitgeschakeld

0

Uitschakelen



1

Zuigen

Neergedaald stof opzuigen

max. 2000W
min. 100W

Aanduiding van het toegestane aansluitvermogen van het aangesloten elektrische gereedschap (verschilt per land)

Product- en vermogensbeschrijving

De zuiger is bestemd voor het opzuigen/afzuigen en uitblazen van niet voor de gezondheid gevaarlijke stoffen evenals voor het opzuigen/afzuigen van niet brandbare vloeistoffen.

De zuiger is uitsluitend bestemd voor particulier gebruik en niet voor industrieel gebruik.

Gebruik de zuiger alleen wanneer u alle functies volledig kunt inschatten en zonder beperkingen kunt gebruiken of daarvoor bestemde instructies heeft ontvangen.

Afgebeelde componenten

De componenten zijn genummerd zoals op de afbeelding van de zuiger op de pagina met afbeeldingen.

- 1 Reservoir
- 2 Afvoeropening voor vloeistoffen (AdvancedVac 20)
- 3 Slanghouder (zuigfunctie)
- 4 Stopcontact voor elektrisch gereedschap (AdvancedVac 20)
- 5 Functieschakelaar (AdvancedVac 20)
- 5 Aan/uit-schakelaar (UniversalVac 15)
- 6 Draaggreep
- 7 Zuigerbovenstuk
- 8 Sluiting voor zuigerbovenstuk
- 9 Zwenkwiel
- 10 Zwenkwielrem
- 11 Zuigslanghouder
- 12 Houder voor spleetzuigmond
- 13 Houder voor vloerzuigmond
- 14 Houder voor zuigbuis
- 15 Houder voor gebogen zuigmond/afzuigadapter
- 16 Zuigslang
- 17 Afzuigadapter
- 18 Gebogen zuigmond
- 19 Voegenzuigmond
- 20 Zuigbuis
- 21 Vloerzuigmond
- 22 Borstelstrip* (AdvancedVac 20)
- 23 Rubber lip* (AdvancedVac 20)
- 24 Rubber rand/borstelstrip* (UniversalVac 15)
- 25 Slanghouder (uitblaasfunctie)
- 26 Uitlaatafdekking
- 27 Drukknop
- 28 Aansluitflens
- 29 Stofzak*
- 30 Ontgrendelingstoetsen voor rubber rand/borstelstrip
- 31 Opening voor valse lucht
- 32 Textielfilter
- 33 Filter
- 34 Filterhouder
- 35 Filterkorf
- 36 Harmonicafilter
- 37 Kabelhouder
- 38 Bevestigingslus

* **Niet elk afgebeeld en beschreven toebehoren wordt standaard meegeleverd. Het volledige toebehoren vindt u in ons toebehorenprogramma.**

Technische gegevens

Zuiger voor nat en droog zuigen		UniversalVac 15	AdvancedVac 20
Productnummer		0 603 3D1 1..	0 603 3D1 2..
Opgenomen vermogen	W	1000	1200
Frequentie	Hz	50/60	50/60
Inhoud reservoir (bruto)	l	15,0	20,0
Netto volume (vloeistof)	l	8,5	13,5
Inhoud stofzak	l	11,8	16,8
Max. onderdruk (turbine)	mbar	240	260
Max. doorstromingshoeveelheid (turbine)	l/s	65	70
Automatische start/stop		-	●
Gewicht volgens EPTA-Procedure 01:2014	kg	6,9	7,6
Isolatieklasse		□/II	⊕/I
Beschermingsklasse		IP X4	IP X4

Gegevens gelden voor nominale spanningen [U] 230 V. Bij lagere spanningen en bij per land verschillende uitvoeringen kunnen deze gegevens afwijken.

Automatische start/stop*	Nominale spanning	Max. capaciteit	min. vermogen
EU/UIT	220–240 V	2000 W	100 W
UK	220–240 V	1800 W	100 W

* Aanduiding van het toegestane aansluitvermogen van het aangesloten elektrische gereedschap (verschilt per land)

Informatie over geluid en trillingen

UniversalVac 15 AdvancedVac 20

Geluidsemisiewaarden vastgesteld volgens EN 60335-2-69.

Het met A beoordeelde geluidsdruk niveau van de zuiger bedraagt typisch

	77 dB(A)	78 dB(A)
--	----------	----------

Onzekerheid K

	3 dB	3 dB
--	------	------

Het geluidsniveau bij het werken kan 80 dB(A) overschrijden. **Gehoorbescherming dragen!**

Totale trillingswaarden a_h (vectorsom van drie richtingen) en onzekerheid K bepaald volgens EN 60335-2-69:

$a_h < 2,5 \text{ m/s}^2$, $K = 1,5 \text{ m/s}^2$.

Montage

- ▶ **Trek altijd voor werkzaamheden aan de zuiger de stekker uit het stopcontact.**

Zuigslang monteren

Zuigfunctie (zie afbeelding A1)

- Steek de zuigslang **16** in de slanghouder **3** en draai deze naar rechts (met de klok mee) tot aan de aanslag.

Uitblaasfunctie (zie afbeelding A2)

De uitblaasfunctie is geschikt voor het reinigen van moeilijk bereikbare plekken of waar het zuigen niet mogelijk is, bijv. bladeren van kiezels verwijderen.

- ▶ **De zuiger beschikt over een uitblaasfunctie. Blaas de afgevoerde lucht niet de ruimte in. Gebruik de uitblaasfunctie alleen met een schone slang.** Stof kan gevaarlijk voor de gezondheid zijn.

- Schakel de zuiger ten minste 5 sec. lang in (aan/uit-schakelaar **5**/moduskeuzeschakelaar **5** op het symbool „Zuigen“), om de zuigslang **16** te ontdoen van afgezet stof.
- Draai de zuigslang **16** naar links (tegen de klok in) tot aan de aanslag en trek deze uit de slanghouder **3**.
- Open de uitlaatafdekking **26**.
- Steek de zuigslang **16** in de slanghouder **25** en draai deze naar rechts (met de klok mee) tot aan de aanslag.

Zuigtoebehoren monteren

De zuigslang **16** is voorzien van een clipsysteem waarmee zuigaccessoires (afzuigadapter **17**, gebogen zuigmond **18**) aangesloten kunnen worden.

Afzuigadapter of gebogen zuigmond monteren (zie afbeelding B)

- Steek de afzuigadapter **17** of de gebogen zuigmond **18** op de zuigslang **16** tot de beide drukknoppen **27** van de zuigslang hoorbaar vastklikken.
- Voor het demonteren duwt u de drukknoppen **27** naar binnen en trekt u de onderdelen uiteen.

Spuitmonden en buizen monteren

- Steek daarna het gewenste zuigaccessoire (vloerzuigmond, spleetzuigmond, zuigbuis enz.) stevig op de gebogen zuigmond **18** of op de afzuigadapter **17**.

Stofzak wisselen of inzetten (Droog zuigen) (zie afbeeldingen C1 – C2)

Voor het droog zuigen kunt u een stofzak (accessoire) plaatsen. Daardoor wordt het afvoeren van het stof gemakkelijker.

Stofzak wisselen of inzetten (toebehoren)

- Open de sluitingen **8** en verwijder het bovenstuk **7** van de zuiger.

44 | Nederlands

- Trek de volle stofzak naar achter toe **29** van de aansluitflens **28** af en neem deze uit de zuiger.
- Stulp de nieuwe stofzak over de aansluitflens van de zuiger. Controleer dat de stofzak over de volledige lengte tegen de binnenwand van het reservoir **1** ligt.
- Plaats het bovenstuk **7** weer op de zuiger en maak de sluitingen **8** dicht.

Inzetstukken voor de vloerzuigmond wisselen (zie afbeeldingen D1 – D2)

Afhankelijk van zuigklus (droog, nat, tapijt enz.) kunt u in de vloerzuigmond **21** verschillende inzetstukken (rubber rand, borstelstrip) met clips vastzetten.

- Druk op de ontgrendelingsstoetsen **30** op de vloerzuigmond **21**, om het inzetstuk uit de vloerzuigmond los te maken.
- Zet het gewenste inzetstuk **22/23/24** met de clips in de vloerzuigmond **21**.

Gebruik

- ▶ **Trek altijd voor werkzaamheden aan de zuiger de stekker uit het stopcontact.**

Ingebruikneming

- ▶ **Let op de netspanning! De spanning van de stroombron moet overeenkomen met de gegevens op het typeplaatje van het gereedschap. Met 230 V aangeduide elektrische gereedschappen kunnen ook met 220 V worden gebruikt.**
- ▶ **Gebruik alleen een onbeschadigde filter (geen scheuren, kleine gaten etc.). Vervang een beschadigde filter onmiddellijk.**

De zuiger mag principieel niet worden gebruikt in een explosiegevaarlijke ruimte.

Om energie te besparen, schakelt u de zuiger alleen in wanneer u deze gebruikt.

Om een optimaal zuigvermogen te waarborgen, moet u de zuigslang **16** altijd volledig van het zuigerbovenstuk **7** afwikkelen.

Droog zuigen

Neergedaald stof opzuigen

UniversalVac 15:

- Om de zuiger **in te schakelen**, zet u de aan/uit-schakelaar **5** op het symbool „Zuigen”.
- Om de zuiger **uit te schakelen**, zet u de aan/uit-schakelaar **5** op het symbool „Uit-schakelen”.



1

0

AdvancedVac 20:

- Om de zuiger **in te schakelen**, zet u de moduskeuzeschakelaar **5** op het symbool „Zuigen”.
- Om de zuiger **uit te schakelen**, zet u de moduskeuzeschakelaar **5** op het symbool „Uit-schakelen”.



1

0

Vrijkomend stof van lopende elektrische gereedschappen zuigen (zie afbeelding E)

- Monteer de afzuigadapter **17** (zie „Afzuigadapter of gebogen zuigmond monteren”, pagina 43).
- Steek de afzuigadapter **17** in de afzuigaansluiting van het elektrische gereedschap.

Opmerking: Bij het werken met elektrische gereedschappen waarvan de luchttoevoer in de zuigslang gering is (bijv. decoupeerzagen, schuurmachines enz.), moet de valse-luchtopening **31** van de zuigslang **16** geopend worden. Daardoor wordt het totale vermogen van de zuiger en van het elektrische gereedschap verbeterd.

Draai hiervoor de ring over de valse-luchtopening **31** tot een maximale opening ontstaat.

AdvancedVac 20:

In de zuiger is een geaard stopcontact **4** geïntegreerd. Daarop kunt u een extern elektrisch gereedschap aansluiten. Neem het maximaal toegestane aansluitvermogen van het aangesloten elektrische gereedschap in acht.

- Voor de **inbedrijfstelling van de automatische start/stop-functie** van de zuiger zet u de moduskeuzeschakelaar **5** op het symbool „Automatische start/stop”.



1+

- Als u de zuiger wilt **inschakelen**, schakelt u het op het stopcontact **4** aangesloten elektrische gereedschap in. De zuiger start automatisch.
- Schakel het elektrische gereedschap uit om **het afzuigen te beëindigen**.

De uitloopfunctie van de automatische start/stop loopt maximaal 6 seconden uit om resterend stof uit de zuigslang af te zuigen.

- Om de zuiger **uit te schakelen**, zet u de moduskeuzeschakelaar **5** op het symbool „Uit-schakelen”.

0

Nat zuigen

- ▶ **VOORZICHTIG! Deze zuiger is niet geschikt voor de opname van gevaarlijk stof. Zuig met de zuiger geen brandbare of explosieve vloeistoffen, zoals benzine, olie, alcohol en oplosmiddelen. Zuig geen heet of brandend stof. Gebruik de zuiger niet in een explosiegevaarlijke ruimte.** Het stof, de dampen of de vloeistoffen kunnen ontbranden of exploderen.

- ▶ **De zuiger mag niet als waterpomp worden gebruikt.** De zuiger is bestemd voor het opzuigen van een mengsel van lucht en water.

- ▶ **Trek altijd voor werkzaamheden aan de zuiger de stekker uit het stopcontact.**

- Open de sluitingen **8** en verwijder het bovenstuk **7** van de zuiger.
- Voordat u nat gaat zuigen, verwijdert u de stofzak **29**, de textiefilter **32** en maakt u het reservoir **1** leeg.
- Reinig de filter **33** (zie „Filter reinigen/verwisselen”, pagina 45).
- Plaats het bovenstuk **7** weer op de zuiger en maak de sluitingen **8** dicht.

- AdvancedVac 20:
Zet de rubber rand **23** in de vloerzuigmond **21** (zie „Inzetstukken voor de vloerzuigmond wisselen”, pagina 44).

De zuiger is uitgerust met een vlotter. Als het maximale niveau is bereikt, dan wordt het zuigvermogen minder. Schakel de zuiger direct uit (aan/uit-schakelaar **5**/moduskeuzeschakelaar **5** op het symbool „Zuigen”).

- Maak het reservoir **1** leeg.
AdvancedVac 20: Maak het reservoir via de afvoeropening voor vloeistoffen **2** leeg.

Ter voorkoming van schimmelvorming na nat zuigen:

- Pak het bovenstuk van de zuiger **7** af en laat het goed drogen.
- Neem de filter **33** eruit en laat deze eveneens goed drogen (zie „Filter reinigen/verwisselen”, pagina 45).

Onderhoud en service

Onderhoud en reiniging

- **Trek altijd voor werkzaamheden aan de zuiger de stekker uit het stopcontact.**
- **Houd de zuiger en de ventilatieopeningen schoon om goed en veilig te werken.**

Als de aansluitkabel moet worden vervangen, moeten deze werkzaamheden door Bosch of een erkende klantenservice voor Bosch elektrische gereedschappen worden uitgevoerd om veiligheidsrisico's te voorkomen.

Filter reinigen/verwisselen (zie afbeeldingen F1 – F4)

Verwissel een beschadigde filter direct.

- Open de sluitingen **8** en verwijder het bovenstuk **7** van de zuiger.
- Trek de textielfilter **32** van de filter **33** af en klop deze grondig uit.
- Draai de filterhouder **34** tot aan de aanslag in draairichting „” en neem de filter **33** uit het reservoir **1**.
- Borstel de lamellen van de filter met een zachte borstel af of Vervang een beschadigde filter.
- Schuif de filter **33** over de filterkorf **35** en draai de filterhouder **34** tot aan de aanslag in draairichting „”.
- Let erop dat de opening van de filter **33** exact op de positieoneerk van de filterkorf **35** zit. De filterhouder **34** klikt voelbaar vast.
- Schuif de textielfilter **32** over de filter **33**.
- Let erop dat de textielfilter **32** de filter **33** helemaal omsluit en dat de elastieken band in de groef tussen filter en behuizing zit.
- Plaats het bovenstuk **7** weer op de zuiger en maak de sluitingen **8** dicht.

Reservoir

- Veeg het reservoir **1** van tijd tot tijd met een in de handel verkrijgbaar, niet-schurend reinigingsmiddel schoon en laat het drogen.

Permanente filter reinigen (zie afbeelding G)

Reinig de permanente filter **36** af en toe om het optimale prestatievermogen van de zuiger te behouden.

- Open de uitlaatafdekking **26** en neem de permanente filter **36** weg.
- Spoel de permanente filter **36** onder stromend water uit en laat deze vervolgens goed drogen.
- Zet de gereinigde filter weer terug en let er daarbij op dat deze goed en stevig vastzit. Sluit de uitlaatafdekking weer.

Storingsen

Controleer bij onvoldoende zuigcapaciteit:

- Is het bovenstuk **7** van de zuiger goed aangebracht?
- Is het slangstelsysteem verstopt?
- Zijn de zuigbuizen **20** stevig met elkaar verbonden?
- Is het reservoir **1** vol?
- Is de stofzak **29** vol?
- Zijn de filters dichtgeslibd met stof?

Bij oververhitting schakelt de zuiger uit. Ga als volgt te werk:

- Laat de zuiger 60 minuten afkoelen.
- Trek de stekker uit het stopcontact en steek deze opnieuw in het stopcontact.
- Verzekert u ervan dat reservoir **1** en stofzak **29** leeg zijn en dat zuigslang **16**, filter **33** en permanente filter **36** niet verstopt zijn.

Regelmatig leegmaken waarborgt een optimale zuigcapaciteit.

Als de zuigcapaciteit daarna niet wordt bereikt, moet de zuiger naar de klantenservice worden gebracht.

Opbergen (zie afbeelding H)

- Steek de zuigbuizen **20** in de houders **14**.
- Leg de zuigslang **16** om het bovenstuk van de zuiger in de houders **11**, leg het uiteinde van de zuigslang op een van beide houders **11**.
- Wikkel het netsnoer om de kabelhouder **37**.
- Bevestig de bevestigingslussen **38** aan de kabelhouders **37**.
- Steek de gebogen zuigmond **18** of de afzuigadapter **17** in de houder **15**.
- Steek de spleetzuigmond **19** in de houder **12**.
- Steek de vloerzuigmond **21** in de houder **13**.
- Draag de zuiger alleen aan de draaggreep **6**.
- Zet de zuiger in een droge ruimte neer en voorkom gebruik door onbevoegden.
- Als u de zwenkwielen **9** wilt vastzetten, trapt u de zwenkwielrem **10** omlaag.

Klantenservice en gebruiksaanbevelingen

Onze klantenservice beantwoordt uw vragen over reparatie en onderhoud van uw product en over vervangingsonderdelen. Explosietekeningen en informatie over vervangingsonderdelen vindt u ook op:

www.bosch-pt.com

Het Bosch-team voor gebruiksaanbevelingen helpt u graag bij vragen over onze producten en toebehoren.

Vermeld bij vragen en bestellingen van vervangingsonderdelen altijd het uit tien cijfers bestaande productnummer volgens het typeplaatje van het product.

46 | Dansk

Nederland

Tel.: (076) 579 54 54

Fax: (076) 579 54 94

E-mail: gereedschappen@nl.bosch.com

België

Tel.: (02) 588 0589

Fax: (02) 588 0595

E-mail: outillage.gereedschap@be.bosch.com

Afvalverwijdering

Zuiger, toebehoren en verpakkingen dienen op een voor het milieu verantwoorde wijze te worden gerecycled.

Gooi de zuiger niet bij het huisvuil.

Alleen voor landen van de EU:

Volgens de Europese richtlijn 2012/19/EU betreffende elektrische en elektronische oude apparaten en de omzetting van de richtlijn in nationaal recht moeten niet meer bruikbare zuigers apart worden ingezameld en op een voor het milieu verantwoorde wijze worden gerecycled.

Wijzigingen voorbehouden.

Dansk**Sikkerhedsinstrukser**

Læs alle sikkerhedsinstrukser og anvisninger. I tilfælde af manglende overholdelse af sikkerhedsinstrukserne og anvisningerne er der risiko for elektrisk stød, brand og/eller alvorlige kvæstelser.

Disse instrukser bør opbevares til senere brug.

► **Denne støvsuger er ikke beregnet til at blive betjent af børn eller personer med begrænsede fysiske, sensoriske eller mentale evner eller manglende erfaring og viden.** I modsats fald er der risiko for fejlbetjening og personskader.

► **Hold børn under opsyn.** Derved sikres det, at børn ikke bruger støvsugeren som legetøj.

⚠ **ADVARSEL** Opsug ikke sundhedsfarlige stoffer som f.eks. bøgetræs- eller egetræs-støv, stenstøv og asbest. Disse stoffer gælder som kraftfremkaldende.

Indhent information om de gældende regler/love vedr. håndtering af sundhedsfarligt støv i dit land.

⚠ **ADVARSEL** Brug kun sugeren, hvis du er i stand til at vurdere alle funktioner 100 % og gennemføre dem uden indskrænkninger eller har modtaget tilsvarende instrukser. En omhyggelig instruktion forringer forkert betjening og kvæstelser.

⚠ **ADVARSEL** Sugeren er egnet til at opsuge tørre stoffer; træffes egnede foranstaltninger, er den også egnet til at opsuge væsker. Indtrængning af væske øger risikoen for at få elektrisk stød.

► **Brug ikke sugeren til at opsuge brændbare eller eksplosive væsker som f.eks. benzin, olie, alkohol eller opløsningsmidler. Opsug ikke varmt eller brændende støv. Brug ikke sugeren i eksplosionsfarlige rum.** Støv, damp eller væsker kan antændes eller eksplodere.

⚠ **ADVARSEL** Sluk straks for sugeren, så snart skum eller vand strømmer ud og tøm beholderen. Ellers kan sugeren blive beskadiget.

⚠ **PAS PÅ** Sugeren må kun opbevares i indvendige rum.

⚠ **PAS PÅ** Rengør svømmeren med regelmæssige mellemrum og kontrollér, om den er beskadiget. Ellers kan funktionen forringes.

► Hvis det ikke kan undgås at bruge sugeren i fugtige omgivelser, skal der bruges et HFI-relæ. Brug af et HFI-relæ reducerer risikoen for at få elektrisk stød.

► Tilslut sugeren til et korrekt jordforbundet strømnet. Stikdåse og forlængerledning skal være forsynet med en funktionsdygtig jordledning.

► Kontrollér altid suger, kabel og stik før brug. Anvend ikke sugeren, hvis den er beskadiget. Forsøg ikke at åbne sugeren og sørg for, at den kun repareres af kvalificerede fagfolk, og at der kun benyttes originale reservedele. Beskadigede sugere, kabler og stik øger risikoen for elektrisk stød.

► Und gå at køre hen over eller klemme ledningen. Træk ikke i ledningen for at trække stikket ud af stikdåsen eller bevæge sugeren. Beskadigede ledninger øger risikoen for elektrisk stød.

► Træk stikket ud af stikkontakten, inden sugeren vedligeholdes eller rengøres, indstillinger foretages på maskinen, der skiftes tilbehørsdele eller sugeren lægges fra. Disse sikkerhedsforanstaltninger forhindrer en utilsigtet start af sugeren.

► Sørg for god ventilation på arbejdspladsen.

► Sørg for, at sugeren kun repareres af specialiseret personale og at der kun benyttes originale reservedele. Dermed sikres det, at sugeren bliver ved med at være sikker.

► Kontrollér, at sugeslangen er fejlfri, før sugeren tages i drift. Lad sugeslangen blive på sugeren, så støv ikke trænger utilsigtet ud. Ellers kan du indånde støv.

► Rengør ikke sugeren ved at rette en vandstråle direkte på den. Indtrængning af vand i sugeren øverdel øger risikoen for elektrisk stød.

► Lad ikke sugeren stå uden opsyn, når den er tændt.

- **Brug ikke sugeren som permanent udsugningsanordning.**

Ekstra advarselshenvisninger (AdvancedVac 20)

- ⚠ ADVARSEL** Brug kun stikdåsen til de formål, der er fastlagt i betjeningsvejledningen.

Symboler

De efterfølgende symboler kan være af betydning for din suger. Læg mærke til symbolerne og overhold deres betydning. En rigtig forståelse af symbolerne er med til at sikre en god og sikker brug af sugeren.

Symboler og deres betydning



1+

Start/Stop-automatik

Opsugning af eksisterende støv fra kørende el-værktøj
Suger tændes automatisk og slukkes tidsforsinket

0

Stop



1

Sugning

Opsugning af aflejret støv

max. 2000W
min. 100W

Angivelse vedr. tilladt tilslutningsydelse for det tilsluttede el-værktøj (landespecifik)

Beskrivelse af produkt og ydelse

Sugeren er beregnet til opsugning/afsugning og udblæsning af ikke-sundhedsfarlige stoffer og opsugning/afsugning af ikke-brændbare væsker.

Støvsugeren er udelukkende beregnet til privat brug og ikke til anvendelse i professionelle sammenhænge.

Brug kun sugeren, hvis du er i stand til at vurdere alle funktioner 100 % og gennemføre dem uden indskrænkninger eller har modtaget tilsvarende instruktioner.

Illustrerede komponenter

Nummereringen af de illustrerede komponenter refererer til illustrationen af sugeren på illustrationssiden.

- 1 Beholder
- 2 Afløbsåbning til væsker (AdvancedVac 20)
- 3 Slangeholder (sugefunktion)
- 4 Stikdåse til el-værktøj (AdvancedVac 20)
- 5 Driftsform-valgkontakt (AdvancedVac 20)
- 5 Start-stop-kontakt (UniversalVac 15)
- 6 Bæregreb
- 7 Sugerens overdel
- 8 Lås til sugerens overdel
- 9 Styrrulle
- 10 Styrrullebremse
- 11 Holder til sugeslange

- 12 Holder til fugedyse
- 13 Holder til gulvmundstykke
- 14 Holder til sugerør
- 15 Holder til krunt mundstykke/udsugningsadapter
- 16 Sugeslange
- 17 Opsugningsadapter
- 18 Krunt mundstykke
- 19 Fugemundstykke
- 20 Sugerør
- 21 Gulvmundstykke
- 22 Børstestrimmel* (AdvancedVac 20)
- 23 Gummilæbe* (AdvancedVac 20)
- 24 Gummilæbe/børstestrimmel* (UniversalVac 15)
- 25 Slangeholder (udblæsningsfunktion)
- 26 Afløbsafdækning
- 27 Trykknop
- 28 Tilslutningsflange
- 29 Støvpose*
- 30 Oplåsningsknapper til gummilæbe/børstestrimmel
- 31 Åbning til forkert luft
- 32 Vævet filter
- 33 Filter
- 34 Filterholder
- 35 Filterkurv
- 36 Konstantfilter
- 37 Ledningsholder
- 38 Holdeløkke

*Tilbehør, som er illustreret og beskrevet i brugsanvisningen, er ikke indeholdt i leveringen. Det fuldstændige tilbehør findes i vores tilbehørsprogram.

Støj-/vibrationsinformation

UniversalVac 15 AdvancedVac 20

Støjemissionsværdier bestemt iht. EN 60335-2-69.

Sugerens A-vægtede lydtryksniveau er typisk	77 dB(A)	78 dB(A)
Usikkerhed K	3 dB	3 dB

Støjniveauet ved arbejde kan overskride 80 dB(A). **Brug høreværn!**

Samlede vibrationsværdier a_h (vektorsum for tre retninger) og usikkerhed K beregnet iht. EN 60335-2-69:
 $a_h < 2,5 \text{ m/s}^2$, $K = 1,5 \text{ m/s}^2$.

48 | Dansk

Tekniske data

Våd-/tørsuger		UniversalVac 15	AdvancedVac 20
Typenummer		0 603 3D1 1..	0 603 3D1 2..
Nominel optagen effekt	W	1000	1200
Frekvens	Hz	50/60	50/60
Beholdervolumen (brutto)	l	15,0	20,0
Nettovolumen (væske)	l	8,5	13,5
Støvposevolumen	l	11,8	16,8
maks. undertryk (turbine)	mbar	240	260
maks. gennemstrømningsmængde (turbine)	l/s	65	70
Start/Stop-automatik		-	●
Vægt svarer til EPTA-Procedure 01:2014	kg	6,9	7,6
Beskyttelsesklasse		□/II	⊕/I
Tæthedsgrad		IP X4	IP X4

Angivelserne gælder for nominelle spændinger [U] 230 V. Disse angivelser kan variere ved lavere spændinger og i landespecifikke udførelser.

Start/Stop-automatik*

	Nominel spænding	Maks. ydelse	Min. ydelse
EU/AUS	220–240 V	2000 W	100 W
UK	220–240 V	1800 W	100 W

* Angivelse vedr. tilladt tilslutningsydelse for det tilsluttede el-værktøj (landespecifikt)

Montering

- ▶ **Træk stikket ud af stikdåsen, før der arbejdes på maskinen.**

Sugeslange monteres**Sugefunktion (se Fig. A1)**

- Stik sugeslangen **16** ind i slangeholderen **3** og drej den med uret til anslaget.

Udblæsningsfunktion (se Fig. A2)

Udblæsningsfunktionen er egnet til rengøring af svært tilgængelige steder eller steder, hvor det ikke er muligt at suge, f.eks. fjernelse af løv fra grusbælgning.

- ▶ **Sugeren råder over en udblæsningsfunktion. Blæs ikke afgangsluften ude i det frie rum. Anvend kun udblæsningsfunktionen med en ren slange.** Støv kan være sundhedsfarligt.
- Start sugeren i mindst 5 sek. (start-/stop-kontakt **5**/driftsform-valgkontakt **5** på symbolet „Sug“) for at rense sugeslangen **16** for affejret støv.
- Drej sugeslangen **16** mod uret til anslaget, og træk den ud af slangeholderen **3**.
- Åbn afgangsluftafdækningen **26**.
- Stik sugeslangen **16** ind i slangeholderen **25** og drej den med uret til anslaget.

Sugetilbehør monteres

Sugeslangen **16** er udstyret med et klipssystem, hvormed sugetilbehør (udsugningsadapter **17**, krumt mundstykke **18**) kan tilsluttes.

Montering af udsugningsadapter eller krumt mundstykke (se Fig. B)

- Sæt udsugningsadapteren **17** eller det krumme mundstykke **18** på sugeslangen **16**, til sugeslangens to trykknapper **27** går hørbart i indgreb.
- Tryk til demontering trykknapperne **27** indad og træk delene ud af hinanden.

Mundstykker og rør monteres

- Sæt derefter det ønskede sugetilbehør (gulvmundstykke, fugemundstykke, sugerør etc.) fast på det krumme mundstykke **18** eller på sugeadapteren **17**.

Støvpose skiftes/sættes i (Tørsugning) (se Fig. C1 – C2)

Ved tørsugning kan du isætte en støvpose (tilbehør). Derved bliver det lettere at bortskaffe støvet.

Støvpose skiftes/sættes i (tilbehør)

- Åbn låsene **8** og tag overdelen af sugeren **7**.
- Træk den fyldte støvpose **29** bagud af tilslutningsflangen **28**, og tag den ud af sugeren.
- Kræng den nye støvpose hen over sugerens tilslutningsflange. Sørg for, at støvposen i hele sin længde ligger an op ad den indvendige væg på beholderen **1**.
- Sæt sugerens overdel **7** på plads igen og luk låsene **8**.

Skift af indsatser til gulvmundstykket (se Fig. D1 – D2)

Afhængigt af sugeopgave (tør, våd, tæppe etc.) kan du klippe forskellige indsatser (gummilæbe, børstestrimmel) fast i gulvmundstykket **21**.

- Tryk på oplåsningsknapperne **30** på gulvmundstykket **21** for at løsne indsatsen fra gulvmundstykket.
- Klips den ønskede indsats **22/23/24** fast i gulvmundstykket **21**.

Brug

- ▶ **Træk stikket ud af stikdåsen, før der arbejdes på maskinen.**

Ibrugtagning

- ▶ **Kontrollér netspændingen! Strømkildens spænding skal stemme overens med angivelserne på sugerens typeskilt. El-værktøj til 230 V kan også tilsluttes til 220 V.**
- ▶ **Brug kun intakte filtre (ingen revner, huller etc.). Udskift straks filteret, hvis det er beskadiget.**

Sugeren må principielt ikke bruges i eksplosionsfarlige rum.

For at spare på energien bør du kun tænde for sugeren, når du bruger den.

For at sikre en optimal sugedydelse skal du altid afvikle hele sugeslangen **16** fra sugerens overdel **7**.

Tørsugning

Opsugning af aflejet støv

UniversalVac 15:

- For at **tænde** sugeren sættes start-/stop-kontakten **5** på symbolet „Sug“.
- For at **slukke** sugeren sættes start-/stop-kontakten **5** på symbolet „Sluk“.



AdvancedVac 20:

- For at **tænde** sugeren sættes driftsformvalgkontakten **5** på symbolet „Sug“.
- For at **slukke** sugeren sættes driftsformvalgkontakten **5** på symbolet „Sluk“.



Opsugning af eksisterende støv fra kørende el-værktøj (se Fig. E)

- Monter udsugningsadapteren **17** (se „Montering af udsugningsadapter eller krumt mundstykke“, side 48).
- Sæt udsugningsadapteren **17** i el-værktøjets udsugningsstuds.

Bemærk: Ved arbejde med el-værktøj, hvis lufttilførsel er lav (f.eks. stiksåve, slibemaskiner osv.) skal åbningen til forkert luft **31** på sugeslangen **16** åbnes. Derved forbedres sugerens og el-værktøjets samlede ydelse.

Drej i den forbindelse åbningen til forkert luft **31**, til der opstår en maksimal åbning.

AdvancedVac 20:

I sugeren er der integreret en beskyttelseskontakt-stikdåse **4**. Den kan bruges til at tilslutte eksterne el-værktøjer. Overhold den maks. tilladte tilslutningseffekt, der gælder for det tilsluttede el-værktøj.

- For **Ibrugtagning af sugerens start-/stop-automatik** sættes driftsformvalgkontakten **5** på symbolet „Start-/stop-automatik“.
- Sugeren **tages i brug** ved at tænde for det el-værktøj, der er forbundet med stikdåsen **4**. Sugeren starter automatisk.



- Sluk for el-værktøjet for at **afslutte opsugningen**. Efterløbsfunktionen for start-/stop-automatikken har et efterløb på indtil 6 sekunder, så resterende støv kan suges ud af sugeslangen.
- For at **slukke** sugeren sættes driftsformvalgkontakten **5** på symbolet „Sluk“.

0

Vådsugning

- ▶ **VÆR FORSIGTIG! Denne suger er ikke egnet til opsugning af farligt støv. Brug ikke støvsugeren til at opsuge brændbare eller eksplosive væsker som f.eks. benzin, olie, alkohol eller opløsningsmidler. Opsug ikke varmt eller brændende støv. Brug ikke sugeren i eksplosionsfarlige rum.** Støv, dampe eller væsker kan antændes eller eksplodere.

- ▶ **Sugeren må ikke bruges som vandpumpe.** Sugeren er beregnet til at opsuge luft- og vandblandinger.

- ▶ **Træk stikket ud af stikdåsen, før der arbejdes på maskinen.**

- Åbn låsene **8** og tag overdelen af sugeren **7**.
- Fjern støvposen **29** og stoffilteret **32** før vådsugning, og tøm beholderen **1**.
- Rengør filteret **33** (se „Rengøring/skift af filter“, side 49).
- Sæt sugerens overdel **7** på plads igen og luk låsene **8**.
- AdvancedVac 20:
Isæt gummilæben **23** i gulvmundstykket **21** (se „Skift af indsatser til gulvmundstykket“, side 48).

Sugeren er udstyret med en svømmer. Når det maksimale niveau er nået, reduceres sugedydelsen. Sluk straks sugeren (start-/stop-kontakt **5**/driftsform-valgkontakt **5** på symbolet „Sug“).

- Tøm beholderen **1**.
AdvancedVac 20: Tøm beholderen via udblæsningsåbningen for væsker **2**.

For at undgå dannelse af mug efter vådsugning:

- Tag sugerens overdel **7** af, og lad den tørre godt.
- Tag filteret **33** ud, og lad det ligeledes tørre godt (se „Rengøring/skift af filter“, side 49).

Vedligeholdelse og service

Vedligeholdelse og rengøring

- ▶ **Træk stikket ud af stikdåsen, før der arbejdes på maskinen.**
- ▶ **Hold sugeren og ventilationsåbningerne rene for at arbejde godt og sikkert.**


Hvis det er nødvendigt at erstatte tilslutningsledningen, skal dette arbejde udføres af Bosch eller på et autoriseret serviceværksted for Bosch el-værktøj for at undgå farer.

Rengøring/skift af filter (se billeder F1 – F4)

Udskift straks et beskadiget filter.

- Åbn låsene **8** og tag overdelen af sugeren **7**.
- Træk stoffilteret **32** af filteret **33**, og bank det grundigt rent.
- Drej filterholderen **34** til anslaget i drejeretningen „**6**“, og tag filteret **33** ud af beholderen **1**.

50 | Svenska

- Børst lamellerne i filteret med en blød børste. *eller* Udskift et beskadiget filter.
- Kræng filteret **33** ned over filterkurven **35**, og drej filterholderen **34** til anslaget i drejretningen . Sørg for, at filterets **33** åbning sidder præcist på filterkurvens **35** positioneringsknast. Filterholderen **34** går mærkbart i indgreb.
- Kræng stoffilteret **32** over filteret **33**. Sørg for, at stoffilteret **32** omslutter filteret **33** helt, og at gummikappen sidder i rillen mellem filter og hus.
- Sæt sugerens overdel **7** på plads igen og luk låsene **8**.

Beholder

- Tør beholderen **1** ren med et almindeligt, ikke skurende rengøringsmiddel en gang imellem og lad den tørre.

Rengøring af permanent filter (se Fig. G)

Rengør det permanente filter **36** af og til for at bevare sugerens optimale ydeevne.

- Åbn afgangsluftafdækningen **26**, og udtag det permanente filter **36**.
- Skyl det permanente filter **36** under rindende vand, og lad det efterfølgende tørre godt.
- Isæt det rensede filter igen, og sørg for, at det sidder sikkert og korrekt. Luk afgangsluftafdækningen igen.

Fejl

Kontrollér følgende, hvis sugedydelsen er utilstrækkelig:

- Er sugerens overdel **7** sat rigtigt på?
- Er slangesystemet tilstoppet?
- Er sugerørene **20** samlet ordentligt?
- Er beholderen **1** fuld?
- Er støvposen **29** fuld?
- Er filterne tilstoppede af støv?

Ved overophedning slukkes sugeren. Gå frem på følgende måde:

- Lad sugeren køle af i 60 min.
- Træk netstikket ud af stikkontakten, og sæt det i stikkontakten igen.
- Sørg for, at beholder **1** og støvpose **29** er tomme, og at sugeslange **16**, filter **33** og permanent filter **36** ikke er tilstoppede.

Regelmæssig tømning sikrer optimal sugedydelse.

Opnås sugedydelsen ikke herefter, skal den afleveres til den autoriserede kundeservice.

Opbevaring (se Fig. H)

- Stik sugerørene **20** i holderne **14**.
- Læg sugeslangen **16** omkring sugerens overdel i holderne **11**, og læg sugeslangens ende på en af de to holdere **11**.
- Vikl ledningen rundt om kabelholderen **37**.
- Fastgør holdeløkkerne **38** til kabelholderne **37**.
- Stik det krumme mundstykke **18** eller udsugningsadapteren **17** ind i holderen **15**.
- Stik fugemundstykket **19** ind i holderen **12**.
- Stik gulvmundstykket **21** ind i holderen **13**.
- Bær kun sugeren i bæregrebet **6**.
- Stil sugeren fra i et tørt rum og sikr den mod ubeføjet brug.
- Træd styrerullebremsen **10** ned for at arreteringsstyrerullerne **9**.

Kundeservice og brugerrådgivning

Kundeservice besvarer dine spørgsmål vedr. reparation og vedligeholdelse af dit produkt samt reservedele. Eksplosions-tegninger og informationer om reservedele findes også under:

www.bosch-pt.com

Bosch brugerrådgivningsteamet vil gerne hjælpe dig med at besvare spørgsmål vedr. vores produkter og deres tilbehør.

Produktets 10-cifrede typenummer (se typeskilt) skal altid angives ved forespørgsler og bestilling af reservedele.

Dansk

Bosch Service Center

Telegrafvej 3

2750 Ballerup

På www.bosch-pt.dk kan der online bestilles reservedele eller oprettes en reparations ordre.

Tlf. Service Center: 44898855

Fax: 44898755

E-Mail: vaerktoej@dk.bosch.com

Bortskaffelse

Suger, tilbehør og emballage skal genbruges på en miljøvenlig måde.

Smid ikke sugeren ud sammen med det almindelige husholdningsaffald!

Gælder kun i EU-lande:

Iht. det europæiske direktiv 2012/19/EF om affald af elektrisk og elektronisk udstyr skal kasserede sugere indsamles separat og genbruges iht. gældende miljøforskrifter.

Ret til ændringer forbeholdes.

Svenska**Säkerhetsanvisningar**

Läs noga igenom alla säkerhetsanvisningar och instruktioner. Fel som uppstår till följd av att säkerhetsanvisningarna och instruktionerna inte följts kan orsaka elstöt, brand och/eller allvarliga personskador.

Ta väl vara på säkerhetsanvisningarna.

► **Dammsugaren är inte avsedd för användning av barn eller personer med begränsad fysisk, sensorisk eller mental förmåga eller med bristande kunskap och erfarenhet.** I annat fall föreligger fara för felanvändning och skador.

► Observera barn i närheten. På så sätt säkerställs att barn inte leker med dammsugaren.

⚠ VARNING Sug inte upp hälsovådliga ämnen som t. ex. bok- eller ekträmjöl, stendamm, asbest. Dessa ämnen är canceralstrande.

Kontrollera gällande nationella reglerna/förordningarna för hantering av hälsovådliga ämnen.

⚠ VARNING Använd dammsugaren endast om du är förtrogen med alla funktioner och kan utföra dem fullständigt eller om du har fått motsvarande anvisningar. En omsorgsfull instruktion reducerar riskerna för felhantering och kroppsskada.

⚠ VARNING Dammsugaren är avsedd för uppsugning av torr material och även lämplig för uppsugning av vätskor om lämpliga åtgärder vidtas. Om vatten tränger in ökar risken för en elstöt.

► Sug inte upp brännbara eller explosiva vätskor t. ex. bensin, olja, alkohol, lösningsmedel. Sug inte upp het eller brännbart damm. Använd inte dammsugaren i explosionsfarliga lokaler. Dammet, ångorna eller vätskorna kan antändas eller explodera.

⚠ VARNING Stäng genast av dammsugaren när skum eller vatten rinner ut och töm behållaren. Dammsugaren kan i annat fall skadas.

⚠ OBS Dammsugaren får endast förvaras inomhus.

⚠ OBS Rengör flottören regelbundet och kontrollera att den inte skadats. I annat fall kan funktionen menligt påverkas.

► Om dammsugaren måste användas i fuktig omgivning bör en jordfelsbrytare anslutas. Jordfelsbrytaren reducerar risken för en elstöt.

► Anslut dammsugaren till ett på föreskrivet sätt jordat strömnät. Nätuttaget och förlängningssladden måste vara försedda med en funktionsduglig skyddsledare.

► Kontrollera före varje användning dammsugaren, nät-sladden och stickproppen. En skadad dammsugare får inte längre användas. Du får själv aldrig öppna dammsugaren; låt en kvalificerad fackman reparera den med originalreservdelar. Skadade dammsugare, ledningar eller stickproppar ökar risken för elstöt.

► Sladden får inte köras över eller komma i kläm. Dra inte ut stickproppen eller förflytta inte dammsugaren genom att dra i sladden. Skadade nätsladdar ökar risken för elstöt.

► Dra stickproppen ur nätuttaget innan dammsugaren underhålls eller rengörs, inställningar utförs, tillbehörsdelar byts ut eller dammsugaren läggs bort. Denna skyddsåtgärd förhindrar oavsiktlig inkoppling av dammsugaren.

► Se till att arbetsplatsen är väl ventilerad.

► Låt endast kvalificerad fackpersonal reparera dammsugaren med originalreservdelar. Detta garanterar att dammsugarens säkerhet upprätthålls.

► Kontrollera före igångsättningen att sugslangen är i felfritt skick. Låt sugslangen vara ansluten till dammsugaren för att undvika oavsiktligt damm. I annat fall kan dammet följa med vid inandning.

► Vattenstrålen får vid rengöring inte riktas direkt mot dammsugaren. Tränger vatten in i dammsugartoppen ökar risken för elstöt.

► Lämna inte dammsugaren utan uppsyn medan den är igång.

► Använd inte dammsugaren som permanent utsugsanordning.

Extra säkerhetsanvisningar (AdvancedVac 20)

⚠ VARNING Använd stickuttaget endast för de ändamål som godkänts i bruksanvisningen.

Symboler

Symbolerna nedan kan vara viktiga för dammsugarens användning. Lägg symbolerna och deras betydelse på minnet. Korrekt tolkning av symbolerna bidrar till en bättre och säkrare användning av dammsugaren.

Symboler och deras betydelse



1+

Start-/stoppautomatik

Uppsugning av damm som bildas av elverktyg
Dammsugaren kopplar automatiskt till och fördröjt från

0

Urkoppling



1

Dammsugning

Uppsugning av lagrat damm

max. 2000W
min. 100W

Uppgifter om elverktygets tillåtna anslutningseffekt (landsspecifikt)

Produkt- och kapacitetsbeskrivning

Dammsugaren är avsedd för upp- och utsug samt utblås av icke hälsovådliga material samt icke brännbara material.

Sugen är endast avsedd för privat bruk och inte för yrkesmässig användning.

Använd dammsugaren endast om du känner alla funktioner helt och kan utföra dem fullständigt eller om du har fått motsvarande anvisningar.

Illustrerade komponenter

Avbildade komponenternas numrering hänvisar till illustration av dammsugaren på grafiksidan.

- 1 Behållare
- 2 Utloppsöppning för vätskor (AdvancedVac 20)
- 3 Slangupptagning (sugfunktion)
- 4 Stickuttag för elverktyg (AdvancedVac 20)
- 5 Funktionsomkopplare (AdvancedVac 20)

52 | Svenska

- | | |
|--|---|
| 5 Strömställare Till/Från (UniversalVac 15) | 23 Gummiprofil* (AdvancedVac 20) |
| 6 Bärhandtag | 24 Gummitätning/borstrema* (UniversalVac 15) |
| 7 Dammsugartopp | 25 Slangupptagning (utblåsfunktion) |
| 8 Snäpplås för dammsugarens övre del | 26 Frånluftslock |
| 9 Styrhjul | 27 Tryckknapp |
| 10 Styrhjulsbroms | 28 Anslutningsfläns |
| 11 Sugslangsfäste | 29 Damppåse* |
| 12 Hållare för fogmunstycke | 30 Utplåsningsknappar för gummitätning/borstrema |
| 13 Fäste för golvmunstycke | 31 Falsluftsöppning |
| 14 Fäste för sugrör | 32 Textilfilter |
| 15 Hållare för böjda dammsugare/utsugsadapter | 33 Filter |
| 16 Sugslang | 34 Filterhållare |
| 17 Utsugningsadapter | 35 Filterkorg |
| 18 Böjt munstycke | 36 Permanentfilter |
| 19 Fogmunstycke | 37 Kabelfäste |
| 20 Insugsrör | 38 Hållarögla |
| 21 Golvmunstycke | |
| 22 Borstkammar* (AdvancedVac 20) | |

* I bruksanvisningen avbildat och beskrivet tillbehör ingår inte i standardleveransen. I vårt tillbehörsprogram beskrivs allt tillbehör som finns.

Tekniska data

Våt-/torrsugare		UniversalVac 15	AdvancedVac 20
Produktnummer		0 603 3D1 1..	0 603 3D1 2..
Upptagen märkeffekt	W	1000	1200
Frekvens	Hz	50/60	50/60
Behållarvolym (brutto)	l	15,0	20,0
Nettovolym (vätska)	l	8,5	13,5
Damppåsen volym	l	11,8	16,8
max. undertryck (turbin)	mbar	240	260
max. genomflödesmängd (turbin)	l/s	65	70
Start-/stoppautomatik		-	●
Vikt enligt EPTA-Procedure 01:2014	kg	6,9	7,6
Skyddsklass		□/II	⊕/I
Kapslingsklass		IP X4	IP X4

Uppgifterna gäller för märkspänningar [U] 230 V. Vid låg spänning och utföranden i vissa länder kan uppgifterna variera.

Start-/stoppautomatik*

	Märkspänning	max. effekt	min. effekt
EU/AUS	220–240 V	2000 W	100 W
UK	220–240 V	1800 W	100 W

* Uppgifter om elverktygets tillåtna anslutningseffekt (landsspecifikt)

Buller-/vibrationsdata

	UniversalVac 15	AdvancedVac 20
Bullernivåvärde förmedlas enligt EN 60335-2-69.		
A-klassad bullernivå hos dammsugaren ligger i genomsnitt på:	77 dB(A)	78 dB(A)
Onoggrannhet K	3 dB	3 dB

Bullernivån vid arbetet kan överskrida 80 dB(A). **Bär hörsel-skydd!**

Totala vibrationsemissionsvärden a_h (vektorsumma ur tre riktningar) och onoggrannhet K framtaget enligt EN 60335-2-69:

$a_h < 2,5 \text{ m/s}^2$, $K = 1,5 \text{ m/s}^2$.

Montage

- **Dra stickproppen ur nätuttaget innan arbeten utförs på dammsugaren.**

Montering av sugslang

Sugfunktion (se bild A1)

- Anslut sugslangen **16** till slangupptagningen **3** och vrid den medurs ända till anslaget.

Utblåsningsfunktion (se bild A2)

Utblåsfunktionen är lämplig för rengöring av svåråtkomliga ställen eller där dammsugning inte är möjligt, t.ex. löv från grusunderlag.

- **Dammsugaren har en utblåsningsfunktion. Blås inte ut frånluften i fria rummet. Använd utblåsningsfunktionen endast med en ren slang.** Dammet kan vara hälsovådligt.
- Slå på dammsugaren i minst 5 sek (strömbrytare **5**/väljarbrytare driftsätt **5** på symbolen "Suga"), för att rensa utsugsslangen **16** från uppsamlat damm.
- Vrid sugslangen **16** moturs ända till anslaget och dra ut den ur slangupptagningen **3**.
- Öppna frånluftslöcket **26**.
- Anslut sugslangen **16** till slangupptagningen **25** och vrid den medurs ända till anslaget.

Montering av tillbehör

Dammsugarslangan **16** är utrustad med ett klämsystem med vilket dammsugartillbehöret (utsugsadaptorn **17**, det böjda munstycket **18**) kan anslutas.

Montera utsugsadaptorn eller det böjda munstycket (se bild B)

- Sätt utsugsadaptorn **17** eller det böjda munstycket **18** på utsugsslangen **16**, tills de båda knapparna **27** på utsugsslangen klickar fast hörbart.
- För demontering tryck in tryckknapparna **27** och dra komponenterna isär.

Montering av munstycken och rör

- Sätt därefter önskat tillbehör (golvmunstycke, fogmunstycke, utsugsrör osv.) på det böjda munstycket **18** eller på utsugsadaptorn **17**.

Byte och insättning av damppåse (Torr sugning) (se bilder C1 – C2)

För torrsugning kan du använda en damppåse (tillbehör). Därigenom underlättas avfallshanteringen av stoftet.

Byte och insättning av damppåse (tillbehör)

- Öppna spärrlåsen **8** och ta bort dammsugarens övre del **7**.
- Dra den fulla damppåsen **29** bakåt från anslutningsflänsen **28** och ta ut den från dammsugaren.
- Dra upp den nya damppåsen på dammsugarens anslutningsfläns. Kontrollera att damppåsen i sin fulla längd ligger an mot behållarens inre vägg **1**.
- Sätt åter på dammsugarens övre del **7** och stäng åter spärrlåsen **8**.

Byta ut insatser för golvmunstycket (se bilder D1 – D2)

Beroende på användningsområde (torr- eller våtsugning, hel-täckningsmattor osv.) kan du klämma fast olika insatser (gummitätning, borstremсор) på golvmunstycket **21**.

- Tryck på upplåsningsknappen **30** på golvmunstycket **21** för att lossa insatsen från golvmunstycket.
- Sätt fast önskad insats **22/23/24** i golvmunstycket **21**.

Drift

- **Dra stickproppen ur nätuttaget innan arbeten utförs på dammsugaren.**

Driftstart

- **Beakta nätspänningen! Kontrollera att strömkällans spänning överensstämmer med uppgifterna på dammsugarens typskylt. Elverktyg märkta med 230 V kan även anslutas till 220 V.**
- **Använd endast ett oskadat filter (inga revor, små hål etc.). Byt ut skadade filter omedelbart.**

Dammsugaren får principiellt inte användas i explosionsfarliga lokaler.

För att spara energi, koppla på dammsugaren endast när du vill använda den.

För att kunna garantera en optimal sugeffekt måste sugslangen **16** alltid rullas av fullständigt från dammsugarens övre del **7**.

Torr sugning

Uppsugning av lagrat damm

UniversalVac 15:

- För att **starta** dammsugaren, ställ strömbrytaren **5** på symbolen "Suga".
- För att **stänga av**, ställ strömbrytaren **5** på symbolen "Stäng av".



AdvancedVac 20:

- För att **starta** sugen sätter du driftsätts-väljarbrytaren **5** på symbolen "Suga".
- För att **stänga av** sugen sätter du driftsätts-väljarbrytaren **5** på symbolen "Stänga av".



Uppsugning av damm som bildas av elverktyg (se bild E)


- Montera utsugsadaptorn **17** (se "Montera utsugsadaptorn eller det böjda munstycket", sidan 53).
- Sätt in utsugsadaptorn **17** i elverktygets utsugsanslutning.

Anvisning: Vid arbete med elverktyg vars lufttillförsel är för låg i utsugsslangen (t.ex. sticksågar, slipmaskiner osv.), måste falskluftöppningen **31** på utsugsslangen **16** öppnas. Därigenom förbättras utsugets och elverktygets totala effekt. För att göra detta vrids ringen ovanför falskluftöppningen **31**, tills en maximal öppning uppstår.

AdvancedVac 20:

Dammsugaren är försedd med ett inbyggt jordat apparatuttag **4**. Ett externt elverktyg kan anslutas till apparatuttaget. Beakta det anslutna elverktygets högsta tillåtna anslutnings-effekt.

54 | Svenska

- För att **ta sugens start/stopp-automatik i drift** sätts driftsätts-väljarbrytaren **5** på symbolen "Start-/Stopp-automatik".  **1+**
- Koppla för **igångsättning** av dammsugaren på elverktyget som är anslutet till stickuttaget **4**. Sugaren startar automatiskt.
- Koppla från elverktyget för att avsluta **dammsugningen**. Start-/stoppautomatikens eftergångsfunktion fortsätter att gå 6 sekunder för att suga ut resterande damm ur sugslangen.
- För att **stänga av** sugen sätter du driftsätts-väljarbrytaren **5** på symbolen "Stänga av". **0**

Våtsugning

► **OBSERVER! Denna dammsugare är inte lämplig för uppsugning av farligt damm. Sug inte upp brännbara eller explosiva vätskor t. ex. bensin, olja, alkohol, lösningsmedel. Sug inte upp hett eller brännbart damm. Använd inte dammsugaren i explosionsfarliga lokaler.** Dammet, ångorna eller vätskorna kan antändas eller explodera.

- **Dammsugaren får inte användas som vattenpump.** Dammsugaren är avsedd för uppsugning av en luft- och vattenblandning.
- **Dra stickproppen ur nätuttaget innan arbeten utförs på dammsugaren.**
 - Öppna spännlåsen **8** och ta bort dammsugarens övre del **7**.
 - Innan våtsugningen, ta bort dammpåsen **29**, textilfiltret **32** och töm behållaren **1**.
 - Rengör filtret **33** (se "Rengöra/byta ut filtret", sidan 54).
 - Sätt åter på dammsugarens övre del **7** och stäng åter spännlåsen **8**.
 - AdvancedVac 20: Sätt in gummitätningen **23** i golvmunstycket **21** (se "Byta ut insatser för golvmunstycket", sidan 53).

Sugen är utrustad med en flottör. Om maximal nivå har uppnåtts reduceras sugeffekten. Stäng av dammsugaren direkt (strömbrytaren **5**/väljarbrytare driftsätt **5** på symbolen "Suga").

- Töm behållaren **1**.
AdvancedVac 20: Töm behållaren över utloppsöppningen för vätskor **2**.

För att undvika mögelbildning efter våtsugning:

- Ta av sugöverdelen **7** och låt den torka väl.
- Ta ut filtret **33** och låt det torka ordentligt (se "Rengöra/byta ut filtret", sidan 54).

Underhåll och service**Underhåll och rengöring**

- **Dra stickproppen ur nätuttaget innan arbeten utförs på dammsugaren.**
- **Håll dammsugaren och dess ventilationsöppningar rena för bra och säkert arbete.**

Om nåtsladden för bibehållande av verktygets säkerhet måste bytas ut, ska byte ske hos Bosch eller en auktoriserad serviceverkstad för Bosch-elverktyg.

Rengöra/byta ut filtret (se bilder F1 – F4)

Byt ut ett skadat filter omedelbart.

- Öppna spännlåsen **8** och ta bort dammsugarens övre del **7**.
- Dra textilfiltret **32** från filtret **33** och knacka ur det.
- Vrid filterhållaren **34** till anslag i vridriktningen "Ⓜ" och ta ut filtret **33** ur behållaren **1**.
- Borsta av lamellerna i filtret med en mjuk borste.
eller
- Byt ut ett skadat filter.
- Lägg filtret **33** över filterkorgen **35** och vrid filterhållaren **34** till anslag i vridriktningen "Ⓜ".
Se till att öppningen på filtret **33** sitter exakt på filterkorgens positionsaxeln på filterkorgen **35**. Filterhållaren **34** klickar fast hörbart.
- Stjälp textilfiltret **32** över filtret **33**.
Se till att textilfiltret **32** omsluter filtret **33** helt och att gummitätningen sitter korrekt mellan filter och kåpa.
- Sätt åter på dammsugarens övre del **7** och stäng åter spännlåsen **8**.

Behållare

- Torka nu och då av behållaren **1** med i handeln förekommande, icke skurande rengöringsmedel och låt behållaren sedan torka.

Rengör permanentfiltret (se bild G)

Rengör permanentfiltret **36** då och då för att uppnå optimal effekt hos dammsugaren.

- Öppna frånluftslocket **26** och ta ut permanentfiltret **36**.
- Spola av permanentfiltret **36** under rinnande vatten och låt det torka ordentligt.
- Sätt in det rengjorda filtret igen och se till att det sitter säkert och korrekt. Stäng frånluftslocket igen.

Störningar

Kontrollera vid nedsatt sugeffekt:

- Sitter dammsugarens övre del **7** korrekt?
- Är slangsystemet tilltäppt?
- Är utsugsrören **20** fast sammanfogade?
- Är behållaren full **1**?
- Är dammpåsen **29** full?
- Är filtret igensatt av damm?

Vid överhettning stängs dammsugaren av. Utför följande:

- Låt dammsugaren svalna i 60 min.
- Dra ut kontakten från uttaget och sätt in den på nytt.
- Se till att behållaren **1** och dammpåsen **29** är tomma och att sugslangen **16**, filtret **33** och permanentfiltret **36** inte är igensatta.

Regelbunden tömning garanterar optimal sugeffekt.

Om sugeffekten inte uppnås efter dessa åtgärder, ska dammsugaren skickas till kundservicen.

Förvaring (se bild H)

- Sätt sugrören **20** i hållarna **14**.
- Lägg utsugsslangen **16** runt dammsugarens överdel i hållarna **11**, lägg änden på utsugsslangen på en av de båda hållarna **11**.

- Linda opp nåtsladden kring kabelhållaren **37**.
- Fäst hållaröglan **38** på kabelhållarna **37**.
- Sätt det böjda munstycket **18** eller utsugsadaptorn **17** i hållaren **15**.
- Sätt in fogmunstycket **19** i hållaren **12**.
- Sätt in golvmunstycket **21** i hållaren **13**.
- Dammsugaren får endast bäras i handtaget **6**.
- Lagra dammsugaren i ett torrt rum och säkra den mot obehövlig användning.
- För låsning av styrrullarna **9** trampa ned styrrullebromsen **10**.

Kundtjänst och användarrådgivning

Kundservicen ger svar på frågor beträffande reparation och underhåll av produkter och reservdelar. Sprängskisser och information om reservdelar hittar du på:

www.bosch-pt.com

Bosch användarrådgivningsteamet hjälper gärna vid frågor som gäller våra produkter och tillbehör.

Ange alltid vid förfrågningar och reservdelsbeställningar det 10-siffriga produktnumret som finns på produktens typskylt.

Svenska

Bosch Service Center

Telegrafvej 3

2750 Ballerup

Danmark

Tel.: (08) 7501820 (inom Sverige)

Fax: (011) 187691

Avfallshantering

Dammsugaren, tillbehör och förpackning ska omhändertas på miljövänligt sätt för återvinning.

Släng inte dammsugaren i hushållsavfall!

Endast för EU-länder:



Enligt EU-direktivet 2012/19/EU om avfall som utgörs av eller innehåller elektrisk och elektronisk utrustning och dess tillämnning i nationell lag ska förbrukade dammsugare sorteras och återvinnas separat.

Ändringar förbehålles.

Norsk

Sikkerhetsinformasjon



Les gjennom alle advarslene og anvisningene. Feil ved overholdelsen av advarslene og nedenstående anvisninger kan medføre elektriske støt, brann og/eller alvorlige skader.

Ta godt vare på disse informasjonene.

► **Sugeren er ikke beregnet brukt av barn og personer med reduserte fysiske eller sansemessige evner el-**

ler med manglende erfaring og kunnskap. Ellers er det fare for feilbetjening og personskader.

► **Må plasseres utilgjengelig for barn.** På den måten unngår du at barn leker med sugeren.

⚠ ADVARSEL Sug ikke opp helsefarlige stoffer, f. eks. bøk- eller eikestøv, steinstøv, asbest. Disse stoffene gjelder som kreftfremkallende.

Informér deg om de gyldige bestemmelser/lover i ditt land angående håndteringen av helsefarlige støv.

⚠ ADVARSEL Bruk sugeren kun hvis du kan beregne alle funksjonene og kan utføre disse uten innskrenkninger eller har fått tilsvarende instruksjoner. En omhyggelig opplæring reduserer faren for feil bruk og skader.

⚠ ADVARSEL Sugeren er beregnet til oppsuging av tørre stoffer med egnede tiltak også til oppsuging av væske. Inntrenging av væsker øker risikoen for elektriske støt.

► **Sug ikke opp brennbare eller eksplosive væsker med sugeren, for eksempel bensin, olje, alkohol, løsemidler. Ikke sug opp varmt eller brennende støv. Ikke bruk sugeren i eksplosjonsutsatte rom.** Støv, damp eller væske kan antennes eller eksplodere.

⚠ ADVARSEL Slå straks av sugeren, hvis det lekker ut skum eller vann og tøm beholderen. Sugeren kan ellers ta skade.

⚠ OBS Sugeren må kun lagres i innerom.

⚠ OBS Rengjør flottøren med jevne mellomrom og sjekk om den er skadet. Funksjonen kan ellers være innskrenket.

► **Hvis det ikke kan unngås å bruke sugeren i fuktige omgivelser, må du bruke en jordfeilbryter.** Bruk av en jordfeilbryter reduserer risikoen for elektriske støt.

► **Sugeren kobles til et korrekt jordet strømmett.** Stikkontakt og skjøteledning må ha en funksjonsdyktig jordledning.

► **Før hver bruk må du kontrollere sugeren, ledningen og støpselet. Ikke bruk sugeren hvis du registrerer skader. Du må ikke åpne sugeren selv og la den alltid kun repareres av kvalifisert fagpersonale og kun med originale reservedeler.** Skadet suger, ledning og støpsel øker risikoen for elektriske støt.

► **Kjør ikke over eller klem fast ledningen. Dra ikke i ledningen for å trekke støpselet ut av stikkontakten eller for å bevege støvsugeren.** Med skadet ledning øker risikoen for elektriske støt.

► **Trekk støpselet ut av stikkontakten før du vedlikeholder eller rengjør sugeren, foretar innstillinger på sugeren, skifter tilbehørsdeler eller legger sugeren bort.**

56 | Norsk

Denne forsiktighetsforanstaltningen forhindrer utilsikket start av sugeren.

- ▶ **Sørg for god ventilasjon av arbeidsplassen.**
- ▶ **Sugeren skal alltid kun repareres av kvalifisert fagpersonale og kun med originale reservedeler.** Slik opprettholdes sugeres sikkerhet.
- ▶ **Sjekk at sugeslangen er i en feilfri tilstand før igangsetting. La sugeslangen være montert på sugeren, slik at det ikke kommer ut støv ved en feiltagelse.** Ellers kan du puste inn støv.
- ▶ **Ikke rengjør sugeren med direkte vannstråle.** Dersom det kommer vann i overdelen på sugeren, øker risikoen for elektriske støt.
- ▶ **La ikke sugeren stå uten tilsyn mens den er slått på.**
- ▶ **Bruk ikke sugeren som permanent avsugsanordning.**

Ekstra advarsler (AdvancedVac 20)

 **ADVARSEL** **Bruk stikkontakten kun til de formål som er angitt i driftsinstruksen.**

Symboler

De nedenstående symbolene kan være av betydning for bruk av sugeren. Legg merke til symbolene og deres betydning. En riktig tolkning av symbolene hjelper deg med å bruke sugeren på en bedre og sikrere måte.

Symboler og deres betydning



1+

Start-/Stopp-automatikk

Oppsuging av støv som oppstår fra elektroverktøy som er i gang. Suger koples automatisk inn og tidsforsinket ut igjen.

0

Utkobling



1

Suging

Oppsuging av avleiret støv

**max. 2000W
min. 100W**

Angivelse av den tillatte tilkoplingsseffekten til det tilkoblede elektroverktøyet (nasjonal innstilling)

Produkt- og ytelsesbeskrivelse

Sugeren er beregnet for oppsuging og utblåsing av stoffer som ikke er helseskadelige og oppsuging av ikke-brennbare væsker.

Sugeren er utelukkende beregnet for privat bruk og ikke for kommersiell bruk.

Bruk sugeren kun hvis du kan beregne alle funksjonene og kan utføre disse uten innskrenkninger eller har fått tilsvarende instruksjer.

Illustrerte komponenter

Nummereringen av de illustrerte komponentene gjelder for bildet av sugeren på illustrasjonssiden.

- 1 Beholdel
- 2 Utløpsåpning for væsker (AdvancedVac 20)
- 3 Slangefeste (sugefunksjon)
- 4 Kontakt for el-verktøy (AdvancedVac 20)
- 5 Driftstype-valgbryter (AdvancedVac 20)
- 5 På-/av-bryter (UniversalVac 15)
- 6 Bærehåndtak
- 7 Støvsugeroverdel
- 8 Lås for sugeroverdelen
- 9 Styrehjul
- 10 Styrehjulbrems
- 11 Sugelangefeste
- 12 Holder for fugemunnstykke
- 13 Holder for gulvdyse
- 14 Holder for sugerør
- 15 Holder for bøyd munnstykke / avsugsadapter
- 16 Sugelang
- 17 Avsugadapter
- 18 Bøyd munnstykke
- 19 Fugedyse
- 20 Sugerør
- 21 Gulvdyse
- 22 Børstestriper* (AdvancedVac 20)
- 23 Gummileppe* (AdvancedVac 20)
- 24 Gummileppe/børstestripe* (UniversalVac 15)
- 25 Slangefeste (blåsefunksjon)
- 26 Deksel for utblåsningsluft
- 27 Trykknapp
- 28 Tilkoblingsflens
- 29 Støvpose*
- 30 Frigjøringsknapper for gummileppe/børstestripe
- 31 Falskluftåpning
- 32 Tekstilfilter
- 33 Filter
- 34 Filterholder
- 35 Filterkurv
- 36 Permanentfilter
- 37 Ledningsholder
- 38 Holdestropp

*Illustrert eller beskrevet tilbehør inngår ikke i standard-leveransen. Det komplette tilbehøret finner du i vårt tilbehørsprogram.

Tekniske data

Våt-/tørrsuger		UniversalVac 15	AdvancedVac 20
Produktnummer		0 603 3D1 1..	0 603 3D1 2..
Opptatt effekt	W	1000	1200
Frekvens	Hz	50/60	50/60
Beholdervolum (brutto)	l	15,0	20,0
Nettovolum (væske)	l	8,5	13,5
Støvposevolum	l	11,8	16,8
maks. undertrykk (turbin)	mbar	240	260
maks. gjennomstrømningsmengde (turbin)	l/s	65	70
Start-/Stopp-automatikk		-	●
Vekt tilsvarende EPTA-Procedure 01:2014	kg	6,9	7,6
Beskyttelsesklasse		□/II	⊕/I
Beskyttelsestype		IP X4	IP X4

Informasjonene gjelder for nominell spenning [U] 230 V. Ved lavere spenning og på visse nasjonale modeller kan disse informasjonene variere noe.

Start-/Stopp-automatikk*

	Nominell spenning	max. effekt	min. effekt
EU/AUS	220–240 V	2000 W	100 W
UK	220–240 V	1800 W	100 W

* Angivelse av den tillatte tilkoplingseffekten til det tilkoblede elektroverktøyet (nasjonal innstilling)

Støy-/vibrasjonsinformasjon

	UniversalVac 15	AdvancedVac 20
Støyutslippsverdier målt i henhold til EN 60335-2-69.		
Vanlig A-lydtrykknivå for sugeren	77 dB(A)	78 dB(A)
Usikkerhet K	3 dB	3 dB

Under arbeid kan støynivået overskride 80 dB(A). **Bruk hørselvern!**

Totale svingningsverdier a_{hv} (vektorsum fra tre retninger) og usikkerhet K beregnet jf. EN 60335-2-69:
 $a_{hv} < 2,5 \text{ m/s}^2$, $K = 1,5 \text{ m/s}^2$.

Montering

- Før alle arbeider på sugeren utføres må støpselet trekkes ut av stikkkontakten.

Montering av sugeslangen

Sugefunksjon (se bilde A1)

- Sett sugeslangen **16** i slangefestet **3** og dreii med urviseren helt til den stopper.

Utblåsningsfunksjon (se bilde A2)

Utblåsningsfunksjonen egner seg for rengjøring på vanskelig tilgjengelige steder eller der det ikke er mulig å suge, for eksempel for fjerning av løv i grus.

- Sugeren har en utblåsningsfunksjon. Ikke blås returluften ut i rommet. Bruk utblåsningsfunksjonen kun med en ren slange. Støv kan være helsefarlig.

- Slå på sugeren i minst 5 sekunder (av/på-bryter **5**/drifts-måtebryter **5** på symbolet «Suging») for å fjerne støv som har festet seg i sugeslangen **16**.
- Drei sugeslangen **16** mot urviseren til den stopper, og trekk den ut av slangefestet **3**.
- Åpne dekelet for utblåsningsluften **26**.
- Sett sugeslangen **16** i slangefestet **25**, og drei med urviseren til den stopper.

Montering av sugetilbehør

Sugeslangen **16** er utstyrt med et klipssystem som sugetilbehøret (avsugsadapter **17**, bøyd munnstykke **18**) kan festes med.

Montere avsugsadapter eller bøyd munnstykke (se bilde B)

- Sett avsugsadapteren **17** eller det bøyde munnstykket **18** inn på sugeslangen **16** til det høres at de to trykknappene **27** til sugeslangen går i inngrep.
- For demontering trykker du trykknappene **27** innover og trekker komponentene fra hverandre.

Montering av dyser og rør

- Sett deretter det ønskede sugetilbehøret (gulvmunnstykke, fugemunnstykke, sugerør osv.) fast på det bøyde munnstykket **18** eller på avsugsadapteren **17**.

Innsetting/utskifting av støvpose (Tørrsuging) (se bildene C1 – C2)

Ved tørrsuging kan du bruke en støvpose (tilbehør). Det gjør det lettere å kaste støvet etterpå.

Innsetting/utskifting av støvpose (tilbehør)

- Åpne låsene **8** og ta av overdelen på sugeren **7**.
- Trekk den fulle støvposen **29** bakover og fra tilkoblingsflensen **28**, og ta den ut av sugeren.
- Trekk den nye støvposen over sugerens tilkoblingsflens. Sikre at støvposen ligger an mot beholderens **1** innervegg over hele lengden.
- Sett sugeroverdelen **7** på igjen og steng låsene **8**.

58 | Norsk

Skifte innsatser for gulvmunnstykket (se bildene D1 – D2)

Avhengig av oppgaven (tørr- eller våtsuging, gulvtepper osv.) kan du feste forskjellige innsatser (gummileppe, børstestripen) i gulvmunnstykket **21**.

- Trykk på frigjøringsknappene **30** på gulvmunnstykket **21** for å løse innsatsen fra gulvmunnstykket.
- Hekt fast ønsket innsats **22/23/24** i gulvmunnstykket **21**.

Bruk

- **Før alle arbeider på sugeren utføres må støpselet trekkes ut av stikkkontakten.**

Igangsetting

- **Ta hensyn til strømspenningen! Spenningen til strømkilden må stemme overens med angivelsene på sugerens typeskilt. Elektroverktøy som er merket med 230 V kan også brukes med 220 V.**
- **Bruk bare uskadde filtre (ikke rifter, hull osv.). Skift ut filteret med én gang hvis det er skadet.**

Sugeren må prinsipielt ikke brukes i eksplosjonsutsatte rom.

Slå sugeren kun på når du bruker den for å spare energi.

For å garantere optimal sugeeffekt må sugeslangen **16** alltid avspoles komplett fra sugerens overdel **7**.

Tørrsuging

Oppsuging av avleiret støv

UniversalVac 15:

- For å **slå på** sugeren setter du av/på-bryteren **5** på symbolet «Suging».
- For å **slå av** sugeren setter du av/på-bryteren **5** på symbolet «Slå av».



AdvancedVac 20:

- For å **slå på** sugeren setter du driftsmåtebryteren **5** på symbolet «Suging».
- For å **slå av** sugeren setter du driftsmåtebryteren **5** på symbolet «Slå av».



Oppsuging av støv som oppstår fra elektroverktøy som er i gang (se bilde E)

- Monter avsugsadapteren **17** (se «Montere avsugsadapter eller bøyd munnstykke», side 57).
- Sett avsugsadapteren **17** i elektroverktøyet's avsugsstuss.

Merk: Ved arbeid med elektroverktøy med liten lufttilførsel inn i sugeslangen (f.eks. stikksager, slipemaskiner osv.) må falskluftåpningen **31** til sugeslangen **16** åpnes. Dermed forbedres ytelsen til både sugeren og elektroverktøyet. Drei ringen over falskluftåpningen **31** helt til det blir en maksimal åpning.

AdvancedVac 20:

I sugeren er det integrert en jordet stikkontakt **4**. Der kan tilkople et eksternt elektroverktøy. Vær oppmerksom på den maksimale tillatte tilkoplingseffekten til det tilkoblede elektroverktøyet.

- For å **bruke start/stopp-automatikken** til sugeren setter du driftsmåtebryteren **5** på symbolet «Start/stopp-automatikk».
- Til **igangsetting** av sugeren slår du på elektroverktøyet som er tilkopledd til stikkkontakten **4**. Støvsugeren starter automatisk.
- Slå elektroverktøyet av for å avslutte **sugingen**. Stoppfunksjonen til start-/stopp-automatikken varer deretter opptil 6 sekunder for å suge resterende støv ut av sugeslangen.
- For å **slå av** sugeren setter du driftsmåtebryteren **5** på symbolet «Slå av».



Våtsuging

- **FORSIKTIG! Denne sugeren er ikke egnet til oppsuging av farlig støv. Sug ikke opp brennbare eller eksplosive væsker med sugeren, for eksempel bensin, olje, alkohol, løsemidler. Ikke sug opp varmt eller brennende støv. Ikke bruk sugeren i eksplosjonsutsatte rom. Støv, damp eller væske kan antennes eller eksplodere.**

- **Sugeren må ikke brukes som vannpumpe.** Sugeren er beregnet til oppsuging av luft- og vannblandinger.

- **Før alle arbeider på sugeren utføres må støpselet trekkes ut av stikkkontakten.**

- Åpne låsene **8** og ta av overdelen på sugeren **7**.
- Fjern støvposen **29** og tekstilfilteret **32** og tøm beholderen **1** før våtsuging.
- Rengjør filteret **33** (se «Rengjøre/skifte filter», side 59).
- Sett sugeroverdelen **7** på igjen og steng låsene **8**.
- AdvancedVac 20:
Sett gummileppen **23** i gulvmunnstykket **21** (se «Skifte innsatser for gulvmunnstykket», side 58).

Sugeren er utstyrt med en flottør. Når maksimumsnivået er nådd, reduseres sugeeffekten. Slå av sugeren umiddelbart (av/på-bryter **5**/driftsmåtebryter **5** på symbolet «Suging»).

- Tøm beholderen **1**.
AdvancedVac 20: Tøm beholderen via utløpsåpningen for væsker **2**.

For å unngå muggdannelse etter våtsugingen:

- Ta av sugeroverdelen **7**, og la den tørke godt.
- Ta ut filteret **33**, og la det tørke godt (se «Rengjøre/skifte filter», side 59).

Service og vedlikehold



Vedlikehold og rengjøring

- **Før alle arbeider på sugeren utføres må støpselet trekkes ut av stikkkontakten.**
- **Hold sugeren og ventilasjonspaltene alltid rene, for å kunne arbeide bra og sikkert.**

Hvis det er nødvendig å skifte ut tilkoplingsledningen, må dette gjøres av Bosch eller Bosch-serviceverksteder, slik at det ikke oppstår fare for sikkerheten.

Rengjøre/skifte filter (Se bilde F1 – F4)

Skift ut filteret umiddelbart hvis det er skadet.

- Åpne låsene **8** og ta av overdelen på sugeren **7**.
- Trekk tekstilfilteret **32** fra filteret **33**, og rengjør det grundig ved å banke på det.
- Drei filterholderen **34** i dreieretningen «» til den stopper, og ta filteret **33** ut av beholderen **1**.
- Børst lamellene fil filteret rene med en myk børste. *eller*
Skift ut filteret hvis det er skadet.
- Legg filteret **33** over filterkurven **35**, og drei filterholderen **34** i dreieretningen «» til den stopper.
Pass på at åpningen til filteret **33** sitter nøyaktig på posisjoneringstappene til filterkurven **35**. Det merkes at filterholderen **34** festes.
- Legg tekstilfilteret **32** over filteret **33**.
- Pass på at tekstilfilteret **32** omslutter filteret **33** helt og at gummien ligger i rillen mellom filteret og huset.
- Sett sugeroverdelen **7** på igjen og steng låsene **8**.

Beholder

- Tørk av beholderen **1** av og til med et vanlig, ikke skurende rengjøringsmiddel og la den tørke.

Rengjøre permanentfilter (se bilde G)

Rengjør permanentfilteret **36** nå og da for å opprettholde sugerens kapasitet.

- Åpne dekelet for utblåslingsluften **26**, og ta ut permanentfilteret **36**.
- Skyll permanentfilteret **36** under rennende vann, og la det tørke godt.
- Sett inn det rengjorte filteret, og kontroller at det festes ordentlig. Lukk dekelet for utblåslingsluften igjen.

Feil

Ved utilstrekkelig sugelytelse må du kontrollere følgende:

- Er støvsugeroverdelen **7** satt riktig på?
- Er slangesystemet tettet?
- Er sugerørene **20** satt ordentlig sammen?
- Er beholderen **1** full?
- Er støvposen **29** full?
- Er filtrene tette av støv?

Ved overoppheting slås sugeren av. Følg denne fremgangsmåten:

- La sugeren avkjøles i 60 min.
- Trekk støpselet ut av stikkkontakten, og sett det inn igjen.
- Kontroller at beholderen **1** og støvposen **29** er tomme og at sugeslangen **16**, filteret **33** og permanentfilteret **36** ikke er tette.

Regelmessig tømning sikrer en optimal sugelytelse.

Hvis sugeeffekten ikke oppnås etter dette, må sugeren leveres inn til kundeservice.

Oppbevaring (se bilde H)

- Sett sugerørene **20** i holderne **14**.
- Legg sugeslangen **16** i holderne **11** rundt sugeroverdelen, legg enden på sugeslange på en av de to holderne **11**.
- Vikle nettkabelen rundt kabelholderen **37**.
- Fest holdestroppene **38** på ledningsholderne **37**.

- Sett det bøyde munnstykket **18** eller avsugsadapteren **17** i holderen **15**.
- Sett fugemunnstykket **19** i holderen **12**.
- Sett gulvmunnstykket **21** i holderen **13**.
- Bær sugeren kun på bærehåndtaket **6**.
- Sett sugeren bort i et tørt rom og sikre den mot uberettiget bruk.
- Trå for låsing av styrehjulene **9** ned styrehjulsbremsen **10**.

Kundeservice og rådgivning ved bruk

Kundeservicen svarer på dine spørsmål om reparasjon og vedlikehold av produktet samt om reservedeleler. Sprengskisser og informasjon om reservedeler finner du også på:

www.bosch-pt.com

Bosch rådgivningsteamet hjelper deg gjerne ved spørsmål angående våre produkter og deres tilbehør.

Ved alle forespørsler og reservedelsbestillinger må du oppgi det 10-sifrede produktnummeret som er angitt på produktets typeskilt.

Norsk

Robert Bosch AS
Postboks 350
1402 Ski
Tel.: 64 87 89 50
Faks: 64 87 89 55

Deponering

Suger, tilbehør og emballasje må leveres inn til miljøvennlig gjenvinning.

Sugeren må ikke kastes i vanlig søppe!

Kun for EU-land:

I henhold til det europeiske direktivet 2012/19/EU om brukte elektriske og elektroniske apparater og tilpasningen til nasjonale lover må sugere som ikke lenger kan brukes, samles sortert og leveres til miljøvennlig gjenvinning.

Rett til endringer forbeholdes.

Suomi**Turvallisuusohjeita**

Lue kaikki turvallisuus- ja muut ohjeet. Turvallisuusohjeiden noudattamisen laiminlyönti saattaa johtaa sähköiskuun, tulipaloon ja/tai vakavaan loukkaantumiseen.

Säilytä nämä ohjeet hyvin.

► **Tätä imuria ei ole tarkoitettu lasten eikä fyysisiltä, aistillisilta tai henkisesti kyvyiltään rajoitteellisten tai puutteellisen kokemuksen tai tie-**

tämyksen omaavien henkilöiden käyttöön. Muuten voi tapahtua käytövirheitä ja tapaturmia.

- ▶ **Pidä lapsia silmällä.** Näin saat varmistettua, etteivät lapset leiki imurin kanssa.

VAROITUS Älä imuroi terveydelle vaarallisia aineita, esim. pyökki- tai tammipölyä, kivi-pölyä tai asbestia. Näitä aineita pidetään karsinogeenisina. Selvitä maasi voimassaolevat säädökset/lait koskien terveydelle haitallisen pölyn käsittelyä.

VAROITUS Käytä imuria ainoastaan, jos täysin pystyt arvioimaan ja hallitsemaan rajoituksetta kaikkia toimintoja tai olet saanut vastaavia ohjeita. Perusteellinen opastus pienentää vääriinkäytön ja loukkaantumisen riskiä.

VAROITUS Imuri soveltuu kuivien aineiden imuun ja sopivin toimenpitein myös nesteiden imuun. Nesteiden tunkeutuminen sisään kasvattaa sähköiskun riskiä.

- ▶ **Älä imuroi palavia tai räjähtäviä nesteitä, esim. bensiniä, öljyä, alkoholia, liuottimia.** Älä imuroi kuumaa tai palavaa pölyä. Älä käytä imuria räjähdysvaarallisissa tiloissa. Pöly, höyry tai neste saattaa syttyä palamaan tai räjähtää.

VAROITUS Pysäytä imuri heti, jos siitä pursuaa vaahtoa tai vettä, ja tyhjennä säiliö.

Muussa tapauksessa imuri saattaa vaurioitua.

HUOM Imuria saa säilyttää ainoastaan sisätiloissa.

HUOM Puhdista uimuria säännöllisesti ja tarkista, ettei siinä ole vaurioita. Muussa tapauksessa toiminta saattaa häiriytyä.

- ▶ **Jos imurin käyttö kosteassa ympäristössä ei ole välttävissä, tulee käyttää vikavirtasuojakytintä.** Vikavirtasuojakytimen käyttö vähentää sähköiskun vaaraa.
- ▶ **Liitä imuri asianmukaisesti maadoitettuun sähköverkkoon.** Pistorasiassa ja jatkojohdossa on oltava toimiva suojajohdin.
- ▶ **Tarkista imuri, johto ja pistotulppa ennen jokaista käyttöä.** Älä käytä imuria, jos huomaat siinä olevan vaurioita. Älä avaa imuria itse, ja anna ainoastaan ammattitaitoisten henkilöiden korjata sitä, alkuperäisiä varaosia käyttäen. Vahingoittunut imuri, johto tai pistotulppa kasvattaa sähköiskun vaaraa.
- ▶ **Älä aja johdon yli äläkä litistä sitä.** Älä vedä sähköjohdosta pistotulpan irrottamiseksi pistorasiasta tai pölynimurin siirtämiseksi. Vahingoittunut johto kasvattaa sähköiskun vaaraa.
- ▶ **Irrota pistotulppa pistorasiasta, ennen kuin kunnostat tai puhdistat imuria, teet säätöjä laitteeseen, vaihdat siihen tarvikkeita, tai asetat imurin pois.** Nämä suojatoimenpiteet estävät imurin tahattoman käynnistytksen.
- ▶ **Huolehdi työkohteen hyvästä tuuletuksesta.**

- ▶ **Anna ainoastaan koulutettujen ammattihenkilöiden korjata imuria ja salli korjauksiin käytettävän vain alkuperäisiä varaosia.** Täten varmistat, että imuri säilyy turvallisenä.
- ▶ **Tarkista ennen käyttöönottoa, että imuletku on moitteettomassa kunnossa.** Pidä tällöin imuletku kiinni imurissa, jotta pölyä ei purkaannu tahattomasti. Muutoin saatat hengittää pölyä.
- ▶ **Älä puhdista imuria suoraan suunnatulla vesisuihkeella.** Veden tunkeutuminen imurin yläosaan kasvattaa sähköiskun riskiä.
- ▶ **Älä anna imurin käydä valvomatta.**
- ▶ **Älä käytä imuria jatkuvatoimisena imulaitteena.**

Lisävaro-ohjeita (AdvancedVac 20)

VAROITUS Käytä pistorasiata ainoastaan käyttöohjeissa määrättyihin tarkoituksiin.

Tunnusmerkit

Seuraavat merkit voivat olla tärkeitä käyttäessäsi imuriasi. Opettele merkit ja niiden merkitys. Merkkien oikea tulkinta auttaa sinua käyttämään imuria paremmin ja turvallisemmin.

Tunnusmerkit ja niiden merkitys



1+

Käynnistys-/pysäytysautomaatiikka
Toimivista sähkötyökaluista kertyvän pölyn imurointi
Imuri käynnistyy automaattisesti ja pysähtyy viiveellä

0

Poiskytkentä



1

Imu
Kasaantuneen pölyn imu

max. 2000W
min. 100W

Tieto liitetyn sähkötyökalun sallitusta liitäntätehosta (maakohtainen)

Tuotekuvaus

Imuri on tarkoitettu terveydelle vaarattomien pölylaatujen ja palamattomien nesteiden imurointiin ja puhallustoiminnolla tehtävään siivoukseen.

Imuri on tarkoitettu vain yksityiseen käyttöön, ei ammattikäyttöön.

Käytä imuria ainoastaan, jos täysin pystyt arvioimaan ja hallitsemaan rajoituksetta kaikkia toimintoja tai olet saanut vastaavia ohjeita.

Kuvassa olevat osat

Kuvassa olevien osien numerointi viittaa grafiikkasivussa olevaan imurin kuvaan.

- 1 Säiliö
- 2 Nesteen tyhjennysaukko (AdvancedVac 20)
- 3 Letkunkiinnitin (imutoiminto)

- | | |
|--|---|
| 4 Pistorasia sähkötyökäluä varten (AdvancedVac 20) | 22 Harjaliuskat* (AdvancedVac 20) |
| 5 Toimintamuodon valitsin (AdvancedVac 20) | 23 Kumiosä* (AdvancedVac 20) |
| 5 Käynnistyskytkin (UniversalVac 15) | 24 Kumipyhyhin/harjaosa* (UniversalVac 15) |
| 6 Kantokahva | 25 Letkunkiinnitin (puhallustoiminto) |
| 7 Imurin yläosa | 26 Poistoilma-aukon suoju |
| 8 Imurin yläosan suljin | 27 Painike |
| 9 Ohjauspyörä | 28 Liitäntälaippa |
| 10 Ohjauspyörän jarru | 29 Pölypussi* |
| 11 Imuletkun pidike | 30 Kumipyyhkimen/harjaosan vapautuspainikkeet |
| 12 Rakosuulakkeen pidin | 31 Lisäilma-aukko |
| 13 Lattiasuuttimen pidike | 32 Kangassuodatin |
| 14 Imuletkujen pidikkeet | 33 Suodatin |
| 15 Käyräsuuttimen/imuadapterin pidin | 34 Suodatinpidin |
| 16 Imuletku | 35 Suodatinkori |
| 17 Imuadapteri | 36 Kestosuodatin |
| 18 Käyräsuutin | 37 Johdonpidike |
| 19 Saumasuutin | 38 Kiinnityslenkki |
| 20 Imuputki | |
| 21 Lattiasuutin | |

*Kuvassa tai selostuksessa esiintyvät lisätarvikkeet ei kuulu vakiotuotteeseen. Löydät täydellisen tarvikeluettelon tarvikkeohjelmastamme.

Tekniset tiedot

Märkä- /kuivaimuri		UniversalVac 15	AdvancedVac 20
Tuotenumero		0 603 3D1 1..	0 603 3D1 2..
Ottoteho	W	1000	1200
Taajuus	Hz	50/60	50/60
Säiliön tilavuus (brutto)	l	15,0	20,0
Nettotilavuus (neste)	l	8,5	13,5
Pölypussin tilavuus	l	11,8	16,8
Maks. alipaine (turbiini)	mbar	240	260
Maks. virtausmäärä (turbiini)	l/s	65	70
Käynnistys-/pysäytysautomaatiikka		-	●
Paino vastaa EPTA-Procedure 01:2014	kg	6,9	7,6
Suojausluokka		□/II	⊕/I
Suojaus		IP X4	IP X4

Tiedot koskevat 230 V nimellijännitettä [U]. Alhaisemalla jännitteellä ja maakohtaisissa malleissa nämä tiedot voivat vaihdella.

Käynnistys-/pysäytysautomaatiikka*

	Nimellijännite	Teho maks.	Teho min.
EU/AUS	220–240 V	2000 W	100 W
UK	220–240 V	1800 W	100 W

* Tieto liitetyn sähkötyökäluun sallitusta liitäntätehosta (maakohtainen)

Melu-/täriäntiedot

	UniversalVac 15	AdvancedVac 20
Melun mittausarvot on määritetty EN 60335-2-69 mukaan.		

Imurin A-painotettu äänenpainetaso on tyypillisesti	77 dB(A)	78 dB(A)
Epävarmuus K	3 dB	3 dB

Melutaso voi ylittää töiden aikana 80 dB(A) arvon. **Käytä kuulonsuojaimia!**

Värähtelyn yhteisarvot a_h (kolmen suunnan vektorisumma) ja epävarmuus K mitattuna EN 60335-2-69 mukaan:
 $a_h < 2,5 \text{ m/s}^2$, $K = 1,5 \text{ m/s}^2$.

Asennus

- ▶ **Irrota pistotulppa pistorasiasta ennen kaikkia imuriin kohdistuvia töitä.**

Imuletkun asennus

Imutoiminto (katso kuva A1)

- Työnnä imuletku **16** letkunkiinnittimeen **3** ja käännä sitä myötöpäivään vasteeseen asti.

Puhallustoiminto (katso kuva A2)

Puhallustoiminnolla voit puhdistaa kohteet, jotka ovat vaikeapääsyisiä tai joita ei voi imuroida (esimerkiksi kun poistat lehtiä sorapihalta).

- ▶ **Imurissa on puhallustoiminto. Älä puhalla poistoilmaa ympäröivään ilmaan. Käytä puhallustoimintoa ainoastaan puhtaana letkun kanssa.** Pölyt voivat olla terveydelle vaarallisia.
- Kytke imuri päälle vähintään 5 sekunniksi (käynnistyskytkin **5** / käyttötavan valintakytkin **5** symbolin "Imurointi" kohdalle), jotta saat poistettua imuletkuun **16** kertyneen pölyn.
- Käännä imuletkua **16** vastapäivään vasteeseen asti ja vedä se irti letkunkiinnittäimestä **3**.
- Avaa poistoilma-aukon suojus **26**.
- Työnnä imuletku **16** letkunkiinnittimeen **25** ja käännä sitä myötöpäivään vasteeseen asti.

Imulisälaitteiden asennus

Imuletkussa **16** on kiinnitysjärjestelmä, johon voit liittää imutarvikkeen (imuadapteri **17**, käyräsuutin **18**).

Imuadapterin tai käyräsuuttimen asentaminen (katso kuva B)

- Asenna imuadapteri **17** tai käyräsuutin **18** imuletkuun **16** niin, että imuletkun molemmat painonupit **27** lukittuvat kuuluvasti.
- Pura painamalla painikkeita **27** sisään ja vetämällä osat erilleen toisistaan.

Suuttimien ja putkien asennus

- Asenna sen jälkeen haluamasi imutarvike (lattiasuulake, rakuksuulake, imuputki, jne.) käyräsuuttimeen **18** tai imuadapteriin **17**.

Pölypussin vaihto/asennus (Kuivaimurointi) (katso kuvat C1 – C2)

Kuivaimuroinnissa voit käyttää pölypussia (tarvike). Tämä helpottaa pölyjätteiden hävittämistä.

Pölypussin vaihto/asennus (lisätarvike)

- Avaa sulkimet **8** ja poista imurin yläosa **7**.
- Vedä täysi pölypussi **29** takakautta irti liitäntälaipasta **28** ja ota se pois imurista.
- Käännä uusi pölypussi imurin liitäntälaipan yli. Varmista, että pölypussi koko pituudellaan koskettaa säiliön **1** seinää.
- Asenna imurin yläosa **7** takaisin paikoilleen ja sulje sulkimet **8**.

Lattiasuulakkeen lisäosien vaihtaminen (katso kuvat D1 – D2)

Voit kiinnittää lattiasuulakkeeseen **21** kunkin tehtävän (kui-vaimurointi, märkäimurointi, kokolattiamaton imurointi, jne.) mukaan erilaisia lisäosia (kumipyöhyin, harjaosa).

- Irrota lisäosa lattiasuulakkeesta painamalla lattiasuulakkeen **21** vapautuspainikkeita **30**.
- Kiinnitä haluamasi lisäosa **22/23/24** lattiasuulakkeeseen **21**.

Käyttö

- ▶ **Irrota pistotulppa pistorasiasta ennen kaikkia imuriin kohdistuvia töitä.**

Käyttöönotto

- ▶ **Ota huomioon verkkojännite! Virtalähteen jännitteen tulee vastata imurin tyypikilvessä olevia tietoja. 230 V merkittyjä sähkötyökaluja voidaan käyttää myös 220 V verkoissa.**
- ▶ **Käytä vain ehjää suodatinta (ei repeämiä, reikiä yms.). Vaihda vaurioitunut suodatin välittömästi.**

Imuria ei koskaan saa käyttää räjähdysvaarallisissa tiloissa. Käynnistä energiansäästön takia imuri vain kun käytät sitä. Optimaalisen imutehon takaamiseksi tulisi imuletku **16** aina purkaa kokonaan imurin yläosasta **7**.

Kuivaimurointi

Kasaantuneen pölyn imu UniversalVac 15:

- **Käynnistä** imuri kääntämällä käynnistyskytkin **5** symbolin "Imurointi" kohdalle.
- **Sammuta** imuri kääntämällä käynnistyskytkin **5** symbolin "Poiskytkentä" kohdalle.



AdvancedVac 20:

- **Käynnistä** imuri kääntämällä käyttötavan valintakytkin **5** symbolin "Imurointi" kohdalle.
- **Sammuta** imuri kääntämällä käyttötavan valintakytkin **5** symbolin "Poiskytkentä" kohdalle.




Toimivista sähkötyökaluista kertyvän pölyn imurointi (katso kuva E)

- Asenna imuadapteri **17** (katso "Imuadapterin tai käyräsuuttimen asentaminen", sivu 62).
- Asenna imuadapteri **17** sähkötyökalun pölynpoistoputkeen.

Huomio: Jos teet töitä sähkötyökaluilla, jotka syöttävät vain vähän ilmaa imuletkuun (esimerkiksi pistosahat, hiomakoneet, jne.), imuletkun **16** lisäilma-aukko **31** täytyy avata. Tämä parantaa imurin ja sähkötyökalun yhteistehoa. Käännä sitä varten lisäilma-aukon **31** päällä olevaa rengasta, kunnes aukko on mahdollisimman suuri.

AdvancedVac 20:

Imurissa on sisäänrakennettu suojakoskettimella varustettu pistorasia **4**. Siihen voi liittää ulkoisen sähkötyökalun. Ota huomioon liitetyn sähkötyökalun suurin sallittu liitäntäteho.

- Kun haluat **ottaa imurin käynnistys-/pysäytysautomaatiikan käyttöön**, käännä käyttötavan valintakytkin **5** symbolin "Käynnistys-/pysäytysautomaatiikka" kohdalle.  **1+**
- **Käynnistä** pölynimuri käynnistämällä pistorasiaan **4** liitetty sähkötyökalu. Imuri käynnistyy automaattisesti.
- Pysäytä sähkötyökalu **imun lopettamiseksi**. Käynnistys-/pysäytysautomaatiikan jälkikäyntitoiminto toimii vielä 6 sekuntia jäännöspölyn imemiseksi imuletkusta.
- **Sammuta** imuri kääntämällä käyttötavan valintakytkin **5** symbolin "Poiskytkentä" kohdalle. **0**

Märkäimu

- ▶ **HUOMIO! Tämä imuri ei sovellu vaarallisten pölyjen talteenottoon. Älä ime imurilla palavia tai räjähtäviä nesteitä, esim. bensiiniä, öljyä, alkoholia, liuottimia. Älä ime kuumaa tai palavaa pölyä. Älä käytä imuria räjähdysvaarallisissa tiloissa.** Pöly, höyry tai nesteet saattavat syttyä palamaan tai räjähtää.
- ▶ **Imuria ei saa käyttää vesipumppuna.** Imuri on tarkoitettu ilma- ja vesiseoksen imemiseen.
- ▶ **Irrota pistotulppa pistorasiasta ennen kaikkia imuriin kohdistuvia töitä.**
 - Avaa sulkimet **8** ja poista imurin yläosa **7**.
 - Ennen kuin aloitat märkäimuroinnin, ota pölypussi **29** ja kangassuodatin **32** pois ja tyhjennä säiliö **1**.
 - Puhdista suodatin **33** (katso "Suodattimen puhdistus/vaihto", sivu 63).
 - Asenna imurin yläosa **7** takaisin paikoilleen ja sulje sulkimet **8**.
- AdvancedVac 20:
 - Asenna kumipyhkin **23** lattiasuulakkeeseen **21** (katso "Lattiasuulakkeen lisäosien vaihtaminen", sivu 62).

Imuri on varustettu uimurilla. Imuteho alenee, kun säiliö on tullut täyteen. Sammuta imuri välittömästi (käännä käynnistyskytkin **5** / käyttötavan valintakytkin **5** symbolin "Imurointi") kohdalle.

- Tyhjennä säiliö **1**.
AdvancedVac 20: Tyhjennä säiliö nesteen tyhjennysaukon **2** kautta.

Homeenmuodostuksen välttämiseksi märkäimun jälkeen:

- Ota imurin yläosa **7** pois ja anna sen kuivua perusteellisesti.
- Ota suodatin **33** pois ja anna sen kuivua kunnolla (katso "Suodattimen puhdistus/vaihto", sivu 63).

Hoito ja huolto**Huolto ja puhdistus**

- ▶ **Irrota pistotulppa pistorasiasta ennen kaikkia imuriin kohdistuvia töitä.**
- ▶ **Pidä aina imuri ja sen tuuletusaukot puhtaana, jotta voit työskennellä hyvin ja turvallisesti.**

Jos liitäntäjohto vaihtaa on välttämätön, tulee tämän suorittaa Bosch tai Bosch-sähkötyökalujen sopimushuolto turvallisuuden vaarantamisen välttämiseksi.

Suodattimen puhdistus/vaihto (katso kuvat F1 – F4)

Vaihda vaurioitunut suodatin välittömästi.

- Avaa sulkimet **8** ja poista imurin yläosa **7**.
- Vedä kangassuodatin **32** irti suodattimesta **33** ja koputtele se huolellisesti puhtaaksi.
- Käännä suodatinpidin **34** vasteseeseen asti kääntösuuntaan "6" ja ota suodatin **33** pois säiliöstä **1**.
- Harjaa suodattimen lamellit puhtaaksi pehmeällä harjalla. *tai*
- Vaihda vaurioitunut suodatin.
- Asenna suodatin **33** suodattinkorin **35** kaulan päälle ja käännä suodatinpidin **34** vasteseeseen asti kääntösuuntaan "6".
- Varmista, että suodattimen **33** aukko on tarkasti suodattinkorin **35** kohdistusnokan kohdalla. Suodatinpidin **34** napauttaa kuuluvasti kiinni.
- Asenna kangassuodatin **32** suodattimen **33** päälle. Varmista, että kangassuodatin **32** peittää suodattimen **33** kokonaan ja että kumilanka on kunnolla paikallaan suodattimen ja kotelon välisessä urassa.
- Asenna imurin yläosa **7** takaisin paikoilleen ja sulje sulkimet **8**.

Säiliö

- Pyyhi säiliö **1** silloin tällöin saatavissa olevalla ei-hankaavalla puhdistusaineella ja anna sen kuivua.

Kestosuodattimen puhdistaminen (katso kuva G)

Puhdista keustosuodatin **36** säännöllisin väliajoin, jotta imuri toimii optimaalisesti.

- Avaa poistoilma-aukon suojuus **26** ja irrota keustosuodatin **36**.
- Huuhtelee keustosuodatin **36** juoksevalla vedellä ja anna sen jälkeen suodattimen kuivua kunnolla.
- Asenna puhdistettu suodatin takaisin paikalleen. Varmista tässä yhteydessä sen tukeva ja oikea asento. Sulje poistoilma-aukon suojuus.

Häiriöt

Jos imuteho on riittämätön, tarkista:

- Onko imurin yläosa **7** kunnolla paikoillaan?
- Onko letkujärjestelmä tukossa?
- Onko imuputket **20** kiinnitetty kunnolla toisiinsa?
- Onko säiliö **1** täynnä?
- Onko pölypussi **29** täynnä?
- Onko pöly tukkinut suodattimet?

Jos imuri ylikuumentuu, se sammuu. Toimi seuraavasti:

- Anna imurin jäähtyä 60 minuutin ajan.

64 | Ελληνικά

- Vedä pistotulppa irti pistorasiasta ja kytke se tämän jälkeen uudelleen pistorasiaan.
- Varmista, että säiliö **1** ja pölypussi **29** ovat tyhjiä ja etteivät imuletku **16**, suodatin **33** ja kesto-suodatin **36** ole tukossa.

Säännöllinen puhdistus takaa optimaalisen imutehon.

Jos imutehoa tämän jälkeen ei ole saavutettu, tulee imuri toimittaa huoltoon.

Säilytys (katso kuva H)

- Kiinnitä imuputket **20** pitimiin **14**.
- Aseta imuletku **16** imurin yläosan ympärille pidikkeisiin **11**, aseta imuletkun pää jompaankumpaan pidikkeeseen **11**.
- Kiedo verkkojohto johdonpidikkeeseen **37**.
- Kiinnitä kiinnityslenkit **38** johtopidikkeisiin **37**.
- Työnnä kaarisuutin **18** tai imuadapteri **17** pidikkeeseen **15**.
- Työnnä rakosuutin **19** pidikkeeseen **12**.
- Työnnä lattiasuulake **21** pidikkeeseen **13**.
- Kanna imuria ainoastaan kantokahvasta **6**.
- Aseta imuri kuivaan huoneeseen ja estä sen valtuudeton käyttö.
- Lukitse ohjauspyörät **9** painamalla alas ohjauspyörien jarruja **10** jalalla.

Asiakaspalvelu ja käyttöneuvonta

Asiakaspalvelu vastaa tuotteesi korjauksista ja huoltoa sekä varaosia koskeviin kysymyksiin. Räjähdyssiirustuksia ja tietoja varaosista löydät myös osoitteesta:

www.bosch-pt.com

Boschin asiakaspalvelu auttaa mielellään sinua tuotteitamme ja niiden lisätarvikkeita koskevissa kysymyksissä.

Ilmoita kaikissa kyselyissä ja varaosatilauksissa 10-numeroinen tuotenumero, joka on ilmoitettu tuotteen mallikilvessä.

Suomi

Robert Bosch Oy
Bosch-keskushuolto
Pakkalantie 21 A
01510 Vantaa
Voitte tilata varaosat suoraan osoitteesta www.bosch-pt.fi.
Puh.: 0800 98044
Faksi: 010 296 1838
www.bosch.fi

Häivytys

Imuri, lisätarvikkeet ja pakkaukset tulee toimittaa ympäristöystävälliseen uusiokäyttöön.

Älä heitä imuria talousjätteisiin!

Vain EU-maita varten:

Eurooppalaisen käytöstä poistettuja sähkö- ja elektroniikkalaitteita koskevan direktiivin 2012/19/EU ja sitä soveltavan kansallisen lainsäädännön mukaan käyttökelvottomat sähkötyökälyt täytyy kerätä talteen erikseen ja ne tulee toimittaa kierrätykseen.

Oikeus teknisiin muutoksiin pidätetään.

Ελληνικά**Υποδείξεις ασφαλείας**

Διαβάστε όλες τις υποδείξεις ασφαλείας και τις οδηγίες. Αμέλειες κατά την τήρηση των οδηγιών ασφαλείας και των οδηγιών μπορεί να προκαλέσουν ηλεκτροπληξία, πυρκαγιά ή/και σοβαρούς τραυματισμούς.

Διαφυλάξτε καλά αυτές τις οδηγίες.

► **Αυτός ο απορροφητήρας δεν προβλέπεται για χρήση από παιδιά και άτομα με περιορισμένες φυσικές, αισθητήριες ή διανοητικές ικανότητες ή με έλλειψη εμπειρίας και ανεπαρκείς γνώσεις.** Διαφορετικά υπάρχει κίνδυνος λανθασμένου χειρισμού και τραυματισμού.

► **Επιβλέπετε τα παιδιά.** Έτσι εξασφαλίζεται, ότι τα παιδιά δε θα παίξουν με τον απορροφητήρα.

⚠ ΠΡΟΕΙΔΟΠΟΙΗΣΗ **Να μην αναρροφάτε ανθυγιεινά υλικά, π. χ. σκόνη από ξύλο οξιάς ή βελανιδιάς, από πετρώματα ή από αμιάντο.** Τα υλικά αυτά θεωρούνται σαν καρκινογόνα.

Να ενημερώνεστε σχετικά με τις ισχύουσες διατάξεις/τους ισχύοντες νόμους της χώρας σας σχετικά με το χειρισμό των ανθυγιεινών σκονών.

⚠ ΠΡΟΕΙΔΟΠΟΙΗΣΗ **Να χρησιμοποιείτε τον απορροφητήρα μόνο όταν είστε σε θέση να εκτιμήσετε πλήρως όλες τις λειτουργίες του ή όταν θα έχετε λάβει κατάλληλες οδηγίες.** Ένας επιμελής καταπονημένος ελαττώνει τυχόν εσφαλμένους χειρισμούς και τραυματισμούς.

⚠ ΠΡΟΕΙΔΟΠΟΙΗΣΗ **Ο απορροφητήρας είναι κατάλληλος για την αναρρόφηση ξηρών υλικών καθώς επίσης, μετά από την εφαρμογή κατάλληλων μέτρων, και για την αναρρόφηση υγρών.** Η διείσδυση υγρών αυξάνει τον κίνδυνο ηλεκτροπληξίας.

► **Να μην αναρροφάτε με τον απορροφητήρα εύφλεκτα ή εκρηκτικά υλικά, π. χ. βενζίνη, λάδια, οινόπνευμα, ή διαλύτες.** **Να μην αναρροφάτε καυτές σκόνες ή σκόνες που ήδη καίγονται.** Μην χρησιμοποιήσετε τον απορροφητήρα σε χώρους στους οποίους υπάρχει κίνδυνος έκρηξης. Οι σκόνες, οι αναθυμιάσεις ή τα υγρά μπορεί να αναφλεχθούν και να εκραγούν.

⚠ ΠΡΟΕΙΔΟΠΟΙΗΣΗ **Θέστε τον απορροφητήρα άμεσα εκτός λειτουργίας και αδειάστε το δοχείο σε περίπτωση που διαρρέυσει νερό ή αφρός απ' αυτό.** Διαφορετικά μπορεί να υποστεί ζημιά ο απορροφητήρας.

⚠ ΠΡΟΣΟΧΗ Η χρήση του απορροφητήρα επιτρέπεται μόνο μέσα σε εσωτερικούς χώρους.

⚠ ΠΡΟΣΟΧΗ Να καθαρίζετε τον πλωτήρα τακτικά και να ελέγχετε μήπως έχει υποστεί κάποια ζημιά ή βλάβη. Διαφορετικά μπορεί να επηρεαστεί η λειτουργία του.

- ▶ Όταν η χρήση του απορροφητήρα σε υγρό περιβάλλον είναι αναπόφευκτη, τότε να χρησιμοποιήσετε έναν προστατευτικό διακόπτη διαρροής (διακόπτη FI/RCD). Η χρήση ενός προστατευτικού διακόπτη διαρροής ελατώνει των κίνδυνο ηλεκτροπληξίας.
- ▶ Ο απορροφητήρας πρέπει να συνδέεται σε ένα κανονικά γειωμένο ηλεκτρικό δίκτυο. Η πρίζα και το καλώδιο επιμικτυσης πρέπει να διαθέτουν έναν λειτουργούντα προστατευτικό αγωγό.
- ▶ Πριν χρησιμοποιήσετε τον απορροφητήρα να ελέγχετε το ηλεκτρικό καλώδιο και το φις. Μην χρησιμοποιήσετε τον απορροφητήρα όταν εξακριβώσετε κάποια ζημιά ή βλάβη. Να μην ανοίξετε ο ίδιος/η ίδια τον απορροφητήρα και να τον δίνετε για επισκευή μόνο από ειδικά εκπαιδευμένο προσωπικό και πάντοτε με γνήσια ανταλλακτικά. Χαλασμένοι απορροφητήρες καθώς και χαλασμένα ηλεκτρικά καλώδια και φις αυξάνουν τον κίνδυνο ηλεκτροπληξίας.
- ▶ Να μην περνάτε με οχήματα πάνω από το ηλεκτρικό καλώδιο, μην το ζουλιζέτε. Να μην βγάξετε το φις από την πρίζα τραβώντας το καλώδιο ή μετακινώντας τον απορροφητήρα. Τυχόν χαλασμένα καλώδια αυξάνουν τον κίνδυνο ηλεκτροπληξίας.
- ▶ Να βγάξετε το φις από την πρίζα πριν συντηρήσετε ή καθαρίσετε το απορροφητήρα, πριν διεξάγετε κάποιες ρυθμίσεις σ' αυτόν, ή όταν πρόκειται να αλλάξετε κάποια εξαρτήματά του καθώς καθώς και πριν τον διαφυλάξετε ή αποθηκεύσετε. Αυτό το προληπτικό μέτρο εμποδίζει την αθέλητη εκκίνηση του απορροφητήρα.
- ▶ Να φροντίζετε να υπάρχει καλός αερισμός στον χώρο που εργάζεστε.
- ▶ Να δίνετε τον απορροφητήρα για επισκευή από άριστα ειδικευμένο προσωπικό. Έτσι εξασφαλίζεται η διατήρηση της ασφάλειας του απορροφητήρα.
- ▶ Πριν αρχίσετε την εργασία σας να διαβεβαιώνετε πάντοτε ότι ο σωλήνας αναρρόφησης βρίσκεται σε άριστη κατάσταση. Όταν διεξάγετε τον αντίστοιχο έλεγχο να αφήνετε το σωλήνα αναρρόφησης πάντοτε συναρμολογημένο στον απορροφητήρα για να εμποδίσετε έτσι την κατά λάθος διαφυγή σκόνης. Διαφορετικά μπορεί να εισπνεύσετε σκόνη.
- ▶ Να μην καθαρίζετε τον απορροφητήρα με κατευθείαν υδροβολή. Η διεύδυση νερού στο άνω τμήμα του απορροφητήρα αυξάνει τον κίνδυνο ηλεκτροπληξίας.
- ▶ Μην αφήσετε τον ενεργοποιημένο απορροφητήρα χωρίς επίτηρηση.
- ▶ Μη χρησιμοποιείτε τον απορροφητήρα ως μόνιμη διάταξη αναρρόφησης.

Συμπληρωματικές προειδοποιητικές υποδείξεις (AdvancedVac 20)

⚠ ΠΡΟΕΙΔΟΠΟΙΗΣΗ Να χρησιμοποιείτε την πρίζα μόνο για τις εργασίες που έχουν καθοριστεί στις Οδηγίες χρήσης.

Σύμβολα

Τα σύμβολα που ακολουθούν μπορεί να έχουν σημασία για τη χρήση του απορροφητήρα σας. Γι' αυτό σας παρακαλούμε να αποτυπώσετε στη μνήμη σας αυτά τα σύμβολα και τη σημασία τους. Η σωστή ερμηνεία των συμβόλων σας βοηθάει στην καλύτερη και ασφαλέστερη χρήση του απορροφητήρα.

Σύμβολα και η σημασία τους



1+

Αυτοματισμός Εκκίνηση/Διακοπή
Απορρόφηση της σκόνης που παράγεται από τα εν λειτουργία ευρισκόμενα ηλεκτρικά εργαλεία
Ο απορροφητήρας μπαίνει αυτόματα σε λειτουργία και ακολούθως, με καθυστέρηση, πάλι εκτός λειτουργίας

0

Θέση εκτός λειτουργίας



1

Αναρρόφηση

Αναρρόφηση κατακαθισμένης σκόνης

max. 2000W
min. 100W

Ένδειξη της εγκεκριμένης ισχύος του συνδεδεμένου ηλεκτρικού εργαλείου (ανάλογα με την εκάστοτε χώρα)

Περιγραφή του προϊόντος και της ισχύος του

Ο απορροφητήρας προορίζεται για απορρόφηση/αναρρόφηση και ξεφύσημα μη επιβλαβών στην υγεία υλικών καθώς και για απορρόφηση/αναρρόφηση μη εύφλεκτων υγρών.

Ο απορροφητήρας προορίζεται αποκλειστικά για οικιακή χρήση και όχι για επαγγελματική χρήση.

Να χρησιμοποιείτε τον απορροφητήρα μόνο όταν είσαστε σε θέση να αξιολογήσετε σωστά και χωρίς περιορισμούς όλες του τις λειτουργίες ή όταν έχετε λάβει σχετικές οδηγίες.

Απεικονιζόμενα στοιχεία

Η απαρίθμηση των απεικονιζόμενων στοιχείων αναφέρεται στην απεικόνιση του απορροφητήρα στη σελίδα γραφικών.

- 1 Δοχείο
- 2 Άνοιγμα εκροής για υγρά (AdvancedVac 20)
- 3 Υποδοχή εύκαμπτου σωλήνα (λειτουργία αναρρόφησης)
- 4 Πρίζα για ηλεκτρικό εργαλείο (AdvancedVac 20)
- 5 Διακόπτης επιλογής τρόπου λειτουργίας (AdvancedVac 20)
- 5 Διακόπτης ON/OFF (UniversalVac 15)
- 6 Χειρολαβή
- 7 Άνω τμήμα απορροφητήρα
- 8 Ασφάλεια για το επάνω τμήμα του απορροφητήρα

66 | Ελληνικά

- | | |
|--|---|
| <p>9 Ράουλο οδήγησης
10 Φρένο ράουλου οδήγησης
11 Συγκρατήρας σωλήνα αναρρόφησης
12 Στήριγμα του ακροφύσιου αναρρόφησης αρμών
13 Συγκρατήρας για ακροφύσιο δαπέδου
14 Συγκρατήρας για σωλήνες αναρρόφησης
15 Στήριγμα κυρτού ακροφύσιου/προσαρμογέα αναρρόφησης
16 Σωλήνας αναρρόφησης
17 Προσάρτημα αναρρόφησης
18 Κυρτό ακροφύσιο
19 Ακροφύσιο αρμών
20 Σωλήνας αναρρόφησης
21 Ακροφύσιο δαπέδου
22 Λωρίδα βούρτσας* (AdvancedVac 20)
23 Ελαστικό χείλος* (AdvancedVac 20)
24 Λαστιχένιο χείλος/λωρίδα βούρτσας* (UniversalVac 15)</p> | <p>25 Υποδοχή εύκαμπτου σωλήνα (λειτουργία ξεφουσίματος)
26 Κάλυμμα εξερχόμενου αέρα
27 Πλήκτρο
28 Φλάντζα σύνδεσης
29 Σάκος σκόνης*
30 Πλήκτρα απασφάλισης του λαστιχένιου χείλους/της λωρίδας βούρτσας
31 Άνοιγμα διαφυγής λάθος αέρα
32 Υφασμάτινο φίλτρο
33 Φίλτρο
34 Στήριγμα φίλτρου
35 Καλάθι φίλτρου
36 Διαρκές φίλτρο
37 Συγκρατήρας καλωδίου
38 Θηλιά συγκράτησης</p> |
|--|---|

***Εξαρτήματα που απεικονίζονται ή περιγράφονται δεν περιέχονται στη σπάντα συσκευασία. Για τον πλήρη κατάλογο εξαρτημάτων κοιτά το πρόγραμμα εξαρτημάτων.**

Τεχνικά χαρακτηριστικά

Απορροφητήρας ξηρών/υγρών υλικών		UniversalVac 15	AdvancedVac 20
Αριθμός ευρετηρίου		0 603 3D1 1..	0 603 3D1 2..
Ονομαστική ισχύς	W	1000	1200
Συχνότητα	Hz	50/60	50/60
Χωρητικότητα δοχείου (μικτή)	l	15,0	20,0
Καθαρός όγκος (υγρό)	l	8,5	13,5
Χωρητικότητα σάκου σκόνης	l	11,8	16,8
μέγ. υποπίεση (στον ανεμιστήρα)	mbar	240	260
μέγ. παροχή (στον ανεμιστήρα)	l/s	65	70
Αυτοματισμός Εκκίνηση/Διακοπή		-	●
Βάρος σύμφωνα με EPTA-Procedure 01:2014	kg	6,9	7,6
Κατηγορία μόνωσης		□/II	⊕/I
Βαθμός προστασίας		IP X4	IP X4

Τα στοιχεία ισχύουν για ονομαστικές τάσεις [U] 230 V. Υπό χαμηλότερες τάσεις και σε εκδόσεις ειδικές για τις διάφορες χώρες τα στοιχεία αυτά μπορεί να διαφέρουν.

Αυτοματισμός Εκκίνηση/Διακοπή*

	Ονομαστική τάση	μέγ. απόδοση	ελαχ. απόδοση
EU/AUS	220–240 V	2000 W	100 W
HB	220–240 V	1800 W	100 W

* Ένδειξη της εγκεκριμένης ισχύος του συνδεδεμένου ηλεκτρικού εργαλείου (ανάλογα με την εκάστοτε χώρα)

Πληροφορίες για θόρυβο και δονήσεις

UniversalVac 15 AdvancedVac 20

Τιμές εκπομπής θορύβου, υπολογισμένες κατά EN 60335-2-69.

Η σταθμισμένη Α στάθμη ηχητικής πίεσης του απορροφητήρα ανέρχεται τυπικά στα	77 dB(A)	78 dB(A)
Ανασφάλεια K	3 dB	3 dB

Η στάθμη θορύβου κατά την εργασία μπορεί να ξεπεράσει τα 80 dB(A). **Φοράτε προστασία ακοής!**

Οι συνολικές τιμές κραδασμών a_h (άθροισμα ανυσομάτων τριών κατευθύνσεων) και ανασφάλεια K εξακριβώθηκαν σύμφωνα με το πρότυπο EN 60335-2-69:

$$a_h < 2,5 \text{ m/s}^2, K = 1,5 \text{ m/s}^2.$$

Συναρμολόγηση

- ▶ **Να βγάξετε το φιν από την πρίζα πριν διεξάγετε κάποια εργασία στον ίδιο τον απορροφητήρα.**

Συναρμολόγηση του σωλήνα αναρρόφησης

Λειτουργία αναρρόφησης (βλέπε εικόνα A1)

- Τοποθετήστε τον εύκαμπο σωλήνα αναρρόφησης **16** στην υποδοχή του εύκαμπτου σωλήνα **3** και γυρίστε τον προς τη φορά των δεικτών του ρολογιού μέχρι τέρμα.

Λειτουργία ξεφουσίματος (βλέπε εικόνα A2)

Η λειτουργία ξεφουσίματος είναι κατάλληλη για τον καθαρισμό δυσπρόσιτων σημείων ή εκεί που η αναρρόφηση δεν είναι δυνατή, π.χ. απομάκρυνση φύλλων φυτών από χαλικόστρωτο.

- ▶ **Ο απορροφητήρας διαθέτει μια λειτουργία φυσήματος. Φροντίστε, ο εξερχόμενος αέρας να μην εισέρχεται στον ελεύθερο χώρο. Να χρησιμοποιείτε τη λειτουργία φυσήματος μόνο σε συνδυασμό με έναν καθαρό σωλήνα.** Οι σκόνες μπορεί να είναι ανθυγιεινές.
- Ενεργοποιήστε τον απορροφητήρα το λιγότερο για 5 δευτερόλεπτα (διακόπτης On/Off **5**/διακόπτης επιλογής τρόπων λειτουργίας **5** στο σύμβολο «Αναρρόφηση»), για να καθαρίσετε τον εύκαμπο σωλήνα αναρρόφησης **16** από τη συγκεντρωμένη σκόνη.
- Γυρίστε τον εύκαμπο σωλήνα αναρρόφησης **16** αντίθετα στη φορά των δεικτών του ρολογιού μέχρι τέρμα και τραβήξτε τον έξω από την υποδοχή του εύκαμπτου σωλήνα **3**.
- Ανοίξτε το κάλυμμα εξερχόμενου αέρα **26**.
- Τοποθετήστε τον εύκαμπο σωλήνα αναρρόφησης **16** στην υποδοχή εύκαμπτου σωλήνα **25** και γυρίστε τον προς τη φορά των δεικτών του ρολογιού μέχρι τέρμα.

Συναρμολόγηση των εξαρτημάτων αναρρόφησης

Ο εύκαμπος σωλήνας αναρρόφησης **16** είναι εξοπλισμένος με ένα σύστημα κλιπ, με το οποίο μπορεί να συνδεθούν τα εξαρτήματα αναρρόφησης (προσαρμογέας αναρρόφησης **17**, κυρτό ακροφύσιο **18**).

Συναρμολόγηση του προσαρμογέα αναρρόφησης ή του κυρτού ακροφυσίου (βλέπε εικόνα B)

- Περάστε τον προσαρμογέα αναρρόφησης **17** ή το κυρτό ακροφύσιο **18** πάνω στον εύκαμπο σωλήνα αναρρόφησης **16**, μέχρι τα δύο κουμπιά **27** του εύκαμπτου σωλήνα αναρρόφησης να ασφαλισουν με το χαρακτηριστικό ήχο.
- Για την αποσυναρμολόγηση πατήστε προς τα μέσα τα δυο πλήκτρα **27** και ακολουθήστε ανοίξτε και χωρίστε τα εξαρτήματα.

Συναρμολόγηση ακροφυσίων και σωλήνων

- Τοποθετήστε μετά το επιθυμητό εξάρτημα αναρρόφησης (πέλημα δαπέδου, ακροφύσιο αναρρόφησης αρμών, σωλήνας αναρρόφησης κλπ.) σταθερά στο κυρτό ακροφύσιο **18** ή στον προσαρμογέα αναρρόφησης **17**.

Αντικατάσταση/Τοποθέτηση του σάκου σκόνης (ξηρή αναρρόφηση) (βλέπε εικόνες C1 – C2)

Για ξηρή αναρρόφηση μπορείτε να χρησιμοποιήσετε ένα σάκο σκόνης (εξάρτημα). Έτσι διευκολύνεται η απόσυρση της σκόνης.

Αντικατάσταση/Τοποθέτηση του σάκου σκόνης (ειδικό εξάρτημα)

- Ανοίξτε τις ασφάλειες **8** και αφαιρέστε το επάνω τμήμα του απορροφητήρα **7**.
- Τραβήξτε το γεμάτο σάκο σκόνης **29** από τη φλάντζα σύνδεσης **28** προς τα πίσω και αφαιρέστε τον από τον απορροφητήρα.
- Περάστε τον καινούριο σάκο σκόνης πάνω στη φλάντζα σύνδεσης του απορροφητήρα. Βεβαιωθείτε ότι ο σάκος σκόνης ακουμπά με όλο του το μήκος στο εσωτερικό τοίχωμα του δοχείου **1**.
- Τοποθετήστε πάλι το άνω τμήμα **7** του απορροφητήρα και κλείστε τις ασφάλειες **8**.

Αλλαγή εξαρτημάτων για το πέλημα δαπέδου (βλέπε εικόνες D1 – D2)

Ανάλογα με την εργασία αναρρόφησης (στεγνά, υγρά, μοκέτες κλπ.) μπορείτε να συνδέσετε στο πέλημα δαπέδου **21** διάφορα εξαρτήματα (λαστιχένιο χείλος, λωρίδα βούρτσας).

- Πατήστε τα πλήκτρα απασφάλισης **30** στο πέλημα δαπέδου **21**, για να λύσετε το εξάρτημα από το πέλημα δαπέδου.
- Συνδέστε το επιθυμητό εξάρτημα **22/23/24** στο πέλημα δαπέδου **21**.

Λειτουργία

- ▶ **Να βγάξετε το φιν από την πρίζα πριν διεξάγετε κάποια εργασία στον ίδιο τον απορροφητήρα.**

Εκκίνηση

- ▶ **Να προσέχετε την τάση δικτύου! Η τάση της πηγής ρεύματος πρέπει να ταυτίζεται πλήρως με την τάση που αναφέρεται στην πινακίδα κατασκευαστή του απορροφητήρα. Ηλεκτρικά εργαλεία με τάση λειτουργίας 230 V λειτουργούν επίσης και με τάση 220 V.**
- ▶ **Χρησιμοποιείτε μόνο ένα άψογο φίλτρο (καμία ρωγμή, καμία τρύπα κλπ.). Αλλάξτε αμέσως ένα χαλασμένο φίλτρο.**

Κατά κανόνα, ο απορροφητήρας δεν επιτρέπεται να χρησιμοποιηθεί σε χώρους εκτεθειμένους σε κίνδυνο έκρηξης.

Θέτετε τον απορροφητήρα εκτός λειτουργίας όταν δεν τον χρησιμοποιείτε. Έτσι εξοικονομείτε ενέργεια.

Να ξετυλίγετε το σωλήνα αναρρόφησης **16** τελειώς το άνω τμήμα του απορροφητήρα **7** Έτσι εξασφαλίζεται η άριστη αναρροφητική ικανότητα.

Ξηρή αναρρόφηση

Αναρρόφηση κατακαθισμένης σκόνης

UniversalVac 15:

- Για την **ενεργοποίηση**, του απορροφητήρα, θέστε το διακόπτη On/Off **5** στο σύμβολο «Αναρρόφηση».
- Για την **απενεργοποίηση**, του απορροφητήρα, θέστε το διακόπτη On/Off **5** στο σύμβολο «Απενεργοποίηση».



1

0

68 | Ελληνικά

AdvancedVac 20:

- Για την **ενεργοποίηση** του απορροφητήρα, θέστε το διακόπτη επιλογής τρόπων λειτουργίας **5** στο σύμβολο «Αναρρόφηση».
- Για την **απενεργοποίηση** του απορροφητήρα, θέστε το διακόπτη επιλογής τρόπων λειτουργίας **5** στο σύμβολο «Απενεργοποίηση».

**Απορρόφηση της σκόνης που παράγεται από τα εν λειτουργία ευρισκόμενα ηλεκτρικά εργαλεία (βλέπε εικόνα Ε)**

- Συναρμολογήστε τον προσαρμογέα αναρρόφησης **17** (βλέπε «Συναρμολόγηση του προσαρμογέα αναρρόφησης ή του κυρτού ακροφυσίου», σελίδα 67).
- Τοποθετήστε τον προσαρμογέα αναρρόφησης **17** στο στόμιο αναρρόφησης του ηλεκτρικού εργαλείου.

Υπόδειξη: Κατά την εργασία με ηλεκτρικά εργαλεία, των οποίων η παροχή αέρα στον εύκαμπο σωλήνα αναρρόφησης είναι μικρή (π.χ. σέγες, λειαντήρες κλπ.), πρέπει να ανοίξει το άνοιγμα τυχαίας εισαγωγής αέρα **31** του εύκαμπτου σωλήνα αναρρόφησης **16**. Έτσι βελτιώνεται η συνολική ισχύς του απορροφητήρα και του ηλεκτρικού εργαλείου.

Γυρίστε γι' αυτό το δακτύλιο πάνω από το άνοιγμα τυχαίας εισαγωγής αέρα **31**, ώπου να δημιουργηθεί το μέγιστο άνοιγμα.

AdvancedVac 20:

Στον απορροφητήρα έχει ενσωματωθεί μια πρίζα **4** με προστατευτική επαφή. Στην πρίζα αυτή μπορείτε να συνδέσετε ένα εξωτερικό ηλεκτρικό εργαλείο. Να δίνετε προσοχή στη μέγιστη εγκεκριμένη ισχύ σύνδεσης του ηλεκτρικού εργαλείου.

- Για τη **θέση σε λειτουργία της διάταξης αυτόματης εκκίνησης/στάσης** του απορροφητήρα θέστε το διακόπτη επιλογής τρόπων λειτουργίας **5** στο σύμβολο «Διάταξη αυτόματης εκκίνησης/στάσης».



- Για να **θέσετε σε λειτουργία** τον απορροφητήρα ενεργοποιήστε το ηλεκτρικό εργαλείο που είναι συνδεδεμένο στην πρίζα **4**. Ο απορροφητήρας ξεκινά αυτόματα.
- Θέστε το ηλεκτρικό εργαλείο εκτός λειτουργίας για να **τερματίσετε την απορρόφηση**. Ο αυτοματισμός Εκκίνηση/Διακοπή διακόπτει τη λειτουργία του απορροφητήρα μετά από 6 δευτερόλεπτα. Έτσι καθαρίζεται ο σωλήνας αναρρόφησης από τα κατάλοιπα της σκόνης.
- Για την **απενεργοποίηση** του απορροφητήρα, θέστε το διακόπτη επιλογής τρόπων λειτουργίας **5** στο σύμβολο «Απενεργοποίηση».

Υγρή αναρρόφηση

- ▶ **ΠΡΟΣΟΧΗ!** Ο απορροφητήρας αυτός δεν είναι κατάλληλος για την αναρρόφηση επικίνδυνης σκόνης. Να μην αναρροφάτε με τον απορροφητήρα εύφλεκτα ή εκρηκτικά υγρά, π.χ. βενζίνη, λάδι, αλκοόλη, διαλύτες. Να μην αναρροφάτε καυτές ή αναμμένες σκόνες. Να μην χρησιμοποιείτε τον απορροφητήρα σε χώρους στους οποίους υπάρχει κίνδυνος έκρηξης. Οι σκόνες, οι αναθυμιάσεις ή τα υγρά μπορεί να αναφλεγούν ή να εκραγούν.

- ▶ Ο απορροφητήρας δεν επιτρέπεται να χρησιμοποιηθεί σαν αντλία νερού. Ο απορροφητήρας προορίζεται για την αναρρόφηση μίγμάτων νερού και αέρα.

- ▶ Να βγάξετε το φως από την πρίζα πριν διεξάγετε κάποια εργασία στον ίδιο τον απορροφητήρα.

- Ανοίξτε τις ασφάλειες **8** και αφαιρέστε το επάνω τμήμα του απορροφητήρα **7**.
- Πριν την υγρή αναρρόφηση απομακρύνετε τη σακούλα σκόνης **29**, το υφασμάτινο φίλτρο **32** και αδειάστε το δοχείο **1**.
- Καθαρίστε το φίλτρο **33** (βλέπε «Καθαρισμός/αλλαγή φίλτρου», σελίδα 68).
- Τοποθετήστε πάλι το άνω τμήμα **7** του απορροφητήρα και κλείστε τις ασφάλειες **8**.
- AdvancedVac 20: Τοποθετήστε το λαστιχένιο χείλος **23** στο πέλμα δαπέδου **21** (βλέπε «Αλλαγή εξαρτημάτων για το πέλμα δαπέδου», σελίδα 67).

Ο απορροφητήρας είναι εξοπλισμένος με έναν πλωτήρα. Όταν επιτευχθεί το μέγιστο ύψος πλήρωσης, μειώνεται η αναρροφητική ικανότητα. Απενεργοποιήστε αμέσως τον απορροφητήρα (διακόπτης On/Off **5**/διακόπτης επιλογής τρόπων λειτουργίας **5** στο σύμβολο «Αναρρόφηση»).

- Αδειάστε το δοχείο **1**. AdvancedVac 20: Αδειάστε το δοχείο μέσω του ανοιγματος εκροής για τα υγρά **2**.

Μετά τον τερματισμό της υγρής αναρρόφησης:

- Αφαιρέστε το επάνω μέρος του απορροφητήρα **7** και αφήστε το να στεγνώσει καλά.
- Αφαιρέστε το φίλτρο **33** και αφήστε το επίσης να στεγνώσει καλά (βλέπε «Καθαρισμός/αλλαγή φίλτρου», σελίδα 68).

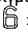
Συντήρηση και Service**Συντήρηση και καθαρισμός**


- ▶ Να βγάξετε το φως από την πρίζα πριν διεξάγετε κάποια εργασία στον ίδιο τον απορροφητήρα.
- ▶ Να διατηρείτε τον απορροφητήρα και τις σχισμές αερισμού σε καθαρή κατάσταση να μπορείτε για να εργάζεστε καλά και ασφαλώς.

Μια τυχόν αναγκασία αντικατάστασης του ηλεκτρικού καλωδίου πρέπει να διεξαχθεί από την Bosch ή από ένα εξουσιοδοτημένο κατάστημα Service της Bosch, για να αποφευχθεί έτσι κάθε διακινδύνευση της ασφάλειας.

Καθαρισμός/αλλαγή φίλτρου (βλέπε εικόνες F1 – F4)

Αντικαταστήστε αμέσως ένα χαλασμένο φίλτρο.

- Ανοίξτε τις ασφάλειες **8** και αφαιρέστε το επάνω τμήμα του απορροφητήρα **7**.
- Αφαιρέστε το υφασμάτινο φίλτρο **32** από το φίλτρο **33** και χτυπήστε το καλά.
- Γυρίστε το στήριγμα του φίλτρου **34** μέχρι τέρμα στη φορά περιστροφής «» και αφαιρέστε το φίλτρο **33** από το δοχείο **1**.
- Βουρτσίστε τα φυλλαράκια του φίλτρου με μια μαλακή βούρτσα.
- ή Αντικαταστήστε ένα χαλασμένο φίλτρο.

- Περάστε το φίλτρο **33** πάνω από το καλάθι του φίλτρου **35** και γυρίστε το στήριγμα φίλτρου **34** μέχρι τέρμα στη φορά περιστροφής «».
- Προσέξτε, να βρίσκεται το άνοιγμα του φίλτρου **33** ακριβώς πάνω στο έκκεντρο ρύθμισης της θέσης του καλάθιού του φίλτρου **35**. Το στήριγμα του φίλτρου **34** ασφαλίζει αισθητά.
- Περάστε το υφασμάτινο φίλτρο **32** πάνω από το φίλτρο **33**. Προσέξτε, ώστε το υφασμάτινο φίλτρο **32** να περιβάλλει το φίλτρο **33** εντελώς και το λάστιχο να βρίσκεται στο αυλάκι μεταξύ φίλτρου και περιβλήματος.
- Τοποθετήστε πάλι το άνω τμήμα **7** του απορροφητήρα και κλείστε τις ασφάλειες **8**.

Δοχείο

- Να καθαρίζετε κάπου-κάπου το δοχείο **1** με ήπια απορρυπαντικά από το κοινό εμπόριο και ακολούθως να το αφήνετε να στεγνώνει.

Καθαρισμός μόνιμου φίλτρου (βλέπε εικόνα G)

Καθαρίζετε το μόνιμο φίλτρο **36** κάπου-κάπου, για να διατηρήσετε την ιδανική ικανότητα απόδοσης του απορροφητήρα.

- Ανοίξτε το κάλυμμα εξερχόμενου αέρα **26** και αφαιρέστε το μόνιμο φίλτρο **36**.
- Ξεπλύνετε το μόνιμο φίλτρο **36** κάτω από τρεχούμενο νερό και αφήστε το στη συνέχεια να στεγνώσει καλά.
- Τοποθετήστε το καθαρό φίλτρο ξανά στη θέση του και προσέξτε για μια ασφαλή και σωστή προσαρμογή. Κλείστε ξανά το κάλυμμα εξερχόμενου αέρα.

Βλάβες

Όταν η αναρροφητική ικανότητα είναι ανεπαρκής να διεξάγετε τον παρακάτω έλεγχο:

- Είναι τοποθετημένο καλά το άνω τμήμα **7** του απορροφητήρα;
- Μήπως είναι βουλωμένο το σύστημα σωλήνων;
- Είναι οι σωλήνες αναρρόφησης **20** σταθερά μεταξύ τους συναρμολογημένοι;
- Μήπως είναι γεμάτο το δοχείο **1**;
- Μήπως είναι γεμάτος ο σάκος σκόνης **29**;
- Είναι τα φίλτρα στομωμένα με σκόνη;

Σε περίπτωση υπερθέρμανσης απενεργοποιείται ο απορροφητήρας. Ενεργήστε ως εξής:

- Αφήστε τον απορροφητήρα να κρυώσει 60 λεπτά.
- Τραβήξτε το φιν από την πρίζα του ρεύματος και συνδέστε το ξανά στην πρίζα.
- Βεβαιωθείτε, ότι το δοχείο **1** και ο σάκος σκόνης **29** είναι άδεια και ότι ο εύκαμπτος σωλήνας αναρρόφησης **16**, το φίλτρο **33** και το μόνιμο φίλτρο **36** δεν είναι φραγμένα.

Το τακτικό άδειασμα εξασφαλίζει την άριστη αναρροφητική ικανότητα.

Να προσκομίσετε τον απορροφητήρα στο Service σε περίπτωση που μετά το άδειασμα δεν επιτυγχάνεται η αναρροφητική ικανότητα.

Διαφύλαξη/Αποθήκευση (βλέπε εικόνα H)

- Τοποθετήστε τους σωλήνες αναρρόφησης **20** στα στηρίγματα **14**.
- Περάστε τον εύκαμπο σωλήνα αναρρόφησης **16** γύρω από το επάνω μέρος του απορροφητήρα στα στηρίγματα **11**, το-

ποθετήστε το τέλος του εύκαμπτου σωλήνα αναρρόφησης πάνω σε ένα από τα δύο στηρίγματα **11**.

- Τυλίξτε το ηλεκτρικό καλώδιο επάνω στο συγκρατήρα του **37**.
- Στερεώστε τις θηλιές συγκράτησης **38** στα στηρίγματα καλωδίου **37**.
- Τοποθετήστε το κυρτό ακροφύσιο **18** ή τον προσαρμογέα αναρρόφησης **17** στο στήριγμα **15**.
- Τοποθετήστε το ακροφύσιο αναρρόφησης αρμών **19** στο στήριγμα **12**.
- Τοποθετήστε το πέλμα διαπέδου **21** στο στήριγμα **13**.
- Να μεταφέρετε τον απορροφητήρα κρατώντας τον μόνο από τη λαβή **6**.
- Τοποθετήστε τον απορροφητήρα σε έναν στεγνό χώρο και εξασφαλίστε τον από κάθε μη εξουσιοδοτημένη χρήση.
- Για να ακινητοποιήσετε τα ράουλα οδήγησης **9** πατήστε προς τα κάτω το φρένο **10** των ράουλων οδήγησης.

Service και παροχή συμβουλών χρήσης

Το Service απαντά στις ερωτήσεις σας σχετικά με την επισκευή και τη συντήρηση του προϊόντος σας καθώς και για τα κατάλληλα ανταλλακτικά:

www.bosch-pt.com

Η ομάδα παροχής συμβουλών της Bosch απαντά ευχαρίστως στις ερωτήσεις σας σχετικά με τα προϊόντα μας και τα ανταλλακτικά τους.

Δώστε σε όλες τις ερωτήσεις και παραγγελίες ανταλλακτικών οπωσδήποτε το 10ψήφιο κωδικό αριθμό σύμφωνα με την πινακίδα τύπου του προϊόντος.

Ελλάδα

Robert Bosch A.E.
Ερχείας 37
19400 Κορωπί – Αθήνα
Τηλ.: 210 5701258
Φαξ: 210 5701283
www.bosch.com
www.bosch-pt.gr
ABZ Service A.E.
Τηλ.: 210 5701380
Φαξ: 210 5701607

Απόσυρση

Ο απορροφητήρας, τα εξαρτήματα και οι συσκευασίες πρέπει να ανακυκλώνονται με τρόπο φιλικό προς το περιβάλλον.

Μην ρίξετε τον απορροφητήρα στα απορρίμματα του σπιτιού σας!

Μόνο για χώρες της ΕΕ:



Σύμφωνα με την Ευρωπαϊκή Οδηγία 2012/19/ΕΕ σχετικά με τις παλιές ηλεκτρικές και ηλεκτρονικές συσκευές και τη μεταφορά της οδηγίας αυτής σε εθνικό δίκαιο δεν είναι πλέον υποχρεωτικό, οι άχρηστοι απορροφητήρες να συλλέγονται ξεχωριστά για να ανακυκλωθούν με τρόπο φιλικό προς το περιβάλλον.

Τηρούμε το δικαίωμα αλλαγών.

Türkçe

Güvenlik Talimatı



Bütün uyarıları ve talimat hükümlerini okuyun. Açıklanan uyarılara ve talimat hükümlerine uyulmadığı takdirde elektrik çarpmalarına, yangınlara ve/veya ağır yaralanmalara neden olunabilir.

Bu talimatı iyi saklayın.

- **Bu elektrikli süpürge çocukların ve fiziksel, duyuşsal veya zihinsel yetenekleri sınırlı veya yeterli deneyim ve bilgisi olmayan kişilerin kullanması için tasarlanmamıştır.** Aksi takdirde hatalı kullanım ve yaralanma tehlikesi vardır.
- **Çocuklara göz kulak olun.** Bu yolla çocukların elektrikli süpürge ile oynamasını önlersiniz..

⚠ UYARI Kayın ve meşe tozu, taş tozu, asbest gibi sağlığa zararlı maddeleri emdirmeyin. Bu maddeler kanserojen sayılır.

Ülkenizdeki sağlığa zararlı tozlarla çalışmaya ilişkin geçerli düzenleme ve yasal yönetmelikler hakkında bilgi alın.

⚠ UYARI Elektrik süpürgesini sadece bütün işlevlerini öğrendikten ve hiç zorlanmadan uygulayacak talimat ve bilgiyi aldıktan sonra kullanın. Dikkatli bir öğretim hatalı kullanımı ve yaralanma tehlikesini azaltır.

⚠ UYARI Bu elektrikli süpürgesi kuru maddelerin ve uygun önlemler alınması halinde sıvıların emdirilmesine uygundur. Sıvıların elektrik süpürgesi içine sızması elektrik çarpma tehlikesini artırır.

► **Bu elektrikli süpürgesi ile örneğin benzin, yağ, alkol, çözücü madde gibi yanıcı veya patlayıcı sıvıları emdirmeyin. Kızgın veya yanan tozları emdirmeyin. Elektrik süpürgesini patlama tehlikesi olan yerlerde çalıştırma-
yın.** Tozlar, buharlar veya sıvılar tutuşabilir veya patlayabilir.

⚠ UYARI Köpük veya su çıkınca elektrik süpürgesini hemen kapatın ve kabı boşaltın. Aksi takdirde elektrik süpürgesi hasar görebilir.

⚠ DİKKAT Bu elektrikli süpürgesi sadece kapalı mekanlarda saklanabilir.

⚠ DİKKAT Şamandırayı düzenli aralıklarla temizleyin ve hasar görüp görmediğini kontrol edin. Aksi takdirde fonksiyonu engellenebilir.

► **Elektrikli süpürgesi nemli ortamlarda çalıştırılmak zordaysa, hatalı akım koruma şalteri kullanın.** Hatalı

akım koruma şalterinin kullanımı elektrik çarpma tehlikesini azaltır.

- **Elektrik süpürgesini usulüne uygun olarak topraklanmış bir akım şebekesine bağlayın.** Priz ve uzatma kablosu işlevsel bir koruyucu iletkeni sahip olmalıdır.
- **Her kullanımdan önce elektrik süpürgesini, kabloyu ve fişi kontrol edin. Hasar tespit ederseniz elektrik süpürgesini kullanmayın. Elektrik süpürgesini kendiniz açmayın ve sadece orijinal yedek parça kullanma koşulu ile kalifiye uzman personele onartın.** Hasarlı elektrik süpürgesi, kablo ve fiş elektrik çarpma tehlikesini artırır.
- **Kablonun üzerinden araç geçirmeyin veya kabloyu ezmeyin. Fişi prizden çekmek için veya elektrik süpürgesi hareket ettirmek için kablodan çekmeyin.** Hasarlı kablolar elektrik çarpma tehlikesini artırır.
- **Elektrik süpürgesinde bakım ve temizlik işleri yapmaya başlamadan, alette ayarlama işlemleri yapmaya başlamadan, aksesuar değiştirmeden veya aleti kullanım dışına almadan önce fişi prizden çekin.** Bu önlem elektrik süpürgesinin yanlışlıkla çalışmasını önler.
- **Çalıştığınız yerin iyi havalandırılmasını sağlayın.**
- **Elektrik süpürgesini sadece uzman personele ve orijinal yedek parça kullanma koşulu ile onartın.** Bu yolla elektrik süpürgesinin güvenliğini sağlamış olursunuz.
- **Elektrik süpürgesini çalıştırmadan önce emme hortumunun kusursuz durumda olup olmadığını kontrol edin. Bu kontrol işlemini yaparken, tozun dışarı çıkarmaması için emme hortumunu elektrik süpürgesinde takılı bırakın.** Aksi takdirde dışarı çıkan tozu soluyabilirsiniz.
- **Elektrik süpürgesinin üzerine doğrudan su huzmesi püskürterek temizleme yapmayın.** Suyun elektrik süpürgesinin üst bölümüne sızması elektrik çarpması tehlikesini artırır.
- **Açık durumdaki elektrikli süpürgeyi denetiminiz dışında bırakmayın.**
- **Elektrikli süpürgeyi sürekli emme donanımı olarak kullanmayın.**

Ek uyarılar (AdvancedVac 20)

⚠ UYARI Prizi sadece kullanım kılavuzunda belirtilen amaçlarla kullanın.

Semboller

Aşağıdaki semboller elektrik süpürgeyi kullanmanızda önemli olabilir. Lütfen sembolleri ve anlamlarını zihninize iyiye yerleştirin. Sembolleri doğru yorumlamanız elektrik süpürgesini daha iyi ve daha güvenli kullanmanızda yardımcı olur.

Semboller ve anlamları



1+

Start/Stop otomatığı

Çalışan elektrikli el aletlerinin çıkardığı tozların emilmesi Elektrik süpürgesi otomatik olarak açılır ve zaman gecikmeli olarak tekrar kapanır

Semboller ve anlamları

0 Kapama**1** Emme
Birikmiş tozların emilmesimax. 2000W
min. 100W

Bağlı bulunan elektrikli el aletinin müsaade edilen bağlantı gücü verisi (ülkelere özgü)

Ürün ve işlev tanımı

Bu elektrikli süpürge sağlığa zararlı olmayan maddelerin ve yapıcı olmayan sıvıların emilmesi için tasarlanmıştır.

Bu elektrikli süpürge profesyonel kullanım için değil, özel kullanım için tasarlanmıştır.

Elektrik süpürgesini ancak bütün fonksiyonları kusursuz durumda iken ve ilgili talimatı aldıktan sonra kullanın.

Şekli gösterilen elemanlar

Şekli gösterilen elemanların numaraları grafik sayfasındaki elektrik süpürgesi şeklinin bulunduğu numaralarla aynıdır.

- 1 Kap
- 2 Sıvılar için çıkış deliği (AdvancedVac 20)
- 3 Hortum yuvası (emme fonksiyonu)
- 4 Elektrikli el aleti için priz (AdvancedVac 20)
- 5 İşletim türü seçme şalteri (AdvancedVac 20)
- 5 Açma/kapama şalteri (UniversalVac 15)
- 6 Taşıma tutamağı
- 7 Elektrik süpürgesi üst parçası
- 8 Elektrik süpürgesi üst parçası kapağı
- 9 Hareket makarası

- 10 Hareket makarası freni
- 11 Emme hortumu mesnedi
- 12 Derz memesi mesnedi
- 13 Zemin memesi mesnedi
- 14 Emme boruları mesnedi
- 15 Kavisli uç/emme adaptörü için mesnet
- 16 Emme hortumu
- 17 Emme adaptörü
- 18 Kavisli meme (uç)
- 19 Derz memesi
- 20 Emme borusu
- 21 Zemin memesi
- 22 Fırça şerit* (AdvancedVac 20)
- 23 Lastik uç* (AdvancedVac 20)
- 24 Lastik uç/fırça şeritleri* (UniversalVac 15)
- 25 Hortum yuvası (üfleme fonksiyonu)
- 26 Atık hava kapağı
- 27 Basmalı düğme
- 28 Bağlantı flanşı
- 29 Toz torbası*
- 30 Lastik uç/fırça şeritleri için boşa alma tuşları
- 31 Yanlış hava deliği
- 32 Dokuma filtre
- 33 Filtre
- 34 Filtre mesnedi
- 35 Filtre sepeti
- 36 Daimi filtre
- 37 Kablo mesnedi
- 38 Tutucu kayış

*Şekli gösterilen veya tanımlanan aksesuar standart teslimat kapsamında değildir. Aksesuarın tümünü aksesuar programımızda bulabilirsiniz.

Teknik veriler

Islak/kuru elektrik süpürgesi		UniversalVac 15	AdvancedVac 20
Ürün kodu		0 603 3D1 1..	0 603 3D1 2..
Giriş gücü	W	1000	1200
Frekans	Hz	50/60	50/60
Kap hacmi (Brüt)	l	15,0	20,0
Het hacim (sıvı)	l	8,5	13,5
Toz torbası hacmi	l	11,8	16,8
Maks. alçak basınç (Türbin)	mbar	240	260
Maks. akış miktarı (Türbin)	l/s	65	70
Start/Stop otomatığı		-	●
Ağırlığı EPTA-Procedure 01:2014'e göre	kg	6,9	7,6
Koruma sınıfı		□/II	⊕/I
Koruma türü		IP X4	IP X4

Veriler [U] 230 V'luk anma gerilimleri için geçerlidir. Daha düşük gerilimlerde ve ülkelere özgü tiplerde bu veriler değişebilir.

72 | Türkçe

Start/Stop otomatigi*

	Anma gerilimi	Maks. güç	Min. güç
AB/AUS	220–240 V	2000 W	100 W
BK	220–240 V	1800 W	100 W

* Bağlı bulunan elektrikli el aletinin müsaade edilen bağlantı gücü verisi (ülkelere özgü)

Gürültü/Titreşim bilgisi

UniversalVac 15 AdvancedVac 20

Gürültü emisyon değerleri EN 60335-2-69 uyarınca belirlenmektedir.

Elektrikli süpürge için değerlendirilmeli ses basıncı seviyesi tipik olarak şu kadardır	77 dB(A)	78 dB(A)
Tolerans K	3 dB	3 dB

Çalışma esnasında gürültü seviyesi 80 dB(A)'yı aşabilir.

Koruyucu kulaklık kullanın!

Toplam titreşim değerleri a_h (üç yönün vektör toplamı) ve tolerans K, EN 60335-2-69 uyarınca:
 $a_h < 2,5 \text{ m/s}^2$, $K = 1,5 \text{ m/s}^2$.

Montaj

- Elektrik süpürgesinde bir işlem yapmadan önce her defasında fişi prizden çekin.

Emme hortumunun takılması

Emme fonksiyonu (Bakınız: Şekil A1)

- Emme hortumunu **16** hortum yuvasına **3** takın ve saat hareket yönünde sonuna kadar çevirin.

Üfleme fonksiyonu (Bakınız: Şekil A2)

Üfleme fonksiyonu ulaşılması zor olan yerlerin temizlenmesine veya emdirmeye yaptırmanın mümkün olmadığı yerlerin, örneğin çakıl yataklarındaki yaprakların çıkarılmasına uygundur.

- Bu elektrik süpürgesinin üfleme fonksiyonu vardır. Atık havayı doğrudan mekan içine vermeyin. Üfleme fonksiyonu için her zaman temiz bir hortum kullanın. Tozlar sağlığa zarar verebilir.
- Elektrikli süpürgeyi en azından 5 saniye çalıştırarak (açma/kapama şalteri 5/işletim türü seçme şalteri 5 “Emme” sembolü üzerine) emme hortumunda **16** biriken tozları temizleyin.
- Emme hortumunu **16** saat hareket yönünün tersine sonuna kadar çevirin ve hortum yuvasından **3** çekerek çıkarın.
- Atık hava kapağını **26** açın.
- Emme hortumunu **16** hortum yuvasına **25** takın ve saat hareket yönünde sonuna kadar çevirin.

Emme aksesuarının takılması

Emme hortumu **16** bir klips sistemi ile donatılmış olup, bu sistem emme aksesuarının (emme adaptörü **17**, kavisli meme **18**) takılmasına olanak sağlar.

Emme adaptörünün ve kavisli memenin (ucun) takılması (Bakınız: Şekil B)

- Emme adaptörünü **17** veya kavisli ucu **18** emme hortumuna **16** emme hortumunun her iki basmalı düğmesi **27** iştiril biçimde kavrama yapıcaya kadar takın.
- Sökme için basmalı düğmeleri **27** içe doğru bastırın ve parçaları birbirinden çıkarın.

Memelerin ve boruların takılması

- Sonra istediğiniz aksesuarı (zemin ucu, derz ucu, emme borusu vb.) kavisli uca **18** veya emme adaptörüne **17** sıkıca takın.

Toz torbasının değiştirilmesi/takılması (Kuru emme) (Bakınız: Şekiller C1 – C2)

Kuru emdirmeye yapmak için bir toz torbası (aksesuar) kullanılabilir. Bu yolla tozun atılması kolaylaşır.

Toz torbasının değiştirilmesi/takılması (aksesuar)

- Kapağı **8** açın ve elektrik süpürgesi üst parçasını **7** alın.
- Dolu toz torbasını **29** bağlantı flanşından **28** aşağı doğru çekerek elektrikli süpürgeye çıkarın.
- Yeni toz torbasını elektrik süpürgesinin bağlantı flanşına üzerine kıvrın. Toz torbasının bütünüyle kabin **1** iç yüzeyine dayanmasını sağlayın.
- Elektrik süpürgesi üst parçasını **7** tekrar yerine yerleştirin ve kapakları **8** kapatın.

Zemin ucu eklentilerinin değiştirilmesi (Bakınız: Şekiller D1 – D2)

Emme işlemine göre (kuru, ıslak, halı döşeli zemin vb.) zemin ucuna **21** farklı eklentileri (lastik uç, fırça şeridi) klipsleyebilirsiniz.

- Eklentiye zemin ucundan çıkarmak için boşa alma tuşlarına **30** zemin ucunda **21** basın.
- İsteddiğiniz eklentiye **22/23/24** zemin ucuna **21** klipsleyin.

İşletim

- Elektrik süpürgesinde bir işlem yapmadan önce her defasında fişi prizden çekin.

Çalıştırma

- Şebeke gerilimine dikkat edin! Akım kaynağının gerilimi elektrik süpürgesinin tip etiketinde belirtilen verilere uymalıdır. **230 V** ile işaretlenmiş elektrikli el aletleri **220 V** ile de çalıştırılabilir.
- Sadece hasarsız filtre kullanın (çatlaksız, çiziksiz, küçük deliksiz vb.). Hasar gören filtreyi hemen değiştirin.

Bu elektrik süpürgesi prensip olarak patlama tehlikesi bulunan mekanlarda kullanılamaz.

Enerjiden tasarruf etmek için elektrik süpürgesini sadece kullanacağınız zamanlar açın.

Optimum emme performansını sağlamak için emme hortumunu **16** her zaman elektrik süpürgesi üst parçasından **7** tam olarak açmalısınız.

Kuru emme**Birikmiş tozların emilmesi****UniversalVac 15:**

- Elektrikli süpürgeyi **açmak** için açma/kapama şalterini **5** “Emme” sembolü üzerine getirin.
- Elektrikli süpürgeyi **kapatmak** için açma/kapama şalterini **5** “Kapama” sembolü üzerine getirin.

**1****0****AdvancedVac 20:**

- Elektrikli süpürgesini **açmak** için işletme türü seçme şalterini **5** “Emme” sembolü üzerine getirin.
- Elektrikli süpürgesini **kapatmak** için işletme türü seçme şalterini **5** “Kapatma” üzerine getirin.

**1****0****Çalışan elektrikli el aletlerinin çıkardığı tozların emilmesi (Bakınız: Şekil E)**

- Emme adaptörünü **17** (Bakınız: “Emme adaptörünün ve kavisi memenin (ucun) takılması”, Sayfa 72) takın.
- Emme adaptörünü **17** elektrikli el aletinin emme rakoruna takın.

Not: Emme hortumuna hava beslemesi düşük olan elektrikli el aletleri ile çalışırken (örneğin dekupaj testereleri, taşlama/zımparalama makineleri vb.) hava deliği **31** emme hortumunda **16** açılmalıdır. Bu yolla elektrikli süpürge ve elektrikli el aletinin tam performansı yükselir. Bu işlem için ters hava deliği üzerindeki halkayı **31** maksimum açıklık oluşuncaya kadar çevirin.

AdvancedVac 20:

Elektrikli süpürge içine bir koruyucu kontak prizi **4** entegre edilmiştir. Buraya harici bir elektrikli el aleti bağlayabilirsiniz. Bağlanacak elektrikli el aletinin müsaade edilen maksimum bağlantı gücünü dikkate alın.

- Elektrikli süpürgesinin **Start/Stop otomatüğünü çalıştırmak** için işletme türü seçme şalterini **5** “Start/Stop otomatüğü” sembolü üzerine getirin.

**1+**

- Elektrikli süpürgesini **çalıştırmak** için prize **4** takılı elektrikli el aletini çalıştırın. Elektrikli süpürge otomatik olarak çalışır.

- **Emme işlemini sonlandırmak için** elektrikli el aletini kapatın.

Emme hortumu içinde kalan bütün tozun emilmesi için Start/Stop otomatüğü **6** saniye kadar çalışmaya devam eder.

- Elektrikli süpürgesini **kapatmak** için işletme türü seçme şalterini **5** “Kapatma” üzerine getirin.

0**Islak emme**

- ▶ **DİKKAT!** Bu elektrikli süpürge **tehlikeli tozların emilmesine uygun değildir. Bu elektrikli süpürge ile yanıcı veya patlayıcı sıvıları emdirmeyin; örneğin benzin, yağ, alkol, çözücü madde. Kızgın veya yanan tozları emdirmeyin. Bu elektrikli süpürge patlama tehlikesi olan**

yerlerde çalıştırmayın. Toz, buhar veya sıvılar alevlenebilir veya patlayabilir.

- ▶ **Bu elektrikli süpürge su pompası olarak kullanılamaz.** Bu elektrikli süpürge hava-su karışımının emilmesi için tasarlanmıştır.
- ▶ **Elektrikli süpürge bir işlem yapmadan önce her defasında fişi prizden çekin.**

- Kapağı **8** açın ve elektrikli süpürge üst parçasını **7** alın.
- Islak emdirmeye yapmadan önce toz torbasını **29** ve dokuma filtreyi **32** çıkarın ve hazneyi **1** boşaltın.
- Filtreyi **33** (Bakınız: “Filtrenin temizlenmesi/değiştirilmesi”, Sayfa 73) temizleyin.
- Elektrikli süpürge üst parçasını **7** tekrar yerine yerleştirin ve kapakları **8** kapatın.
- AdvancedVac 20: Lastik ucu **23** zemin ucuna **21** takın (Bakınız: “Zemin ucu eklentilerinin değiştirilmesi”, Sayfa 72).

Bu elektrikli süpürge bir şamandıra ile donatılmıştır. Maksimum doluluk seviyesine ulaştığında emme performansı düşer. Bu gibi durumlarda elektrikli süpürgeyi hemen kapatın (açma/kapama şalteri **5**/işletim türü seçme şalteri **5** “Emme”) sembolü üzerine.

- Hazneyi **1** boşaltın.
- AdvancedVac 20: Hazneyi sıvılara ait tahliye deliği **2** üzerinden boşaltın.

Islak emdirmeden sonra küf oluşumunu önlemek için:

- Elektrikli süpürge üst kısmını **7** çıkarın ve iyice kurumasını bekleyin.
- Filtreyi **33** çıkarın ve iyice kurumasını bekleyin (Bakınız: “Filtrenin temizlenmesi/değiştirilmesi”, Sayfa 73).


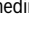
Bakım ve servis**Bakım ve temizlik**

- ▶ **Elektrikli süpürge bir işlem yapmadan önce her defasında fişi prizden çekin.**
- ▶ **İyi ve güvenli çalışabilmek için elektrikli süpürgeyi ve havalandırma aralıklarını temiz tutun.**

Yedek bağlantı kablosu gerekli ise, güvenliğin tehlikeye düşmemesi için Bosch'tan veya yetkili bir servisten temin edilmelidir.

Filtrenin temizlenmesi/değiştirilmesi (Bakınız: Şekil F1 – F4)

Hasar gören filtreyi hemen değiştirin.

- Kapağı **8** açın ve elektrikli süpürge üst parçasını **7** alın.
- Dokuma filtreyi **32** filtreden **33** çekerek çıkarın ve uygun bir yere vurarak esaslı biçimde temizleyin.
- Filtre mesnedini **34** sonuna kadar dönme yönünde “” çevirin ve filtreyi **33** haznedeki **1** çıkarın.
- Filtre lamellerini yumuşak bir fırça ile fırçalayarak temizleyin.
- Veya Hasar gören bir filtreyi değiştirin.
- Filtreyi **33** filtre kabı **35** üzerine yatırın ve filtre mesnedini **34** sonuna kadar dönme yönünde “” çevirin.

74 | Türkçe

Bu işlem esnasında filtre deliğinin **33** filtre kabı **35** pozisyon kamına tam olarak oturmasına dikkat edin. Filtre mesnedi **34** işitilir biçimde kavrama yapar.

- Dokuma filtreyi **32** filtre **33** üzerine yatırın.
- Dokuma filtrenin **32** filtreyi **33** tam olarak kapatmasına ve lastiğin filtre ve gövde arasındaki oluğa oturmasına dikkat edin.
- Elektrik süpürgesi üst parçasını **7** tekrar yerine yerleştirin ve kapakları **8** kapatın.

Kap

- Kabı **1** zaman zaman piyasada bulunan, aşındırıcı olmayan temizlik maddesi ile yıkayın ve kurumaya bırakın.

Kalıcı filtrenin temizlenmesi (Bakınız: Şekil G)

Elektrikli süpürgeyi performansını korumak için kalıcı filtreyi **36** zaman zaman temizleyin.

- Atık hava kapağını **26** açın ve kalıcı filtreyi **36** çıkarın.
- Kalıcı filtreyi **36** akar su altında yıkayın ve daha sonra kurumasını bekleyin.
- Temizlenen filtreyi tekrar yerine yerleştirin ve yerine doğru ve güvenli biçimde oturmasına dikkat edin. Atık hava kapağını tekrar kapatın.

Arızalar

Yetersiz emme performansında şunları kontrol edin:

- Elektrik süpürgesi üst parçası **7** yerine doğru olarak yerleştirilmiş mi?
- Hortum sistemi tıkalı mı?
- Emme boruları **20** birbirine iyice takıldı mı?
- Kap **1** dolu mu?
- Toz torbası **29** dolu mu?
- Filtre toz ile tıkanmış durumda mı?

Aşırı ısınma durumunda elektrikli süpürge kapanır. Bu gibi durumlarda aşağıdaki işlem adımlarını gerçekleştirin:

- Elektrikli süpürgeyi 60 dakika soğumaya bırakın.
- Şebeke bağlantı fişini prizden çekin ve tekrar prize takın.
- Hazne **1** ve toz torbasının **29** boş olduğundan ve emme hortumunun **16**, filtrenin **33** ve kalıcı filtrenin **36** tıkanmış olduğundan emin olun.

Düzenli boşaltma optimum emme performansını güvenceye alır.

Buna rağmen emme performansı yetersiz olursa müşteri servisine başvurun.

Saklama (Bakınız: Şekil H)

- Emme borularını **20** mesnetlere **14** takın.
- Emme hortumunu **16** elektrikli süpürgeyi üst kısmında mesnetlere **11** yatırın, emme hortumunun ucunu mesnetlerden **11** birine yerleştirin.
- Şebeke bağlantı kablосunu kablo mesnedine **37** sarın.
- Kayışları **38** kablo mesnetlerine **37** sabitleyin.
- Kavisli ucu **18** veya emme adaptörünü **17** nesnede **15** takın.
- Derz ucunu **19** mesnede **12** takın.
- Zemin ucunu **21** mesnede **13** takın.
- Elektrik süpürgesini sadece tutamaktan **6** tutarak taşıyın.
- Elektrik süpürgesini kuru bir yere yerleştirin ve yetkisiz kişilerin kullanmaması için gerekli önlemleri alın.

- Hareket makaralarını **9** tespit etmek için hareket makarası frenini **10** ayağınızla aşağı bastırın.

Müşteri hizmeti ve uygulama danışmanlığı

Müşteri hizmeti ürününüzün onarım, bakım ve yedek parçalarına ilişkin sorularınızı yanıtladılır. Demonte görünüşler ve yedek parçalara ilişkin ayrıntılı bilgiyi aşağıdaki Web sayfasında bulabilirsiniz:

www.bosch-pt.com

Bosch uygulama danışmanlığı ekibi ürünlerimize ve ilgili aksesuara ilişkin sorularınızda size memnuniyetle yardımcı olur.

Bütün başvuru ve yedek parça siparişlerinizde ürünün tip etiketi üzerindeki 10 haneli ürün kodunu mutlaka belirtin.

Sadece Türkiye için geçerlidir: Bosch genel olarak yedek parçaları 10 yıl hazır tutar.

Türkçe

Bosch Sanayi ve Ticaret A.Ş.
Aydınevler Mah. İnönü Cad. No:20
Ofis Park A Blok
34854 Kucukyali/Maltepe
Tel.: 444 80 10
Fax: +90 216 432 00 82
E-Mail: iletisim@bosch.com.tr

İdeal Elektronik Bobinaj
Yeni San. Sit. Cami arkası No: 67
Aksaray
Tel.: 0382 2151939
Tel.: 0382 2151246

Bulsan Elektrik
İstanbul Cad. Devrez Sok. İstanbul Çarşısı
No: 48/29 İskitler
Ankara

Tel.: 0312 3415142
Tel.: 0312 3410203

Faz Makine Bobinaj
Sanayi Sit. 663 Sok. No: 18
Antalya
Tel.: 0242 3465876
Tel.: 0242 3462885

Örsel Bobinaj
1. San. Sit. 161. Sok. No: 21
Denizli
Tel.: 0258 2620666

Bulut Elektrik
İstasyon Cad. No: 52/B Devlet Tiyatrosu Karşısı
Elazığ
Tel.: 0424 2183559

Körfez Elektrik
Sanayi Çarşısı 770 Sok. No: 71
Erzincan
Tel.: 0446 2230959

Ege Elektrik
İnönü Bulvarı No: 135 Muğla Makasarası Fethiye
Fethiye
Tel.: 0252 6145701

Değer İş Bobinaj
İsmetpaşa Mah. İlk Belediye Başkan Cad. 5/C Şahinbey
Gaziantep
Tel.: 0342 2316432

Çözüm Bobinaj
İsmetpaşa Mah. Eski Şahinbey Belediyesi altı Cad. No: 3/C
Gaziantep
Tel.: 0342 2319500

Onarım Bobinaj
Raifpaşa Cad. No: 67 İskenderun
Hatay
Tel.: 0326 6137546

Günşah Otomotiv
Beylikdüzü Sanayi Sit. No: 210 Beylikdüzü
İstanbul
Tel.: 0212 8720066

Aygem
10021 Sok. No: 11 AOSB Çiğli
İzmir
Tel.: 0232 3768074

Sezmen Bobinaj
Ege İş Merkezi 1201/4 Sok. No: 4/B Yenisehir
İzmir
Tel.: 0232 4571465

Ankaralı Elektrik
Eski Sanayi Bölgesi 3. Cad. No: 43
Kayseri
Tel.: 0352 3364216

Asal Bobinaj
Eski Sanayi Sitesi Barbaros Cad. No: 24
Samsun
Tel.: 0362 2289090
Üstündağ Elektrikli Aletler
Nusretiye Mah. Boyacılar Aralığı No: 9
Tekirdağ
Tel.: 0282 6512884

Tasfiye

Elektrik süpürgesi, aksesuar ve ambalaj malzemesi geri dönüşüm merkezine gönderilmelidir.

Elektrik süpürgesini evsel çöplerin içine atmayın!

Sadece AB üyesi ülkeler için:



Eski elektrikli el aletleri ve elektronik aletlere ilişkin 2012/19/AB sayılı Avrupa Birliği yönetmeliği ve bunların tek tek ülkelerin hukuklarına uyarlanması uyarınca, kullanım ömrünü tamamlamış elektrikli süpürgeler ayrı ayrı toplanmak ve çevre dostu bir yöntemle tasfiye edilmek üzere yeniden kazanım merkezlerine gönderilmek zorundadır.

Değişiklik haklarımız saklıdır.

Polski

Wskazówki bezpieczeństwa



Należy przeczytać wszystkie wskazówki i przepisy. Błędy w przestrzeganiu poniższych wskazówek mogą spowodować porażenie prądem, pożar i/lub ciężkie obrażenia ciała.

Należy starannie przechowywać niniejszą instrukcję.

► **Niniejszy odkurzacz nie może być obsługiwany przez dzieci lub osoby ograniczone fizycznie, emocjonalnie, lub psychicznie, a także przez osoby z niewystarczającym doświadczeniem i/lub niedostateczną wiedzą.** W przeciwnym wypadku istnieje niebezpieczeństwo niewłaściwego zastosowania, a także możliwość doznania urazów.

► **Dzieci powinny znajdować się pod nadzorem.** Tylko w ten sposób można zagwarantować, że dzieci nie będą się bawiły odkurzaczem.

⚠ OSTRZEŻENIE Nie wolno odsysać pyłów zagrażających zdrowiu, np pyłów drewna twardego buczyny lub dębu, drobnego pyłu kamiennego, azbestu. Materiały te uznawane są za rakotwórcze.

Użytkownik powinien zasięgnąć informacji na temat aktualnie obowiązujących w danym kraju ustaleń/przepisów regulujących zasady obchodzenia się z pyłami niebezpiecznymi dla zdrowia.

⚠ OSTRZEŻENIE Odkurzacz wolno eksploatować tylko wtedy, gdy jest się w stanie w pełni ocenić jego wszystkie funkcje, wykonać wszystkie działania bez ograniczeń lub gdy zostało się uprzednio odpowiednio poinstruowanym. Właściwe przeszkolenie zmniejsza ryzyko niewłaściwego zastosowania urządzenia lub doznania obrażeń.

⚠ OSTRZEŻENIE Odkurzacz dostosowany jest do odsysania suchych elementów, a po podjęciu stosownych kroków także do odsysania cieczy. Przedostanie się wody do urządzenia zwiększa ryzyko porażenia prądem elektrycznym.

► **Nie wolno odsysać za pomocą odkurzacza cieczy łatwopalnych lub wybuchowych, takich jak na przykład benzyna, olej, alkohol, rozpuszczalnik. Nie wolno odsysać gorących lub tłących się pyłów. Nie wolno używać odkurzacza w pomieszczeniach zagrożonych wybuchem.** Pyły, gazy lub ciecze mogą się zapalić lub wybuchnąć.

76 | Polski

⚠ OSTRZEŻENIE Po zauważeniu wycieku wody lub piany, odkurzacz należy natychmiast wyłączyć, albo opróżnić pojemnik. W przeciwnym wypadku może dojść do uszkodzeń odkurzacza.

⚠ UWAGA Odkurzacz wolno przechowywać wyłączony w pomieszczeniach zamkniętych.

⚠ UWAGA Należy regularnie czyścić pływak i kontrolować jego stan techniczny. W przeciwnym wypadku może dojść do zakłóceń w funkcjonowaniu.

- ▶ **Jeżeli nie da się uniknąć zastosowania odkurzacza w wilgotnym otoczeniu, należy użyć wyłącznika ochronnego różnicowoprądowego.** Zastosowanie wyłącznika ochronnego różnicowoprądowego zmniejsza ryzyko porażenia prądem.
- ▶ **Odkurzacz należy podłączyć do prawidłowo uziemionego źródła prądu.** Gniazdko sieciowe i przewód przedłużający muszą posiadać właściwie funkcjonujący przewód uziemiający.
- ▶ **Przed każdym zastosowaniem urządzenia należy skontrolować odkurzacz, jego przewód i wtyczkę. W razie stwierdzenia uszkodzeń nie wolno użytkować odkurzacza. Nie należy otwierać własnoręcznie odkurzacza, a jego naprawę należy zlecać jedynie wykwalifikowanym fachowcom, z zastosowaniem oryginalnych części zamiennych.** Uszkodzone odkurzacze, przewody i wtyki zwiększają ryzyko porażenia prądem elektrycznym.
- ▶ **Nie wolno najeżdżać na przewód, zginać go lub zginać. Nie wolno ciągnąć za przewód, aby wyjąć wtyczkę z gniazda lub przesunąć odkurzacz z miejsca na miejsce.** Uszkodzone przewody zwiększają ryzyko porażenia prądem elektrycznym.
- ▶ **Przed przystąpieniem do konserwacji lub czyszczenia odkurzacza, do zmiany jego nastaw, przed wymianą osprzętu, a także przed pozostawieniem odkurzacza bez nadzoru, należy wyjąć wtyk z gniazda sieciowego.** Ten środek ostrożności zapobiega niezamierzonemu włączeniu się odkurzacza.
- ▶ **Należy zawsze dbać o dobrą wentylację stanowiska pracy.**
- ▶ **Naprawę odkurzacza należy zlecać jedynie wykwalifikowanemu fachowcowi i przy użyciu oryginalnych części zamiennych.** Tylko w ten sposób można zagwarantować zachowanie bezpieczeństwa urządzenia.
- ▶ **Przed rozpoczęciem pracy z urządzeniem należy skontrolować stan techniczny węża odsysającego. Wąż odsysający musi być przy tym przymocowany do odkurzacza, aby nie nastąpiło niezamierzone wyrzucenie pyłu na zewnątrz.** Może wówczas dojść do przedostania się pyłu do dróg oddechowych.
- ▶ **Odkurzacza nie wolno czyścić strumieniem wody skierowanym bezpośrednio na niego.** Przedostanie się wody do górnej części odkurzacza zwiększa ryzyko porażenia prądem elektrycznym.
- ▶ **Nie wolno pozostawiać włączonego odkurzacza bez nadzoru.**

- ▶ **Nie należy stosować odkurzacza na stałe jako przystawki do odsysania pyłu.**

Dodatkowe wskazówki bezpieczeństwa (AdvancedVac 20)

⚠ OSTRZEŻENIE Gniazdo wtykowe należy stosować wyłącznie do celów określonych w instrukcji użytkownika.

Symbole

Następujące symbole mogą mieć znaczenie podczas pracy z odkurzaczem. Proszę zapamiętać te symbole i ich znaczenia. Właściwa interpretacja symboli sprzyja lepszemu i bezpieczniejszemu użytkownikowi odkurzacza.

Symbole i ich znaczenia

**1+**

System start/stop

Odsysanie pyłów powstających podczas pracy elektronarzędzi. Odkurzacz włącza się automatycznie, a następnie wyłącza z pewnym opóźnieniem.

0

Wyłączenie

**1**

Odsysanie

Odsysanie zalegających pyłów

max. 2000W
min. 100W

Dopuszczalna moc przyłączeniowa podłączonego elektronarzędzia (w zależności od kraju zastosowania)

Opis urządzenia i jego zastosowania

Odkurzacz jest przeznaczony do zasysania/pochłaniania niezagrożających zdrowiu substancji, a także niepalnych cieczy. Odkurzacz przeznaczony jest tylko i wyłącznie do prywatnego użytku, a nie do zastosowań w przemyśle.

Odkurzacz wolno używać tylko wtedy, gdy się jest w stanie w pełni ocenić jego wszystkie funkcje, wykonać wszystkie działania bez ograniczeń lub po uzyskaniu odpowiednich instrukcji.

Przedstawione graficznie komponenty

Numeracja przedstawionych graficznie komponentów odnosi się do rysunku odkurzacza na stronie graficznej.

- 1 Pojemnik
- 2 Otwór spustowy (AdvancedVac 20)
- 3 Mocowanie węży (funkcja odsysania)
- 4 Gniazdo dla elektronarzędzia (AdvancedVac 20)
- 5 Przełącznik trybów pracy (AdvancedVac 20)
- 5 Włącznik/wyłącznik (UniversalVac 15)
- 6 Uchwyt transportowy
- 7 Górna część odkurzacza
- 8 Zamknięcia górnej części odkurzacza
- 9 Rolka prowadząca
- 10 Hamulec rolki prowadzącej

- | | |
|---|---|
| <ul style="list-style-type: none"> 11 Uchwyt węża ssącego 12 Uchwyt do dyszy do fug 13 Uchwyt dla dyszy do podłóg 14 Uchwyt dla rur ssących 15 Uchwyt do dyszy zagiętej / adaptera do odsysania pyłu 16 Wąż odsysania 17 Przystawka do odsysania pyłu 18 Dysza wygięta 19 Dysza do fug 20 Rura ssąca 21 Dysza do podłóg 22 Listwy z włosiem* (AdvancedVac 20) 23 Gumowa listwa* (AdvancedVac 20) 24 Przysawka gumowa / szczotka* (UniversalVac 15) 25 Mocowanie węża (funkcja wydmuchu) 26 Pokrywa wylotu powietrza | <ul style="list-style-type: none"> 27 Przycisk 28 Kołnierz przyłączeniowy 29 Worek na pył* 30 Przyciski odblokowujące do przysawki gumowej / szczotki 31 Otwór odprowadzający nadmiar powietrza 32 Filtr tekstylny 33 Filtr 34 Mocowanie filtra 35 Filtr podstawowy 36 Filtr stały 37 Uchwyt na przewód sieciowy 38 Pętla |
|---|---|

*Przedstawiony na rysunkach lub opisany w instrukcji użytkownika sprzęt nie wchodzi w skład wyposażenia standardowego. Kompletny asortyment wyposażenia dodatkowego można znaleźć w naszym katalogu sprzętu.

Dane techniczne

Odkurzacz na mokro/sucho		UniversalVac 15	AdvancedVac 20
Numer katalogowy		0 603 3D1 1..	0 603 3D1 2..
Moc znamionowa	W	1000	1200
Częstotliwość	Hz	50/60	50/60
Pojemność zbiornika (brutto)	l	15,0	20,0
Pojemność netto (ciecz)	l	8,5	13,5
Pojemność worka na pył	l	11,8	16,8
maks. podciśnienie (turbina)	mbar	240	260
maks. natężenie przepływu (turbina)	l/s	65	70
System start/stop		-	●
Ciężar odpowiednio do EPTA-Procedure 01:2014	kg	6,9	7,6
Klasa ochrony		□/II	⊕/I
Stopień ochrony		IP X4	IP X4

Dane aktualne są dla napięcia znamionowego [U] 230 V. W przypadku niższych napięć, a także modeli specyficznych dla danego kraju, dane te mogą się różnić.

System start/stop*

	Napięcie znamionowe	Maks. wydajność	Min. wydajność
UE/AUS	220–240 V	2000 W	100 W
WB	220–240 V	1800 W	100 W

* Dopuszczalna moc przyłączeniowa podłączonego elektronarzędzia (w zależności od kraju zastosowania)

Informacja na temat hałasu i wibracji

	UniversalVac 15	AdvancedVac 20
Emisja hałasu została określona zgodnie z EN 60335-2-69.		
Określony wg skali A poziom hałasu emitowanego przez odkurzacz wynosi standardowo	77 dB(A)	78 dB(A)
Błąd pomiaru K	3 dB	3 dB

Poziom hałas podczas pracy może przekroczyć 80 dB(A).
Stosować środki ochrony słuchu!

Wartości łączne drgań a_{h1} (suma wektorowa z trzech kierunków) i niepewność pomiaru K oznaczone zgodnie z normą EN 60335-2-69 wynoszą:
 $a_{h1} < 2,5 \text{ m/s}^2$, $K = 1,5 \text{ m/s}^2$.

78 | Polski

Montaż

- ▶ **Przed przystąpieniem do jakichkolwiek czynności obsługowych przy odkurzaczu, należy wyjąć wtyczkę sieciową z gniazda.**

Montaż węży odsysającego

Funkcja odsysania (patrz szkic A1)

- Włożyć adapter przyłącza wody **16** do mocowania **3** i dokręcić go, obracając nim w kierunku zgodnym z ruchem wskazówek zegara aż do oporu.

Funkcja wydmuchu (patrz szkic A2)

Funkcja nadmuchu umożliwia czyszczenie miejsc trudno dostępnych lub takich, w których nie ma możliwości odkurzenia, np. do usunięcia liści z grządki.

- ▶ **Odkurzacze wyposażony został w funkcję wydmuchu.**

Nie wolno wydmuchiwać powietrza wylotowego w zamkniętych pomieszczeniach. Funkcję wydmuchu należy stosować tylko przy użyciu czystego węża. Pyły mogą być szkodliwe dla zdrowia.

- Włączyć odkurzacze na co najmniej 5 sekund (włącznik/wyłącznik **5** / przełącznik trybów pracy **5** ustawić na symbol »Odkurzenie«), aby oczyścić wąż **16** z osadów pyłu.
- Przekręcić wąż **16** w kierunku przeciwnym do ruchu wskazówek zegara do oporu i wyciągnąć go z mocowania **3**.
- Otworzyć pokrywę wylotu powietrza **26**.
- Włożyć wąż **16** do mocowania **25** i przekręcać go w kierunku zgodnym z ruchem wskazówek zegara aż do oporu.

Montaż oprzyrządowania

Wąż **16** jest wyposażony w system Clip, który umożliwia podłączenie osprzętu (adaptera do odsysania pyłu **17**, dyszy wygiętej **18**).

Montaż adaptera do odsysania pyłu lub dyszy wygiętej (zob. rys. B)

- Założyć adapter do odsysania pyłu **17** lub dyszę wygiętą **18** na wąż **16** aż do usłyszenia wyraźnego kliknięcia obydwu zatrzasków **27** węża świadczącego o prawidłowym zamontowaniu.
- Aby wyjąć złączkę należy wcisnąć oba przyciski **27** do wewnątrz i rozłączyć oba elementy.

Montaż dysz i rur

- Następnie założyć żądany osprzęt (dyszę do podłóg, dyszę do fug itp.) na dyszę wygiętą **18** lub adapter odsysania pyłu **17**.

Wkładanie/wymiana worka na pył (odsysanie na sucho) (zob. rys. C1 – C2)

Do pracy na sucho można stosować worek na pył (osprzęt). Ułatwi to usuwanie pyłu.

Wkładanie/wymiana worka na pył (osprzęt)

- Otworzyć zatrzaski **8** i zdjąć górną część odkurzacza **7**.
- Zapelniony worek na pył **29** zsunąć z kołnierza przyłączeniowego **28** ruchem w tył i wyjąć go z odkurzacza.

- Nałożyć nowy worek na pył na kołnierz przyłączeniowy odkurzacza. Upewnić się, że worek na pył przylega w całej długości do wewnętrznej ścianki pojemnika **1**.
- Ponownie nałożyć górną część odkurzacza **7** i zamknąć zatrzaski **8**.

Zmiana wkładek w dyszy do podłóg (zob. rys. D1 – D2)

W zależności od rodzaju wykonywanej pracy (praca na sucho, na mokro, odkurzanie wykładzin itp.) użytkownik może zamocować do dyszy do podłóg **21** różne wkładki (przyssawka gumowa, szczotka).

- Nacisnąć przyciski odblokowujące **30** dyszy do podłóg **21**, aby zdjąć aktualną wkładkę.
- Zamocować żadaną wkładkę **22/23/24** w dyszy do podłóg **21**.

Praca

- ▶ **Przed przystąpieniem do jakichkolwiek czynności obsługowych przy odkurzaczu, należy wyjąć wtyczkę sieciową z gniazda.**

Uruchamianie

- ▶ **Należy zwrócić uwagę na napięcie sieciowe! Napięcie źródła prądu musi zgadzać się z danymi na tabliczce znamionowej odkurzacza. Urządzenia przeznaczone do pracy pod napięciem 230 V można przyłączać również do sieci 220 V.**
- ▶ **Należy stosować wyłącznie nieuszkodzone filtry (bez pęknięć, naderwań, dziur itp.). W razie stwierdzenia uszkodzeń filtr należy niezwłocznie wymienić.**

Z zasady nie wolno używać odkurzacza w pomieszczeniach zagrożonych wybuchem.


Odkurzacze należy włączać tylko wtedy, gdy jest on użytkowany, co pozwoli zaoszczędzić energię elektryczną.

Aby osiągnąć maksymalną wydajność ssania, należy zawsze całkowicie odwinąć wąż ssący **16** z górnej części odkurzacza **7**.


odsysanie na sucho

Odsysanie zalegających pyłów

UniversalVac 15:

- Aby **włączyć** odkurzacze, należy ustawić włącznik/wyłącznik **5** na symbol »Odkurzenie«.  **1**
- Aby **wyłączyć** odkurzacze, należy ustawić przełącznik trybów pracy **5** na symbol »Wyłączenie«. **0**

AdvancedVac 20:

- Aby **włączyć** odkurzacze należy ustawić przełącznik trybów pracy **5** na symbolu »Odkurzenie«.  **1**
- Aby **wyłączyć** odkurzacze należy ustawić przełącznik trybów pracy **5** na symbolu »Wyłączenie«. **0**

Odśysanie pyłów powstających podczas pracy elektronarzędzia (zob. rys. E)

- Zamontować adapter do odśysania pyłu **17** (zob. »Montaż adaptera do odśysania pyłu lub dyszy wygiętej«, strona 78).
- Włożyć adapter do odśysania pyłu **17** w króciec elektronarzędzia.

Wskazówka: Podczas pracy z elektronarzędziami, których dopływ powietrza w wężu odśysania jest zbyt mały (np. wyrzynarki, szlifierki itp.), należy otworzyć otwór odprowadzający nadmiar powietrza **31** węża **16**. Poprawi to ogólną wydajność pracy odkurzacza i elektronarzędzia.

W tym celu należy przekręcić pierścień umieszczony nad otworem **31** tak, aby powstał maksymalny otwór.

AdvancedVac 20:

Odkurzacze posiadają wmontowane gniazdo wtykowe ze stylem ochronnym **4**. Można do niego podłączyć elektronarzędzie z zewnątrz. Należy przy tym wziąć pod uwagę maksymalną dopuszczalną moc przyłączoną podłączonego elektronarzędzia.

- Aby **uruchomić system automatycznego startu/stopu** odkurzacza, przełącznik trybów pracy **5** należy ustawić na symbolu »Automatyczny start/stop«.
- Aby **uruchomić** odkurzacze, należy włączyć podłączone do gniazda **4** elektronarzędzie. Odkurzacze uruchamia się automatycznie.
- Wyłączyć elektronarzędzie, aby **zakończyć odśysanie**. Funkcja dobiegu systemu start/stop dopuszcza jeszcze pracę urządzenia do ok. 6 sekund, aby odessane zostały pyły pozostałe w wężu ssącym.
- Aby **wyłączyć** odkurzacze należy ustawić przełącznik trybów pracy **5** na symbolu »Wyłączanie«.

Odśysanie na mokro

- ▶ **UWAGA! Odkurzacze nie jest dostosowany do odśysania niebezpiecznych pyłów. Nie wolno odśysać za pomocą tego odkurzacza cieczy łatwopalnych lub wybuchowych, takich jak na przykład benzyna, olej, alkohol, rozpuszczalnik. Nie wolno odśysać gorących lub tłących się pyłów. Nie wolno używać odkurzacza w pomieszczeniach zagrożonych wybuchem.** Pyły, gazy lub ciecze mogą się zapalić lub wybuchnąć.
- ▶ **Nie wolno stosować odkurzacza jako pompy wodnej.** Odkurzacze przeznaczone jest do odśysania mieszanki wodno-powietrznej.
- ▶ **Przed przystąpieniem do jakichkolwiek czynności obsługowych przy odkurzaczu, należy wyjąć wtyczkę sieciową z gniazda.**
 - Otworzyć zatrzaski **8** i zdjąć górną część odkurzacza **7**.
 - Przed przystąpieniem do odśysania na mokro należy wyjąć worek na pył **29**, filtr tekstylny **32** i opróżnić zbiornik **1**.
 - Oczyszczyć filtr **33** (zob. »Czyszczenie/wymiana filtrów«, strona 79).
 - Ponownie nałożyć górną część odkurzacza **7** i zamknąć zatrzaski **8**.

- AdvancedVac 20:
Włożyć przysawkę gumową **23** w dyszę do podłóg **21** (zob. »Zmiana wkładek w dyszy do podłóg«, strona 78).

Odkurzacze wyposażony jest w pływak. Po osiągnięciu maksymalnego napełnienia wydajność ssania obniża się. Należy natychmiast wyłączyć odkurzacze (ustawić włącznik/wyłącznik **5** / przełącznik trybów **5** na symbol »Odkurzacze«).

- Opróżnić zbiornik **1**.
AdvancedVac 20: Opróżnić zbiornik przez otwór spustowy **2**.

Aby uniknąć tworzenia się i rozwoju pleśni należy po odśysaniu na mokro:

- Zdjąć górną część obudowy odkurzacza **7** i dobrze osuszyć.
- Wyjąć filtr **33** i dobrze go wysuszyć (zob. »Czyszczenie/wymiana filtrów«, strona 79).

Konserwacja i serwis

Konserwacja i czyszczenie

- ▶ **Przed przystąpieniem do jakichkolwiek czynności obsługowych przy odkurzaczu, należy wyjąć wtyczkę sieciową z gniazda.**
- ▶ **Aby móc efektywnie i bezpiecznie pracować, należy zawsze utrzymywać odkurzacze i jego otwory wentylacyjne w czystości.**

Jeżeli konieczna okaże się wymiana przewodu przyłączeniowego, należy zlecić ją firmie Bosch lub w autoryzowanym przez firmę Bosch punkcie naprawy elektronarzędzi, co pozwoli uniknąć ryzyka zagrożenia bezpieczeństwa.

Czyszczenie/wymiana filtrów (zob. rys. F1–F4)

Natychmiast wymienić uszkodzony filtr.

- Otworzyć zatrzaski **8** i zdjąć górną część odkurzacza **7**.
- Zdjąć filtr tekstylny **32** z filtra **33** i porządnie go wytrzeć.
- Przekręcić mocowanie filtra **34** do oporu w kierunku »**6**« i wyjąć filtr **33** ze zbiornika **1**.
- Lamelki filtra fałdowanego należy czyścić za pomocą miękkiej szcztotki.
lub
Wymienić uszkodzony filtr.
- Nasunąć filtr **33** na filtr podstawowy **35** i przekręcić mocowanie filtra **34** do oporu w kierunku »**6**«.
Zwrócić uwagę, aby otwór filtra **33** znajdował się dokładnie na elementach ustalających filtra podstawowego **35**. Mocowanie filtra **34** jest blokowane w sposób słyszalny.
- Nałożyć filtr tekstylny **32** na filtr **33**.
Zwrócić uwagę, aby filtr tekstylny **32** całkowicie zakrywał filtr **33**, a gumka znajdowała się pomiędzy filtrem a obudową.
- Ponownie nałożyć górną część odkurzacza **7** i zamknąć zatrzaski **8**.

Pojemnik

- Pojemnik **1** należy od czasu do czasu czyścić, używając do tego celu dostępne w handlu (nie szorujące) środki czyszczące, a następnie pozostawić do osuszenia.

80 | Český

Czyszczenie filtra trwałego (zob. rys. G)

Filtr trwały **36** należy od czasu do czasu oczyścić w celu zapewnienia optymalnej wydajności pracy odkurzacza.

- Otworzyć pokrywę wylotu powietrza **26** i wyjąć filtr trwały **36**.
- Wypłukać filtr trwały **36** pod bieżącą wodą, a następnie dobrze go wysuszyć.
- Oczyszczony filtr należy zamontować ponownie, zwracając uwagę na jego prawidłowe i pewne osadzenie. Ponownie zamknąć pokrywę wylotu powietrza.

Usterki

W przypadku znacznego spadku wydajności odsysania należy skontrolować:

- Czy wierzchnia część odkurzacza **7** została prawidłowo nałożona?
- Czy system węży jest drożny?
- Czy rury odkurzacza **20** nie są ze sobą zbyt mocno połączone?
- Czy pojemnik **1** nie jest pełny?
- Czy worek na pył **29** nie jest pełny?
- Czy filtry nie są zatkane pyłem/kurzem?

W przypadku przegrzania odkurzacza się wyłącza. W takim przypadku należy postępować następująco:

- Pozostawić odkurzacza do schłodzenia przez 60 min.
- Wyjąć wtyczkę przewodu z gniazda i ponownie ją podłączyć.
- Upewnić się, że zbiornik **1** i worek na pył **29** są puste oraz że wąż **16**, filtr **33** i filtr trwały **36** nie są zatkane.

Regularne opróżnianie gwarantuje optymalną wydajność odsysania.

Jeżeli po przeprowadzeniu tych czynności, nie zwiększy się wydajność odsysania, odkurzacza należy oddać do specjalistycznego punktu serwisowego.

Przechowywanie (zob. rys. H)

- Wsunąć rury odkurzacza **20** do uchwytów **14**.
- Owinąć wąż **16** wokół górnej części korpusu odkurzacza i umieścić go w uchwytach **11**, włożyć końcówkę węża w jeden z dwóch uchwytów **11**.
- Owinąć przewód sieciowy dookoła uchwytu **37**.
- Zamocować pętle **38** do uchwytów przewodu **37**.
- Włożyć dyszę wygiętą **18** lub adapter do odsysania pyłu **17** w uchwyt **15**.
- Włożyć dyszę do fug **19** w uchwyt **12**.
- Włożyć dyszę do podłóg **21** w uchwyt **13**.
- Odkurzacza należy przenosić trzymając go za uchwyt transportowy **6**.
- Umieścić odkurzacza w suchym pomieszczeniu i zabezpieczyć go przed nieupoważnionym użytkowaniem.
- Aby zablokować rolki prowadzące **9** należy spuścić hamulec rolek **10** w dół.

Obsługa klienta oraz doradztwo dotyczące użytkowania

W punkcie obsługi klienta można uzyskać odpowiedzi na pytania dotyczące napraw i konserwacji nabytego produktu, a także dotyczące części zamiennych. Rysunki rozłożeniowe oraz informacje dotyczące części zamiennych można znaleźć rów-

nież pod adresem: www.bosch-pt.com

Nasz zespół doradztwa dotyczącego użytkowania odpowie na wszystkie pytania związane z produktami firmy Bosch oraz ich osprzętem.

Przy wszystkich zgłoszeniach oraz zamówieniach części zamiennych konieczne jest podanie 10-cyfrowego numeru katalogowego, znajdującego się na tabliczce znamionowej produktu.

Polska

Robert Bosch Sp. z o.o.

Serwis Elektronarzędzi

Ul. Szyszkowa 35/37

02-285 Warszawa

Na www.bosch-pt.pl znajdują Państwo wszystkie szczegóły dotyczące usług serwisowych online.

Tel.: 22 7154460

Faks: 22 7154441

E-Mail: bsc@pl.bosch.com

Infolinia Działu Elektronarzędzi: 801 100900

(w cenie połączenia lokalnego)

E-Mail: elektronarzedzia.info@pl.bosch.com

www.bosch.pl

Usuwanie odpadów

Odkurzacza, osprzęt i opakowanie należy oddać do powtórnie przetworzenia zgodnego z obowiązującymi przepisami w zakresie ochrony środowiska.

Nie wolno wyrzucać odkurzacza do odpadów z gospodarstwa domowego!

Tylko dla państw należących do UE:

Zgodnie z europejską wytyczną 2012/19/WE o starych, zużytych narzędziach elektrycznych i elektronicznych i jej stosowania w prawie krajowym, wyeliminowane, niezdatne do użycia odkurzacze należy zbierać osobno i doprowadzić do ponownego użytkowania zgodnego z zasadami ochrony środowiska.

Zastrzeżenie prawa dokonywania zmian.**Česky****Bezpečnostní upozornění****Čtěte všichni varovná upozornění a pokyny.**


Zanedbání při dodržování varovných upozornění a pokynů mohou mít za následek úraz elektrickým proudem, požár a/nebo těžká poranění.

Tyto pokyny dobře uschovejte.


► **Tento vysavač není určený k tomu, aby ho používaly děti a osoby s omezenými fyzickými, smyslovými nebo duševními schopnostmi**


nebo nedostatečnými zkušenostmi a vědomostmi. V opačném případě hrozí nebezpečí nesprávného zacházení a poranění.

► **Děti musí být pod dozorem.** Tak bude zajištěno, že si děti nebudou s vysavačem hrát.


VAROVÁNÍ  **Nenasávejte žádné zdraví ohrožující látky, např. prach bukového nebo dubového dřeva, kamenný prach, azbest.** Tyto látky jsou pokládány za karcinogenní.

Informujte se o ve Vaší zemi platných nařízeních/zákoních vztahujících se k zacházení se zdraví ohrožujícím prachem.


VAROVÁNÍ  **Vysavač používejte jen tehdy, pokud můžete všechny funkce plně odhadnout a bez omezení provést nebo jste obdrželi příslušné pokyny.** Pečlivá instruktaž redukuje nesprávnou obsluhu a zranění.

VAROVÁNÍ  **Vysavač je vhodný pro nasávání suchých látek a pomocí vhodných opatření i k nasávání kapalin.** Vniknutí kapalin zvyšuje riziko zásahu elektrickým proudem.

► **Nenasávejte vysavačem žádné hořlavé nebo výbušné kapaliny, např. benzín, olej, alkohol, rozpouštědla. Nenasávejte žádný horký nebo žhnoucí prach. Vysavač neprovazujte v prostorech s nebezpečím výbuchu.** Takový prach, páry či kapaliny se mohou vznítit nebo vybuchnout.

VAROVÁNÍ  **Jakmile vytéká pěna nebo voda, ihned vysavač vypněte a vyprázdněte nádobu.** Jinak se může vysavač poškodit.

POZOR  **Vysavač se smí skladovat pouze ve vnitřních prostorech.**

POZOR  **Plovák pravidelně čistěte a kontrolujte, zda není poškozený.** Jinak může být negativně ovlivněna funkce.

► **Pokud se nelze vyhnout provozu vysavače ve vlhkém prostředí, použijte proudový chránič.** Nasazení proudového chrániče snižuje riziko úderu elektrickým proudem.

► **Vysavač připojte na řádně uzemněnou elektrickou síť.** Zásuvka a prodlužovací kabel musejí mít funkční ochranný vodič.

► **Před každým použitím zkontrolujte vysavač, kabel a zástrčku. Vysavač nepoužívejte, jestliže zjistíte poškození. Vysavač sami neotvírejte a nechte jej opravit pouze kvalifikovaným odborným personálem a pouze originálními náhradními díly.** Poškozený vysavač, kabel a zástrčka zvyšují riziko zásahu elektrickým proudem.

► **Kabel nepřejíždějte ani nepřímáčknete. Netahejte za kabel, abyste vytáhli zástrčku ze zásuvky nebo abyste vysavačem pohnuli.** Poškozené kabely zvyšují riziko úderu elektrickým proudem.

► **Vytáhněte zástrčku ze zásuvky dřívě, než přikročíte k údržbě nebo čištění vysavače, k nastavování zařízení, výměně dílů příslušenství nebo než vysavač odložíte.** Toto preventivní opatření zabrání neúmyslnému startu vysavače.

► **Postarejte se o dobré větrání na pracovišti.**

► **Nechte vysavač opravit pouze kvalifikovaným odborným personálem a pouze s originálními náhradními díly.** Tím bude zaručeno, že bezpečnost vysavače zůstane zachována.

► **Před uvedením do provozu zkontrolujte bezvadný stav sací hadice. Nechte při tom sací hadici namontovanou na vysavači, aby prach nechtěně neunikal.** Jinak můžete prach vdechnout.

► **Vysavač nečistěte přímo nasměrovaným vodním páprskem.** Vniknutí vody do horního dílu vysavače zvyšuje riziko zásahu elektrickým proudem.

► **Nenechávejte zapnutý vysavač bez dozoru.**

► **Nepoužívejte vysavač pro trvalé odsávání.**

Doplňková varovná upozornění (AdvancedVac 20)

VAROVÁNÍ  **Zásuvku používejte pouze pro účely pevně stanovené v návodu k provozu.**

Symbyly

Následující symboly mohou být významné pro používání Vašeho vysavače. Zapamatujte si prosím symboly a jejich význam. Správná interpretace symbolů Vám pomůže vysavač lépe a bezpečněji používat.

Symbyly a jejich význam



1+

Start/stop automatika

Odsávání prachu vznikajícího za běhu elektronářadí
Vysavač se automaticky zapne a s časovým zpožděním zase vypne

0

Vypnutí



1

Vysávání

Nasávání usazeného prachu

max. 2000W
min. 100W

Údaj dovoleného příkonu připojeného elektronářadí (specifické podle země)

Popis výrobku a specifikací

Vysavač je určený pro vysávání, odsávání a vyfukování zdravotně nezávadných látek a pro vysávání a odsávání nehořlavých kapalin.

Vysavač je určený výhradně pro soukromé použití, a nikoli pro komerční použití.

Vysavač používejte jen tehdy, když můžete všechny funkce plně odhadnout a bez omezení provést nebo jste obdrželi příslušné pokyny.

82 | Česky

Zobrazené komponenty

Číslování zobrazených komponent se vztahuje na zobrazení vysavače na grafické straně.

- 1 Nádoba
- 2 Otvor pro vypouštění kapalin (AdvancedVac 20)
- 3 Uchycení hadice (funkce sání)
- 4 Zásuvka pro elektronářadí (AdvancedVac 20)
- 5 Přepínač volby druhu provozu (AdvancedVac 20)
- 5 Spínač (UniversalVac 15)
- 6 Nosné držadlo
- 7 Horní díl vysavače
- 8 Uzávěr pro horní díl vysavače
- 9 Otočná kladka
- 10 Brzda otočné kladky
- 11 Držák sací hadice
- 12 Držák štěrbinové hubice
- 13 Držák pro podlahovou hubici
- 14 Držák sacích trubek
- 15 Držák zahnuté hubice / odsávacího adaptéru
- 16 Sací hadice
- 17 Odsávací adaptér
- 18 Zahnutá hubice
- 19 Štěrbinová hubice

- 20 Sací trubka
- 21 Podlahová hubice
- 22 Kartáčový pás* (AdvancedVac 20)
- 23 Gumová chlopeň* (AdvancedVac 20)
- 24 Gumová stěrka / kartáčový nástavec* (UniversalVac 15)
- 25 Uchycení hadice (funkce vyfukování)
- 26 Kryt výstupního vzduchu
- 27 Tlačný knoflík
- 28 Připojovací objímka
- 29 Prachový sáček*
- 30 Odjišťovací tlačítka pro gumovou stěrku / kartáčový nástavec
- 31 Otvor falešného vzduchu
- 32 Textilní filtr
- 33 Filtr
- 34 Držák filtru
- 35 Filtrační koš
- 36 Trvalý filtr
- 37 Uchycení kabelu
- 38 Poutko

*Zobrazené nebo popsané příslušenství nepatří k standardnímu obsahu dodávky. Kompletní příslušenství naleznete v našem programu příslušenství.

Technická data

Vysavač pro mokré/suché vysávání		UniversalVac 15	AdvancedVac 20
Objednací číslo		0 603 3D1 1..	0 603 3D1 2..
Jmenovitý příkon	W	1000	1200
Frekvence	Hz	50/60	50/60
Objem nádoby (brutto)	l	15,0	20,0
Objem netto (kapalina)	l	8,5	13,5
Objem prachového sáčku	l	11,8	16,8
Max. podtlak (turbína)	mbar	240	260
Max. průtokové množství (turbína)	l/s	65	70
Start/stop automatika		-	●
Hmotnost podle EPTA-Procedure 01:2014	kg	6,9	7,6
Třída ochrany		□/II	⊕/I
Stupeň krytí		IP X4	IP X4

Údaje platí pro jmenovité napětí [U] 230 V. Při nižších napětích a provedení specifických pro jednotlivé země se tyto údaje mohou lišit.

Start/stop automatika*

	Jmenovité napětí	Max. výkon	Min. výkon
EU/AUS	220–240 V	2000 W	100 W
UK	220–240 V	1800 W	100 W

* Údaj dovoleného příkonu připojeného elektronářadí (specifické podle země)

Informace o hluku a vibracích

	UniversalVac 15	AdvancedVac 20
Hodnoty hlučnosti zjištěny podle EN 60335-2-69.		
Hladina akustického tlaku vysavače při použití váhového filtru A číní typicky:	77 dB(A)	78 dB(A)
Nepřesnost K	3 dB	3 dB
Hluk při práci může překročit 80 dB(A). Noste chrániče sluchu!		

Celkové hodnoty vibrací a_{h1} (vektorový součet tří os) a nepřesnost K stanoveny podle EN 60335-2-69: $a_{h1} < 2,5 \text{ m/s}^2$, $K = 1,5 \text{ m/s}^2$.

Montáž

- ▶ **Před všemi pracemi na vysavači vytáhněte síťovou zástrčku ze zásuvky.**

Montáž sací hadice

Funkce sání (viz obr. A1)

- Nasadte sací hadici **16** do uchycení hadice **3** a otočte ji po směru hodinových ručiček až nadoraz.

Funkce vyfukování (viz obr. A2)

Funkce vyfukování je vhodná pro čištění špatně přístupných míst nebo tam, kde není možné vysávání, např. při odstraňování listí ze štěrku.

- ▶ **Vysavač disponuje foukací funkcí. Nefoukejte výstupní vzduch do volného prostoru. Foukací funkci používejte pouze s čistou hadicí.** Prach může být zdraví ohrožující.
- Zapněte vysavač minimálně na 5 s (spínač **5** / přepínač volby druhu provozu **5** na symbol „sání“), aby se sací hadice **16** zbavila usazeného prachu.
- Otočte sací hadici **16** proti směru hodinových ručiček až nadoraz a vytáhněte ji z uchycení hadice **3**.
- Otevřete kryt výstupního vzduchu **26**.
- Nasadte sací hadici **16** do uchycení hadice **25** a otočte ji po směru hodinových ručiček až nadoraz.

Montáž sacího příslušenství

Sací hadice **16** je vybavená zacvakávacím systémem, pomocí kterého lze připojit příslušenství pro vysávání (odsávací adaptér **17**, zahnutou hubici **18**).

Montáž odsávacího adaptéru nebo zahnuté hubice (viz obr. B)

- Nasadte odsávací adaptér **17** nebo zahnutou hubici **18** na sací hadici **16** tak, aby obě tlačítka **27** sací hadice slyšitelně zaskočila.
- Kvůli demontáži stiskněte tlačné knoflíky **27** směrem dovnitř a díly od sebe odtáhněte.

Montáž hubic a trubek

- Poté nasadte požadované příslušenství pro vysávání (podlahovou hubici, štěrbinovou hubici, sací trubku atd.) pevně na zahnutou hubici **18** nebo na odsávací adaptér **17**.

Výměna/nasazení prachového sáčku (Suché vysávání) (viz obr. C1 – C2)

Pro vysávání suchých nečistot můžete nasadit prachový sáček (příslušenství). Usnadněte si tak likvidaci prachu.

Výměna/nasazení prachového sáčku (příslušenství)

- Otevřete uzávěry **8** a sejměte horní díl vysavače **7**.
- Plný prachový sáček **29** stáhněte z přípojovací objímky **28** směrem dozadu a vyjměte ho z vysavače.
- Nový prachový sáček ohrňte přes přípojovací přírubu vysavače. Zajistěte, aby prachový sáček v celé své délce přiléhala na vnitřní stěnu nádoby **1**.

- Znovu nasadte horní díl vysavače **7** a uzavřete uzávěry **8**.

Výměna nástavců pro podlahovou hubici (viz obrázky D1 – D2)

V závislosti na druhu vysávání (suché nečistoty, mokré nečistoty, koberce atd.) můžete na podlahovou hubici **21** nacvaknout různé nástavce (gumovou stěrku, kartáčový nástavec).

- Pro uvolnění nástavce z podlahové hubice stiskněte odjišťovací tlačítka **30** na podlahové hubici **21**.
- Nacvakněte požadovaný nástavec **22/23/24** do podlahové hubice **21**.

Provoz

- ▶ **Před všemi pracemi na vysavači vytáhněte síťovou zástrčku ze zásuvky.**

Uvedení do provozu

- ▶ **Dbejte síťového napětí! Napětí zdroje proudu musí souhlasit s údaji na typovém štítku vysavače. Elektronářadí označené 230 V lze provozovat i na 220 V.**
- ▶ **Používejte pouze nepoškozenou filtrační jednotku (bez trhlin, otvorů atd.). Poškozený filtr ihned vyměňte.**

Vysavač zásadně nesmí být nasazen v prostředích s nebezpečím výbuchu.

Pokud vysavač nepoužíváte, vypněte jej, aby se šetřila energie.

Pro zaručení optimálního sacího výkonu musíte sací hadici **16** vždy kompletně odmotat z horního dílu vysavače **7**.

Suché vysávání

Nasávání usazeného prachu

UniversalVac 15:

- Pro **zapnutí** vysavače nastavte spínač **5** na symbol „sání“.
- Pro **vypnutí** vysavače nastavte spínač **5** na symbol „vypnutí“.



AdvancedVac 20:

- Pro **zapnutí** vysavače nastavte přepínač volby druhu provozu **5** na symbol „sání“.
- Pro **vypnutí** vysavače nastavte přepínač volby druhu provozu **5** na symbol „vypnutí“.



Odsávání prachu vznikajícího za běhu elektronářadí (viz obr. E)

- Namontujte odsávací adaptér **17** (viz „Montáž odsávacího adaptéru nebo zahnuté hubice“, strana 83).
- Nasadte odsávací adaptér **17** na odsávací hrdlo elektrického nářadí.


Upozornění: Při práci s elektrickým nářadím, u něhož se do sací hadice přivádí malé množství vzduchu (např. kmitací pily, brusky), musí být otvor falešného vzduchu **31** na sací hadici **16** otevřený. Díky tomu se zlepší celkový výkon vysavače a elektrického nářadí.

Za tímto účelem otočte kroužek nad otvorem falešného vzduchu **31** tak, aby vznikl maximální otvor.

84 | Český

AdvancedVac 20:

Ve vysavači je integrovaná zásuvka s ochranným kontaktem **4**. Zde můžete připojit externí elektronářadí. Dbejte maximálního dovoleného příkonu připojeného elektronářadí.

- Pro **spuštění start/stop automatiky**  **1+** vysavače nastavte přepínač volby druhu provozu **5** na symbol „start/stop automatika“.
- Pro **uvedení** vysavače **do provozu** zapněte elektronářadí připojené do zásuvky **4**. Vysavač se automaticky nastartuje.
- Elektronářadí vypněte, aby se **odsávání ukončilo**. Doběhová funkce start/stop automatiky až 6 sekund dobíhá, aby se ze sací hadice odsál zbytkový prach.
- Pro **vypnutí** vysavače nastavte přepínač volby druhu provozu **5** na symbol „vypnutí“.

Mokrý vysávání

► **POZOR! Tento vysavač není vhodný k pohlcování nebezpečného prachu. Nenasávejte vysavačem žádné hořlavé nebo výbušné kapaliny, např. benzín, olej, alkohol, rozpouštědla. Nenasávejte žádný horký nebo žhnoucí prach. Vysavač neprovozujte v prostorech s nebezpečím výbuchu.** Takový prach, výpary nebo kapaliny se mohou vznítit nebo vybuchnout.

- **Vysavač se nesmí používat jako vodní čerpadlo.** Vysavač je určen k nasávání směsi vzduchu a vody.
- **Před všemi pracemi na vysavači vytáhněte síťovou zástrčku ze zásuvky.**
 - Otevřete uzávěry **8** a sejměte horní díl vysavače **7**.
 - Před mokrým sáním vyjměte vak na prach **29**, textilní filtr **32** a vyprázdněte nádobu **1**.
 - Vyčistěte filtr **33** (viz „Čištění/výměna filtru“, strana 84).
 - Znovu nasadte horní díl vysavače **7** a uzavřete uzávěry **8**.
- AdvancedVac 20:
Nasadte gumovou stěrku **23** do podlahové hubice **21** (viz „Výměna nástavců pro podlahovou hubici“, strana 83).

Vysavač je vybavený plovákem. Když je dosaženo maximální naplnění, sníží se sací výkon. Ihned vysavač vypněte (spínač **5** / přepínač volby druhu provozu **5** na symbol „sání“).

- Vyprázdněte nádobu **1**.
AdvancedVac 20: Vyprázdněte nádobu pomocí otvoru pro vypouštění kapalin **2**.

Pro zabránění tvorbě plísní po mokrému vysávání:

- Sejměte horní díl vysavače **7** a nechte ho řádně vyschnout.
- Vyjměte filtr **33** a případně ho nechte důkladně uschnout (viz „Čištění/výměna filtru“, strana 84).



Údržba a servis**Údržba a čištění**

- **Před všemi pracemi na vysavači vytáhněte síťovou zástrčku ze zásuvky.**
- **Udržujte vysavač a větrací otvory čisté, abyste pracovali dobře a bezpečně.**

Je-li nutné nahrazení přívodního kabelu, pak to nechte kvůli zamezení ohrožení bezpečnosti provést firmou Bosch nebo autorizovaným servisem pro elektronářadí Bosch.

Čištění/výměna filtru (viz obrázky F1 – F4)

Poškozený filtr ihned vyměňte.

- Otevřete uzávěry **8** a sejměte horní díl vysavače **7**.
- Textilní filtr **32** stáhněte z filtru **33** a důkladně jej vyklepejte.
- Otočte držák filtru **34** až nadoraz ve směru „“ a vyjměte filtr **33** z nádoby **1**.
- Vykartáčujte lamely filtru měkkým kartáčem.
nebo
Poškozený filtr vyměňte.
- Filtr **33** nasadte na filtrační koš **35** a držák filtru **34** otočte až nadoraz ve směru „“.
- Dbejte na to, aby byl otvor filtru **33** umístěný přesně na výstupcích filtračního koše **35**. Držák filtru **34** citlivě zaskočí.
- Nasadte textilní filtr **32** na filtr **33**.
Dbejte na to, aby textilní filtr **32** zcela zakrýval filtr **33** a guma seděla v drážce mezi filtrem a krytem.
- Znovu nasadte horní díl vysavače **7** a uzavřete uzávěry **8**.

Nádoba

- Nádobu **1** čas od času vytřete běžným, nedrhnoucím čistícím prostředkem a nechte ji vyschnout.

Čištění trvalého filtru (viz obr. G)

Občas vyčistěte trvalý filtr **36**, abyste zachovali optimální výkonost vysavače.

- Otevřete kryt výstupního vzduchu **26** a vyjměte trvalý filtr **36**.
- Trvalý filtr **36** propláchněte pod tekoucí vodou a poté ho nechte důkladně uschnout.
- Vyčištěný filtr znovu nasadte a dbejte přitom na bezpečné a správné usazení. Znovu zavřete kryt výstupního vzduchu.

Poruchy

Při nedostatečném výkonu sání zkontrolujte:

- Je horní díl vysavače **7** správně nasazený?
- Není ucpaný systém hadic?
- Jsou sací trubky **20** pevně spojené?
- Není nádoba **1** plná?
- Není prachový sáček **29** plný?
- Nejsou filtry zanesené prachem?

Při přehřátí se vysavač vypne. Postupujte následovně:

- Nechte vysavač 60 min vychladnout.
- Vytáhněte síťovou zástrčku ze zásuvky a znovu je do ní zapojte.
- Zkontrolujte, zda jsou nádoba **1** a prachový sáček **29** prázdné a zda nejsou sací hadice **16**, filtr **33** a trvalý filtr **36** ucpané.

Pravidelné vyprázdnění zaručuje optimální výkon sání.

Není-li poté dosaženo sacího výkonu, je třeba vysavač dopravit do servisního střediska.

Uskladnění (viz obr. H)

- Sací trubky **20** nasadíte do držáků **14**.
- Vložte sací hadici **16** do držáků **11** okolo horního dílu vysavače, konec sací hadice nasadíte do jednoho ze dvou držáků **11**.
- Síťový kabel naviňte kolem uchycení kabelu **37**.
- Poutka **38** upevněte do držáků kabelu **37**.
- Nasadíte zahnutou hubici **18** nebo odsávací adaptér **17** do držáku **15**.
- Nasadíte štěrbinovou hubici **19** do držáku **12**.
- Nasadíte podlahovou hubici **21** do držáku **13**.
- Vysavač noste pouze za nosné držadlo **6**.
- Vysavač odložte v suché místnosti a zajistěte jej před nepolaným použitím.
- Pro zaaretování otočných kladek **9** sešlápněte brzdy otočných kladek **10** dolů.

Zákaznická a poradenská služba

Zákaznická služba zodpoví Vaše dotazy k opravě a údržbě Vašeho výrobku a též k náhradním dílům. Technické výkresy a informace k náhradním dílům naleznete i na:

www.bosch-pt.com

Tým poradenské služby Bosch Vám rád pomůže při otázkách k našim výrobkům a jejich příslušenství.

V případě veškerých otázek a objednávek náhradních dílů bezpodmínečně uveďte 10místné věcné číslo podle typového štítku výrobku.

Czech Republic

Robert Bosch odbytová s.r.o.

Bosch Service Center PT

K Vápence 1621/16

692 01 Mikulov

Na www.bosch-pt.cz si můžete objednat opravu Vašeho stroje nebo náhradní díly online.

Tel.: 519 305700

Fax: 519 305705

E-Mail: servis.naradi@cz.bosch.com

www.bosch.cz

Zpracování odpadů

Vysavač, příslušenství a obaly mají být dodány k opětovnému zhodnocení nepoškozujícím životní prostředí.

Nevyhazujte vysavač do domovního odpadu!

Pouze pro země EU:

Podle evropské směrnice 2012/19/EU o odpadních elektrických a elektronických zařízeních a její realizace v národních zákonech se již nepoužitelné vysavače musí shromážďovat odděleně od ostatního odpadu a odevzdat k ekologické recyklaci.

Změny vyhrazeny.

Slovensky**Bezpečnostné pokyny**

Prečítajte si všetky Výstražné upozornenia a bezpečnostné pokyny. Zanedbanie dodržiavania Výstražných upozornení a pokynov uvedených v nasledujúcom texte môže mať za následok zásah elektrickým prúdom, spôsobiť požiar a/alebo ťažké poranenie.

Tieto pokyny a bezpečnostné predpisy starostlivo uschovajte.

► **Tento vysávač nie je určený na to, aby ho používali deti a osoby s obmedzenými fyzickými, zmyslovými alebo duševnými schopnosťami alebo nedostatočnými skúsenosťami a znalosťami.** V opačnom prípade hrozí riziko chybnjej obsluhy a vzniku poranení.

► **Dávajte pozor na deti.** Zaisťte sa tým, že deti sa nebudú s vysávačom hrať.

⚠ POZOR **Nevysávajte žiadne zdravie škodlivé látky, napr. prach z bukového alebo dubového dreva, kamenný prach alebo azbest.** Tieto látky sú považované za rakovinotvorné.

Informujte sa láskavo o predpisoch/zákonomoch platných vo Vašej krajine týkajúcich sa manipulácie so zdravie škodlivým prachom.

⚠ POZOR **Vysávač používajte len v takom prípade, ak viete kompletne ohodnotiť a bez obmedzenia uskutočniť všetky funkcie, alebo ak ste dostali príslušné pokyny.** Starostlivé zaučenie znižuje možnosti nesprávnej obsluhy a prípadného poranenia.

⚠ POZOR **Tento vysávač sa hodí na vysávanie suchých materiálov a v prípade dodržania určitých opatrení aj na vysávanie kvapalín.** Vniknutie kvapalín zvyšuje možné riziko zásahu elektrickým prúdom.

► **Nevysávajte týmto vysávačom žiadne horľavé alebo výbušné kvapaliny, napríklad benzín, olej, alkohol alebo rozpúšťadlá. Nevysávajte žiadny horúci alebo horiaci prach. Nepoužívajte vysávač v takých priestoroch, ktoré sú ohrozené výbuchom.** Prach, výpary alebo kvapaliny by sa mohli zapáliť alebo by mohli vybuchnúť.

⚠ POZOR **Len čo začne vystupovať z vysávača pena alebo voda, vysávač ihneď vypnite a nádobu vysávača vyprázdňte.** Vysávač by sa totiž mohol inak poškodiť.

⚠ POZOR **Tento vysávač sa smie skladovať len vo vnútorných priestoroch.**

86 | Slovensky

⚠ POZOR Pravidelne čistite plavák a kontrolujte, či nie je poškodený. Inak by to mohlo negatívne ovplyvniť jeho činnosť.

- ▶ **Ak sa nedá vyhnúť použitiu tohto vysávača vo vlhkom prostredí, použite ochranný spínač pri poruchových prúdoch.** Použitie ochranného spínača pri poruchových prúdoch znižuje riziko zásahu elektrickým prúdom.
- ▶ **Vysávač pripájajte len na elektrickú sieť, ktorá je uzemnená správne podľa predpisov.** Zásuvka aj predžvovací kábel musia byť vybavené funkčným ochranným vodičom.
- ▶ **Nepoužívajte vysávač v prípade, ak ste zistili nejaké poškodenie. Vysávač sami neotvárajte a dávajte ho opravovať len kvalifikovanému personálu a výlučne iba s použitím originálnych náhradných súčiastok.** Poškodené vysávače, prírodné šnúry a zástrčky zvyšujú riziko zásahu elektrickým prúdom.
- ▶ **Neprechádzajte cez prírodnú šnúru motorovým vozidlom, ani ju nemliaždite a nelámete. Keď chcete vytiahnuť zástrčku prírodnej šnúry zo zásuvky, neťahajte prírodnú šnúru, ani nepohybujte vysávačom ťahaním za šnúru.** Poškodené prírodné šnúry zvyšujú riziko zásahu elektrickým prúdom.
- ▶ **Skôr ako začnete vysávač ošetrovať alebo čistiť, skôr ako ho budete nastavovať alebo na ňom vymieňať príslušenstvo, alebo predtým, ako ho odložíte, vždy vytiahnite zástrčku sieťovej šnúry zo zásuvky.** Toto preventívne opatrenie zabraňuje neúmyselnému spusteniu vysávača.
- ▶ **Postarajte sa o dobré vetranie svojho pracoviska.**
- ▶ **Vysávač dávajte opravovať len kvalifikovanému personálu, ktorý používa originálne náhradné súčiastky.** Tým sa zabezpečí, že bezpečnosť elektrického prístroja zostane zachovaná.
- ▶ **Pred každým použitím prekontrolujte bezchybný technický stav hadice vysávača. Nechajte pritom hadicu vysávača namontovanú na vysávači, aby z nej nemohol náhodne uniknúť prach.** Inak by ste sa mohli prachu nadýchať.
- ▶ **Nečistite vysávač priamo nasmerovaným prúdom vody.** Vniknutie vody do hornej časti vysávača zvyšuje riziko možného zásahu elektrickým prúdom.
- ▶ **Zapnutý vysávač nikdy nenechávajte bez dozoru.**
- ▶ **Vysávač nepoužívajte ako trvalé odsávacie zariadenie.**

Ďalšie výstražné upozornenia (AdvancedVac 20)

⚠ POZOR Zásuvku používajte len na tie druhy použitia, ktoré sú uvedené v Návode na používanie.

Symbole

Nasledujúce symboly môžu mať pre používanie Vášho vysávača veľký význam. Zapamätajte si láskavo tieto symboly a ich významy. Správna interpretácia týchto symbolov Vám bude pomáhať používať tento vysávač lepšie a bezpečnejšie.

Symbole a ich významy

**1+**

Automatika štart/stop

Odsávanie rôznych druhov prachu vznikajúceho pri činnosti ručných elektrických náradí
Vysávač sa automaticky zapne a s časovým oneskorením sa opäť vypne

0

Vypnutie

**1**

Vysávanie

Vysávanie usadeného prachu

max. 2000W
min. 100W

Údaj o dovolenom výkone pripojeného ručného elektrického náradia (špecifické podľa jednotlivých krajín)

Popis produktu a výkonu

Vysávač je určený na vysávanie/odsávanie a vyfukovanie zdravotne neškodných látok a nehorľavých a na vysávanie/odsávanie nehorľavých kvapalín.

Vysávač je určený výhradne na súkromné použitie, a nie na komerčné použitie.

Vysávač používajte len v takom prípade, ak viete kompletne ohodnotiť a bez obmedzenia uskutočniť všetky funkcie, alebo ak ste dostali príslušné pokyny.

Vyobrazené komponenty

Číslovanie jednotlivých zobrazených komponentov sa vzťahuje na vyobrazenie vysávača na grafickej strane tohto Návodu.

- 1 Nádoba vysávača
- 2 Vypúšťací otvor na kvapaliny (AdvancedVac 20)
- 3 Uchytenie hadice (funkcia vysávania)
- 4 Zásuvka na pripojenie ručného elektrického náradia (AdvancedVac 20)
- 5 Prepínač voľby pracovných režimov (AdvancedVac 20)
- 5 Vypínač (UniversalVac 15)
- 6 Rukoväť
- 7 Horná časť vysávača
- 8 Uzáver hornej časti vysávača
- 9 Koliesko
- 10 Brzda kolieska
- 11 Držiak hadice vysávača
- 12 Držiak na štrbinovú dýzu
- 13 Držiak pre podlahovú dýzu
- 14 Držiaky pre predžvovacie rúry
- 15 Držiak ohnutej dýzy/odsávací adaptér
- 16 Hadica vysávača
- 17 Odsávací adaptér
- 18 Ohnutá dýza
- 19 Štrbinová dýza
- 20 Predžvovacia - nasávacía rúra
- 21 Podlahová dýza
- 22 Kefový prúžok* (AdvancedVac 20)

- 23 Gumené tesnenie* (AdvancedVac 20)
- 24 Gumená lamela/kefový pás* (UniversalVac 15)
- 25 Uchytenie hadice (funkcia vyfukovania)
- 26 Kryt s odvodom vzduchu
- 27 Tlačidlo
- 28 Pripájacia príručka
- 29 Vrečko na prach*
- 30 Odblokovacie tlačidlo pre gumenú manžetu/kefový pás
- 31 Otvor pre falošný vzduch

- 32 Tkaninový filter
- 33 Filter
- 34 Držiak filtra
- 35 Filtračný kôš
- 36 Trvalý filter
- 37 Držiak prívodnej šnúry
- 38 Pridržiavacia slučka

*Zobrazené alebo popísané príslušenstvo nepatrí celé do základnej výbavy produktu. Kompletné príslušenstvo nájdete v našom programe príslušenstva.

Technické údaje

Vysávač na vysávanie namokro/nasucho		UniversalVac 15	AdvancedVac 20
Vecné číslo		0 603 3D1 1..	0 603 3D1 2..
Menovitý príkon	W	1000	1200
Frekvencia	Hz	50/60	50/60
Objem nádoby vysávača (brutto)	l	15,0	20,0
Objem netto (kvapaliny)	l	8,5	13,5
Objem vrečka na prach	l	11,8	16,8
Max. podtlak (turbína)	mbar	240	260
Max. prietokové množstvo (turbína)	l/s	65	70
Automatika štart/stop		-	●
Hmotnosť podľa EPTA-Procedure 01:2014	kg	6,9	7,6
Trieda ochrany		□/II	⊕/I
Druh ochrany		IP X4	IP X4

Údaje platia pre menovité napätie [U] 230 V. V prípade nižšieho napätia a pri vyhotoveniach špecifických pre niektorú krajinu sa môžu tieto údaje odlišovať.

Automatika štart/stop*

	Menovité napätie	max. výkon	min. výkon
EU/AUS	220 – 240 V	2000 W	100 W
UK	220 – 240 V	1800 W	100 W

* Údaj o dovolenom výkone pripojeného ručného elektrického náradia (špecifické podľa jednotlivých krajín)

Informácia o hlučnosti/vibráciách

UniversalVac 15 AdvancedVac 20

Hodnoty hlučnosti zistené podľa EN 60335-2-69.

Úroveň hluku pneumatického náradia, hodnotená ako A, je typicky	77 dB(A)	78 dB(A)
Nepresnosť merania K	3 dB	3 dB

Úroveň hluku pri práci môže prekročiť 80 dB(A). **Noste prostriedky na ochranu sluchu!**

Celkové hodnoty vibrácií a_{hv} (suma vektorov troch smerov) a nepresnosť merania K zisťované podľa normy EN 60335-2-69:

$a_{hv} < 2,5 \text{ m/s}^2$, $K = 1,5 \text{ m/s}^2$.

Montáž

- Pred každou prácou na vysávači vytiahnite zástrčku sieťovej šnúry zo zásuvky.

Montáž hadice vysávača

Funkcia vysávania (pozri obrázok A1)

- Zasuňte hadicu vysávača **16** do uchytenia hadice **3** a otočte ju v smere hodinových ručičiek až na doraz.

Vyfukovacia funkcia (pozri obrázok A2)

Funkcia vyfukovania je vhodná na čistenie ťažko dostupných miest alebo tam, kde vysávanie nie je možné, napr. lístie zo štrky.

- **Vysávač má zabudovanú funkciu vyfukovania vzduchu. Spotrebovaný vzduch nevyfukujte do voľného priestoru. Funkciu vyfukovania vzduchu používajte iba s čistou hadicou.** Niektoré druhy prachu môžu byť zdraviu škodlivé.

- Aspoň na 5 sekúnd zapnite vysávač (vypínač **5**/prepínač voľby pracovných režimov **5** na symbol „vysávanie“), aby sa sacia hadica **16** vycistila od usadeného prachu.
- Otočte hadicu vysávača **16** proti smeru hodinových ručičiek až na doraz a vytiahnite ju z uchytenia hadice **3**.
- Otvorte kryt s odvodom vzduchu **26**.
- Zasuňte hadicu vysávača **16** do uchytenia hadice **25** a otočte ju v smere hodinových ručičiek až na doraz.

Montáž vysávacieho príslušenstva

Sacia hadica **16** je vybavená západkovým systémom, ktorým sa dá príslušenstvo vysávača (odsávací adaptér **17**, ohnutá dýza **18**) pripojiť.

Montáž odsávacieho adaptéra alebo ohnutej dýzy (pozri obrázok B)

- Nasuňte odsávací adaptér **17** alebo ohnutú dýzu **18** na hadicu vysávača **16** tak, aby obidva stlačacie gombíky **27** sacej hadice počuteľne zapadli.
- Na demontovanie stlačte tlačidlá **27** smerom dovnútra a súčiastky rozoberte.

Montáž dýz a rúr

- Nasuňte požadované sacie príslušenstvo (podlahová dýza, štrbinová dýza, sacia rúra a pod.) pevne na ohnutú dýzu **18** alebo na odsávací adaptér **17**.

Výmena/vkladanie vrečka na prach (vysávanie nasucho) (pozri obrázky C1 – C2)

Na vysávanie nasucho by ste mali používať vrečko na prach (príslušenstvo). Tým sa uľahčí likvidácia prachu.

Výmena/vkladanie vrečka na prach (Príslušenstvo)

- Otvorte uzávery nádoby **8** a demontujte hornú časť vysávača **7**.
- Vytiahnite plnú prachovú komoru **29** z pripájacej príruby **28** dozadu a vyberte ju z vysávača.
- Postarajte sa o to, aby vrečko na prach priliehalo celou svojou dĺžkou k vnútornej stene nádoby **1**.
- Hornú časť vysávača **7** nasadte späť na miesto a uzavrite uzávery **8**.

Výmena nadstavcov pre podlahovú dýzu (pozri obrázky D1 – D2)

Podľa druhu vysávania (nasucho, namokro, koberce atď.) môžete do podlahovej dýzy **21** pripevniť rôzne nadstavce (gumenú lamela, kefový pás).

- Stlačte odblokovacie tlačidlá **30** na podlahovej dýze **21**, čím uvoľníte nadstavec na podlahovej dýze.
- Požadovaný nadstavec **22/23/24** upevnite do podlahovej dýzy **21**.

Prevádzka

- ▶ **Pred každou prácou na vysávači vyťahnite zástrčku sieťovej šnúry zo zásuvky.**

Uvedenie do prevádzky

- ▶ **Všimnite si napätie elektrickej siete! Napätie zdroja prúdu musí mať hodnotu zodnú s údajmi na typovom štítku vysávača. Ručné elektrické náradie označené pre napätie 230 V sa smie používať aj s napätím 220 V.**
- ▶ **Použite len nepoškodený filter (bez trhlín, dier a pod.). Poškodený filter okamžite vymeňte.**

Tento vysávač sa zásadne nesmie používať v priestoroch, v ktorých hrozí nebezpečenstvo výbuchu.

Aby ste šetrili energiu, zapínajte vysávač len vtedy, keď ho používate.

Na dosiahnutie optimálneho vysávacieho výkonu musíte hadicu vysávača **16** z hornej časti vysávača **7** vždy celú odmotáť.

Vysávanie nasucho

Vysávanie usadeného prachu

UniversalVac 15:

- Na **zapnutie** vysávača nastavte vypínač **5** na symbol „vysávanie“.
- Na **vypnutie** vysávača nastavte vypínač **5** na symbol „vypnutie“.



AdvancedVac 20:

- Na **zapnutie** vysávača nastavte prepínač voľby pracovných režimov **5** na symbol „vysávanie“.
- Na **vypnutie** vysávača nastavte prepínač voľby pracovných režimov **5** na symbol „vypnutie“.



Odsávanie rôznych druhov prachu vznikajúceho pri činnosti ručných elektrických náradí (pozri obrázok E)

- Namontujte odsávací adaptér **17** (pozri „Montáž odsávacieho adaptéra alebo ohnutej dýzy“, strana 88).
- Zasuňte saciu hadicu **17** do odsávacieho hrdla elektrického náradia.

Upozornenie: Pri práci s elektrickým náradím, ktorého prívod vzduchu do sacej hadice je nízky (napríklad priamočiare píly, brúsky a podobne), musí byť otvorený otvor pre falošný vzduch **31** sacej hadice **16**. Tým sa zlepší celkový výkon vysávača a elektrického náradia.

Na vykonanie tohto úkonu otáčajte prsteneц nad otvorom pre falošný vzduch **31**, až kým nevznikne maximálny otvor.

AdvancedVac 20:

Vo vysávači je zabudovaná zásuvka s ochranným kontaktom **4**. Do nej môžete pripájať externé ručné elektrické náradie. Dodržiavajte maximálny dovolený výkon pripojeného ručného elektrického náradia.

- Na **aktivovanie automatiky štart/stop** vysávača nastavte prepínač voľby pracovných režimov **5** na symbol „automatika štart/stop“.
- Na **zapnutie** vysávača zapnite ručné elektrické náradie pripojené do zásuvky **4** vysávača. Vysávač sa automaticky spustí.
- Vypnite ručné elektrické náradie, keď chcete **vysávanie skončiť**. Dobeňová funkcia automatiky štart/stop ešte 6 sekúnd dobieha, aby sa z odsávacej hadice vysal zvyšok prachu.
- Na **vypnutie** vysávača nastavte prepínač voľby pracovných režimov **5** na symbol „vypnutie“.



Vysávanie namokro

- ▶ **BUĎTE OPATRNÝ! Tento vysávač nie je vhodný na vysávanie nebezpečného prachu. Nevysávajte týmto vysávačom žiadne horľavé alebo výbušné kvapaliny, napr. benzín, olej, alkohol alebo rozpúšťadlá. Nevysávajte žiadny horúci alebo horiaci prach. Nepoužívajte vysávač v priestoroch, v ktorých hrozí nebezpečenstvo vý-**

buchu. Prach, výpary alebo kvapaliny by sa mohli vznietiť alebo explodovať.

► **Tento vysávač sa nesmie používať ako čerpadlo na vodu.** Tento vysávač je určený na vysávanie zmesi vody a vzduchu.

► **Pred každou prácou na vysávači vyťahnite zástrčku sieťovej šnúry zo zásuvky.**

- Otvorte uzávery nádoby **8** a demontujte hornú časť vysávača **7**.
- Pred vysávaním namakro odstráňte vak na prach **29**, textilný filter **32** a vyprázdňte nádobu **1**.
- Vyčistite filter **33** (pozri „Čistenie/výmena filtra“, strana 89).
- Hornú časť vysávača **7** nasadte späť na miesto a uzavrite uzávery **8**.
- AdvancedVac 20:
Vložte gumenú lamelu **23** do podlahovej dýzy **21** (pozri „Výmena nadstavcov pre podlahovú dýzu“, strana 88).

Vysávač je vybavený plavákom. Keď sa dosiahne maximálna výška naplnenia, sací výkon sa zníži. Vysávač okamžite vypnite (vypínač **5**/prepínač voľby pracovných režimov **5** na symbol „vysávanie“).

- Vyprázdnite nádobu vysávača **1**.
AdvancedVac 20: Vyprázdnite komoru cez vypúšťací otvor na kvapaliny **2**.

Na zabránenie tvorby plesne po vysávaní namakro:

- Odoberte hornú časť vysávača **7** a nechajte ho dobre vysušiť.
- Vyberte filter **33** von a tiež ho nechajte dôkladne vyschnúť (pozri „Čistenie/výmena filtra“, strana 89).

Údržba a servis

Údržba a čistenie



► **Pred každou prácou na vysávači vyťahnite zástrčku sieťovej šnúry zo zásuvky.**

► **Vysávač a jeho vetracie štrbiny udržiavajte vždy v čistote, aby ste mohli pracovať kvalitne a bezpečne.**

Ak je potrebná výmena prírodnej šnúry, musí ju vykonať firma Bosch alebo niektoré autorizované servisné stredisko ručného elektrického náradia Bosch, aby sa zabránilo ohrozeniu bezpečnosti používateľa náradia.

Čistenie/výmena filtra (pozri obrázky F1 – F4)

Poškodený filter okamžite vymeňte.

- Otvorte uzávery nádoby **8** a demontujte hornú časť vysávača **7**.
- Textilný filter **32** stiahnite z filtra **33** a dôkladne ho vyklepte.
- Otočte držiak filtra **34** až na doraz v smere otáčania „“ a vyberte filter **33** z nádoby **1**.
- Mäkkou kefou očistite lamely filtra.
alebo
Poškodený filter vymeňte.
- Zhrňte filter **33** cez filtračný kôš **35** a otočte držiak filtra **34** až na doraz v smere otáčania „“.
Dávajte pozor, aby otvor filtra **33** presne dosadal na umiestňovaciu narážku filtračného koša **35**. Držiak filtra **34** citeľne zapadne.

- Nasadte textilný filter **32** na filter **33**.
Dbajte na to, aby textilný filter **32** úplne zakrýval filter **33** a guma sedela v drážke medzi filtrom a krytom.
- Hornú časť vysávača **7** nasadte späť na miesto a uzavrite uzávery **8**.

Nádoba vysávača

- V pravidelných intervaloch (občas) vytrite nádobu vysávača **1** bežným čistiacim prostriedkom, ktorý nepoškodzuje povrch, a nechajte ju vyschnúť.

Čistenie permanentného filtra (pozri obrázok G)

Permanentný filter **36** občas vyčistite, aby sa zachovala optimálna výkonnosť vysávača.

- Otvorte kryt s odvodom vzduchu **26** a vyberte permanentný filter **36**.
- Permanentný filter **36** vyčistite pod tečúcou vodou a následne ho nechajte dobre vyschnúť.
- Vyčistený filter znova vložte a dbajte pritom na bezpečné a správne umiestnenie. Opäť uzatvorte kryt s odvodom vzduchu.

Poruchy

Ak je vysávací výkon nedostatočný, skontrolujte:

- Je horná časť vysávača **7** správne nasadená?
- Nie je hadicový systém vysávača upchatý?
- Sú sacie rúry **20** pevne spojené?
- Je nádoba vysávača **1** plná?
- Je vrecko na prach **29** plné?
- Sú filtre zanesené prachom?

V prípade prehriatia sa vysávač vypne. Postupujte takto:

- Nechajte vysávač 60 min vychladnúť.
- Vyťahnite sieťovú zástrčku zo zásuvky a znova ju zasunite do zásuvky.
- Zabezpečte, aby nádoba **1** a vrecko na prach **29** boli prázdne a aby sacia hadica **16**, filter **33** a permanentný filter **36** neboli upchaté.

Pravidelné vyprázdňovanie zabezpečuje optimálny vysávací výkon.

Ak sa ani potom nedosiahne dobrý vysávací výkon, treba vysávač zveriť do opravy autorizovanému servisnému stredisku Bosch.

Skladovanie (pozri obrázky H)

- Zasuňte nasávacie (predlžovacie) rúry **20** do držiakov **14**.
- Uložte saciu hadicu **16** okolo hornej časti vysávača do držiakov **11**, položte koniec sacjej hadice na obidva držiaky **11**.
- Sieťovú šnúru namotajte na držiak šnúry **37**.
- Upevnite slučky na pridržiavanie **38** na držiaky kábla **37**.
- Zasuňte ohnutú dýzu **18** alebo odsávací adaptér **17** do držiaka **15**.
- Zasuňte štrbinovú dýzu **19** do držiaka **12**.
- Zasuňte podlahovú dýzu **21** do držiaka **13**.
- Vysávač prenášajte iba za rukoväť **6**.
- Odložte vysávač do suchej miestnosti a zabezpečte ho proti používaniu nepovolnými osobami.
- Na zaaretovanie koliesok **9** zatlačte nohou brzdy koliesok **10**.

Servisné stredisko a poradenstvo pri používaní

Servisné stredisko Vám odpovie na otázky týkajúce sa opravy a údržby Vášho produktu ako aj náhradných súčiastok. Rozložené obrázky a informácie k náhradným súčiastkam nájdete aj na web-stránke:

www.bosch-pt.com

Tím poradcov Bosch Vám s radosťou poskytne pomoc pri otázkach týkajúcich sa našich produktov a ich príslušenstva.

V prípade akýchkoľvek otázok a objednávok náhradných súčiastok uvádzajte bezpodmienečne 10-miestne vecné číslo uvedené na typovom štítku výrobku.

Slovenia

Na www.bosch-pt.sk si môžete objednať opravu vášho stroja alebo náhradné diely online.

Tel.: (02) 48 703 800

Fax: (02) 48 703 801

E-Mail: servis.naradia@sk.bosch.com

www.bosch.sk

Likvidácia

Vysávač, príslušenstvo a obaly treba dať na recykláciu zodpovedajúcu ochrane životného prostredia.

Neodhadzujte vysávač do komunálneho odpadu!

Len pre krajiny EÚ:



Podľa európskej smernice 2012/19/EÚ o odpade z elektrických a elektronických zariadení a podľa jej transpozície v národnom práve sa musia už nepoužiteľné vysávače zbierať separovane a odovzdať na recykláciu v súlade s ochranou životného prostredia.

Zmeny vyhradené.

Magyar

Biztonsági előírások



Olvassa el az összes biztonsági figyelmeztetést és előírást. A következőkben leírt előírások betartásának elmulasztása áramütésekhez, tűzhöz és/vagy súlyos testi sérülésekhez vezethet.

Kérjük ezt a biztonsági útmutatót gondosan őrizze meg.

► Ez a porszívó nincs arra előirányozva, hogy gyerekek és korlátozott fizikai, érzékelési vagy szellemi képességű, illetve kellő tapasztalattal és/vagy tudással nem rendelkező személyek használják. Ellenkező esetben fennáll a hibás működés és a sérülés veszélye.

► Ne hagyja felügyelet nélkül a gyermekeket. Ez biztosítja, hogy gyerekek ne játsszanak a porszívóval.

▲ FIGYELMEZTETÉS Ne szívjon fel az egészségre ártalmas anyagokat, például bükfa- vagy tölgyfaport, kőport, vagy azbesztet. Ezek az anyagok rákkeltő hatásúak.

Tájékozódjon az egészségre ártalmas porok kezelésére vonatkozó törvényes előírásokról/törvényekről, amelyek az Ön országában érvényben vannak.

▲ FIGYELMEZTETÉS Csak akkor használja az elszívó berendezést, ha annak minden funkcióját meg tudja ítélni és megfelelően végre tudja hajtani, vagy ha erre megfelelő utasításokat kapott. Egy gondos kioktatás csökkenti a hibás kezelési lépések és a sérülések lehetőségét.

▲ FIGYELMEZTETÉS Az elszívó berendezés száraz anyagok, és megfelelő intézkedések mellett folyadékok felszívására is alkalmas. A folyadékok behatolása a berendezés belsejébe megnöveli az áramütés veszélyét.

► Ne szívjon fel a porszívóval gyúlékony vagy robbanékony folyadékokat, például benzint, olajat, alkoholt és oldószereket. Ne szívjon fel forró vagy égő porokat. Ne használja a porszívót robbanásveszélyes helyiségekben. A porok, gőzök vagy folyadékok meggyulladhatnak vagy felrobbanhatnak.

▲ FIGYELMEZTETÉS Ha hab vagy víz lép ki, azonnal kapcsolja ki a porszívót és ürítse ki a tartályt. A porszívó ellenkező esetben megrongálódhat.

▲ FIGYELEM Az elszívó berendezést csak belső helyiségekben szabad tárolni.

▲ FIGYELEM Rendszeresen tisztítsa meg az úszótestet, és ellenőrizze, nincs-e megrongálódva. Ellenkező esetben ez a funkció hibásan működhet.

► Ha nem lehet elkerülni a porszívó nedves környezetben való használatát, alkalmazzon egy hibaáram-védőkapcsolót. Egy hibaáram-védőkapcsoló alkalmazása csökkenti az áramütés kockázatát.

► Csatlakoztassa a porszívót egy előírászerűen földelt hálózathoz. A dugaszolóaljzatnak és a hosszabbító kábelnek működőképés védővezetékkel kell felszerelve lennie.

► Minden használat előtt ellenőrizze a porszívót, a kábelt és a csatlakozó dugót. Ne használja a porszívót, ha ezek közül valamelyiken károsodás lépett fel. Ne nyissa fel saját maga a porszívót, hanem azt csak szakképzett szakemberrel és csak eredeti pótkatrészek használatával javíttassa meg. Egy megrongálódott porszívó, kábel, vagy csatlakozó dugó megnöveli az áramütés veszélyét.

► Ne préselje össze a kábelt és ne menjen át rajta járművel, targoncával, stb. A hálózati csatlakozót sohasem a kábelnél fogva húzza ki a dugaszoló aljzatból, hanem mindig a dugaszoló csatlakozót fogja meg. Sohasem húz-

za a porszivót a mozgathoz a kábelnél fogva. Egy megrongálódott kábel megnöveli az áramütés veszélyét.

- ▶ **Húzza ki a hálózati csatlakozó dugót a dugaszolóaljzattól, mielőtt az elszívó berendezésen karbantartási munkákat kezd, mielőtt azt megtisztítja, azon beállításokat hajt végre, a tartozék alkatrészeket cseréli, vagy az elszívó berendezést elrakja.** Ez az elővigyázatossági intézkedés meggátolja a porszivó akaratlan üzembe helyezését.
- ▶ **Gondoskodjon a munkahely jó szellőztetéséről.**
- ▶ **A porszivót csak szakképzett személyzet és csak eredeti pótalkatrészek felhasználásával javíthatja.** Ez biztosítja, hogy a porszivó készülék biztonságos maradjon.
- ▶ **Az üzembe vétel előtt ellenőrizze az elszívó tömlő kifüggesztését, mielőtt az elszívót a munkahelyre szállítja, és ellenőrizze az elszívó tömlő állapotát, nehogy akaratlanul por lépjen ki.** Ellenkező esetben port lélegezhet be.
- ▶ **Az elszívó berendezést ne tisztítsa ráirányított vízsugárral.** Ha víz hatol be az elszívó berendezés felső részébe, ez megnöveli az áramütés veszélyét.
- ▶ **Ne hagyja felügyelet nélkül a bekapcsolt porszivót.**
- ▶ **A porszivót folyamatos üzemű elszívóberendezésként ne használja**

Kiegészítő figyelmeztetések és tájékoztató (AdvancedVac 20)

⚠ FIGYELMEZTETÉS A dugaszolóaljzatot csak az ezen Üzemeltetési útmutatóban megadott célokra szabad használni.

Jelképes ábrák

A következő szimbólumoknak komoly jelentőségük lehet az Ön elszívó berendezésének használata során. Jegyezze meg ezeket a szimbólumokat és jelentésüket. A szimbólumok helyes interpretálása segítségére lehet az elszívó berendezés jobb és biztonságosabb használatában.

Szimbólumok és magyarázatuk



1+

Start-/stop-automatika

Az elektromos kéziszerszámok működése során fellépő porok elszívására. Az elszívó berendezés automatikusan kapcsolódik be és bizonyos késleltetéssel automatikusan kapcsolódik ki.

0

Kikapcsolás



1

Elszívás

Lerakódott porok felszívása

max. 2000W
min. 100W

A csatlakoztatott elektromos kéziszerszám legnagyobb megengedett csatlakozási teljesítménye (ez országról országra változó)

A termék és alkalmazási lehetőségeinek leírása

A porszivó az egészségre nem káros anyagok fel- és elszívására, valamint kifűvására és nem éghető folyadékok fel- és elszívására szolgál.

A porszivó kizárólag privát alkalmazásra és nem kisipari használatra szolgál.

Csak akkor használja az elszívó berendezést, ha annak minden funkcióját meg tudja ítélni és megfelelően végre tudja hajtani, vagy ha erre megfelelő utasításokat kapott.

Az ábrázolásra kerülő komponensek

A készülék ábrázolásra kerülő komponenseinek sorszámozása a porszivónak az ábra-oldalon található képre vonatkozik.

- 1 Tartály
- 2 Folyadék leeresztő nyílás (AdvancedVac 20)
- 3 Tömlőcsatlakozó (szívási funkció)
- 4 Dugaszolóaljzat az elektromos kéziszerszám számára (AdvancedVac 20)
- 5 Üzem mód-átkapcsoló (AdvancedVac 20)
- 5 Be-/kikapcsoló (UniversalVac 15)
- 6 Tartófogantyú
- 7 Porszivó felsőrész
- 8 Az elszívó felső rész zárja
- 9 Elforduló görgő
- 10 Elforduló görgő fék
- 11 Elszívó tömlő tartó
- 12 Tartó a résszivó fej számára
- 13 Tartó a padlószívó fejhez
- 14 Tartó a szívócsövekhez
- 15 Tartó a hajlított fűvóka/elszívó-adapter számára
- 16 Elszívótömlő
- 17 Elszívó-adapter
- 18 Hajlított fűvóka
- 19 Résszivó fej
- 20 Szívócső
- 21 Padlószívó fej
- 22 Kefeszalag* (AdvancedVac 20)
- 23 Gumiperem* (AdvancedVac 20)
- 24 Gumiperem/kefeszalag* (UniversalVac 15)
- 25 Tömlőcsatlakozó (kifűvő funkció)
- 26 Levegő kimeneti fedél
- 27 Nyomógomb
- 28 Csatlakozó karima
- 29 Porzsák*
- 30 Gumiperem/kefeszalag reteszelfeloldó gombok
- 31 Hamislevegő nyílás
- 32 Szövetszűrő
- 33 Szűrő
- 34 Szűrőtartó
- 35 Szűrőkösár

92 | Magyar

- 36 Tartós szűrő
37 Kábeltartó
38 Tartópánt

*A képeken látható vagy a szövegben leírt tartozékok részben nem tartoznak a standard szállítmányhoz. Tartozékprogramunkban valamennyi tartozék megtalálható.

Műszaki adatok

Nedves/száraz elszívó berendezés		UniversalVac 15	AdvancedVac 20
Cikkszám		0 603 3D1 1..	0 603 3D1 2..
Névleges felvett teljesítmény	W	1000	1200
Frekvencia	Hz	50/60	50/60
Tartály űrtartalma (Brutto)	l	15,0	20,0
Nettó űrtartalom (folyadék)	l	8,5	13,5
A poszák űrtartalma	l	11,8	16,8
max. vákuum (turbina)	mbar	240	260
max. átfolyási mennyiség (turbina)	l/s	65	70
Start-/stop-automatika		-	●
Súly az „EPTA-Procedure 01:2014” (01:2014 EPTA-eljárás) szerint	kg	6,9	7,6
Érintésvédelmi osztály		□/II	⊕/I
Védettségi osztály		IP X4	IP X4

Az adatok [U] = 230 V névleges feszültségre vonatkoznak. Alacsonyabb feszültségek esetén és az egyes országok számára készült különleges kivitelekben ezek az adatok változhatnak.

Start-/stop-automatika*

	Névleges feszültség	max. teljsje-sítmény	min. teljesítmény
EU/AUS	220–240 V	2000 W	100 W
UK	220–240 V	1800 W	100 W

* A csatlakoztatott elektromos kéziszerszám legnagyobb megengedett csatlakozási teljesítménye (ez országról országra változó)

Zaj és vibráció értékek

UniversalVac 15 AdvancedVac 20

A zajmérési eredmények az EN 60335-2-69 szabványnak megfelelően kerültek meghatározásra.

A porszívó A-értékelésű zajszintjének tipikus értéke

77 dB(A) 78 dB(A)

Bizonytalanság K 3 dB 3 dB

A munkavégzés alatti zajszint túllépheti a 80 dB(A)-t. **Viseljen fülvédőt!**

a_{H} rezgési összértékek (a három irány vektorösszege) és K bizonytalanság az EN 60335-2-69 szabvány szerint:

$a_{\text{H}} < 2,5 \text{ m/s}^2$, $K = 1,5 \text{ m/s}^2$.

Összeszerelés

- ▶ Az elszívónn végzendő bármely munka megkezdése előtt húzza ki a csatlakozó dugót a dugaszoló aljzatból.

Az elszívótömlő felszerelése

Szívási funkció (lásd az „A1” ábrát)

- Dugasolja be a 16 elszívótömlőt a 3 tömlőcsatlakozóba és forgassa el ütközésig az óramutató járásával megegyező irányba.

Kifúvási funkció (lásd az „A2” ábrát)

A kifúvó funkció nehezen elérhető helyek tisztítására alkalmas, vagy olyan szituációkra, amikor elszívásra nincs lehetőség, például ha faleveleket kell egy kavicságyból eltávolítani.

- ▶ Az elszívó berendezésnek egy kifúvó funkciója is van. Az elszívott levegőt ne fújja ki a szabad levegőre. A kifúvó funkcióhoz csak tiszta tömlőt használjon. A porok egészségkárosító hatásúak lehetnek.

- Kapcsolja be legalább 5 másodpercre a porszívót (5 be-/ki-kapcsoló/5 üzemmód-átkapcsoló a „Porszívás” jelre), hogy megtisztítsa a 16 szívótömlőt az ott lerakódott portól.
- Forgassa el a 16 elszívótömlőt ütközésig az óramutató járásával ellenkező irányba és húzza ki a 3 tömlőcsatlakozóból.
- Nyissa ki a 26 levegő kimeneti fedelet.
- Dugasolja be a 16 elszívótömlőt a 25 tömlőcsatlakozóba és forgassa el ütközésig az óramutató járásával megegyező irányba.

Az elszívó berendezés tartozékainak felszerelése

A 16 elszívócső egy Clip-rendszerrel van felszerelve, amellyel a porszívó tartozékait (17 elszívó-adapter, 18 hajlított fúvóka) lehet csatlakoztatni.

Az elszívó-adapter vagy a hajlított fúvóka felszerelése (lásd a „B” ábrát)

- Tolja rá a **17** elszívó-adaptert vagy a **18** hajlított fúvókát a **16** elszívócsőre, amíg a szívótömlő mindkét **27** nyomógombja hallhatóan bepattan.
- A leszereléshez nyomja befelé a **27** nyomógombokat és húzza szét az alkatrészeket.

A fúvókák és csövek felszerelése

- Ezután erőteljesen tolja rá a kívánt porszívó tartozékot (padlószívó fej, résszívó fej, szívócső stb.) a **18** hajlított fúvókára vagy a **17** elszívó-adapterre.

A porzsák kicserélése/behelyezése (Száras anyagok felszívása) (lásd a C1 – C2 ábrát)

Száras anyagok felszívásához egy porzsákot (külön tartozék) is célszerű behelyezni. Ez megkönnyíti a por hulladékkezelését.

A porzsák kicserélése/behelyezése (külön tartozék)

- Nyissa ki a **8** lezáró kapcsokat vegye le a **7** a porszívó felső részét.
- Húzza le a tele **29** porzsákot hátrafelé a **28** csatlakozó karimáról és vegye ki a porszívóból.
- Húzza rá az új porzsákot az elszívó berendezés csatlakozó karimájára. Gondoskodjon arról, hogy a porzsák teljes hosszban felfeküdjön az **1** tartály belső falára.
- Tegye ismét fel a helyére a porszívó **7** felső részét és zárja le a **8** lezáró kapcsokat.

A padlószívó fej betéteinek kicserélése (lásd a „D1” – „D2” ábrát)

Az elszívási feladattól függően (száras, nedves, szőnyegpadló stb.) a **21** padlószívó fejbe különböző betéteket (gumiperem, kefeszalag) lehet bepattintani.

- Nyomja meg a **30** reteszelfeloldó gombokat a **21** padlószívó fejen, hogy kilazítsa a padlószívó fejből a betétet.
- Pattintsa be a kívánt **22/23/24** betétet a **21** padlószívó fejbe.

Üzemeltetés

- ▶ **Az elszívóinn végzendő bármely munka megkezdése előtt húzza ki a csatlakozó dugót a dugaszoló aljzathból.**

Üzembe helyezés

- ▶ **Ügyeljen a helyes hálózati feszültségre! Az áramforrás feszültségének meg kell egyeznie a porszívó típus-tábláján található adatokkal. A 230 V-os berendezéseket 220 V hálózati feszültségről is szabad üzemeltetni.**
- ▶ **Csak egy hibátlan szűrőt (repedések, lyukak stb. nélkül) használjon. Ha egy szűrő megrongálódott, azonnal cserélje ki.**

Az elszívó berendezést alapvetően tilos robbanásveszélyes helyiségekben használni.


Ha nem használja az elszívó berendezést, kapcsolja azt ki, hogy takarékoskodjon az energiával.

Egy optimális elszívási teljesítmény biztosítására a **16** elszívó tömlőt mindig teljesen le kell tekerni az elszívó berendezés **7** felső részéről.


Száras anyagok felszívása

Lerakódott porok felszívása

UniversalVac 15:

- A porszívó **bekapcsolásához** állítsa az **5** be-/kikapcsolót a „Porszívás” jelére.  **1**
- A porszívó **kikapcsolásához** állítsa az **5** be-/kikapcsolót a „Kikapcsolás” jelére. **0**

AdvancedVac 20:

- A porszívó **bekapcsolásához** állítsa az **5** üzemmód-átkapcsolót a „Porszívás” jelére.  **1**
- A porszívó **kikapcsolásához** állítsa az **5** üzemmód-átkapcsolót a „Kikapcsolás” jelére. **0**

Az elektromos kéziszerszámok működése során fellépő porok elszívására (lásd az „E” ábrát)


- Szerelje fel a **17** elszívó-adaptert (lásd „Az elszívó-adapter vagy a hajlított fúvóka felszerelése”, 93. oldal).
- Tolja bele a **17** elszívó-adaptert az elektromos kéziszerszám elszívó csőcsonkjába.

Megjegyzés: Az olyan elektromos kéziszerszámokkal végzett munka során, amelyeknél a szívótömlőben kevés levegő hozzavezetésre van szükség (például szűrőfűrészek, csiszolók stb.), a **16** szívótömlő **31** hamislevegő nyílását ki kell nyitni. Ez megjavítja a porszívó és az elektromos kéziszerszám összteljesítményét.

Ehhez fordítsa olyan helyzetbe a **31** hamislevegő nyílás feletti gyűrűt, hogy maximális nyílás jöjjön létre.

AdvancedVac 20:

Az elszívó berendezésbe egy **4** védőérintkezővel ellátott dugaszoló aljzat van beépítve. Ehhez az aljzathoz egy külső elektromos kéziszerszámot lehet csatlakoztatni. Vegye tekintetbe a porszívóhoz csatlakoztatott elektromos kéziszerszám legnagyobb megengedett teljesítményét.

- A porszívó **Start-/Stop-automatikájának üzembe helyezéséhez** állítsa az **5** üzemmód-átkapcsolót a „Start-/Stop-Automatika” jelre.  **1+**
- A porszívó **üzembe helyezéséhez** kapcsolja be a **4** dugaszolóaljzathoz csatlakoztatott elektromos kéziszerszámot. A porszívó ekkor automatikusan bekapcsolódik.
- **Az elszívás befejezéséhez** kapcsolja ki az elektromos kéziszerszámot. A Start-/Stop-automatika utánfutási funkciója miatt a berendezés még kb. 6 másodpercig tovább működik, hogy kiszívja a megmaradt port az elszívó tömlőből.
- A porszívó **kikapcsolásához** állítsa az **5** üzemmód-átkapcsolót a „Kikapcsolás” jelére. **0**

Nedves anyagok elszívása

► **VIGYÁZAT! Ez a porszívó veszélyes porok felvételére nem alkalmas. Ne szívjon fel a porelszívóval gyúlékony vagy robbanékony folyadékokat, például benzint, olajat, alkoholt és oldószereket. Ne szívjon fel forró vagy égő porokat. Ne használja a porelszívót robbanásveszélyes helyiségekben.** A porok, gőzök vagy folyadékok meggyulladhatnak vagy felrobbanhatnak.

► **Az elszívó berendezést vízvivattyúként használni tilos.** Az elszívó berendezés levegő- és vízkeverékek felszívására szolgál.

► **Az elszívónn végzendő bármely munka megkezdése előtt húzza ki a csatlakozó dugót a dugaszoló aljzathól.**

- Nyissa ki a **8** lezáró kapcsokat vegye le a **7** a porszívó felső részét.
- A nedves szívás előtt távolítsa el a **29** porgyűjtő zsákot, a **32** szövetzsűrőt és ürítse ki az **1** tartályt.
- Tisztítsa meg a **33** szűrőt (lásd „A szűrő tisztítása/kicserélése”, 94. oldal).
- Tegye ismét fel a helyére a porszívó **7** felső részét és zárja le a **8** lezáró kapcsokat.
- AdvancedVac 20:
Tegye bele a **23** gumiperemet a **21** padlószívó fejbe (lásd „A padlószívó fej betéteinek kicserélése”, 93. oldal).

A porszívó egy üszótesttel van felszerelve. A maximális töltési szint elérésekor az elszívási teljesítmény csökken. Azonnal kapcsolja ki a porszívót (**5** be-/kikapcsoló/**5** üzemmód-átkapcsoló a „Porszívás”) jelre.

- Ürítse ki az **1** tartályt.
AdvancedVac 20: A **2** folyadék leeresztő nyíláson keresztül ürítse ki a tartályt.

A penészképződés megelőzésére nedves elszívás esetén:

- Vegye le a porszívó **7** felső részét és alaposan szárítsa meg.
- Vegye ki a **33** szűrőt és hagyja azt is alaposan megszáradni (lásd „A szűrő tisztítása/kicserélése”, 94. oldal).

Karbantartás és szerviz

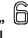
Karbantartás és tisztítás

- **Az elszívónn végzendő bármely munka megkezdése előtt húzza ki a csatlakozó dugót a dugaszoló aljzathól.**
- **Tartsa mindig tisztán az elszívót és annak szellőzőnyílásait, hogy jól és biztonságosan dolgozhasson.**

Ha a csatlakozó vezetékét ki kell cserélni, akkor a cserével csak a magát a Bosch céget, vagy egy Bosch elektromos kézi-szerszám-műhely ügyfélszolgálatát szabad megbízni, nehogy a biztonságra veszélyes szituáció lépjen fel.

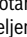
A szűrő tisztítása/kicserélése (lásd az F1 – F4 ábrát)

Ha egy szűrő megrongálódott, azonnal cserélje ki.

- Nyissa ki a **8** lezáró kapcsokat vegye le a **7** a porszívó felső részét.
- Húzza le a **32** szövetzsűrőt a **33** szűrőről és alaposan ütögesse ki.
- Forgassa el a **34** szűrőtartót ütközésig a „” forgásirányba és vegye ki a **33** szűrőt az **1** tartályból.
- Kefélje le a szűrő lamelláit egy puha kefével.

vagy

Ha egy szűrő megrongálódott, cserélje ki.

- Húzza rá a **33** szűrőt a **35** szűrőkosárra és forgassa el a **34** szűrőtartót ütközésig a „” forgásirányba. Ügyeljen arra, hogy a **33** szűrő nyílása pontosan felfeküdjön a **35** szűrőkosár pozicionáló bütykére. A **34** szűrőtartó érezhetően bepattan a helyére.
- Húzza rá a **32** szövetzsűrőt a **33** szűrőre. Ügyeljen arra, hogy a **32** szövetzsűrő teljesen beborítsa a **33** szűrőt és hogy a gumizsinór beilleszkedjen a szűrő és a ház közötti bemélyedésbe.
- Tegye ismét fel a helyére a porszívó **7** felső részét és zárja le a **8** lezáró kapcsokat.

Tartály

- Időnként mossa ki az **1** tartályt a kereskedelemben kapható, nem koptató hatású tisztítószerrel, majd hagyja megszáradni.

A tartós szűrő tisztítása (lásd a „G” ábrát)

Időről időre tisztítsa meg a **36** tartós szűrőt, hogy megőrizze a porszívó optimális teljesítőképességét.

- Nyissa ki a **26** levegő kimeneti fedelet és vegye ki a **36** tartós szűrőt.
- Öblítsa ki folyó víz alatt a **36** tartós szűrőt, majd hagyja alaposan megszáradni.
- Tegye ismét be a helyére a megtisztított szűrőt és ügyeljen a biztos és helyes illeszkedésre. Ismét zárja le a levegő kimeneti fedelet.

Üzemzavar

Nem kielégítő elszívási teljesítmény esetén a következőket ellenőrizze:

- Helyesen van felhelyezve a porszívó **7** felső része?
- Nincs eldugulva a tömlőrendszer?
- A **20** szívócsövek szilárdan össze vannak illesztve?
- Nincs tele az **1** tartály?
- Nincs tele a **29** porzsák?
- A szűrő a portól el van dugulva?

Túlmelegedés esetén a porszívó automatikusan kikapcsolódik. Ekkor a következőképpen kell eljárni:

- Hagyja a porszívót 60 percig lehűlni.
- Húzza ki a hálózati csatlakozó dugót a dugaszolóaljzathól, majd ismét dugja vissza.
- Gondoskodjon arról, hogy az **1** tartály és a **29** porzsák üres legyen és hogy a **16** szívótömlő, a **33** szűrő és a **36** tartós szűrő ne legyen eldugulva.

A rendszeresen kiürítés optimális elszívási teljesítményt biztosít.

Ha a kívánt elszívási teljesítményt ezután sem sikerül elérni, adja át a porelszívót a vevőszolgálatnak.

Tárolás (lásd a „H” ábrát)

- Dugaszolja be a **20** szívócsöveget a **14** tartókba
- Tegye fel a **16** szívótömlőt a porszívó felső része köré a **11** tartókba, és tegye rá a szívótömlő egyik végét a két **11** tartó egyikébe.
- Csavarja fel a hálózati tápvezetékét a **37** kábeltartó köré.
- Erősítse hozzá a **38** tartópántokat a **37** kábeltartókhoz.

- Dugja bele a **18** hajlított fűvókát vagy a **17** elszívó-adaptert a **15** tartóba.
- Dugja bele a **19** résszívó fejet a **12** tartóba.
- Dugja bele a **21** padlószívó fejet a **13** tartóba.
- Az elszívó berendezést csak a **6** tartófogantyúnál fogva szállítsa.
- Raktározza el az elszívó berendezést egy száraz helyiségben és gondoskodjon arról, hogy azt illetéktelen személyek ne használhassák.
- Lépjen rá a **9** elforduló görgők rögzítéséhez az elforduló görgők **10** fékjére és nyomja le azt.

Vevőszolgálat és használati tanácsadás

A Vevőszolgálat választ ad a termékének javításával és karbantartásával, valamint a pótalkatrészekkel kapcsolatos kérdéseire. A tartalékalatrészekkel kapcsolatos robbantott ábrák és egyéb információk a címen találhatóak:

www.bosch-pt.com

A Bosch Használati Tanácsadó Team szívesen segít, ha termékével és azok tartozékaival kapcsolatos kérdései vannak.

Ha kérdései vannak vagy pótalkatrészeket szeretne rendelni, okvetlenül adja meg a termék típusátlábján található 10-jegyű cikkszámot.

Magyarország

Robert Bosch Kft.
1103 Budapest
Gyömrői út. 120.

A www.bosch-pt.hu oldalon online megrendelheti készülékének javítását.

Tel.: (061) 431-3835

Fax: (061) 431-3888

Hulladékkezelés

Az elszívót, a tartozékokat és a csomagolást a környezetvédelmi szempontoknak megfelelően kell újrafelhasználásra előkészíteni.

Ne dobja ki az elszívó berendezést a háztartási szemétkébe!

Csak az EU-tagországok számára:



A használt villamos és elektronikus berendezésekre vonatkozó 2012/19/EU sz. Európai Irányelvnek és ennek a megfelelő országok jogharmonizációjának megfelelően a már használhatatlan porszívókat külön össze kell gyűjteni és a környezetvédelmi szempontból megfelelő újra felhasználásra le kell adni.

A változtatások joga fenntartva.

Русский

В состав эксплуатационных документов, предусмотренных изготовителем для продукции, могут входить настоящее руководство по эксплуатации, а также приложения. Информация о подтверждении соответствия содержится в приложении.

Информация о стране происхождения указана на корпусе изделия и в приложении.

Дата изготовления указана на корпусе изделия.

Контактная информация относительно импортера содержится на упаковке.

Срок службы изделия

Срок службы изделия составляет 7 лет. Не рекомендуется к эксплуатации по истечении 5 лет хранения с даты изготовления без предварительной проверки (дату изготовления см. на этикетке).

Перечень критических отказов и ошибочные действия персонала или пользователя

- не использовать с поврежденной рукояткой или поврежденным защитным кожухом
- не использовать при появлении дыма непосредственно из корпуса изделия
- не использовать с перебитым или оголенным электрическим кабелем
- не использовать на открытом пространстве во время дождя (в распыляемой воде)
- не включать при попадании воды в корпус
- не использовать при сильном искрении
- не использовать при появлении сильной вибрации

Критерии предельных состояний

- перетёрт или повреждён электрический кабель
- повреждён корпус изделия

Тип и периодичность технического обслуживания

Рекомендуется очистить инструмент от пыли после каждого использования.

Хранение

- необходимо хранить в сухом месте
- необходимо хранить вдали от источников повышенных температур и воздействия солнечных лучей
- при хранении необходимо избегать резкого перепада температур
- хранение без упаковки не допускается
- подробные требования к условиям хранения смотрите в ГОСТ 15150 (Условие 1)

Транспортировка

- категорически не допускается падение и любые механические воздействия на упаковку при транспортировке
- при разгрузке/погрузке не допускается использование любого вида техники, работающей по принципу зажима упаковки
- подробные требования к условиям транспортировки смотрите в ГОСТ 15150 (Условие 5)

Указания по безопасности



Прочтите все указания и инструкции по технике безопасности. Улучшения в отношении указаний и инструкций по технике безопасности могут стать причиной поражения электрическим током, пожара и тяжелых травм.

Тщательно сохраняйте эти инструкции.

► **Этот пылесос не рассчитан на использование детьми или лицами с ограниченными физическими, сенсорными или умственными способностями или недостаточным опытом и знаниями.** Иначе существует опасность неправильного использования или получения травм.

► **Смотрите за детьми.** Дети не должны играть с пылесосом.

⚠ ПРЕДУПРЕЖДЕНИЕ Не засасывайте вредные для здоровья вещества, например, древесную пыль бука или дуба, каменную пыль и асбест. Эти вещества считаются возбудителями рака.

Осведомьтесь о действующих в Вашей стране положениях/законотательных предписаниях относительно обращения с вредной для здоровья пылью.

⚠ ПРЕДУПРЕЖДЕНИЕ Используйте пылесос только в том случае, если Вы полностью ознакомились со всеми его функциями и в состоянии пользоваться ими без каких-либо ограничений или прошли соответствующий инструктаж. Тщательный инструктаж снижает риск неправильной эксплуатации и травм.

⚠ ПРЕДУПРЕЖДЕНИЕ Пылесос предназначен для сбора сухих веществ, а при принятии соответствующих мер – также и для сбора жидкостей. Попадание жидкости в пылесос повышает риск удара электрическим током.

► **Не засасывайте пылесосом горючие или взрывоопасные жидкости, напр., бензин, масло, спирт, растворители. Не всасывайте горячую или горящую пыль. Не пользуйтесь пылесосом во взрывоопасных помещениях.** Пыль, пары или жидкости могут воспламениться или взорваться.

⚠ ПРЕДУПРЕЖДЕНИЕ При выходе пены или воды из пылесоса сразу выключайте пылесос и опорожняйте контейнер. Иначе пылесос может быть поврежден.

⚠ ВНИМАНИЕ Храните пылесос только внутри помещений.

⚠ ВНИМАНИЕ Регулярно очищайте поплавок и проверяйте его на предмет повреждений. Загрязнения и повреждения отрицательно воздействуют на функциональную способность поплавка.

► **Если применения пылесоса в сыром помещении избежать невозможно, то применяйте устройство защитного отключения (УЗО).** Применение УЗО снижает риск электрического поражения.

► **Подключайте пылесос к заземленной согласно предписаниям электросети.** Штепсельная розетка и кабель-удлинитель должны иметь работоспособный защитный провод.

► **Каждый раз перед началом работы проверяйте пылесос, шнур питания и штепсель. Не пользуйтесь пылесосом, если Вы обнаружили повреждения. Не открывайте пылесос самостоятельно, его ремонт разрешается выполнять только квалифицированному персоналу и только с использованием оригинальных запчастей.** Поврежденные пылесосы, шнуры питания и штепсели повышают риск поражения электрическим током.

► **Не переезжайте и не сдавливайте кабель. Не вытаскивайте вилку из штепсельной розетки и не тяните пылесос за кабель.** Поврежденный кабель повышает риск поражения электротоком.

► **Вынимайте вилку из розетки, прежде чем проводить обслуживание, чистку или настройку пылесоса, а также перед частой принадлежностей или откладыванием пылесоса в сторону.** Эта мера предосторожности предотвращает непреднамеренное включение пылесоса.

► **Обеспечивайте хорошую вентиляцию на рабочем месте!**

► **Ремонт Вашего пылесоса поручайте только квалифицированным специалистам, использующим только оригинальные запасные части.** Этим обеспечивается безопасность пылесоса.

► **Перед эксплуатацией проверяйте безупречное состояние шланга отсасывания. Оставляйте при этом шланг отсасывания подключенным к пылесосу, чтобы пыль случайно не выпала.** Иначе Вы можете вдохнуть пыль.

► **Не очищайте пылесос под прямой струей воды.** Проникновение воды в крышку пылесоса увеличивает риск удара электрическим током.

► **Не оставляйте включенный пылесос без присмотра.**

► **Не используйте пылесос в качестве постоянного отсоса.**

Дополнительные предупредительные указания (AdvancedVac 20)

⚠ ПРЕДУПРЕЖДЕНИЕ Используйте розетку только в указанных в руководстве по эксплуатации целях.

Символы

Следующие символы могут быть важны при эксплуатации Вашего пылесоса. Пожалуйста, запомните символы и их значение. Правильное понимание символов поможет вам лучше и надежнее использовать пылесос.

Символы и их значение


1+

Автоматическое включение/выключение

Всасывание пыли от работающих электроинструментов
Пылесос автоматически включается и через определенный отрезок времени снова выключается

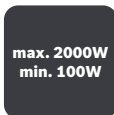
0

Выключение


1

Собирание пылесосом

Собирание пылевых отложений



max. 2000W
min. 100W

Указание максимально допустимой общей потребляемой мощности подключаемого электроинструмента (в зависимости от страны)

Описание продукта и услуг

Пылесос предназначен для засасывания/собирания и удаления потоком воздуха не опасных для здоровья материалов, а также для засасывания/собирания воздуха негорючих жидкостей.

Пылесос предназначен исключительно для частного использования и не предназначен для профессионального использования.

Используйте пылесос только в том случае, если Вы полностью ознакомились со всеми функциями и в состоянии пользоваться ими без каких-либо ограничений или получили соответствующие указания.

Изображенные составные части

Нумерация изображенных составных частей выполнена по иллюстрациям пылесоса на странице с рисунками.

- 1 Контейнер
- 2 Выпускное отверстие для жидкостей (AdvancedVac 20)
- 3 Патрубок для шланга (режим всасывания)
- 4 Розетка для электроинструмента (AdvancedVac 20)
- 5 Переключатель режимов (AdvancedVac 20)
- 5 Выключатель (UniversalVac 15)
- 6 Ручка для переноса
- 7 Крышка пылесоса
- 8 Замок крышки пылесоса
- 9 Направляющий ролик
- 10 Тормоз направляющего ролика
- 11 Крепление всасывающего шланга
- 12 Крепление для щелевой насадки
- 13 Держатель для напольной насадки

- 14 Держатель для всасывающей трубы
- 15 Держатель для изогнутой насадки/адаптера отсасывания
- 16 Шланг отсоса
- 17 Адаптер отсасывания
- 18 Изогнутая насадка
- 19 Щелевая насадка
- 20 Всасывающая труба
- 21 Напольная насадка
- 22 Вставные щетки* (AdvancedVac 20)
- 23 Резиновая кромка* (AdvancedVac 20)
- 24 Резиновая кромка/Вставные щетки* (UniversalVac 15)
- 25 Патрубок для шланга (режим выдувания)
- 26 Крышка отверстия для отработанного воздуха
- 27 Нажимная кнопка
- 28 Соединительный фланец
- 29 Пылевой мешок*
- 30 Кнопки разблокировки для резиновой кромки/вставных щеток
- 31 Отверстие для воздуха с заглушкой
- 32 Тканевой фильтр
- 33 Фильтр
- 34 Держатель фильтра
- 35 Фильтрующий элемент
- 36 Постоянный фильтр
- 37 Крепление кабеля
- 38 Крепежная петля

*Изображенные или описанные принадлежности не входят в стандартный объем поставки. Полный ассортимент принадлежностей Вы найдете в нашей программе принадлежностей.

Данные по шуму и вибрации

UniversalVac 15 AdvancedVac 20

Значения звуковой эмиссии определены в соответствии с EN 60335-2-69.

А-взвешенный уровень звукового давления от пылесоса составляет обычно	77 дБ(А)	78 дБ(А)
Погрешность К	3 дБ	3 дБ

Уровень шума во время работы может превышать 80 дБ(А). **Одевайте средства защиты органов слуха!**

Суммарная вибрация a_h (векторная сумма трех направлений) и погрешность К определены в соответствии с EN 60335-2-69:

$a_h < 2,5 \text{ м/с}^2$, $K = 1,5 \text{ м/с}^2$.

98 | Русский

Технические данные

Пылесос/влагоотсос		UniversalVac 15	AdvancedVac 20
Товарный №		0 603 3D1 1..	0 603 3D1 2..
Ном. потребляемая мощность	Вт	1000	1200
Частота	Гц	50/60	50/60
Объем контейнера (брутто)	л	15,0	20,0
Объем нетто (жидкость)	л	8,5	13,5
Объем мешка для пыли	л	11,8	16,8
Макс. разрежение (турбина)	мбар	240	260
Макс. производительность (турбина)	л/с	65	70
Автоматическое включение/выключение		–	●
Вес согласно ЕРТА-Procedure 01:2014	кг	6,9	7,6
Класс защиты		□/II	⊕/I
Степень защиты		IP X4	IP X4

Параметры указаны для номинального напряжения 230 В. При более низких напряжениях и специальных видах исполнения для отдельных стран эти параметры могут различаться.

Автоматическое включение/выключение*

	Номинальное напряжение	Макс. мощность	Мин. мощность
ЕС/Австралия	220–240 В	2000 Вт	100 Вт
Великобритания	220–240 В	1800 Вт	100 Вт

* Указание максимально допустимой общей потребляемой мощности подключенного электроинструмента (в зависимости от страны)

Сборка

- ▶ **До начала работ по обслуживанию и настройке пылесоса отсоединяйте сетевой шнур от штепсельной розетки.**

Подключение шланга всасывания**Режим всасывания (см. рис. A1)**

- Вставьте всасывающий шланг **16** в патрубок для шланга **3** и поверните по часовой стрелке до упора.

Функция выдува (см. рис. A2)

Функция удаления потоком воздуха предназначена для очистки труднодоступных мест или мест, где засасывание невозможно, напр., уборка листьев на гравии.

- ▶ **Пылесос оснащен функцией продувки. Не выдувайте отработанный воздух в открытое пространство. Используйте функцию продувки только с чистым шлангом.** Пыль может нанести вред здоровью.
- Включите пылесос как минимум на 5 с (выключатель **5**/переключатель режимов **5** на символ «Режим всасывания»), чтобы очистить всасывающий шланг **16** от отложившейся пыли.
- Поверните всасывающий шланг **16** против часовой стрелки до упора и выньте его из патрубка для шланга **3**.
- Откройте крышку отверстия для отработанного воздуха **26**.
- Вставьте всасывающий шланг **16** в патрубок для шланга **25** и поверните его по часовой стрелке до упора.

Монтаж принадлежностей для всасывания

Шланг отсоса **16** оснащен системой зажима, при помощи которой можно присоединять принадлежности для отсасывания (адаптер отсасывания **17**, изогнутую насадку **18**).

Монтаж адаптера отсасывания или изогнутой насадки (см. рис. B)

- Наденьте адаптер отсасывания **17** или изогнутую насадку **18** на шланг отсоса **16** так, чтобы обе нажимные кнопки **27** на шланге отсоса отчетливо вошли в зацепление.
- Для демонтажа нажмите нажимные кнопки **27** и снимите детали друг с друга.

Монтаж насадок и труб

- Затем плотно наденьте желаемые принадлежности для отсасывания (напольную насадку, щелевую насадку, шланг отсоса и т.д.) на изогнутую насадку **18** или на адаптер отсасывания **17**.

Установка/смена мешка для пыли (сухое отсасывание) (см. рис. C1 – C2)

Для сухого отсасывания можно установить мешок для пыли (принадлежность). Это облегчит удаление пыли.

Установка/смена мешка для пыли (принадлежности)

- Откройте замки **8** и снимите верхнюю часть пылесоса **7**.
- Снимите полный мешок для пыли **29** с соединительного фланца **28**, потянув мешок назад, и извлеките его из пылесоса.
- Наденьте новый мешок для пыли на соединительный фланец пылесоса. Убедитесь в том, что мешок для пыли по всей длине прилегает к внутренней стенке контейнера **1**.
- Установите чистую верхнюю часть **7** на место и закройте замки **8**.

Замена вставок для напольной насадки (см. рис. D1 – D2)

В зависимости от задачи (сухое, влажное отсасывание, уборка ковров и т.д.) в напольную насадку **21** крепятся различные вставки (резиновая кромка, вставные щетки).

- Нажмите кнопки разблокировки **30** на напольной насадке **21**, чтобы снять вставку с напольной насадки.
- Закрепите желаемую вставку **22/23/24** в напольную насадку **21**.

Работа с инструментом

- ▶ До начала работ по обслуживанию и настройке пылесоса отсоединяйте сетевой шнур от штепсельной розетки.

Включение электроинструмента

- ▶ Учитывайте напряжение сети! Напряжение источника тока должно соответствовать данным на типовой табличке пылесоса. Пылесосы на 230 В работают и при напряжении 220 В.
- ▶ Используйте только фильтры, не имеющие повреждений (трещин, небольших дырок и пр.). В случае повреждения немедленно меняйте фильтр.

Не используйте пылесос во взрывоопасных помещениях.

В целях экономии электроэнергии включайте пылесос только непосредственно для использования.

Для обеспечения оптимальной мощности всасывания необходимо всегда полностью разматывать всасывающий шланг **16** с крышки пылесоса **7**.

сухое отсасывание

Собирание пылевых отложений

UniversalVac 15:

- Для включения пылесоса установите выключатель **5** на символ «Режим всасывания».
- Для выключения пылесоса установите выключатель **5** на символ «Выключено».



1

0

AdvancedVac 20:

- Для включения пылесоса установите переключатель режимов **5** на символ «Режим всасывания».
- Для выключения пылесоса установите переключатель режимов **5** на символ «Режим выдувания».



1

0

Всасывание пыли от работающих электроинструментов (см. рис. E)

- Монтируйте адаптер отсасывания **17** (см. «Монтаж адаптера отсасывания или изогнутой насадки», стр. 98).
- Вставьте адаптер отсасывания **17** в патрубок отсоса электроинструмента.

Указание: При работе с электроинструментами, которые подают мало воздуха во всасывающий шланг (напр., электролобзики, шлифмашины и т.д.), необходимо обязательно

но открывать отверстие для воздуха с заглушкой **31** на всасывающем шланге **16**. Это повысит общую мощность пылесоса и электроинструмента.

Для этого поворачивайте кольцо над отверстием для воздуха с заглушкой **31** до тех пор, пока отверстие не достигнет максимального размера.

AdvancedVac 20:

В пылесосе имеется розетка с защитным контактом **4**. В нее можно включить внешний электроинструмент. Обратите внимание на максимально допустимую общую потребляемую мощность подключенного электроинструмента.

- Для того, чтобы **задействовать автоматическое включение/выключение** пылесоса, установите переключатель режимов **5** на символ «Автоматическое включение/выключение».



1+

- Для включения пылесоса включите электроинструмент, подключенный к штепсельной розетке **4**. Пылесос запускается автоматически.

- Выключите электроинструмент, чтобы отсасывание прекратилось.

Функция холостого хода автоматического включения/выключения обеспечивает работу в течение ок. 6 секунд после выключения, чтобы отсосать остатки пыли из всасывающего шланга.

- Для выключения пылесоса установите переключатель режимов **5** на символ «Режим выдувания».

0

Всасывание жидкостей

- ▶ **ВНИМАНИЕ!** Этот пылесос не предназначен для собирания опасной пыли. Не отсасывайте пылесосом горючие или взрывоопасные жидкости, напр., бензин, масло, спирт или растворители. Не собирайте горячую или горящую пыль. Не эксплуатируйте пылесос во взрывоопасном помещении. Пыль, пары или жидкости могут загореться или взорваться.

- ▶ Не рекомендуется использовать пылесос в качестве насоса для воды. Пылесос предназначен для всасывания водно-воздушной смеси.

- ▶ До начала работ по обслуживанию и настройке пылесоса отсоединяйте сетевой шнур от штепсельной розетки.

- Откройте замки **8** и снимите верхнюю часть пылесоса **7**.

- Перед влажным отсасыванием извлеките пылесборный мешок **29**, тканевый фильтр **32** и опорожните емкость **1**.

- Очистите фильтр **33** (см. «Очистка/замена фильтра», стр. 100).

- Установите чистую верхнюю часть **7** на место и закройте замки **8**.

- AdvancedVac 20:

Вставьте резиновую кромку **23** в напольную насадку **21** (см. «Замена вставок для напольной насадки», стр. 99).

100 | Русский

Пылесос оснащен поплавком. При достижении максимального уровня заполнения мощность отсасывания снижается. Немедленно выключите пылесос (выключатель **5**/переключатель режимов **5** на символ «Режим всасывания»).

- Опорожните контейнер **1**.
AdvancedVac 20: Опорожните контейнер через выпускное отверстие для жидкостей **2**.

Во избежание образования плесени после влажного отсасывания:

- Снимите верхнюю часть пылесоса **7** и дайте ей как следует просохнуть.
- Извлеките фильтр **33** и дайте ему тоже хорошо просохнуть (см. «Очистка/замена фильтра», стр. 100).

Техобслуживание и сервис



Техобслуживание и очистка

- ▶ **До начала работ по обслуживанию и настройке пылесоса отсоединяйте сетевой шнур от штепсельной розетки.**
- ▶ **Для обеспечения качественной и безопасной работы содержите пылесос и вентиляционные прорези в чистоте.**

Если требуется поменять шнур, обращайтесь на фирму Bosch или в авторизованную сервисную мастерскую для электроинструментов Bosch.

Очистка/замена фильтра (см. рис. F1 – F4)

Немедленно заменяйте поврежденный фильтр.

- Откройте замки **8** и снимите верхнюю часть пылесоса **7**.
- Снимите тканевый фильтр **32** с фильтрующего элемента **33** и хорошо выбейте его.
- Поверните держатель фильтра **34** до упора в направлении вращения «» и извлеките фильтр **33** из контейнера **1**.
- Прочистите пластины фильтра мягкой щеткой.
или
Замените поврежденный фильтр.
- Наденьте фильтр **33** на фильтрующий элемент **35** и поверните держатель фильтра **34** до упора в направлении вращения «».
- Следите за тем, чтобы отверстие фильтра **33** точно село на позиционирующие кулачки фильтрующего элемента **35**. Держатель фильтра **34** отчетливо входит в зацепление.
- Наденьте тканевый фильтр **32** на фильтрующий элемент **33**.
Следите за тем, чтобы тканевый фильтр **32** полностью прикрывал фильтрующий элемент **33** и резинка сидела в пазу между фильтрующим элементом и корпусом.
- Установите чистую верхнюю часть **7** на место и закройте замки **8**.

Контейнер

- Время от времени очищайте контейнер **1** изнутри обычным чистящим средством, не имеющим абразивного действия, и перед сборкой высушите его.

Очистка постоянного фильтра (см. рис. G)

Время от времени очищайте постоянный фильтр **36** для получения оптимальной производительности пылесоса.

- Откройте крышку отверстия для отработанного воздуха **26** и снимите постоянный фильтр **36**.
- Промойте постоянный фильтр **36** проточной водой и дайте ему как следует высохнуть.
- Вставьте очищенный фильтр на место и убедитесь, что он вставлен надежно и правильно. Опять закройте крышку отверстия для отработанного воздуха.

Неисправности

При недостаточной производительности всасывания проверьте:

- Правильное положение верхней части пылесоса **7**?
- Систему шлангов на засорение?
- Плотно ли соединены всасывающие трубы **20**?
- Уровень заполнения контейнера **1**?
- Степень заполнения мешка для пыли **29**?
- Фильтры забились пылью?

В случае перегрева пылесос выключается. Выполните следующие действия:

- Дайте пылесосу остыть 60 мин.
- Извлеките штекер из розетки и вставьте его снова в розетку.
- Убедитесь, что контейнер **1** и мешок для пыли **29** пусты, и что всасывающий шланг **16**, фильтр **33** и постоянный фильтр **36** не забыты.

Регулярное опорожнение обеспечивает оптимальную мощность всасывания.

Если после этого производительность всасывания не повысится, то пылесос следует сдать в сервисную мастерскую.

Хранение (см. рис. H)

- Вставьте всасывающие трубы **20** в держатели **14**.
- Проложите всасывающий шланг **16** вокруг крышки пылесоса в крепления **11**, вложите конец всасывающего шланга в одно из двух креплений **11**.
- Обмотайте шнур питания вокруг крепления кабеля **37**.
- Закрепите крепежные петли **38** на креплениях кабеля **37**.
- Вставьте изогнутую насадку **18** или адаптер отсасывания **17** в крепление **15**.
- Вставьте щелевую насадку **19** в крепление **12**.
- Вставьте напольную насадку **21** в крепление **13**.
- Переносите пылесос только за ручку **6**.
- Убирайте пылесос на хранение в сухое помещение и защищайте его от несанкционированного использования.
- Для фиксирования направляющего ролика **9** опустите тормоз направляющего ролика **10** вниз.

Сервис и консультирование на предмет использования продукции

Сервисная мастерская ответит на все Ваши вопросы по ремонту и обслуживанию Вашего продукта и по запчастям. Монтажные чертежи и информацию по запчастям Вы найдете также по адресу:

www.bosch-pt.com

Коллектив сотрудников Bosch, предоставляющий консультации на предмет использования продукции, с удовольствием ответит на все Ваши вопросы относительного нашей продукции и ее принадлежностей.

Пожалуйста, во всех запросах и заказах запчастей обязательно указывайте 10-значный товарный номер по заводской табличке изделия.

Для региона: Россия, Беларусь, Казахстан, Украина

Гарантийное обслуживание и ремонт электроинструмента, с соблюдением требований и норм изготовителя производятся на территории всех стран только в фирменных или авторизованных сервисных центрах «Роберт Бош».

ПРЕДУПРЕЖДЕНИЕ! Использование контрафактной продукции опасно в эксплуатации, может привести к ущербу для Вашего здоровья. Изготовление и распространение контрафактной продукции преследуется по Закону в административном и уголовном порядке.

Россия

Уполномоченная изготовителем организация:

ООО «Роберт Бош»

Вашутинское шоссе, вл. 24

141400, г.Химки, Московская обл.

Россия

Тел.: 8 800 100 8007 (звонок по России бесплатный)

E-Mail: info.powertools@ru.bosch.com

Полную и актуальную информацию о расположении сервисных центров и приёмных пунктов Вы можете получить:

- на официальном сайте www.bosch-pt.ru
- либо по телефону справочно – сервисной службы Bosch 8 800 100 8007 (звонок по России бесплатный)

Беларусь

ИП «Роберт Бош» ООО

Сервисный центр по обслуживанию электроинструмента

ул. Тимирязева, 65А-020

220035, г. Минск

Беларусь

Тел.: +375 (17) 254 78 71

Тел.: +375 (17) 254 79 16

Факс: +375 (17) 254 78 75

E-Mail: pt-service.by@bosch.com

Официальный сайт: www.bosch-pt.by

Казахстан

Центр консультирования и приема претензий

ТОО «Роберт Бош» (Robert Bosch)

г. Алматы,

Республика Казахстан

050012

ул. Муратбаева, д.180

БЦ «Гермес», 7й этаж

Тел.: +7 (727) 331 31 00

Факс: +7 (727) 233 07 87

E-Mail: ptka@bosch.com

Полную и актуальную информацию о расположении сервисных центров и приемных пунктов Вы можете получить на официальном сайте:

www.bosch-professional.kz

Утилизация

Отслужившие свой срок пылесос, принадлежности и упаковку следует сдавать на экологически чистую рециркуляцию отходов.

Не выбрасывайте пылесос в бытовой мусор!

Только для стран-членов ЕС:



В соответствии с Европейской директивой 2012/19/ЕС об отработанных электрических и электронных приборах и ее преобразованием в национальное законодательство непригодные пылесосы необходимо собирать отдельно и сдавать на экологически чистую переработку.

Возможны изменения.

Українська

Вказівки з техніки безпеки



Прочитайте всі застереження і вказівки. Недотримання застережень і вказівок може призвести до ураження електричним струмом, пожежі та/або серйозних травм.

Добре зберігайте ці вказівки.

- ▶ **Цей пиломок не розрахований на використання його дітьми і особами з обмеженими фізичними, сенсорними або розумовими здібностями або недостатнім досвідом і знаннями.** Інакше можливе неправильне використання та небезпека одержання травм.
- ▶ **Дивіться за дітьми.** Діти не повинні гратися з пиломоском.

⚠ ПОПЕРЕДЖЕННЯ Не всмокуйте небезпечні для здоров'я речовини, напр., букову або дубову тирсу, породний пил, азбест. Ці речовини вважаються канцерогенними.

Довідайтесь про чинні положення/законівчі приписи стосовно поводження із шкідливим для здоров'я пилом, що діють у Вашій країні.

⚠ ПОПЕРЕДЖЕННЯ Використовуйте відсмоктувач лише у тому випадку, якщо всі функції знаходяться у Вас повністю під контролем і Ви не вбачаєте обмежень в їх використанні або отримали відповідний інструктаж. Ретельний інструктаж зменшує ризик неправильного користування інструментом та ризик травм.

⚠ ПОПЕРЕДЖЕННЯ Відсмоктувач призначений для збирання сухих речовин, а при вживанні відповідних заходів – також і для всмоктування рідин. Потраплення рідини в прилад збільшує ризик ураження електричним струмом.

- ▶ **Не всмокуйте відсмоктувачем горючі або вибухонебезпечні рідини, наприклад, бензин, олію, спирт, розчинники. Не всмокуйте гарячий пил та пил, що горить. Не працюйте з відсмоктувачем в приміщеннях, де існує небезпека вибуху.** Пил, пари або рідини можуть загорятися або вибухати.

⚠ ПОПЕРЕДЖЕННЯ негайно вимкніть відсмоктувач при витіканні піни або води і спорожніть ємність. Інакше відсмоктувач може пошкодитися.

⚠ УВАГА Відсмоктувач дозволяється зберігати лише в приміщеннях.

⚠ УВАГА Регулярно очищайте поплавець та перевіряйте його на предмет пошкодження. Забруднення та пошкодження негативно впливають на функціональну здатність поплавця.

- ▶ **Якщо не можна запобігти використанню відсмоктувача у вологому середовищі, використовуйте пристрій захисного вимкнення.** Використання пристрою захисного вимкнення зменшує ризик ураження електричним струмом.
- ▶ **Вмикайте відсмоктувач в мережу, що належним чином заземлена.** В розетці і в подовжувальному кабелі має бути справний захисний провід.
- ▶ **Кожного разу перед використанням перевіряйте відсмоктувач, кабель і штепсель.** Не користуйтеся відсмоктувачем в разі пошкодження. Не розкривайте відсмоктувач самостійно, його ремонт дозволяється виконувати лише кваліфікованому персоналу і лише з використанням оригінальних запчастин Bosch. Пошкоджений відсмоктувач, шнур або штепсель збільшує ризик ураження електричним струмом.
- ▶ **Не переїжджайте через шнур та не здавлюйте його. Не тягніть за шнур, щоб витягнути штепсель з розетки або перемістити відсмоктувач.** Пошкоджений шнур збільшує ризик ураження електричним струмом.
- ▶ **Перш, ніж здійснити обслуговування, чищення або налаштування відсмоктувача, змінити приладдя або відкласти відсмоктувач, витягуйте штепсель з розетки.** Ці попереджувальні заходи запобігають ненавмисному вмиканню відсмоктувача.
- ▶ **Слідкуйте за доброю вентиляцією на робочому місці.**
- ▶ **Ремонтувати відсмоктувач дозволяється лише фахівцям з використанням оригінальних запчастин.** Цим забезпечується збереження відсмоктувачем його безпечних властивостей.
- ▶ **Перед експлуатацією перевіряйте бездоганний стан відсмоктувального шланга. Залишайте відсмоктувальний шланг під'єднаним до приладу, щоб пил не міг ненавмисне висипатися.** Інакше Ви можете вдихнути пил.
- ▶ **Не очищайте відсмоктувач під прямим струменем води.** Потраплення води в кришку відсмоктувача збільшує ризик ураження електричним струмом.
- ▶ **Не залишайте увімкнений пиломосок без нагляду.**
- ▶ **Не використовуйте пиломосок у якості постійного відсмоктувального пристрою.**

Додаткові попередження (AdvancedVac 20)

⚠ ПОПЕРЕДЖЕННЯ Використовуйте розетку лише в зазначених в інструкції з експлуатації цілях.

Символи

Нижчеподані символи можуть знадобитися Вам при користуванні відсмоктувачем. Будь ласка, запам'ятайте ці символи та їх значення. Правильне розуміння символів допоможе Вам правильно та безпечно користуватися відсмоктувачем.

Символи та їх значення


1+

Автоматичне вмикання/вимикання
Відсмоктування пилу від працюючих електроприладів
Відсмоктувач автоматично вмикається і через деякий час знову вимикається

0
Вимикання

1

Відсмоктування
Збирання пилу, що поосідав

max. 2000W
min. 100W

Дані щодо максимально допустимої сумарної споживаної потужності під'єданого електроінструменту (залежно від країни)

Опис продукту і послуг

Пилосмок призначений для збирання/всмоктування та здування нешкідливих для здоров'я речовин, а також для збирання/всмоктування негорючих рідин.

Пилосмок призначений виключно для приватного користування і не призначений для професійного застосування.

Використовуйте відсмоктувач лише у тому випадку, якщо всі функції знаходяться у Вас повністю під контролем і Ви не вбачаєте обмежень в їх використанні або отримали відповідні вказівки.

Зображені компоненти

Нумерація зображених компонентів посилається на зображення відсмоктувача на сторінці з малюнком.

- 1 Ємність
- 2 Випускний отвір для рідин (AdvancedVac 20)
- 3 Під'єднувач (функція всмоктування)
- 4 Розетка для електроприладу (AdvancedVac 20)
- 5 Перемикач режимів роботи (AdvancedVac 20)
- 5 Вимикач (UniversalVac 15)
- 6 Переносна рукоятка
- 7 Кришка відсмоктувача
- 8 Замок кришки відсмоктувача
- 9 Напрямний ролик
- 10 Гальмо напрямного ролика
- 11 Тримач відсмоктувального шланга
- 12 Тримач для щілинної насадки
- 13 Тримач для підлогової насадки
- 14 Тримач для всмоктувальних труб

- 15 Тримач для вигнутої насадки/відсмоктувального адаптера
- 16 Відсмоктувальний шланг
- 17 Відсмоктувальний адаптер
- 18 Вигнута насадка
- 19 Щілинна насадка
- 20 Всмоктувальна труба
- 21 Підлогова насадка
- 22 Вставні щітки* (AdvancedVac 20)
- 23 Гумова окрайка* (AdvancedVac 20)
- 24 Гумова окрайка/вставні щітки* (UniversalVac 15)
- 25 Під'єднувач (функція продування)
- 26 Кришка отвору для відпрацьованого повітря
- 27 Натискна кнопка
- 28 Під'єднувальний фланець
- 29 Мішок для пилу*
- 30 Кнопки розблокування для гумової окрайки/вставних щіток
- 31 Отвір для повітря із заглушкою
- 32 Тканинний фільтр
- 33 Фільтр
- 34 Тримач фільтра
- 35 Фільтрувальний елемент
- 36 Постійний фільтр
- 37 Кріплення для шнура
- 38 Кріпильна петля

*Зображене або описане приладдя не входить в стандартний обсяг поставки. Повний асортимент приладдя Ви знайдете в нашій програмі приладдя.

Інформація щодо шуму і вібрації

UniversalVac 15 AdvancedVac 20

Значення звукової емісії отримані відповідно до EN 60335-2-69.

А-зважений рівень звукового тиску від пилосмока становить, як правило,	77 дБ(А)	78 дБ(А)
Похибка К	3 дБ	3 дБ

Рівень шуму при роботі може перевищувати 80 дБ(А).

Вдягайте навушники!

Сумарна вібрація a_n (векторна сума трьох напрямків) та похибка К визначені відповідно до EN 60335-2-69:
 $a_n < 2,5 \text{ м/с}^2$, $K = 1,5 \text{ м/с}^2$.

104 | Українська

Технічні дані

Вологовідсмоктувач/пилосос		UniversalVac 15	AdvancedVac 20
Товарний номер		0 603 3D1 1..	0 603 3D1 2..
Ном. споживана потужність	Вт	1000	1200
Частота	Гц	50/60	50/60
Місткість ємності (брутто)	л	15,0	20,0
Місткість нетто (рідина)	л	8,5	13,5
Місткість мішка для пилу	л	11,8	16,8
Макс. розрідження (турбіна)	мбар	240	260
Макс. пропускна здатність (турбіна)	л/с	65	70
Автоматичне вмикання/вимикання		–	●
Вага відповідно до EPTA-Procedure 01:2014	кг	6,9	7,6
Клас захисту		□/II	⊕/I
Ступінь захисту		IP X4	IP X4

Дані зазначені для номінальної напруги [U] 230 В. При меншій напрузі і в спеціальних конструкціях для певних країн ці дані можуть відрізнятися.

Автоматичне вмикання/вимикання*

	Ном. напруга	Макс. потужність	Мін. потужність
ЄС/Австралія	220–240 В	2000 Вт	100 Вт
Великобританія	220–240 В	1800 Вт	100 Вт

* Дані щодо максимально допустимої сумарної споживаної потужності під'єданого електроінструменту (залежно від країни)

Монтаж

- ▶ **Перед всіма роботами витягуйте мережний штепсель відсмоктувача з розетки.**

Монтаж всмоктувального шланга**Функція всмоктування (див. мал. А1)**

- Встроміть відсмоктувальний шланг **16** в під'єднувач **3** і поверніть його за стрілкою годинника до упору.

Видування (див. мал. А2)

Функція здування призначена для очищення важкодоступних місць або місць, до всмоктування неможливе, напр. прибирання листя з гравію.

- ▶ **Відсмоктувач оснащений функцією продування. Не видавайте відпрацьоване повітря у вільний простір. Користуйтеся функцією продування лише з чистим шлангом.** Пил може завдати шкоди здоров'ю.
 - Увімкніть пилосмок щонайменше на 5 с (вимикач **5**/перемикач режимів **5** на символ «Режим всмоктування»), щоб очистити відсмоктувальний шланг **16** від відкладень пилу.
 - Поверніть відсмоктувальний шланг **16** проти стрілки годинника до упору і вийміть його з під'єднувача **3**.
 - Відкрийте кришку отвору для відпрацьованого повітря **26**.
 - Встроміть відсмоктувальний шланг **16** в під'єднувач **25** і поверніть його за стрілкою годинника до упору.

Монтаж приладдя для відсмоктування

Відсмоктувальний шланг **16** оснащений системою кріплення, за допомогою якої можна під'єднувати приладдя для відсмоктування (відсмоктувальний адаптер **17**, вигнуту насадку **18**).

Монтаж відсмоктувального адаптера або вигнутої насадки (див. мал. В)

- Надіньте відсмоктувальний адаптер **17** або вигнуту насадку **18** на відсмоктувальний шланг **16** так, щоб обидві натискні кнопки **27** на відсмоктувальному шланзі відчутно увійшли в зачеплення.
- Для демонтажу утисніть натискні кнопки **27** і розніміть деталі.

Монтаж насадок і труб

- Потім щільно надіньте потрібне відсмоктувальне приладдя (підлогову насадку, щілинну насадку, відсмоктувальну трубу тощо) на вигнуту насадку **18** або на відсмоктувальний адаптер **17**.

Заміна/встромлення мішка для пилу (сухе відсмоктування) (див. малюнки С1 – С2)

Для сухого відсмоктування можна встромити мішок для пилу (приладдя). Це полегшує видалення пилу.

Заміна/встромлення мішка для пилу (приладдя)

- Відкрийте замки **8** і зніміть кришку пилососа **7**.
- Зніміть повний мішок для пилу **29** з під'єднувального фланця **28**, потягнувши мішок назад, і вийміть його з пилосмока.
- Надіньте новий мішок для пилу на під'єднувальний фланець відсмоктувача. Перевірте, щоб мішок для пилу по всій довжині прилягав до внутрішньої стінки ємності **1**.
- Знову надіньте кришку відсмоктувача **7** і закрийте замки **8**.

Заміна вставок для підлогової насадки (див. мал. D1 – D2)

Відповідно до потреби (сухе, вологе всмоктування, очищення килимів тощо) у підлогову насадку **21** кріпляться різноманітні вставки (гумова окрайка, вставні щітки).

- Натисніть кнопки розблокування **30** на підлоговій насадці **21**, щоб зняти вставку з підлогової насадки.
- Закріпіть потрібну вставку **22/23/24** у підлоговій насадці **21**.

Робота

- ▶ **Перед всіма роботами витягуйте мережний штепсель відсмоктувача з розетки.**

Початок роботи

- ▶ **Зважайте на напругу у мережі! Напруга в джерелі струму повинна відповідати даним на заводській таблиці відсмоктувача. Електроприлади, розраховані на 230 В, можуть працювати також і від 220 В.**
- ▶ **Використовуйте лише непошкоджений фільтр (без тріщин, невеликих щілин тощо). У разі пошкодження негайно змініть фільтр.**

Не працюйте з відсмоктувачем в приміщеннях, де існує небезпека вибуху.

З міркувань заощадження електроенергії вмикайте відсмоктувач лише тоді, коли збираєтесь ним користуватися.

Для досягнення оптимальної потужності всмоктування необхідно завжди повністю розмотувати відсмоктувальний шланг **16** з кришки відсмоктувача **7**.

сухе відсмоктування

Збирання пилу, що поосідає

UniversalVac 15:

- Щоб **увімкнути** пилосмок, поставте вмикач **5** на символ «Режим всмоктування».
- Щоб **вимкнути** пилосмок, поставте вмикач **5** на символ «Вимкнення».



1

0

AdvancedVac 20:

- Щоб **увімкнути** пилосмок, переведіть перемикач режимів роботи **5** на символ «Режим всмоктування».
- Щоб **вимкнути** пилосмок, переведіть перемикач режимів **5** на символ «Вимкнення».



1

0

Відсмоктування пилу від працюючих електроприладів (див. мал. E)

- Змонтуйте відсмоктувальний адаптер **17** (див. «Монтаж відсмоктувального адаптера або вигнутої насадки», стор. 104).
- Встроміть відсмоктувальний адаптер **17** у витяжний патрубок електроінструмента.

Вказівка: Під час роботи з електроінструментами з малою подачею повітря у відсмоктувальний шланг (напр., лобзика, шліфувальні машини тощо), необхідно відкривати отвір для повітря із заглушкою **31** на відсмоктувальному шланзі **16**. Це покращить загальну потужність пилосмока й електроінструмента. Для цього повертайте кільце на отворі для повітря із заглушкою **31**, поки отвір не стане максимальним.

AdvancedVac 20:

У відсмоктувач інтегрована розетка з захисним контактом **4**. У неї можна увімкнути зовнішній електроінструмент. Зважайте на максимально допустиму сумарну споживану потужність під'єданого електроінструменту.

- Щоб **здійяти автоматичне вмикання/вимикання** пилосмока, встановіть перемикач режимів роботи **5** на символ «Автоматичне вмикання/вимикання».
- Щоб **увімкнути** відсмоктувач, увімкніть підключений до розетки **4** електроприлад. Відсмоктувач автоматично починає працювати.
- Вимкніть електроінструмент, щоб **відсмоктування припинилося**. Функція холостого ходу автоматичного вмикання/вимикання забезпечує роботу протягом прибл. 6 секунд після вимкнення, щоб всмоктати залишки пилу з відсмоктувального шланга.
- Щоб **вимкнути** пилосмок, переведіть перемикач режимів **5** на символ «Вимкнення».



1+

0

Вологе відсмоктування

- ▶ **ОБЕРЕЖНО! Цей відсмоктувач не призначений для збирання небезпечного пилу. Не всмоктуйте відсмоктувачем горючі або вибухонебезпечні рідини, наприклад, бензин, олію, спирт, розчинники. Не всмоктуйте гарячий пил та пил, що горить. Не працюйте з відсмоктувачем в приміщеннях, де існує небезпека вибуху.** Пил, пари або рідини можуть загорятися або вибухати.
- ▶ **Відсмоктувач не дозволяється використовувати в якості помпи для води.** Відсмоктувач призначений для відсмоктування водно-повітряної суміші.
- ▶ **Перед всіма роботами витягуйте мережний штепсель відсмоктувача з розетки.**
 - Відкрийте замки **8** і зніміть кришку пилососа **7**.
 - Перед вологим відсмоктуванням вийміть мішок для пилу **29**, тканинний фільтр **32** і спорожніть ємність **1**.
 - Очистіть фільтр **33** (див. «Очищення/ заміна фільтра», стор. 106).
 - Знову надіньте кришку відсмоктувача **7** і закрийте замки **8**.
- AdvancedVac 20: Встроміть гумову окрайку **23** у підлогову насадку **21** (див. «Заміна вставок для підлогової насадки», стор. 105).

106 | Українська

Пилосмок обладнаний поплавцем. У разі досягнення максимального рівня заповнення потужність відсмоктування зменшується. негайно вимкніть пилосмок (вимикач **5**/перемикач режимів роботи **5** на символ «Режим всмоктування»).

- Спорожніть ємність **1**.
AdvancedVac 20: Спорожніть ємність через випускний отвір для рідин **2**.

Для запобігання утворенню плісняви після вологого відсмоктування:

- Зніміть кришку відсмоктувача **7** і дайте їй добре просохнути.
- Вийміть фільтр **33** і дайте йому також добре просохнути (див. «Очищення/ заміна фільтра», стор. 106).

Технічне обслуговування і сервіс



Технічне обслуговування і очищення

- ▶ **Перед всіма роботами витягуйте мережний штепсель відсмоктувача з розетки.**
- ▶ **Для якісної і безпечної роботи тримайте відсмоктувач і вентиляційні отвори в чистоті.**

Якщо треба поміняти під'єднувальний кабель, це треба робити на фірмі Bosch або в сервісній майстерні для електронструментів Bosch, щоб уникнути небезпек.

Очищення/ заміна фільтра (див. мал. F1 – F4)

Негайно замінійте пошкоджений фільтр.

- Відкрийте замки **8** і зніміть кришку пилососа **7**.
- Зніміть тканинний фільтр **32** з фільтрувального елемента **33** і добре вибийте його.
- Поверніть тримач фільтра **34** до упору в напрямку обертання «» і вийміть фільтр **33** з ємності **1**.
- Очистіть пластини фільтра м'якою щіткою.
або
Замініть пошкоджений фільтр.
- Надіньте фільтр **33** на фільтруючий елемент **35** і поверніть тримач фільтра **34** до упору в напрямку обертання «».
- Слідкуйте за тим, щоб отвір фільтра **33** точно сів на напрямні кулачки **35**. Тримач фільтра **34** відчутно входить у зачеплення.
- Надіньте тканинний фільтр **32** на фільтрувальний елемент **33**.
Слідкуйте за тим, щоб тканинний фільтр **32** повністю прикривав фільтруючий елемент **33** і гумка сиділа в пазу між фільтрувальним елементом і корпусом.
- Знову надіньте кришку відсмоктувача **7** і закрийте замки **8**.

Ємність

- Час від часу протирайте ємність **1** звичайним, не абразивним миючим засобом і давайте їй висохнути.

Очищення постійного фільтра (див. мал. G)

Час від часу очищуйте постійний фільтр **36** для отримання оптимальної потужності пилосмока.

- Відкрийте кришку отвору для відпрацьованого повітря **26** і вийміть постійний фільтр **36**.

- Промийте постійний фільтр **36** під проточною водою і дайте йому добре просохнути.
- Встроміть очищений фільтр на місце і переконайтеся, що він встромлений надійно та правильно. Знову закрийте кришку отвору для відпрацьованого повітря.

Несправності

При недостатній потужності відсмоктування перевірте:

- Кришка відсмоктувача **7** надіта правильно?
- Система шлангів не забита?
- Чи щільно з'єднані всмоктувальні труби **20**?
- Заповнена ємність **1**?
- Заповнений мішок для пилу **29**?
- Фільтри забиті пилом?

У разі перегрівання пилосмок вимикається. Виконайте наступні дії:

- Дайте пилосмоку охолонути 60 хв.
- Вийміть штепсель з розетки і знову встроміть його в розетку.
- Переконайтеся, що ємність **1** і мішок для пилу **29** порожні і відсмоктувальний шланг **16**, фільтр **33** і постійний фільтр **36** не забиті.

Регулярне спорожнення забезпечує оптимальну потужність відсмоктування.

Якщо після цього потужність відсмоктування не буде відновлена, відсмоктувач треба віддати в сервісну майстерню.

Зберігання (див. мал. N)

- Встроміть всмоктувальні трубки **20** в тримачі **14**.
- Прокладіть відсмоктувальний шланг **16** навколо кришки пилосмока у кріплення **11**, встроміть один кінець відсмоктувального в одне з двох кріплень **11**.
- Накрутіть шнур на кріплення для шнура **37**.
- Закріпіть кріпильні петлі **38** на кріплення для шнура **37**.
- Встроміть вигнуту насадку **18** або відсмоктувальний адаптер **17** у тримач **15**.
- Встроміть щілину насадку **19** у тримач **12**.
- Встроміть підлогову насадку **21** у тримач **13**.
- Переносьте відсмоктувач лише за ручку **6**.
- Прибирайте відсмоктувач для зберігання у сухе приміщення і захищайте його від несанкціонованого використання.
- Для фіксування напрямного ролика **9** опустіть гальмо напрямного ролика **10** донизу.

Сервіс та надання консультацій щодо використання продукції

Сервісна майстерня відповідно до запитання стосовно ремонту і технічного обслуговування Вашого виробу. Малюнки в деталях і інформацію щодо запчастин можна знайти за адресою:

www.bosch-pt.com

Команда співробітників Bosch з надання консультацій щодо використання продукції із задоволенням відповість на Ваші запитання стосовно нашої продукції та приладдя до неї.

При всіх додаткових запитаннях та замовленні запчастин, будь ласка, зазначайте 10-значний номер для замовлення, що стоїть на паспортній таблиці продукту.

Гарантієне обслуговування і ремонт електроінструменту здійснюються відповідно до вимог і норм виготовлювача на території всіх країн лише у фірмових або авторизованих сервісних центрах фірми «Роберт Бош». **ПОПЕРЕДЖЕННЯ!** Використання контрафактної продукції небезпечно в експлуатації і може мати негативні наслідки для здоров'я. Виготовлення і розповсюдження контрафактної продукції переслідується за Законом в адміністративному і кримінальному порядку.

Україна

ТОВ «Роберт Бош»
Сервісний центр електроінструментів
вул. Крайна, 1, 02660, Київ-60
Україна
Тел.: (044) 4 90 24 07 (багатоканальний)
E-Mail: pt-service.ua@bosch.com
Офіційний сайт: www.bosch-powertools.com.ua

Адреса Регіональних гарантійних сервісних майстерень зазначена в Національному гарантійному талоні.

Утилізація

Відсмоктувач, приладдя і упаковку треба здавати на екологічно чисту повторну переробку.

Не викидайте відсмоктувач в побутове сміття!

Лише для країн ЄС:



Відповідно до Європейської директиви 2012/19/ЄС щодо відпрацьованих електричних і електронних приладів і її перетворення в національне законодавство непридатні до вживання пілосмоки потрібно збирати окремо і здавати на екологічно чисту рекуперацію.

Можливі зміни.

Қазақша

Өндірушінің өнім үшін қарастырған пайдалану құжаттарының құрамында пайдалану жөніндегі осы нұсқаулық, сонымен бірге қосымшалар да болуы мүмкін. Сәйкестікті растау жайлы ақпарат қосымшада бар. Өнімді өндірген мемлекет туралы ақпарат өнімнің корпусында және қосымшада көрсетілген.

Өндірілген мерзімі бұйым корпусында көрсетілген. Импорртаушы контакттік мәліметін орамада табу мүмкін.

Өнімді пайдалану мерзімі

Өнімнің қызмет ету мерзімі 7 жыл. Өндірілген мерзімнен бастап (өндіру күні зауыт тақтайшасында жазылған) істетпей 5 жыл сақтағаннан соң, өнімді тексерусіз (сервистік тексеру) пайдалану ұсынылмайды.

Қызметкер немесе пайдаланушының қателіктері мен істен шығу себептерінің тізімі

- тұтқасы мен корпусы бұзылған болса, өнімді пайдаланбаңыз
- өнім корпусынан тікелей түтін шықса, пайдаланбаңыз
- тоқ сымы бұзылған немесе оқшаулаусыз болса, пайдаланбаңыз
- жауын – шашын кезінде сыртта (далада) пайдаланбаңыз
- корпус ішіне су кірсе құрылғыны қосушы болмаңыз
- көп ұшқын шықса, пайдаланбаңыз
- қатты діріл кезінде пайдаланбаңыз

Шекті күй белгілері

- тоқ сымның тозуы немесе зақымдануы
- өнім корпусының зақымдалуы

Қызмет көрсету түрі мен жиілігі

Әр пайдаланудан соң өнімді тазалау ұсынылады.

Сақтау

- құрғақ жерде сақтау керек
- жоғары температура көзінен және күн сәулелерінің әсерінен алыс сақтау керек
- сақтау кезінде температураның кенет ауытқуынан қорғау керек
- орамасыз сақтау мүмкін емес
- сақтау шарттары туралы қосымша ақпарат алу үшін МЕМСТ 15150 (Шарт 1) құжатын қараңыз

Тасымалдау

- тасымалдау кезінде өнімді құлатуға және кез келген механикалық ықпал етуге қатаң тыйым салынады
- босату/жүктеу кезінде пакетті қысатын машиналарды пайдалануға рұқсат берілмейді.
- тасымалдау шарттары талаптарын МЕМСТ 15150 (5 шарт) құжатын оқыңыз.

Қауіпсіздік нұсқаулары



Барлық қауіпсіздік нұсқаулықтарын және ескертпелерді оқыңыз. Техникалық қауіпсіздік нұсқаулықтарын және ескертпелерді сақтамау тоқтың соғуына, өрт және/немесе ауыр жарақаттануларға апаруы мүмкін.

108 | Қазақша

Осы нұсқаулықты толық орындаңыз.

► **Бұл шаңсорғыш балалардың, дене немесе ой қабілеттері шектелген, тәжірибесі және білімі аз адамдардың пайдалануына арналмаған.** Кері жағдайда дұрыс пайдаланбау және жарақаттанулар қауіпі пайда болады.

► **Балаларға абай болыңыз.** Балалардың шаңсорғышпен ойнамауына көз жеткізіңіз.

⚠ ЕСКЕРТУ Денсаулыққа зиян келтіретін заттарды сормаңыз, мысалы, шамшат немесе емен шаңын, тас шаңын, асбест. Бұл заттарды обырға келтіруі мүмкін.

Мемлекетіңіздегі денсаулыққа зиянды заттарды қарау бойынша жарамды ережелер/заңдар туралы мәлімет алыңыз.

⚠ ЕСКЕРТУ Шаңсорғышты тек барлық функцияларын толық түсініп, шектеусіз пайдалануыңыз мүмкін болып тиісті нұсқауларды алған кезде ғана пайдаланыңыз. Мұқият нұсқау қате пайдалану мен жарақаттануларды кемедейтеді.

⚠ ЕСКЕРТУ Шаңсорғыш құрғақ заттарды және тиісті шаралар арқылы сұйықтықтарды да соруға арналған. Сұйықтықтар тиюі тоқ соғу қаупін арттырады.

► **Шаңсорғышпен бензин, май, алкоголь, еріткіштер сияқты жанғыш немесе жарылатын сұйықтықтарды сормаңыз. Ыстық немесе жанатын шаңдарды сормаңыз. Жарылу қаупі бар бөлмелерде шаңсорғышты пайдаланбаңыз.** Шаңдар, булар немесе сұйықтықтар жануы немесе жарылуы мүмкін.

⚠ ЕСКЕРТУ Көбік немесе су шықса шаңсорғышты бірден өшіріп, контейнерін тазалаңыз. Кері жағдайда шаңсорғыш зақымдануы мүмкін.

⚠ НАЗАР АУДАРЫҢЫЗ Шаңсорғышты тек ішкі бөлмелерде сақтау қажет.

⚠ НАЗАР АУДАРЫҢЫЗ Қалтқыны жүйелі түрде тазалап, оның зақымдалмағанын тексеріңіз. Кері жағдайда шаңсорғыш дұрыс істемеуі мүмкін.

► **Электр құралын ылғалды қоршауда пайдалану қажет болса, автоматты сақтандырғыш ажыратқышын пайдаланыңыз.** Автоматты сақтандырғыш ажыратқышты пайдалану тоқ соғу қаупін төмендетеді.

► **Шаңсорғышты тиісті тәртіппен жерге қосылған тоқ желісіне қосыңыз.** Розетка мен ұзартқышта жұмыс істейтін қорғайтын сым болуы қажет.

► **Әр пайдаланудан алдын шаңсорғышты, кабельді және айырды тексеріңіз.** Ақауды байқасаңыз шаңсорғышты пайдаланбаңыз. Шаңсорғышты өзіңіз аспаңыз, оны тек білікті маманға және түпнұсқалы бөлшектермен жөндеңіз. Зақымдалған шаңсорғыш, кабель және айыр электр тоғының соғу қаупін арттырады.

► **Кабельді баспаңыз немесе оны жаншып тастамаңыз.** Айырды розеткадан шығару немесе шаңсорғышты жылжыту үшін кабельді тартпаңыз. Зақымдалған кабель электр тоғының соғу қаупін арттырады.

► **Құрылғыны реттеу, жабдық бөлшектерін алмастыру немесе шаңсорғышты алып қояудан алдын айырды розеткадан шығарыңыз.** Осы сақтық шарасы шаңсорғыштың байқаусыз қосылуына жол бермейді.

► **Жұмыс орнының жақсы желдетілуіне көз жеткізіңіз.**

► **Шаңсорғышты тек білікті маманға және арнаулы бөлшектермен жөндеңіз.** Сол арқылы шаңсорғыш қауіпсіздігін сақтайсыз.

► **Пайдалану алдында сорғыш шлангтың ақаусыз болуына көз жеткізіңіз.** Шаң таралмауы үшін сорғыш шлангы шаңсорғышқа қосылуы тұрсын. Шаңды жұтып жіберу мүмкін.

► **Шаңсорғышты тікелей бағытылған су ағынымен тазаламаңыз.** Шаңсорғыш жоғары жағына су кірсе, ол электр тоғының соғу қаупін арттырады.

► **Қосылған сорғышты бақылаусыз қалдырмаңыз.**

► **Шаңсорғышты тұрақты сору құрылғысы ретінде пайдаланбаңыз.**

Қосымша қауіпсіздік нұсқаулықтары (AdvancedVac 20)

⚠ ЕСКЕРТУ Розетканы тек пайдалану нұсқаулығында белгіленген мақсаттарда пайдаланыңыз.

Белгілер

Төмендегі белгілер шаңсорғышты пайдалануда маңызды болуы мүмкін. Белгілер менен олардың мағыналарын жаттап алыңыз. Белгілерді дұрыс түсіну сізге шаңсорғышты дұрыс әрі сенімді пайдалануға көмектеседі.

Белгілер мен олардың мағанасы



1+

Бастау/тоқтау автоматикасы

Істеп тұрған электр құралдарынан шыққан шаңдарды сору Шаңсорғыш автоматты қосылып, шамалы уақыттан соң қайта өшеді

0

Өшіру

Белгілер мен олардың мағанасы**1****Шаңсорғыш**
Жиылған шаңдарды сорыңызmax. 2000W
min. 100W

Қосылған электр құралының рұқсат етілген қосылу қуаты туралы деректер (елге байланысты)

Өнім және қызмет сипаттамасы

Шаңсорғыш денсаулыққа зиянды емес заттектерді соруға және үрлеуге арналған, жанбайтын сұйықтықтарды соруға арналған.

Шаңсорғыш тек қана үйде пайдалануға арналған болып зауытта пайдалануға арналмаған.

Шаңсорғышты тек барлық қызметтерді толық бағалап, шектеусіз орындай алатын болғанда немесе тиісті нұсқаулықтарды алғаннан соң пайдалану керек.

Бейнеленген құрамды бөлшектер

Көрсетілген құрамдастар нөмірі суреттер бар беттегі шаңсорғыштың сипаттамасына қатысты.

- 1 Контейнер
- 2 Сұйықтықтарды шығару тесігі (AdvancedVac 20)
- 3 Шланг қысқышы (сору функциясы)
- 4 Электр құралдары розеткасы (AdvancedVac 20)
- 5 Пайдалану түрлерінің реттеуіші (AdvancedVac 20)
- 5 Қосқыш/өшіргіш (UniversalVac 15)
- 6 Тұтқа
- 7 Шаңсорғыштың жоғары бөлігі
- 8 Шаңсорғыш жоғары бөлігінің құлпы
- 9 Басқару дөңгелегі

- 10 Басқару дөңгелегі тежегіші
- 11 Сору шлангі ұстағышы
- 12 Жарықты қондырма үшін ұстағыш
- 13 Едендік саптама ұстағышы
- 14 Сору шлангі ұстағышы
- 15 Қисайған қондырма/сорғыш адаптер
- 16 Сорғыш шланг
- 17 Сору адаптері
- 18 Қисайған қондырма
- 19 Тесік қондырма
- 20 Сору құбыры
- 21 Едендік саптама
- 22 Қылшақты жолдар* (AdvancedVac 20)
- 23 Резеңке жиек* (AdvancedVac 20)
- 24 Резеңке жиек/Қылшақ* (UniversalVac 15)
- 25 Шланг қысқышы (үрлеу функциясы)
- 26 Ауа шығару қаптамасы
- 27 Басылатын түймеше
- 28 Қосу фланеці
- 29 Шаң қабы*
- 30 Резеңке жиек/қылшақ үшін босату пернелері
- 31 Қосымша сору тесігі
- 32 Мата сүзгі
- 33 Сүзгі
- 34 Сүзгі ұстағышы
- 35 Сүзгі қорабы
- 36 Тұрақты сүзгі
- 37 Кабель ұстағышы
- 38 Ілмек

*Бейнеленген немесе сипатталған жабдықтар стандартты жеткізу көлемімен қамтылмайды. Толық жабдықтарды біздің жабдықтар бағдарламамыздан табасыз.

Техникалық мәліметтер

Жуатын / құрғақ шаңсорғыш		UniversalVac 15	AdvancedVac 20
Өнім нөмірі		0 603 3D1 1..	0 603 3D1 2..
Кесімді қуатты пайдалану	Вт	1000	1200
Жиілік	Гц	50/60	50/60
Контейнер көлемі (брутто)	л	15,0	20,0
Нетто салмағы (сұйықтық)	л	8,5	13,5
Шаң қабының көлемі	л	11,8	16,8
макс. вакуум (турбина)	мбар	240	260
макс. өткізу көлемі (турбина)	л/с	65	70
Бастау/тоқтау автоматикасы		-	●
ЕРТА-Procedure 01:2014 құжатына сай салмағы	кг	6,9	7,6
Сақтық сыныпы		□/II	⊕/I
Қорғаныс түрі		IP X4	IP X4

Мәліметтер [U] 230 В атаулы кернеулер үшін жарамды. Басқа кернеу және елде қабылданған заңдар бұл мәліметтерді өзгертуі мүмкін.

110 | Қазақша**Бастау/тоқтау автоматикасы***

	Жұмыс кернеуі	макс. қуат	мин. қуат
EU/ӨШІРУЛІ	220–240 В	2000 Вт	100 Вт
UK	220–240 В	1800 Вт	100 Вт

* Қосылған электр құралының рұқсат етілген қосылу қуаты туралы деректер (елге байланысты)

Шуыл және дірілдеу туралы ақпарат**UniversalVac 15 AdvancedVac 20**

Шу эмиссиясының мәндері EN 60335-2-69 бойынша есептелген.

Шаңсорғыштың А-өлшенген дыбыстық қысым деңгейі әдетте	77 дБ(А)	78 дБ(А)
Өлшеу дәлсіздігі К	3 дБ	3 дБ

Шуыл күші жұмыс істеуде 80 дБ(А) артуы мүмкін.

Құлақты қорғау құралдарын киіңіз!

Теңселудің жалпы көрсеткіштері a_n (үш бағыттың векторлық қосындысы) және К терістік көрсеткіштері EN 60335-2-69 сәйкес:
 $a_n < 2,5 \text{ м/с}^2$, $K = 1,5 \text{ м/с}^2$.

Жинау

- ▶ Барлық жұмыстардан алдын шаңсорғыш айырын розеткадан шығарыңыз.

Сорғыш шлангты орнату**Сору функциясы (A1 суретін қараңыз)**

- Сору шлангын **16** шланг қысқышына **3** салып оны сағат тілімен тірелгенше бұраңыз.

Үрлеу функциясы (A2 суретін қараңыз)

Үрлеу функциясы ауыр жетілетін жайларды немесе сору мүмкін болмаған жайлар үшін жарамды, мысалы, қиыршық тастардан жапырақтарды алып тастау үшін.

- ▶ **Шаңсорғыш үрлеу қызметін орындай алады. Бос бөлмеге үрлемеңіз. Үрлеуде тек таза шланг пайдаланыңыз.** Шаңдар денсаулыққа зиянды болуы мүмкін.
- Шаңсорғышты кемінде 5 секунд қосыңыз (қосқыш/өшіргішті **5**/пайдалану түрлерінің реттегішін **5** “Сору”) белгісіне, сору шлангын **16** қабатталған шаңдардан тазалау үшін.
- Сору шлангын **16** сағат тіліне қарсы тірелгенше бұрап оны шланг қысқышынан **3** тартып алыңыз.
- Ауа шығарудың қаптамасын **26** ашып, тұрақты сүзгіні шешіңіз.
- Сору шлангын **16** шланг қысқышына **25** салып оны сағат тілімен тірелгенше бұраңыз.

Сору жабдықтарын орнату

Сорғыш шланг **16** қысқыш жүйесімен жабдықталған, қолмен сору керек-жарақтарын (сорғыш адаптер **17**, қисайған қондырма **18**) қосуға болады.

Сорғыш адаптерді немесе қисайған қондырманы орнату (B суретін қараңыз)

- Сорғыш адаптерді **17** немесе қисайған қондырманы **18** сорғыш шлангқа **16** екі басу түймешелері **27** естіліп қадалғанша салыңыз.
- Шешу үшін басу түймешелерін **27** ішіне басып бөліктерін ажыратыңыз.

Бүріккіштер мен құбырларды орнату

- Сосын керекті сору керек-жарақтарын (еден қондырмасы, жарықты қондырма, сору құбыры т.б.) қисайған қондырмаға **18** немесе сорғыш адаптерге **17** салыңыз.

Шаң қабын алмастыру/орнату (Құрғақ сору) (C1 – C2 суреттерін қараңыз)

Құрғақ кептіру үшін шаң қабын (керек-жарақ) салыңыз. Осылайша шаңды тастау жеңілдейді.

Шаң қабын алмастыру/орнату (керек-жарақтар)

- Құлыптарды **8** ашып шаңсорғыштың жоғары бөлігін **7** ашыңыз.
- Толған шаң қабын **29** қосу фланецінен **28** артқа тартып шаңсорғыштан алыңыз.
- Жаңа шаң қабын шаңсорғыш ернеметік біріктіргішіне кигізіңіз. Шаң қабының контейнер **1** ішінде толықтай жатуына көз жеткізіңіз.
- Шаңсорғыштың жоғары бөлігін **7** орнатып құлыптарды **8** жабыңыз.

Еден қондырмасы үшін қондырмаларды алмастыру (D1 – D2 суреттерін қараңыз)

- Сору тапсырмасына байланысты (құрғақ, ылғалды, ковролан т.б.) едендік қондырмаға **21** түрлі қондырмаларды (резеңке жиек, қылшақ) қысып қойыңыз.
- Босату пернелерін **30** еден қондырмасына **21** салып, қондырманы еден қондырмасынан босатыңыз.
 - Керекті қондырманы **22/23/24** еден қондырмасына **21** салыңыз.

Пайдалану

- ▶ Барлық жұмыстардан алдын шаңсорғыш айырын розеткадан шығарыңыз.

Пайдалануға ендіру

- ▶ **Желі қуатына назар аударыңыз! Тоқ көзінің қуаты шаңсорғыштың зауыттық тақтайшасындағы мәліметтеріне сай болуы қажет. 230 В белгісімен белгіленген электр құралдарымен 220 В жұмыс істеуге болады.**
- ▶ **Тек зақымдалмаған сүзгіні (сызатсыз, тесіксіз т.б.) пайдаланыңыз. Зақымдалған сүзгіні дереу алмастырыңыз.**

Шаңсорғышты ешқашан жарылу қаупі бар бөлмелерде пайдаланбаңыз.

Энергия қуатын үнемдеу үшін шаңсорғышты тек пайдаланарда қосыңыз.

Оптималды сору қуатын қамтамасыз ету үшін сору шлангін **16** шаңсорғыш жоғарғы бөлігінен **7** толық алыңыз.

Құрғақ сору**Жиылған шаңдарды сорыңыз****UniversalVac 15:**

- Сорғышты **қосу** үшін, қосқыш/өшіргішті **5** “Сору” белгісіне жылжытыңыз.
- Сорғышты **өшіру** үшін, қосқыш/өшіргішті **5** “Өшік” белгісіне жылжытыңыз.

**AdvancedVac 20:**

- Сорғышты **қосу** үшін, пайдалану түрлерінің реттеуішін **5** “Сору” белгісіне жылжытыңыз.
- Шаңсорғышты **өшіру** үшін пайдалану түрлерінің реттеуішін **5** “Өшіру” белгісіне орнатыңыз.

**Істеп тұрған электр құралдарынан шыққан шаңдарды сору (Е суретін қараңыз)**

- Сору адаптерін **17** орнату (“Сорғыш адаптерді немесе қисайған қондырманы орнату” 110 бетінде қараңыз).
- Сору адаптерін **17** электр құралының сору штуцеріне салыңыз.

Ескертпе: Электр құралмен жұмыс істегенде шаң сору шлангысында ауа жеткіліксіз берілсе (мысалы, қыл аралар, тегістеу машиналары және т.б.), құралдың жалғау муфтасының **16** сыртқы ауа тесігін **31** ашу керек. Осылай шаңсорғыштың және электр құралының жалпы қуаты жақсарайды.

Бұл үшін сыртқы ауа тесігінің **31** үстіндегі сақинаны тесік барынша ашылғанша бұраңыз.

AdvancedVac 20:

Шаңсорғышта жерге қосылған розетка **4** орнатылған. Ол жерде сыртқы электр құралын қосу мүмкін. Қосылған электр құралының максималды рұқсат етілген қосылатын қуатына назар аударыңыз.

- Шаңсорғыштың **бастау/тоқтау автоматикасын іске қосу үшін** пайдалану түрлерінің реттегішін **5** “Бастау/тоқтауавтоматикасы” белгісіне орнатыңыз.



- Шаңсорғышты **пайдалануға беру** үшін розеткасына **4** қосулы электр құралын қосыңыз. Шаңсорғыш автоматты ретте жұмыс істеуді бастайды.
- Электр құралын өшіріп **соруды тоқтатыңыз**. Бастау/тоқтау автоматикасының қосымша істеуі **6** с шейін болады, ол сору шлангінден қалған шаңдарды сорып алу үшін керек.

- Шаңсорғышты **өшіру** үшін пайдалану түрлерінің реттеуішін **5** “Өшіру” белгісіне орнатыңыз.

0**Ылғал шаңсору**

- ▶ **АБАЙ БОЛЫҢЫЗ!** Бұл шаңсорғыш қауіпті шаңды соруға арналмаған. Шаңсорғышпен бензин, май, алкоголь, еріткіштер сияқты жанғыш немесе жарылатын сұйықтықтарды сормаңыз. Ыстық немесе жанатын шаңдарды сормаңыз. Жарылу қаупі бар бөлмелерде шаңсорғышты

пайдаланбаңыз. Шаңдар, булар немесе сұйықтықтар жануы немесе жарылуы мүмкін.

- ▶ **Шаңсорғышты сорғы ретінде пайдалануға болмайды.** Шаңсорғыш ауа және су қоспасын соруға арналған.
- ▶ **Барлық жұмыстардан алдын шаңсорғыш айырын розеткадан шығарыңыз.**
- Құлыптарды **8** ашып шаңсорғыштың жоғары бөлігін **7** ашыңыз.
- Ылғалды сорудан алдын шаң қабын **29**, маталық сүзгіні **32** алып тастап контейнерді **1** алып қойыңыз.
- **33** сүзгісін тазалаңыз (“Сүзгіні тазалау/алмастыру” 111 бетінде қараңыз).
- Шаңсорғыштың жоғары бөлігін **7** орнатып құлыптарды **8** жабыңыз.
- AdvancedVac 20: Резеңке жиекті **23** едендік қондырмаға **21** орнатыңыз (“Еден қондырмасы үшін қондырмаларды алмастыру” 110 бетінде қараңыз).

Шаңсорғыш қалтқымен жабдықталған. Максималдық толтыру биіктігі жетілген болса шаңсору қуаты азаяды. Шаңсорғышты дереу өшіріңіз (қосқыш/өшіргіш **5/пайдалану түрлерінің реттегішін 5** “Сору”) белгісіне).

- Контейнерді **1** босатыңыз.
- AdvancedVac 20: Контейнерді сұйықтықтарды **2** шығару тесігінен өткізіп босатыңыз.

Ылғал шаңсорудан соң тот басуын алдын алу үшін:


- Сорғыш жоғарғы бөлігін **7** шешіп жақсы құрғатыңыз.
- Сүзгіні **33** шығарып, оны да жақсы кептіріңіз (“Сүзгіні тазалау/алмастыру” 111 бетінде қараңыз).

Техникалық күтім және қызмет**Қызмет көрсету және тазалау**


- ▶ **Барлық жұмыстардан алдын шаңсорғыш айырын розеткадан шығарыңыз.**
- ▶ **Дұрыс және сенімді істеуі үшін шаңсорғыш пен желдеткіш саңылауларын таза ұстаңыз.**

Егер байланыс сымын алмастыру қажет болса, қауіпсіздіктің төмендеуіне жол бермес үшін алмастыруды тек Bosch немесе Bosch электр құралдарының авторизацияланған клиенттерге қызмет көрсету орталықтарында орындаңыз.

Сүзгіні тазалау/алмастыру (F1 – F4 суреттерін қараңыз)

- Зақымдалған сүзгіні дереу алмастырыңыз.
- Құлыптарды **8** ашып шаңсорғыштың жоғары бөлігін **7** ашыңыз.
- Маталық сүзгіні **32** сүзгіден **33** тартып алып жақсы қағып тастаңыз.
- Сүзгі ұстағышын **34** тірелгенше “” бұрау бағытында бұрап, сүзгі ұстағышын сүзгімен **33** бірге контейнерден **1** шығарыңыз.
- Сүзгі пластиналарын жұмсақ шүберекпен тазалаңыз. *немесе* Зақымдалған сүзгіні алмастырыңыз.

112 | Қазақша

- Сүзгінің **33** сүзгі себетінен **35** өткізіп, сүзгі ұстағышын **34** тірелгенше “” бағытында бұраңыз. Сүзгі **33** тесігін сүзгі себетінің **35** орналастыру жұдырықшаларында дәл жатқанына көз жеткізіңіз. Сүзгі ұстағышы **34** сезіліп тіреледі.
- Маталық сүзгіні **32** сүзгіге **33** қағып тазалаңыз. Маталық сүзгі **32** сүзгіні **33** толығымен орап резеңке сүзгі мен корпус арасындағы ойықта жатуын ескеріңіз.
- Шаңсорғыштың жоғары бөлігін **7** орнатып құлыптарды **8** жабыңыз.

Контейнер

- Контейнерді **1** стандартты ысқаланбайтын тазалау құралымен тазалап кептіріңіз.

Тұрақты сүзгіні тазалау (G суретін қараңыз)

Тұрақты сүзгіні **36** тазалап тұрыңыз, онда шаңсорғыштың оңтайлы қуаты жетіледі.

- Ауа шығару қаптамасын **26** ашып, тұрақты сүзгіні **36** шешіңіз.
- Тұрақты сүзгіні **36** ағын су астында шайып, жақсылап кептіріңіз.
- Тазаланған сүзгіні қайта орнатыңыз және оның қатты және дұрыс орнатылғанына көз жеткізіңіз. Ауа шығару қаптамасын қайта жабыңыз.

Ақаулықтар

Сору қуаты жетерлік болмаса төмендегілерді тексеріңіз:

- Шаңсорғыштың жоғары бөлігі **7** дұрыс орындалған ба?
- Шланг жүйесі бітеліп қалған ба?
- Сору құбырлары **20** қысылған ба?
- Контейнер **1** толған ба?
- Шаң қабы **29** толған ба?
- Сүзгілер шаңмен қапталған ба?

Қызып кетуде шаңсорғыш өшеді. Төмендегілерді орындаңыз:

- Шаңсорғышты 60 мин суытыңыз.
- Желі айырын розеткадан шығарып, оны қайталап розеткаға салыңыз.
- **1** контейнері мен **29** шаң қабы бос болуын және сору шлангы **16**, сүзгі **33** және тұрақты сүзгі **36** бітелмеуіне көз жеткізіңіз.

Жүйелік түрдегі босату оптималды сору қуатын қамтамасыз етеді.

Егер сору қуаты жетілмесе шаңсорғышты қызмет көрсету шеберханасына апару керек.

Сақтау (H суретін қараңыз)

- Сору құбырларын **20** ұстағыштарға **14** салыңыз.
- Сору шлангын **16** шаңсорғыш жоғарғы бөлігі айналасынан ұстағыштарға **11** қойып, сору шлангының ұшын екі ұстағышқа **11** салыңыз.
- Желілік кабелін кабель ұстағышынан ораңыз **37**.
- Ілмектерді **38** кабель ұстағыштарына **37** бекітіңіз.
- Қисайған қондырманы **18** немесе сорғыш адаптерді **17** ұстағышқа **15** салыңыз.
- Жарықты қондырманы **19** ұстағышқа **12** салыңыз.
- Едендік қондырманы **21** ұстағышқа **13** салыңыз.
- Шаңсорғышты тек тасымалдау тұтқасынан **6** ұстаңыз.

- Шаңсорғышты құрғақ бөлмеде сақтап білмей пайдаланудан қорғаңыз.
- Басқару дөңгелектерін **9** бекіту үшін басқару дөңгелектерінің тежегішін **10** төменге басыңыз.

Тұтынушыға қызмет көрсету және пайдалану кеңестері

Қызмет көрсету шеберханасы өнімді жөндеу және күту, сондай-ақ қосалқы бөлшектер туралы сұрақтарға жауап береді. Қажетті сызбалар мен қосалқы бөлшектер туралы ақпаратты мына мекенжайдан табасыз:

www.bosch-pt.com

Кеңес беруші Bosch қызметкерлері өнімді пайдалану және олардың қосалқы бөлшектері туралы сұрақтарыңызға тиынақты жауап береді.

Сұрақтар қою және қосалқы бөлшектерге тапсырыс беру кезінде міндетті түрде өнімдің зауыттық тақтайшасындағы 10-санды өнім нөмірін жазыңыз.

Өндіруші талаптары мен нормаларының сақталуымен электр құралын жөндеу және кепілді қызмет көрсету барлық мемлекеттер аумағында тек “Роберт Бош” фирмалық немесе авторизацияланған қызмет көрсету орталықтарында орындалады.

ЕСКЕРТУ! Заңсыз жолмен әкелінген өнімдерді пайдалану қауіпті, денсаулығыңызға зиян келтіруі мүмкін. Өнімдерді заңсыз жасау және тарату әкімшілік және қылмыстық тәртіп бойынша Заңмен қудаланады.

Қазақстан

Тұтынушыларға кеңес беру және шағымдарды қабылдау орталығы:

“Роберт Бош” (Robert Bosch) ЖШС

Алматы қ.,

Қазақстан Республикасы

050012

Муратбаев к., 180 үй

“Гермес” БО, 7 қабат

Тел.: +7 (727) 331 31 00

Факс: +7 (727) 233 07 87

E-Mail: ptka@bosch.com

Сервистік қызмет көрсету орталықтары мен қабылдау

пунктерінің мекен-жайы туралы толық және өзекті ақпаратты Сіз: www.bosch-professional.kz ресми сайттан ала аласыз

Кәдеге жарату

Шаңсорғышты, оның жабдықтары мен қаптамасын қоршаған ортаны қорғайтын кәдеге жарату орнына тапсыру қажет.

Шаңсорғышты үй қоқысына тастамаңыз!

Тек қана ЕО елдері үшін:

Электр және электрондық ескі құралдар бойынша Еуропа 2012/19/EU ережесі және мемлекеттік заңдарға сәйкес пайдалануға жарамсыз электр құралдары бөлек жиналып, кәдеге жаратылуы қажет.

Техникалық өзгерістер енгізу құқығы сақталады.

Română

Instrucțiuni privind siguranța și protecția muncii



Citiți toate indicațiile de avertizare și instrucțiunile. Nerespectarea indicațiilor de avertizare și a instrucțiunilor poate provoca electrocutare, incendii și/sau răni grave.

Păstrați cu grijă prezentele instrucțiuni.

► **Acest aspirator nu este destinat utilizării de către copii și de către persoane cu capacități fizice, senzoriale sau intelectuale limitate sau lipsite de experiență și cunoștințe.** În caz contrar există pericol de manevrare greșită și răni.

► **Supravegheați copiii.** Astfel veți avea siguranța că, copiii nu se joacă cu aspiratorul.

⚠️ AVERTISMENT Nu aspirați substanțe dăunătoare sănătății, ca de exemplu praf de lemn de fag sau stejar, praf de piatră, azbest. Aceste substanțe sunt considerate ca fiind cancerigene.

Informați-vă cu privire la reglementările/legile în vigoare privitor la pulberile dăunătoare sănătății din țara dumneavoastră.

⚠️ AVERTISMENT Nu folosiți aspiratorul decât dacă sunteți deplin conștienți de toate funcțiile acestuia și dacă le puteți executa fără limitări sau dacă ați primit instrucțiuni corespunzătoare în acest scop. O instruire atentă diminuează posibilitatea manevrării greșite și riscul de rănire.

⚠️ AVERTISMENT Aspiratorul este destinat aspirării substanțelor uscate iar, prin adoptarea unor măsuri adecvate, și pentru aspirarea lichidelor. Pătrunderea lichidelor în aspirator mărește riscul de electrocutare.

► **Nu aspirați cu aspiratorul lichide inflamabile sau explozibile, de exemplu benzină, alcool, solvenți. Nu aspirați pulberi fierbinți sau incandescente. Nu folosiți aspiratorul în încăperi cu pericol de explozie.** Pulberile, vaporii sau lichidele se pot aprinde sau exploda.

⚠️ AVERTISMENT Deconectați imediat aspiratorul, dacă din acesta refulează spumă sau apă și goliți rezervorul. În caz contrar aspiratorul se poate defecta.

⚠️ ATENȚIE Aspiratorul poate fi depozitat numai în spații interioare.

⚠️ ATENȚIE Curățați regulat plutitorul și verificați dacă acesta este deteriorat. În caz contrar funcționarea acestuia poate fi afectată.

► **În cazul în care utilizarea aspiratorului în mediu umed este inevitabilă, folosiți un întrerupător automat de protecție.** Folosirea unui întrerupător automat de protecție reduce riscul de șoc electric.

► **Racordați aspiratorul la o rețea de curent cu împământare corespunzătoare.** Priza de curent și cablul prelungitor trebuie să fie prevăzute cu un conductor de protecție funcțional.

► **Înainte de fiecare utilizare verificați aspiratorul, cablul și ștecherul. Nu folosiți aspiratorul în cazul în care constatați defecțiuni la acesta. Nu deschideți singuri aspiratorul și nu permiteți repararea sa decât de către personal de specialitate calificat corespunzător și numai cu piese de schimb originale.** Aspiratoarele, cablurile și ștecherile defecte măresc riscul de electrocutare.

► **Nu călcați cu roțile unui vehicul sau nu striviți cablul. Nu trageți de cablu pentru a scoate ștecherul afară din priză sau pentru a deplasa aspiratorul.** Cablurile deteriorate măresc riscul unui șoc electric.

► **Scoateți ștecherul din priză de curent înainte de a întreține sau a curăța aspiratorul, a efectua reglaje la acesta, a schimba accesoriile sau a pune la o parte aspiratorul.** Această măsură preventivă împiedică pornirea accidentală a aspiratorului.

► **Asigurați o bună ventilație la locul de muncă.**

► **Nu permiteți reparația aspiratorului decât de către personal de specialitate calificat și numai cu piese de schimb originale.** Astfel este garantată menținerea siguranței de exploatare a aspiratorului.

► **Înainte de punerea în funcțiune verificați dacă furtunul de aspirare este în perfectă stare. În timpul acestei operații lăsați furtunul de aspirare montat la aspirator, pentru a nu împrăști în mod involuntar praful în exterior.** În caz contrar ați putea inhala acest praf.

► **Nu curățați aspiratorul punându-l direct sub jetul de apă.** Pătrunderea apei în partea superioară a aspiratorului mărește riscul de electrocutare.

► **Nu lăsați nesupravegheat aspiratorul după ce l-ați pornit.**

► **Nu folosiți aspiratorul ca echipament de aspirare continuă.**

Avertismente suplimentare (AdvancedVac 20)

⚠️ AVERTISMENT Utilizați priza de curent numai în scopurile stabilite în instrucțiunile de folosire.

Simboluri

Următoarele simboluri ar putea fi semnificative pentru folosirea aspiratorului dumneavoastră. Vă rugăm să rețineți simbolurile și semnificația acestora. Interpretarea corectă a simbolurilor vă ajută să folosiți mai bine și mai sigur aspiratorul.

114 | Română

Simboluri și semnificația acestora



1+

Pornire/oprire automată

Aspirarea pulberilor generate de sculele electrice aflate în funcțiune. Aspiratorul se conectează și se deconectează din nou automat, cu temporizare.

0

Oprire

1

Aspirare

Aspirarea depunerilor de pulberi.

max. 2000W
min. 100W

indică puterea nominală admisă a sculei electrice racordate (specifică fiecărei țări)

Descrierea produsului și a performanțelor

Aspiratorul este destinat aspirării/absorbirii și suflării de substanțe nedăunătoare sănătății cât și aspirării/absorbirii de lichide neinflamabile.

Aspiratorul este destinat în mod exclusiv uzului privat și nu este prevăzut pentru utilizare profesională.

Folosiți aspiratorul numai dacă sunteți pe deplin conștienți de toate funcțiile acestuia și le puteți efectua fără limitări, sau dacă ați primit îndicații corespunzătoare în acest sens.

Elemente componente

Numerotarea elementelor componente se referă la redarea aspiratorului de la pagina grafică.

- 1 Rezervor
- 2 Orificiu scurgere lichide (AdvancedVac 20)
- 3 Sistem de prindere furtun (funcție de aspirare)
- 4 Priză pentru scula electrică (AdvancedVac 20)
- 5 Comutator de selecție a modurilor de funcționare (AdvancedVac 20)
- 5 Întrerupător pornit/oprit (UniversalVac 15)

- 6 Mâner de transport
- 7 Partea superioară a aspiratorului
- 8 Încălzitoare pentru partea superioară a aspiratorului
- 9 Rolă de ghidare
- 10 Frână rolă de ghidare
- 11 Suport furtun de aspirare
- 12 suport duză pentru rosturi
- 13 Suport duză pentru podele
- 14 Suport pentru tub aspirare
- 15 Suport pentru duza îndoită/adaptor de aspirare
- 16 Furtun aspirator
- 17 Adaptor de aspirare
- 18 Duză îndoită
- 19 Duză pentru rosturi
- 20 Tub aspirare
- 21 Duză pentru podele
- 22 Perie bandă* (AdvancedVac 20)
- 23 Lamelă din cauciuc* (AdvancedVac 20)
- 24 Lamelă din cauciuc/perie* (UniversalVac 15)
- 25 Sistem de prindere furtun (funcție de suflare)
- 26 Capac acoperire aer uzat
- 27 Buton de apăsare
- 28 Flanșă de racordare
- 29 Sac colector de praf*
- 30 Taste de deblocare pentru lamela din cauciuc/perie
- 31 Orificiu intrare aer suplimentar
- 32 Filtru textil
- 33 Filtru
- 34 Suport filtru
- 35 Coș filtru
- 36 Filtru permanent
- 37 Suport pentru cablu
- 38 Bridă de fixare

*Accesorii ilustrate sau descrise nu sunt cuprinse în setul de livrare standard. Puteți găsi accesoriile complete în programul nostru de accesorii.

Date tehnice

Aspirator universal		UniversalVac 15	AdvancedVac 20
Număr de identificare		0 603 3D1 1..	0 603 3D1 2..
Putere nominală	W	1000	1200
Frecvență	Hz	50/60	50/60
Volum rezervor (brut)	l	15,0	20,0
Volum net (lichid)	l	8,5	13,5
Volum sac colector de praf	l	11,8	16,8
Depresiune maximă (turbină)	mbar	240	260
Debit maxim (turbină)	l/s	65	70
Pornire/oprire automată		-	●
Greutate conform EPTA-Procedure 01:2014	kg	6,9	7,6
Clasa de protecție		□/II	⊕/I
Tip de protecție		IP X4	IP X4

Datele sunt valabile pentru tensiuni nominale [U] de 230 V. În caz de tensiuni mai joase și la execuțiile specifice anumitor țări, aceste date pot varia.

Pornire/oprire automată*	Tensiune nominală	Putere maximă	Putere minimă
EU/AUS	220–240 V	2000 W	100 W
UK	220–240 V	1800 W	100 W

* indică puterea nominală admisă a sculei electrice racordate (specifică fiecărei țări)

Informație privind zgomotul/vibrațiile

UniversalVac 15 AdvancedVac 20

Valorile zgomotului emis au fost determinate conform EN 60335-2-69.

Nivelul de zgomot evaluat A al aspiratorului este în mod normal:	77 dB(A)	78 dB(A)
Incertitudine K	3 dB	3 dB

Nivelul de zgomot în timpul lucrului poate depăși 80 dB(A).

Purtați aparat de protecție auditivă!

Valorile totale ale vibrațiilor a_h (suma vectorială a trei direcții) și incertitudinea K au fost determinate conform EN 60335-2-69:

$$a_h < 2,5 \text{ m/s}^2, K = 1,5 \text{ m/s}^2.$$

Montare

- ▶ **Înainte oricărui intervenții asupra aspiratorului scoateți din priză ștecherul de la rețea.**

Montarea furtunului de aspirare

Funcție de aspirare (vezi figura A1)

- Introduceți furtunul de aspirare **16** în sistemul de prindere furtun **3** și răsuciți-l în sens orar, până la punctul de oprire.

Funcția de suflare (vezi figura A2)

Funcția de suflare este adecvată pentru curățarea locurilor greu accesibile sau a celor unde nu este posibilă aspirarea, de ex. îndepărtare frunzelor uscate din rosturile dintre pietre.

- ▶ **Aspiratorul dispune de o funcție de suflare. Nu suflați aerul uzat direct în spațiu liber. Folosiți funcția de suflare numai cu un furtun curat.** Pulberile pot fi dăunătoare sănătății.
- Puneți în funcțiune aspiratorul timp de cel puțin 5 s (înterupătorul pornit/oprit **5**/comutatorul de selecție a modurilor de funcționare **5** pe simbolul „Aspirare”), pentru a curăța furtunul de aspirare **16** de depunerile de praf din acesta.
- Răsuciți furtunul de aspirare **16** în sens antiorar, până la punctul de oprire și scoateți-l din sistemul de prindere furtun **3**.
- Deschideți capacul de acoperire al aerului uzat **26**.
- Montați furtunul de aspirare **16** în sistemul de prindere furtun **25** și răsuciți-l în sens orar, până la punctul de oprire.

Montarea accesoriilor de aspirare

Furtunul de aspirare **16** este prevăzut cu un sistem de prindere cu clips prin care se pot racorda accesoriile de aspirare (adaptorul de aspirare **17**, duza îndoită **18**).

Montarea adaptorului de aspirare sau a duzei îndoite (vezi figura B)

- Prindeți adaptorul de aspirare **17** sau duza îndoită **18** pe furtunul de aspirare **16**, până când cele două butoane de apăsare **27** ale furtunului de aspirare se fixează cu un zgomot perceptibil.
- Pentru demontare împingeți înauntru butoanele de apăsare **27** și dezamblați componentele.

Montarea duzelor și tuburilor

- Fixați apoi strâns accesoriul de aspirare dorit (duza pentru podele, duza pentru rosturi, furtunul de aspirare etc.) pe duza îndoită **18** sau pe adaptorul de aspirare **17**.

Schimbarea/introducerea sacului colector de praf (Aspirare uscată) (vezi figurile C1 – C2)

Pentru aspirare uscată puteți monta un sac colector de praf (accesoriu). Astfel va fi ușurată eliminarea prafului.

Schimbarea/introducerea sacului colector de praf (accesoriu)

- Deblocați închizătoarele **8** și demontați partea superioară a aspiratorului **7**.
- Scoateți trăgând spre spate sacul plin cu praf **29** de pe flanșa de racordare **28** și extrageți-l din aspirator.
- Treceți sacul pentru praf nou peste flanșa de racordare a aspiratorului. Asigurați-vă că sacul pentru praf se sprijină cu toată lungimea sa pe peretele interior al rezervorului **1**.
- Montați din nou la loc partea superioară a aspiratorului **7** și blocați închizătoarele **8**.

Schimbarea inserțiilor în duza pentru podele (vezi figurile D1 – D2)

În funcție de operația de aspirare dorită (aspirare uscată, umedă, aspirarea mochetei etc.) puteți fixa în duza pentru podele **21** diverse inserții (lamelă din cauciuc, perie).

- Apăsați tastele de deblocare **30** de pe duza pentru podele **21**, pentru a debloca inserția din duza pentru podele.
- Fixați inserția dorită **22/23/24** în duza pentru podele **21**.

Funcționare

- ▶ **Înainte oricărui intervenții asupra aspiratorului scoateți din priză ștecherul de la rețea.**

Punere în funcțiune

- ▶ **Țineți seama de tensiunea rețelei de curent! Tensiunea sursei de curent trebuie să coincidă cu datele de plăcuța indicatoare a tipului aspiratorului. Sculele electrice inscripționate cu 230 V pot fi alimentate și la 220 V.**
- ▶ **Întrebuințați numai un filtru nedeteriorat (fără fisuri, găurele, etc.). Înlocuiți imediat un filtru deteriorat.**

În principiu nu este permisă utilizarea aspiratorului în spații cu pericol de explozie.


Pentru a economisi energie, țineți pornit aspiratorul numai atunci când îl folosiți.

Pentru a asigura o putere de aspirare optimă, trebuie să deurlați întotdeauna complet furtunul de aspirare **16** de pe partea superioară a aspiratorului **7**.


Aspirare uscată

Aspirarea depunerilor de pulberi

UniversalVac 15:

- Pentru **pornirea** aspiratorului, poziționați întrerupătorul pornit/oprit **5** pe simbolul „Aspirare”.  **1**
- Pentru **oprirea** aspiratorului, poziționați întrerupătorul pornit/oprit **5** pe simbolul „Oprire”. **0**

AdvancedVac 20:

- Pentru **pornirea** aspiratorului, poziționați comutatorul de selecție a modurilor de funcționare **5** pe simbolul „Aspirare”.  **1**
- Pentru **oprirea** aspiratorului, poziționați comutatorul de selecție a modurilor de funcționare **5** pe simbolul „Oprire”. **0**


Aspirarea pulberilor generate de sculele electrice aflate în funcțiune (vezi figura E)

- Montați adaptorul de aspirare **17** (vezi „Montarea adaptorului de aspirare sau a duzei în doite”, pagina 115).
- Introduceți adaptorul de aspirare **17** în racordul de aspirație al sculei electrice.

Indicație: În cazul lucrului cu scule electrice la care orificiul de admisie a aerului în furtunul de aspirare este prea mic (de exemplu ferăstraie verticale, șlefuitoare și polizoare etc.), trebuie ca orificiul de intrare a aerului suplimentar **31** al furtunului de aspirare **16** să fie deschis. Prin aceasta se va îmbunătăți puterea totală a aspiratorului și a sculei electrice. Rotiți în acest scop inelul de deasupra orificiului de intrare a aerului suplimentar **31**, până când orificiul se va deschide la maximum.

AdvancedVac 20:

În aspirator este integrată o priză cu contact de protecție **4**. Puteți racorda la aceasta o sculă electrică externă. Aveți în vedere puterea nominală maximă admisă a sculei electrice racordate.

- Pentru **punerea în funcțiune a sistemului de pornire/oprire automată** a aspiratorului, poziționați comutatorul de selecție a modurilor de funcționare **5** pe simbolul „Pornire/oprire automată”.  **1+**
- Pentru **punerea în funcțiune** a aspiratorului, porniți scula electrică racordată la priza **4**. Aspiratorul pornește automat.
- Opriți scula electrică, pentru a **termina aspirarea**. Sistemul de pornire/oprire automată asigură funcționarea timp de încă 6 secunde după oprirea sculei electrice, pentru a asigura aspirarea prafului rămas în furtunul de aspirație.
- Pentru **oprirea** aspiratorului, poziționați comutatorul de selecție a modurilor de funcționare **5** pe simbolul „Oprire”. **0**

Aspirare umedă

► **ATENȚIE! Acest aspirator nu este adecvat pentru aspirarea pulberilor periculoase. Nu aspirați cu aspiratorul lichide inflamabile sau explozibile, de exemplu benzină, ulei, alcool, solvenți. Nu aspirați pulberi fierbinți sau incandescente. Nu folosiți aspiratorul în spații cu pericol de explozie.** Pulberile, vaporii sau lichidele se pot aprinde sau exploda.

► **Nu este permisă folosirea aspiratorului drept pompă de apă.** Aspiratorul este destinat aspirării amestecului de aer și apă.

► **Înainte oricărui intervenții asupra aspiratorului scoateți din priză ștecherul de la rețea.**

- Deblocați închizătoarele **8** și demontați partea superioară a aspiratorului **7**.
- Înainte aspirării umede scoateți sacul colector de praf **29**, filtrul textil **32** și goliți rezervorul **1**.
- Curățați filtrul **33** (vezi „Curățarea/schimbarea filtrului”, pagina 116).
- Montați din nou la loc partea superioară a aspiratorului **7** și blocați închizătorile **8**.
- AdvancedVac 20: Introduceți lamela din cauciuc **23** în duza pentru podele **21** (vezi „Schimbarea inserțiilor în duza pentru podele”, pagina 115).

Aspiratorul este echipat cu un plutitor. La atingerea nivelului maxim de umplere, puterea de aspirare scade. Opriți imediat aspiratorul (întrerupătorul pornit/oprit **5**/comutatorul de selecție a modurilor de funcționare **5** pe simbolul „Aspirare”).

- Goliți rezervorul **1**. AdvancedVac 20: Goliți rezervorul prin orificiul de scurgere pentru lichide **2**.

Pentru a evita apariția mucegaiului după aspirarea umedă:

- Demontați partea superioară a aspiratorului **7** și lăsați-o să se usuce bine.
- Extrageți filtrul **33** și lăsați-l de asemenea să se usuce bine (vezi „Curățarea/schimbarea filtrului”, pagina 116).

Întreținere și service

Întreținere și curățare

► **Înainte oricărui intervenții asupra aspiratorului scoateți din priză ștecherul de la rețea.**



► **Mențineți curat aspiratorul și fantele de ventilație, pentru a putea lucra bine și sigur.**

Dacă este necesară înlocuirea cablului de racordare, pentru a evita punerea în pericol a siguranței exploatarei, această operație se va executa de către Bosch sau de către un centru autorizat de asistență tehnică post-vânzări pentru scule electrice Bosch.

Curățarea/schimbarea filtrului (vezi figurile F1 – F4)

Schimbați imediat filtrul deteriorat.

- Deblocați închizătoarele **8** și demontați partea superioară a aspiratorului **7**.
- Scoateți filtrul textil **32** de pe filtrul **33** și bateți-l bine.

- Răsuciți suportul de filtru **34** până la punctul de oprire în direcția „” și extrageți filtrul **33** din rezervorul **1**.
- Curățați prin periere cu o perie moale lamele filtrului.
sau
Schimbați filtrul deteriorat.
- Trageți filtrul **33** peste coșul de filtru **35** și răsuciți suportul de filtru **34** până la punctul de oprire în direcția „”. Aveți grijă ca deschiderea filtrului **33** să fi așezată exact pe camele de poziționare ale coșului de filtru **35**. Suportul filtrului **34** se fixează cu un zgomot perceptibil.
- Trageți filtrul textil **32** peste filtrul **33**. Țineți seama de faptul că filtrul textil **32** înconjoară complet filtrul **33** și că banda elastică este poziționată în canelura dintre filtru și carcasă.
- Montați din nou la loc partea superioară a aspiratorului **7** și blocați închizătorile **8**.

Rezervor

- Ștergeți periodic rezervorul **1** cu un produs de curățare necorosiv, uzual din comerț și lăsați-l să se usuce.

Curățarea filtrului permanent (vezi figura G)

Curățați din când în când filtrul permanent **36** pentru a menține optime performanțele aspiratorului.

- Deschideți capacul de acoperire **26** și extrageți filtrul permanent **36**.
- Clătiți filtrul permanent **36** sub jet de apă curentă și lăsați-l apoi să se usuce bine.
- Introduceți la loc filtrul curățat și aveți grijă să-l fixați corect și sigur. Închideți din nou capacul de acoperire.

Deranjamente

În caz de capacitate de aspirare insuficientă, verificați dacă:

- Partea superioară a aspiratorului **7** este montată corect?
- Sistemul de furtunuri este înfundat?
- Tuburile de aspirare **20** sunt fixate strâns între ele?
- Este rezervorul **1** plin?
- Este sacul colector **29** plin cu praf?
- Filtrele prezintă depuneri de praf?

În caz de supraîncălzire, aspiratorul se oprește din funcționare. Procedați după cum urmează:

- Lăsați aspiratorul să se răcească timp de 60 min.
- Scoateți ștecherul din priză de la rețea și introduceți-l din nou în priză.
- Asigurați-vă ca rezervorul **1** și sacul colector de praf **29** sunt goale iar furtunul de aspirare **16**, filtrul **33** și filtrul permanent **36** nu sunt înfundate.

Golirea regulată asigură o capacitate de aspirare întotdeauna optimă.

Dacă, după aceasta, nu se revine la capacitatea de aspirare înțială, aspiratorul trebuie dus la centrul de service și asistență tehnică post-vânzări.

Depozitare (vezi figura H)

- Introduceți tuburile de aspirare **20** în suporturile **14**.
- Înfășurați furtunul de aspirare **16** în jurul părții superioare a aspiratorului, în suporturile **11**, puneți capătul furtunului de aspirare pe unul din cele două suporturi **11**.
- Înfășurați cablul de la rețea pe suportul de cablu **37**.

- Prindeți bridele de fixare **38** pe suporturile pentru cablu **37**.
- Introduceți duza îndoită **18** au adaptorul de aspirare **17** în suportul **15**.
- Introduceți duza pentru rosturi **19** în suportul **12**.
- Introduceți duza pentru podele **21** în suportul **13**.
- Transportați aspiratorul numai ținându-l de mânerul de transport **6**.
- Depozitați aspiratorul într-un spațiu uscat și protejați-l împotriva folosirii neautorizate.
- Pentru blocarea rolor de ghidare **9** călcați frâna rolor de ghidare **10**.

Asistență clienți și consultanță privind utilizarea

Service-ul de asistență clienți vă răspunde la întrebări privind repararea și întreținerea produsului dumneavoastră cât și piesele de schimb. Găsiți desenele de ansamblu și informații privind piesele de schimb și la:

www.bosch-pt.com

Echipa de consultanță Bosch vă răspunde cu plăcere la întrebări privind produsele noastre și accesoriile acestora.

În caz de reclamații și comenzi de piese de schimb vă rugăm să indicați neapărat numărul de identificare compus din 10 cifre, conform plăcuței indicatoare a tipului produsului.

România

Robert Bosch SRL
Centru de service Bosch
Str. Horia Măcelariu Nr. 30 – 34
013937 București
Tel. service scule electrice: (021) 4057540
Fax: (021) 4057566
E-Mail: infoBSC@ro.bosch.com
Tel. consultanță clienți: (021) 4057500
Fax: (021) 2331313
E-Mail: infoBSC@ro.bosch.com
www.bosch-romania.ro

Eliminare

Aspiratorul, accesoriile și ambalajele trebuie direcționate către o stație de revalorificare ecologică.

Nu aruncați aspiratorul în gunoiul menajer!

Numai pentru țările UE:



Conform Directivei Europene 2012/19/UE privind sculele și aparatele electrice și electronice uzate și transpunerea acesteia în legislația națională, aspiratoarele scoase din uz trebuie colectate separat și direcționate către o stație de revalorificare ecologică.

Sub rezerva modificărilor.

Български

Указания за безопасна работа



Прочетете внимателно всички указания. Неспазването на приведените по-долу указания може да доведе до токов удар, пожар и/или тежки травми.

Съхранявайте това ръководство за експлоатация на сигурно място.

► **Тази прахосмукачка не е предназначена за ползване от деца и лица с ограничени физически, сензорни или душевни способности или лица без достатъчно знания и опит.** В противен случай съществува опасност от неправилно ползване и трудови злополуки.

► **Контролирайте децата.** Така гарантирате, че деца няма да играят с прахосмукачката.

⚠ ВНИМАНИЕ Не засмуквайте опасни за здравето вещества, напр. прах от бук или дъб, каменна прах, асбест. Те се считат за канцерогенни.

Информирайте се за валидните нормативни документи/закони относно работа с опасни за здравето прахове във Вашата страна.

⚠ ВНИМАНИЕ Използвайте прахосмукачката само ако познавате добре всичките ѝ функции и умеете да ги използвате или сте получили съответни указания. Запознанването с функциите на прахосмукачката намалява грешките при ползването им, както и опасността от наранявания.

⚠ ВНИМАНИЕ Прахосмукачката е предназначена за засмукване на сухи материали, а при използване на подходящи предпазни мерки за засмукване на течности. Проникването на течности във вътрешността на електроинструмента увеличава опасността от токов удар.

► **Не засмуквайте с прахосмукачката леснозапалими или взривоопасни течности, напр. бензин, масло, алкохол, разтворители. Не засмуквайте горещи или леснозапалими прахове. Не използвайте прахосмукачката във взривоопасна среда.** Възможно е праховете, пбрите или течностите да се възпламенят или да експлодират.

⚠ ВНИМАНИЕ Ако започне да излиза пяна или вода, незабавно изключете прахосмукачката и изпразнете коша. В противен случай прахосмукачката може да се повреди.

⚠ ВНИМАНИЕ Допуска се съхраняването на прахосмукачката само в закрити помещения.

⚠ ВНИМАНИЕ Почиствайте редовно поплавъка и проверявайте дали не е повреден. В противен случай може да има смущения в работата.

► **Ако не може да се избегне ползването на прахосмукачката във влажна среда, използвайте предпазен прекъсвач за утечни токове.** Използването на предпазен прекъсвач за утечни токове намалява опасността от токов удар.

► **Включвайте прахосмукачката само към правилно заземени захранващи мрежи.** Контактът и евентуално използван удължител трябва да имат изправен защитен проводник.

► **Винаги преди ползване проверявайте прахосмукачката, захранващия кабел и щепсела.** Не използвайте прахосмукачката, ако установите повреди. Не се опитвайте сами да отворите прахосмукачката и допускате ремонти да бъдат извършвани само от квалифицирани техници и само с използване на оригинални резервни части. Повреди в прахосмукачката, захранващия кабел и щепсела водят до увеличена опасност от токов удар.

► **Не прегазвайте или не притискайте захранващия кабел. Не дърпайте кабела, за да изключите щепсела от контакта или да премествате прахосмукачката.** Повреден захранващ кабел увеличава опасността от токов удар.

► **Преди да извършвате техническо обслужване или почистване, да настройвате електроинструмента да замените приспособления или когато оставяте прахосмукачката, изключвайте щепсела от контакта.** Тази предпазна мярка предотвратява включването на прахосмукачката по невнимание.

► **Осигурявайте добро проветрение на работното си място.**

► **Допускайте ремонтът на прахосмукачката да бъде извършван само от квалифициран персонал и с използване на оригинални резервни части.** С това се гарантира запазване на функциите, осигуряващи безопасността на електроинструмента.

► **Преди включване се уверявайте, че шлангът е в изрядно състояние.** При това не демонтирайте шланга от прахосмукачката, за да не изпадне неволно прах. В противен случай съществува опасност от вдишване на прах.

► **Не почиствайте прахосмукачката с директна водна струя.** Проникването на вода в горната част на прахосмукачката увеличава опасността от токов удар.

► **Не оставяйте включена прахосмукачка без надзор.**

► **Не използвайте прахосмукачката като стационарна аспирационна уредба.**

Допълнителни указания за безопасна работа (AdvancedVac 20)

⚠ ВНИМАНИЕ Използвайте контакта само за описаните в това Ръководство за експлоатация цели.

Символи

Символите по-долу могат да бъдат важни за правилната експлоатация на Вашата прахосмукачка. Моля, запомнете символите и тяхното значение. Правилната интерпретация на символите ще Ви помогне, да ползвате прахосмукачката по-добре и по-сигурно.

Символи и тяхното значение



1+

Автоматичен модул за включване и изключване

При засмукване на отделяни при работа на електроинструменти прахове прахосмукачката се включва автоматично и се изключва със закъснение

0

Изключване



1

Засмукване

Засмукване на полепнал прах

max. 2000W
min. 100W

Стойност на допустимата мощност на включения електроинструмент (в зависимост от изпълнението за съответната страна)

Описание на продукта и възможностите му

Прахосмукачката е предназначена за засмукване/изсмукване на безвредни за здравето материали, както и за засмукване/изсмукване на незапалими течности.

Прахосмукачката е предназначена само за битово ползване и не е подходяща за професионална употреба.

Използвайте прахосмукачката само след като сте се запознали и можете да използвате без ограничения всичките ѝ функции или сте получили съответните указания за това.

Изобразени елементи

Номерирането на изобразените компоненти се отнася до фигурите на прахосмукачката на графичната страница.

- 1 Кош
- 2 Изходящ отвор за течности (AdvancedVac 20)
- 3 Щуцер за включване на шланга (засмукване)
- 4 Контакт за електроинструмент (AdvancedVac 20)
- 5 Превключвател за режима на работа (AdvancedVac 20)
- 5 Пусков прекъсвач (UniversalVac 15)
- 6 Ръкохватка за пренасяне
- 7 Капак на прахосмукачката
- 8 Скоби за захващане на капака на прахосмукачката

- 9 Управляващи колела
- 10 Спирачка на управляващите колела
- 11 Придържаща скоба за шланга
- 12 Стойка за тънката дюза
- 13 Гнездо за захващане на дюзата за под
- 14 Гнездо за захващане на тръбите
- 15 Скоба за извита дюза/адаптор за засмукване
- 16 Шланг на прахосмукачката
- 17 Адаптер за прахоулавяне
- 18 Извита дюза
- 19 Дюза за тесни междини
- 20 Тръба
- 21 Дюза за под
- 22 Гребен с четки* (AdvancedVac 20)
- 23 Гумено уплътнение* (AdvancedVac 20)
- 24 Гумено уплътнение/лента с четки* (UniversalVac 15)
- 25 Щуцер за включване на шланга (духане)
- 26 Капак на отвора за изходящ въздух
- 27 Бутон
- 28 Присъединителен фланец
- 29 Прахоуловителна торба*
- 30 Освобождаващ бутон за гумено уплътнение/лента с четки
- 31 Спомагателен отвор за въздух
- 32 Филтър от тъкана материя
- 33 Филтър
- 34 Гнездо за филтъра
- 35 Кафез за филтъра
- 36 Постоянен филтър
- 37 Държач за храняващия кабел
- 38 Придържаща халка

*Изобразените на фигурите и описаните допълнителни приспособления не са включени в стандартната окомплектовка на уреда. Изчерпателен списък на допълнителните приспособления можете да намерите съответно в каталога ни за допълнителни приспособления.

Информация за излъчван шум и вибрации

UniversalVac 15 AdvancedVac 20

Стойностите на излъчвания шум са определени съгласно EN 60335-2-69.

Равнището A на звуковото налягане на прахосмукачката обикновено е	77 dB(A)	78 dB(A)
Неопределеност K	3 dB	3 dB

По време на работа равнището на шума може да надхвърли 80 dB(A). **Работете с шумозаглушители (антифони)!**

Пълната стойност на вибрациите a_h (векторната сума по трите направления) и неопределеността K са определени съгласно EN 60335-2-69:
 $a_h < 2,5 \text{ m/s}^2$, $K = 1,5 \text{ m/s}^2$.

120 | Български

Технически данни

Прахосмукачка за сухо и мокро почистване		UniversalVac 15	AdvancedVac 20
Каталожен номер		0 603 3D1 1..	0 603 3D1 2..
Номинална консумирана мощност	W	1000	1200
Честота	Hz	50/60	50/60
Обем на коша (бруто)	l	15,0	20,0
Обем нето (течност)	l	8,5	13,5
Обем на прахоуловителната торба	l	11,8	16,8
макс. подналягане (турбина)	mbar	240	260
макс. дебит (турбина)	l/s	65	70
Автоматичен модул за включване и изключване		-	●
Маса съгласно ЕРТА-Procedure 01:2014	kg	6,9	7,6
Клас на защита		□/II	⊕/I
Вид защита		IP X4	IP X4

Приведените данни се отнасят за номинално напрежение на захранващата мрежа [U] 230 V. При по-ниски напрежения, както и при специфични изпълнения за някои страни те могат да се различават.

Автоматичен модул за включване и изключване*

	Номинално напрежение	макс. мощност	мин. мощност
EU/AUS	220–240 V	2000 W	100 W
UK	220–240 V	1800 W	100 W

* Стойност на допустимата мощност на включения електрострумент (в зависимост от изпълнението за съответната страна)

Монтиране

- ▶ Преди да извършвате каквито и да е дейности по прахосмукачката, изключвайте щепсела от контакта.

Монтиране на шланга

Засмукване (вижте фиг. A1)

- Вкарайте шланга **16** в щуцера **3** и го завъртете по посока на часовниковата стрелка до упор.

Продухване (вижте фиг. A2)

Функцията за продухване е подходяща за почистване на труднодостъпни места или места, където засмукването не е възможно, напр. шума от чакъл.

- ▶ **Прахосмукачката има функция „продухване“.** При продухване въздухът не трябва свободно да попада в помещението. Продухвайте само с чист шланг. Различните прахове могат да са опасни за здравето.
- Включете прахосмукачката най-малко за 5 s (пусковият прекъсвач **5**/превключвателят за режим на работа **5** на символа „Засмукване“), за да почистите шланга **16** от отложена по него прах.
- Завъртете шланга **16** до упор обратно на часовниковата стрелка и го извадете от щуцера **3**.
- Отворете капака на отвора за изходящия въздух **26**.
- Вкарайте шланга **16** в щуцера **25** и го завъртете до упор по посока на часовниковата стрелка.

Монтиране на принадлежности

Шлангът **16** е комплектован със система за захващане, позволяваща поставянето на накрайници (адаптор за засмукване **17**, извита дюза **18**).

Монтиране на адаптора за засмукване или извитата дюза (вижте фиг. B)

- Вкарайте адаптора за засмукване **17** или извитата дюза **18** на шланга **16**, докато двата бутона **27** на шланга се захванат с прещракване.
- За демонтиране натиснете навътре бутоните **27** и издърпайте двете части в противоположни посоки.

Монтиране на дюзи и тръби

- След това вкарайте здраво желанието накрайник (дюза за под, дюза за тесни междини, тръба и т.н.) в извитата дюза **18** или в адаптора за засмукване **17**.

Смяна/поставяне на прахоуловителна торба (сухо засмукване) (вижте фигури C1 – C2)

За сухо засмукване можете да ползвате прахоуловителна торба (не е включена в окомплектовката). Така се облекчава изхвърлянето на отпадъците.

Смяна/поставяне на прахоуловителна торба (допълнително приспособление)

- Отворете скобите **8** и извадете горната част на прахосмукачката **7**.
- Издърпайте запълнената прахоуловителна торба **29** назад от фланеца **28** и я извадете от прахосмукачката.
- Вкарайте нова прахоуловителна торба на фланеца на прахосмукачката. Уверете се, че прахоуловителната торба е изпъната по цялата си дължина във вътрешността на коша **1**.
- Поставете отново горната част на прахосмукачката **7** и затворете скобите **8**.

Смяна на вложките в дюзата за под (вижте фигури D1 – D2)

В зависимост от конкретно извършваната дейност (сух под, влажен под, килим и т.н.) в дюзата за под **21** можете да захванете различни вложки (гумено уплътнение, лента с четчици).

- Натиснете освобождаващите бутони **30** на дюзата за под **21**, за да освободите вложката от дюзата.
- Притиснете до прещракване желаната вложка **22/23/24** в дюзата за под **21**.

Работа с електроинструмента

- ▶ **Преди да извършвате каквито и да е дейности по прахосмукачката, изключвайте щепсела от контакта.**

Пускане в експлоатация

- ▶ **Съобразявайте се с напрежението на захранващата мрежа! Напрежението на източника на ток трябва да съответства на данните, изписани на табелката на електроинструмента. Електроинструменти, обозначени с 230 V могат да бъдат захранвани и с 220 V.**
- ▶ **Използвайте само изправни филтри (без пукнатини, отвори и др.п.). Незабавно заменяйте повредени филтри.**

Не се допуска използването на прахосмукачката в помещения с повишена опасност от експлозии.

За да пестите енергия, изключвайте прахосмукачката, когато не я използвате.

За да осигурите оптимална сила на засмукване, размотайте напълно шланга **16** на прахосмукачката от горната част **7**.

Сухо засмукване

Засмукване на полепнал прах

UniversalVac 15:

- За да **включите** прахосмукачката, поставете пусковия прекъсвач **5** срещу символа „Засмукване“.
- За да **изключите** прахосмукачката, поставете пусковия прекъсвач **5** срещу символа „Изключено“.



1

0

AdvancedVac 20:

- За да **включите** прахосмукачката, завъртете превключвателя за режима на работа **5** до символа „засмукване“.
- За да **изключите** прахосмукачката, завъртете превключвателя за режима на работа **5** до символа „изключено“.



1

0

При засмукване на отделяни при работа на електроинструменти прахове (вижте фиг. E)

- Монтирайте адаптора за засмукване **17** (вижте „Монтиране на адаптора за засмукване или извитата дюза“, страница 120).
- Вкарайте адаптора за засмукване **17** в щучера на електроинструмента.

Упътване: При работа с електроинструменти, чиито въздушен поток в шланга е малък (напр. прободни триони, шлифовачи машини и др.), трябва да се отвори спомагателния смукателен отвор **31** на шланга **16**. Така се подобрява съвместната работа на прахосмукачката и електроинструмента.

За целта завъртете гривната на отвора **31**, докато открие целия отвор.

AdvancedVac 20:

В прахосмукачката има вграден контакт **4** тип Шуко. В него можете да включите външен електроинструмент. Спазвайте посочената максимална мощност на включения електроинструмент.

- За **пускане на режим автоматично включване и изключване** на прахосмукачката завъртете превключвателя **5** до символа „автоматично включване и изключване“.



1+

- За **включване** на прахосмукачката стартирайте включения в контакта **4** електроинструмент. Прахосмукачката се включва автоматично.

- Изключете електроинструмента, за да **приключите засмукването**.

Модулът за автоматичен старт/стоп оставя прахосмукачката да работи до 6 секунди след изключване на електроинструмента, за да засмуче остатъчния прах.

- За да **изключите** прахосмукачката, завъртете превключвателя за режима на работа **5** до символа „изключено“.

0

Засмукване на течности

- ▶ **ВНИМАНИЕ! Тази прахосмукачка не е подходяща за засмукване на опасни материали. Не засмуквайте с прахосмукачката леснозапалими или взривоопасни течности, напр. бензин, машинно масло, алкохол, разтворители. Не засмуквайте горещи или леснозапалими прахове. Не работете с прахосмукачката в помещения с повишена опасност от експлозии.** Праховете, парите или течностите могат да се възпламенят или да експлодират.

- ▶ **Не се допуска използването на прахосмукачката като водна помпа.** Прахосмукачката е предназначена за засмукване на въздушни и водни смеси.

- ▶ **Преди да извършвате каквито и да е дейности по прахосмукачката, изключвайте щепсела от контакта.**

- Отворете скобите **8** и извадете горната част на прахосмукачката **7**.
- Преди мокро засмукване махайте прахоуловителната торба **29**, филтърът от плат **32** и почиствайте коша **1**.
- Почистете филтъра **33** (вижте „Почистване/смяна на филтъра“, страница 122).
- Поставете отново горната част на прахосмукачката **7** и затворете скобите **8**.
- AdvancedVac 20:
Поставете гуменото уплътнение **23** в дюзата за под **21** (вижте „Смяна на вложките в дюзата за под“, страница 121).

122 | Български

Прахосмукачката има поплавок. Когато бъде достигнато максималното ниво за запълване, мощността се ограничава. Веднага изключете прахосмукачката (пусковият прекъсвач **5**/превключвателят за режим на работа **5** на символа „Изключено“).

- Изпразнете коша **1**.
AdvancedVac 20: Изпразнете коша през отвора за течности **2**.

За избягване на образуването на плесен след мокро засмукване:

- Демонтирайте горната част на прахосмукачката **7** и я оставете да изсъхне напълно.
- Извадете филтъра **33** и го оставете да изсъхне напълно (вижте „Почистване/смяна на филтъра“, страница 122).

Поддръжане и сервиз


Поддръжане и почистване

- **Преди да извършвате каквото и да е дейности по прахосмукачката, изключвайте щепсела от контакта.**
- **За да работите качествено и безопасно, поддържайте прахосмукачката и вентилационните ѝ отвори чисти.**

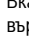
Когато е необходима замяна на захранващия кабел, тя трябва да се извърши в оторизиран сервиз за електроинструменти на Бош, за да се запази нивото на безопасност на електроинструмента.

Почистване/смяна на филтъра (вижте фигури F1 – F4)

Заменяйте незабавно повреден филтър.

- Отворете скобите **8** и извадете горната част на прахосмукачката **7**.
- Издърпайте филтъра от плат **32** от филтъра **33** и стръскайте прахта от него.
- Завъртете до упор скобата за филтъра **34** в посока „“ и извадете филтъра **33** от коша **1**.
- Почистете ламелите на филтъра с мека четка.

или

- Своевременно заменяйте филтъра, ако се повреди.
- Вкарайте филтъра **33** на филтърната решетка **35** и завъртете до упор скобата за филтъра **34** в посока „“ . При това внимавайте отворът на филтъра **33** да попадне точно върху позициониращите гърбици на филтърната решетка **35**. Скобата на филтъра **34** се захваща с отчетливо прещракване.
- Нанижете филтъра от плат **32** върху филтъра **33**. При това внимавайте филтъра от плат **32** да покрие изцяло филтъра **33** и гумената част да застане между филтъра и корпуса.
- Поставете отново горната част на прахосмукачката **7** и затворете скобите **8**.

Кош

- Периодично измивайте коша **1** с обикновен почистващ препарат, в който няма твърди частици и го оставете да изсъхне.

Почистване на постоянния филтър (вижте фигура G)

За да запазвате оптимална производителност на прахосмукачката, почиствайте редовно постоянния филтър **36**.

- Отворете капака на отвора за изходящия въздух **26** и извадете постоянния филтър **36**.
- Изплакнете постоянния филтър **36** с течаща вода и след това го оставете да изсъхне напълно.
- Отново поставете почиствения филтър, като внимавате за сигурното и правилното му захващане. Затворете капака на отвора за изходящия въздух.

Повреди

При намалена мощност на засмукване проверете:

- Поставена ли е горната част на прахосмукачката **7** правилно?
- Запушен ли е шлангът?
- Сглобени ли са здраво една за друга тръбите **20**?
- Запълнен ли е кошът **1**?
- Запълнена ли е прахоуловителната торба **29**?
- Филтрите запушени ли са с прах?

При прегряване прахосмукачката се изключва. Постъпете по следния начин:

- Оставете прахосмукачката да се охлади 60 min.
- Извадете щепсела от контакта и го включете отново.
- Уверете се, че коша **1** и прахоуловителната торба **29** са празни и че шлангът **16**, филтърът **33** и постоянният филтър **36** не са запушени.

Редовното изпражнение осигурява оптимална мощност на засмукване.

Ако и след това мощността на засмукване не е добра, прахосмукачката трябва да бъде предадена за ремонт в оторизиран сервиз за електроинструменти на Бош.

Съхраняване (вижте фигура H)

- Вкарайте тръбите **20** в стойките **14**.
- Прекарайте шланга **16** около горната част на прахосмукачката в скобите **11**, вкарайте края на шланга в една от скобите **11**.
- Навийте захранващия кабел около държача **37**.
- Захванете халките **38** за скобите за кабела **37**.
- Вкарайте извитата дюза **18** или прахоуловителния адаптор **17** в отвора **15**.
- Вкарайте дюзата за тесни междини **19** в отвора **12**.
- Вкарайте дюзата за под **21** в отвора **13**.
- При пренасяне захващайте прахосмукачката само за ръкохватката **6**.
- Поставете прахосмукачката в сухо помещение и я осигурете срещу ползване от неопитни лица.
- За застопяване на направляващите колела **9** натиснете надолу с крак спирачката **10**.

Сервиз и технически съвети

Отговори на въпросите си относно ремонта и поддръжката на Вашия продукт можете да получите от нашия сервизен отдел. Монтажни чертежи и информация за резервни части можете да намерите също на адрес:

www.bosch-pt.com

Екипът на Бош за технически съвети и приложения ще отговори с удоволствие на въпросите Ви относно нашите продукти и допълнителните приспособления за тях.

Моля, при въпроси и при поръчване на резервни части винаги посочвайте 10-цифрения каталожен номер, изписан на табелката на уреда.

Роберт Бош ЕООД – България

Бош Сервиз Център
Гаранционни и извънгаранционни ремонти
бул. Черни връх 51-Б
FPI Бизнес център 1407
1907 София
Тел.: (02) 9601061
Тел.: (02) 9601079
Факс: (02) 9625302
www.bosch.bg

Бракуване

Праховсмукачката, принадлежностите ѝ и опаковките трябва да се предават за оползотворяване на съдържащите се в тях вторични суровини.

Не изхвърляйте праховсмукачки при битовите отпадъци!

Само за страни от ЕС:



Съгласно Европейска директива 2012/19/ЕС относно отпадъци от електрическо и електронно оборудване и утвърждаването ѝ от националното законодателство праховсмукачки, които не могат да се използват повече, трябва да се събират отделно и да бъдат предавани за оползотворяване на съдържащите се в тях суровини.

Правата за изменения запазени.

Македонски

Безбедносни напомени



Прочитајте ги сите напомени и упатства за безбедност. Грешките настанати како резултат од непридржување до безбедносните напомени и упатства може да предизвикаат електричен удар, пожар и/или тежки повреди.

Добро чувајте ги овие упатства.

► Овој вшмукувач не е предвиден за користење од страна на деца и лица со намалени психички, физички или душевни способности или недоволно искуство и знаење. Инаку постои опасност од погрешна употреба и повреди.

► Не ги оставајте децата без надзор. Така ќе се осигурате дека децата нема да си играат со вшмукувачот.

⚠ ПРЕДУПРЕДУВАЊЕ Не вшмукувајте материи опасни по здравјето на прав од буково или дабово дрво, камена прав, азбест. Овие материи се канцерогени.

Информирајте се за важечките прописи/закопи во врска со постапување со материи опасни по здравјето во Вашата земја.

⚠ ПРЕДУПРЕДУВАЊЕ Користете го вшмукувачот само доколку може целосно да ги процените сите функции и може да ги извршувате без ограничувања или сте ги добиле соодветните упатства. Деталните инструкции ја намалуваат опасноста од погрешна употреба и повреди.

⚠ ПРЕДУПРЕДУВАЊЕ Вшмукувачот е наменет за вшмукување на суви материјали, а со соодветни дополнителни мерки и за вшмукување на течности. Навлегувањето на течности во електричниот уред го зголемува ризикот од електричен удар.

► Со вшмукувачот не вшмукувајте запаливи или експлозивни течности, на пр. бензин, масло, алкохол, средства за растворање. Не вшмукувајте жешка или запалива прав. Не го користете вшмукувачот во простори каде постои опасност од експлозија. Правта, пареата или течностите може да се запалат или да експлодираат.

⚠ ПРЕДУПРЕДУВАЊЕ Веднаш исклучете го вшмукувачот, доколку почне да излегува пена или вода и испразнете го контейнерот. Инаку вшмукувачот може да се оштети.

⚠ ВНИМАНИЕ Вшмукувачот смее да се складира само во внатрешен простор.

⚠ ВНИМАНИЕ Редовно чистете ја пловката и проверете дали е оштетена. Инаку функцијата може да се наруши.

► Доколку користењето на вшмукувачот во влажна околина не може да се избегне, користете заштитен уред со диференцијална струја. Употребата на заштитниот уред со диференцијална струја го намалува ризикот од електричен удар.

► Приклучете го вшмукувачот на прописно заземјена струјна мрежа. Конекторот и продолжниот кабел мора да имаат функционален заштитен проводник.

► Пред секое користење, проверете го вшмукувачот, кабелот и приклучокот. Не го користете вшмукувачот, доколку приметите оштетувања. Не го отворајте сами вшмукувачот и оставете го на поправка кај квалификуван стручен персонал кој ќе користи само оригинални резервни делови. Оштетениот вшмукувач, кабел и приклучок го зголемува ризикот за електричен удар.

124 | Македонски

- ▶ **Не го прегазувајте или гмечете кабелот. Не го тегнете кабелот за да го извадите приклучокот од конекторот или за влечење на вшмукувачот.** Оштетениот кабел го зголемува ризикот за електричен удар.
- ▶ **Извлечете го приклучокот од конекторот, пред одржувањето или чистењето на вшмукувачот, пред регулирање на поставките на уредот, замена на деловите или тргање настрана.** Овие мерки за предупредување го спречуваат невнимателниот старт на вшмукувачот.
- ▶ **Погрижете се за добра проветреност на работното место.**
- ▶ **Вшмукувачот смее да се поправа само од страна на квалификуван стручен персонал со оригинални резервни делови.** Само на тој начин ќе бидете сигурни во безбедноста на електричниот апарат.
- ▶ **Пред користењето, проверете дали цревото за вшмукување е во беспрекорна состојба. При монтирањето на цревето на вшмукувачот, проверете да не излегува прав.** Инаку може да ја вдишете правта.
- ▶ **Не го чистете вшмукувачот со директно насочен млаз вода.** Навлегувањето на вода во горниот дел на вшмукувачот го зголемува ризикот од електричен удар.
- ▶ **Не го оставајте вклучениот всисувач без надзор.**
- ▶ **Не го користете всисувачот како траен уред за всисување.**

Дополнителни сигурносни напомени (AdvancedVac 20)

- ⚠ ПРЕДУПРЕДУВАЊЕ** Конекторот користете го само за целите утврдени во упатството за употреба.

Ознаки

Следните ознаки се од големо значење за користењето на вашиот вшмукувач. Ве молиме запаметете ги ознаките и нивното значење. Вистинската интерпретација на ознаките Ви помага подобро и побезбедно да го користите вшмукувачот.

Ознаки и нивно значење



- 1+** **Старт/Стоп автоматика**
Вшмукување на правта што се создава додека работат електричните апарати. Вшмукувачот автоматски се вклучува и по некое време повторно се исклучува.

0 **Исклучување**



- 1** **Вшмукување**
Вшмукување на наталожена прав

Ознаки и нивно значење

max. 2000W

min. 100W

Податоци за дозволеният напон на приклучната моќ на приклучениот електричен апарат (во зависност од земјата)

Опис на производот и моќноста

Всисувачот е наменет за впивање/всисување и издувување на материјали што не се опасни по здравјето, како и за впивање/всисување на незапаливи течности.

Вшмукувачот е исклучиво наменет за приватна, а не за комерцијална употреба.

Користете го вшмукувачот само откако ќе ги прочитате сите функции и може да ги примените истите без ограничувања или откако ќе ги добиете потребните упатства.

Илустрација на компоненти

Нумерирањето на сликите со компоненти се однесува на приказот на електричните апарати на графичката страница.

- 1 Контејнер
- 2 Отвор за одведување на течности (AdvancedVac 20)
- 3 Прифат за цревето (функција на вшмукување)
- 4 Конектор за електричниот апарат (AdvancedVac 20)
- 5 Прекинувач за избор на начинот на работа (AdvancedVac 20)
- 5 Прекинувач за вклучување/исклучување (UniversalVac 15)
- 6 Рачка за носење
- 7 Горен дел на вшмукувачот
- 8 Поклопец за горниот дел на вшмукувачот
- 9 Тркалце за промена на правецот
- 10 Кочница за тркалцето за промена на правецот
- 11 Држач за цревето за вшмукување
- 12 Држач за млазницата за фуги
- 13 Држач за подната млазница
- 14 Држач за цевката за вшмукување
- 15 Држач за заоблената млазница/адаптерот за всисување
- 16 Црево за вшмукување
- 17 Адаптер за вшмукување
- 18 Заоблена млазница
- 19 Млазница за фуги
- 20 Цевка за вшмукување
- 21 Подна млазница
- 22 Четки* (AdvancedVac 20)
- 23 Гумена лента* (AdvancedVac 20)
- 24 Гумена лента/Четки* (UniversalVac 15)
- 25 Прифат на цревето (функција на издувување)
- 26 Капак за издувен воздух
- 27 Копче на притискање
- 28 Приклучна прирабница

- 29 Вреќичка за прав*
- 30 Копчиња за отклучување на гумената лента/четките
- 31 Отвор за непотребен воздух
- 32 Филтер за ткаенини
- 33 Филтер
- 34 Држач за филтерот

- 35 Корпа на филтерот
- 36 Траен филтер
- 37 Држач за кабел
- 38 Врвки за држење

*Опишаната опрема прикажана на сликите не е дел од стандардниот обем на испорака. Комплетната опрема може да ја најдете во нашата Програма за опрема.

Технички податоци

Вшмукувач за мокри/суви материјали		UniversalVac 15	AdvancedVac 20
Број на дел/артикул		0 603 3D1 1..	0 603 3D1 2..
Номинална јачина	W	1000	1200
Фреквенција	Hz	50/60	50/60
Волумен на контејнерот (брuto)	l	15,0	20,0
Нето волумен (течност)	l	8,5	13,5
Волумен на вреќичката за прав	l	11,8	16,8
макс. потпритисок (турбина)	mbar	240	260
макс. количина на проток (турбина)	л/с	65	70
Старт/Стоп автоматика		-	●
Тежина согласно ЕРТА-Procedure 01:2014	кг	6,9	7,6
Класа на заштита		□/II	⊕/I
Вид на заштита		IP X4	IP X4

Податоците важат за номинален напон [U] 230 V. Овие податоци може да отстапуваат при ниски напони, во зависност од изведбата во односната земја.

Старт/Стоп автоматика*

	Номинален напон	макс. капацитет	мин. капацитет
ЕУ/ИСКЛУЧЕНО	220–240 V	2000 W	100 W
УК	220–240 V	1800 W	100 W

* Податоци за дозволеният напон на приклучната моќ на приклучениот електричен апарат (во зависност од земјата)

Информации за бучава/вибрации

UniversalVac 15 AdvancedVac 20

Вредностите на емисија на бучава одредени во согласност со EN 60335-2-69.

Нивото на звучниот притисок на вшмукувачот, оценето со A, типично изнесува	77 dB(A)	78 dB(A)
Несигурност K	3 dB	3 dB

Нивото на звучниот притисок при работењето може да пречекори и 80 dB(A). **Носете заштита за слухот!**

Вкупна вредност на вибрации a_h (векторски збир на трите показатели) и несигурност K утврдена според EN 60335-2-69:

$$a_h < 2,5 \text{ m/cs}^2, K = 1,5 \text{ m/cs}^2.$$

Монтажа

- ▶ Пред било каква интервенција на вшмукувачот, извлечете го струјниот приклучок од конекторот.

Монтирање на цревето за вшмукување

Функција на вшмукување (види слика A1)

- Ставете го цревето за вшмукување **16** во прифатот за црево **3** и свртете го до крај во правец на стрелките на часовникот.

Функција на издувување (види слика A2)

Функцијата на издувување е наменета за чистење на тешко достапни места или каде што не е можно всисување, на пр. отстранување на лисјата од песок.

- ▶ **Вшмукувачот располага со функција за оддување. Не го издувајте испуштениот воздух во слободен простор. Користете ја функцијата за издување само со чисто црево.** Правта може да биде опасна по здравјето.

- Вклучете го вшмукувачот најмалку 5 s (ставете го прекинувачот за вклучување/исклучување **5**/прекинувачот за избор на начин на работа **5** на ознаката „Всисување“), за да го исчистите цревето за всисување **16** од наталожениот прав.
- Свртете го цревето за вшмукување **16** до крај во правец спротивен на стрелките од часовникот и извлечете го од прифатот за цревето **3**.
- Отворете го капакот за издувен воздух **26**.

126 | Македонски

- Ставете го цревото за вшмукување **16** во прифатот за црево **25** и свртете го до крај во правец на стрелките на часовникот.

Монтирање на опремата за вшмукување

Цревото за всисување **16** е опремено со систем со стеги, со којшто може да се приклучи опремата за всисување (адаптер за всисување **17**, заоблена млазница **18**).

Монтирање на адаптерот за всисување или заоблената млазница (види слика В)

- Вметнете го адаптерот за всисување **17** или заоблената млазница **18** на цревото за всисување **16**, додека не слушнете да се вклопат двете копчиња на притискање **27** на цревото за всисување.
- За демонттирање, притиснете на двете копчиња на притискање **27** навнатре и извлекете ги деловите еден од друг.

Монтирање на млазниците и цевките

- Потоа цврсто вметнете ја саканата опрема за всисување (подна млазница, млазница за фуги, цевка за всисување итн.) на заоблената млазница **18** или на адаптерот за всисување **17**.

Менување/вметнување на вреќичката за прав (Вшмукување на суви материјали) (види слики С1 – С2)

За суво всисување можете да користите ќеса за прав (опрема). Со тоа се олеснува складирањето на правта.

Менување/вметнување на вреќичката за прав (опрема)

- Отворете ги затворачите **8** и извадете го горниот дел на вшмукувачот **7**.
- Извлекете ја наназад целата ќеса за прав **29** од приклучната прирабница **28** и извадете ја од всисувачот.
- Наместете ја новата вреќичка за прав на приклучната прирабница на вшмукувачот. Проверете дали вреќичката за прав по целата должина налегнува на внатрешниот ѕид од контејнерот **1**.
- Вратете го на место горниот дел на вшмукувачот **7** и затворете ги затворачите **8**.

Замена на уметоците за подната млазница (види слики D1 – D2)

Во зависност од задачата за всисување (суво, влажно, теписи итн.) можете во подната млазница **21** да вметнете различни уметоци (гумена лента, четки).

- Притиснете ги копчињата за отклучување **30** на подната млазница **21**, за да го олабавите уметокот од подната млазница.
- Вметнете го саканиот уметок **22/23/24** во подната млазница **21**.

Употреба

- ▶ **Пред било каква интервенција на вшмукувачот, извлекете го струјниот приклучок од конекторот.**

Ставање во употреба

- ▶ **Внимавајте на електричниот напон! Напонот на изворот на струја мора да одговара на оној кој е наведен на спецификационата плочка на вшмукувачот. Електричните уреди означени со 230 V исто така може да се користат на 220 V.**
- ▶ **Користете само неоштетени филтери (без процепи, дупки итн.). Веднаш заменете го оштетениот филтер.**

Во основа, вшмукувачот не смее да се користи во простории каде постои опасност од експлозија.

За да се заштеди енергија, вклучувајте го вшмукувачот само доколку го користите.

За да се овозможи оптимален капацитет на вшмукување, мора целосно да го одвиткате цревото за вшмукување **16** од горниот дел на вшмукувачот **7**.

Вшмукување на суви материјали**Вшмукување на наталожена прав UniversalVac 15:**

- За да го **вклучите** всисувачот, поставете го прекинувачот за вклучување/исклучување **5** на ознаката „Всисување“.
- За да го **исклучите** всисувачот, поставете го прекинувачот за вклучување/исклучување **5** на ознаката „Исклучување“.



1

0

AdvancedVac 20:

- За да го **вклучите** вшмукувачот, поставете го прекинувачот за избор на начин на работа **5** на ознаката „Всисување“.
- За да го **исклучите** вшмукувачот, поставете го прекинувачот за избор на начин на работа **5** на ознаката „Исклучување“.



1

0

Вшмукување на правта што се создава додека работат електричните апарати (види слика Е)

- Монтирање на адаптерот за всисување **17** (види „Монтирање на адаптерот за всисување или заоблената млазница“, страница 126).
- Вметнете го адаптерот за всисување **17** во млазниците за всисување на електричниот алат.

Напомена: При работење со електричниот алат, чишто довод на воздух до цревото за всисување е низок (на пр. убудни пили, брусилки итн.), мора да се отвори отворот за дополнителен воздух **31** на цревото за всисување **16**. Со тоа се подобрува целокупната јачина на всисувачот и на електричниот алат.

Притоа, свртете го прстенот над отворот за дополнителен воздух **31**, додека не се отвори до максимум.

AdvancedVac 20:

Во вшмукувачот има вградено шуко приклучница **4**. Таму може да приклучите надворешен електричен апарат. Внимавајте на максимално дозволената приклучна моќ на електричниот апарат што се приклучува.

- За **вклучување на Старт/Стоп автоматиката** на всусувачот, поставете го прекинувачот за избор на начин на работа **5** на ознаката „Старт/Стоп автоматика“.
- За **Приклучување** на вшмукувачот приклучете го на конекторот **4** од приклучениот електричен апарат. Вшмукувачот автоматски почува со работа.
- Исклучете го електричниот апарат, за **вшмукувањето да заврши**. Функцијата за продолжен тек на Старт/Стоп автоматиката продолжува да работи уште 6 секунди, за да ја вшмука останатата прав од цреволото за вшмукување.
- За да го **исклучите** вшмукувачот, поставете го прекинувачот за избор на начин на работа **5** на ознаката „Исклучување“.

**Вшмукување на влажни материјали**

- ▶ **ВНИМАНИЕ!** Овој вшмукувач не е предвиден за вшмукување на опасен прав. Со вшмукувачот не вшмукувајте запаливи или експлозивни течности, на пр. бензин, масло, алкохол, средства за растворање. Не вшмукувајте жешка или запалива прав. Не го користете вшмукувачот во простории каде постои опасност од експлозија. Правта, пареата или течностите може да се запалат или да експлодираат.
- ▶ **Вшмукувачот не смее да се користи како водена пумпа.** Вшмукувачот е наменет за вшмукување на воздушни и водени мешавини.
- ▶ **Пред било каква интервенција на вшмукувачот, извлечете го струјниот приклучок од конекторот.**
- Отворете ги затворачите **8** и извадете го горниот дел на вшмукувачот **7**.
- Пред влажно всусување отстранете ги кесата за прав **29**, филтерот за ткаенини **32** и испразнете го садот **1**.
- Исклучете го филтерот **33** (види „Исклучете го/заменете го филтерот“, страница 127).
- Вратете го на место горниот дел на вшмукувачот **7** и затворете ги затворачите **8**.
- AdvancedVac 20: Ставете ја гумената лента **23** во подната млазница **21** (види „Замена на уметоците за подната млазница“, страница 126).

Вшмукувачот е опремен со пловка. Доколку се постигне максималната наполнетост, јачината на всусување се намалува. Веднаш исклучете го всусувачот (прекинувач за вклучување/исклучување **5**/прекинувач за избор на начин на работа **5** на ознаката „Всусување“).

- Испразнете го контејнерот **1**. AdvancedVac 20: Испразнете го садот преку отворот за одведување на течности **2**.

За да се избегне создавањето на мувла по вшмукувањето на влажни материјали:

- Извадете го горниот дел на вшмукувачот **7** и оставете го добро да се исуши.
- Извадете го филтерот **33** и исто така оставете го добро да се исуши (види „Исклучете го/заменете го филтерот“, страница 127).



Одржување и сервис**Одржување и чистење**

- ▶ **Пред било каква интервенција на вшмукувачот, извлечете го струјниот приклучок од конекторот.**
- ▶ **Одржувајте ја чистотата на вшмукувачот и отворите за проветрување, за да може добро и безбедно да работите.**

Доколку е потребно користење на приклучен кабел, тогаш набавете го од Bosch или специјализирана продавница за Bosch-електрични апарати, за да го избегнете загрозувањето на безбедноста.

Исклучете го/заменете го филтерот (види слики F1 – F4)

Веднаш заменете го оштетениот филтер.

- Отворете ги затворачите **8** и извадете го горниот дел на вшмукувачот **7**.
- Извадете го филтерот за ткаенини **32** од филтерот **33** и добро протресете го.
- Свртите го држачот за филтерот **34** до крај во правец на вртење „“ и извадете го заедно со филтерот **33** од садот **1**.
- Исклучајте ги ламелите на филтерот со меко метличче. *или* Заменете го оштетениот филтер.
- Навлечете го филтерот **33** преку корпата на филтерот **35** и завртете го држачот за филтерот **34** до крај во правец на вртење „“.
- Внимавајте на тоа, отворот на филтерот **33** точно да налегне во запците за позиционирање на корпата на филтерот **35**. Се слуша кога држачот за филтер **34** се вклопува.
- Навлечете го филтерот за ткаенини **32** преку филтерот **33**.
- Внимавајте на тоа филтерот за ткаенини целосно да го опфати **32** филтерот **33** и гумената лента да налегне во жлебот меѓу филтерот и куќиштето.
- Вратете го на место горниот дел на вшмукувачот **7** и затворете ги затворачите **8**.

Контејнер

- Избришете го контејнерот **1** одвреме-навреме со вообичаено средство за чистење што не гребе и оставете го да се исуши.

128 | Srpski**Чистење на трајниот филтер (види слика G)**

Од време на време исчистете го трајниот филтер **36**, за да го одржите оптималниот перформанс на всисувачот.

- Отворете го капакот за издувен воздух **26** и извадете го трајниот филтер **36**.
- Исплакнете го трајниот филтер **36** под млаз вода и потоа добро исушете го.
- Повторно вметнете го исчистениот филтер и притоа внимавајте добро да легне. Повторно затворете го капакот за издувен воздух.

Дефекти

Проверете при недоволна јачина на вшмукување:

- Дали горниот дел на вшмукувачот **7** е правилно поставен?
- Дали цревниот систем е запушен?
- Дали цевките за всисување **20** цврсто се вметнати една во друга?
- Дали е полн контејнерот **1**?
- Дали е полна вреќичката за прав **29**?
- Дали филтрите се запушени со прав?

При прегревање всисувачот се исклучува. Постапете на следниот начин:

- Оставете го всисувачот 60 min да се олади.
- Извлечете го приклучокот од приклучницата и повторно вметнете го назад.
- Бидете сигурни, дека садот **1** и кесата за прав **29** се празни и дека цревата за всисување **16**, филтерот **33** и трајниот филтер **36** не се затнати.

Редовното празнење гарантира оптимална јачина на вшмукување.

Доколку и понатаму не може да се постигне истата јачина на вшмукување, однесете го вшмукувачот во сервисната служба.

Чување (види слика H)

- Ставете ги цевките за вшмукување **20** во држачите **14**.
- Поставете го цревата за всисување **16** на горниот дел за всисување во држачите **11**, ставете го крајот на цревата за всисување на еден од двата држачи **11**.
- Завиткајте го струјниот кабел околу држачот за кабел **37**.
- Прицврстете ги врвките за држење **38** на држачите за кабел **37**.
- Вметнете ја заоблената млазница **18** или адаптерот за всисување **17** во држачот **15**.
- Ставете ги млазниците за фуги **19** во држачот **12**.
- Ставете ги подните млазници **21** во држачот **13**.
- Носете го вшмукувачот само за рачката за носење **6**.
- Складирајте го вшмукувачот во сува просторија и заштитете го од неовластено користење.
- За да ги фиксирате тркалцата за промена на правец **9**, притиснете ја кочницата на тркалцата **10**.

Сервисна служба и совети при користење

Сервисната служба ќе одговори на Вашите прашања во врска со поправката и одржувањето на Вашиот производ како и резервните делови. Експлозивен цртеж и информации за резервни делови ќе најдете на:

www.bosch-pt.com

Тимот за советување при користење на Bosch ќе ви помогне доколку имате прашања за нашите производи и опрема.

За сите прашања и нарачки на резервни делови, Ве молиме наведете го 10-цифрениот број од спецификационата плочка на производот.

Македонија

Д.Д.Електрис
Сава Ковачевиќ 47Њ, број 3
1000 Скопје
Е-пошта: dimce.dimcev@servis-bosch.mk
Интернет: www.servis-bosch.mk
Тел./факс: 02/ 246 76 10
Моб.: 070 595 888

Отстранување

Вшмукувачот, опремата и амбалажите треба да се отстранат на еколошки прифатлив начин.

Не го фрлајте вшмукувачот во домашната канта за ѓубре!

Само за земји во рамки на ЕУ

Според Европската регулатива 2012/19/EU за електрични и електронски уреди и нивна национална употреба, всисувачите што се вон употреба мора одделно да се собираат и да се рециклираат на еколошки прифатлив начин.

Се задржува правото на промена.

Srpski**Uputstva o sigurnosti**

Čitajte sva upozorenja i uputstva. Propusti kod pridržavanja upozorenja i uputstava mogu imati za posledicu električni udar, požar i/ili teške povrede.

Dobro čuvajte ova uputstva.

► **Ovaj usisivač nije predviđen za to da ga koriste deca i lica sa ograničenim fizičkim, senzornim ili mentalnim sposobnostima ili nedostatkom iskustva i znanja. U suprotnom postoji opasnost od pogrešnog rukovanja i povreda.**

► **Nadzirite decu.** Na ovaj način će se osigurati, da se deca ne igraju usisivačem.

⚠ UPOZORENJE Ne usisavajte materije štetne po zdravlje, na primer prašinu od bukovog ili hrastovog drveta, prašinu od kamena, azbest. Ove materije važe kao izazivači raka.

Informišite se o važećim propisima/zakonskim propisima u vašoj zemlji, obzirom na rukovanje sa prašinom koja ugrožava zdravlje.

⚠ UPOZORENJE Upotrebljavajte usisivač samo, ako možete da procenite sve funkcije u potpunosti i da ih sprovedite bez ograničenja ili ako ste primili odgovarajuća uputstva. Brižljivo upućivanje smanjuje pogreške u radu i povrede.

⚠ UPOZORENJE Usisivač je podesan za usisavanje suvog materijala, a uz preduzimanje odgovarajućih mera i za usisavanje tečnosti. Prodiranje tečnosti povećava opasnost od električnog udara.

▶ Ne usisavajte sa usisivačem zapaljive i eksplozivne tečnosti, na primer benzin, ulje, alkohol, rastvarače. Ne usisavajte vrele ili zapaljive prašine. Ne radite sa usisivačem u prostorijama gde postoji opasnost od eksplozije. Prašine, isparenja ili tečnosti se mogu zapaliti ili eksplodirati.

⚠ UPOZORENJE Isključite odmah usisivač, čim počne da izlazi pena ili voda i ispraznite rezervoar. Usisivač se može inače oštetiti.

⚠ PAŽNJA Usisivač se sme čuvati samo u unutrašnjim prostorima.

⚠ PAŽNJA Čistite plovak redovno i prekontrolišite da li je oštećen. Funkcija može inače biti oštećena.

- ▶ Ako rad usisivača ne može da se izbegne u vlažnoj okolini, upotrebljavajte zaštitnu sklopku. Upotreba zaštitne sklopke smanjuje rizik od električnog udara.
- ▶ Priključite usisivač na strujnu mrežu koja je propisno uzemljena. Utičnica i produžni kabl moraju imati funkcionalan zaštitni vod.
- ▶ Prekontrolišite pre svakog korišćenja usisivač, kabel i utikač. Ne koristite usisivač ako ustanovite oštećenja. Ne otvarajte sami usisivač i neka ga popravlja samo neko stručno osoblje i samo sa originalnim rezervnim delovima. Oštećeni usisivač, kablovi i utikač povećavaju rizik od električnog udara.
- ▶ Ne prelazite preko ili ne gnječite kabl. Ne vucite za kabl, da bi izvukli utikač iz utičnice ili pokrenuli usisivač. Oštećeni kablovi povećavaju rizik od električnog udara.
- ▶ Izvucite utikač iz utičnice, pre nego što održavate ili čistite usisivač, preduzimate podešavanja uredjaja, menjate delove pribora ili ostavljate po strani usisivač. Ova mera opreza sprečava slučajan start usisivača.
- ▶ Pobrinite se za dobro provetranje radnog mesta.
- ▶ Neka usisivač popravlja samo stručno osoblje i samo sa originalnim rezervnim delovima. Time se obezbeđuje, da ostane sačuvana sigurnost usisivača.

- ▶ Prekontrolišite pre puštanja u rad besprekorno stanje usisnog creva. Montirajte pritom usisno crevo na usisivaču, da ne bi slučajno prašina izlazila. Inače možete udisati prašinu.
- ▶ Usisivač nemojte koristiti sa direktno usmerenim mlazom vode. Prodiranje vode u gornji deo usisivača povećava opasnost od električnog udara.
- ▶ Ne ostavljajte uključen usisivač bez nadzora.
- ▶ Ne koristite usisivač kao trajni uređaj za usisavanje.

Dodatna uputstva sa upozorenjem (AdvancedVac 20)

⚠ UPOZORENJE Utičnicu koristite samo za namene opisane u uputstvu za upotrebu.

Simboli

Sledeći simboli mogu biti od značaja za upotrebu Vašeg usisivača. Molimo zapamtite simbole i njihovo značenje. Prava interpretacija simbola će Vam pomoći, da upotrebljavate usisivač bolje i sigurnije.

Simboli i njihovo značenje



1+

Start-/Stop-Automatika

Usisavanje nastale prašine od električnog alata koji je u radu. Usisivač se automatski uključuje ponovo isključuje sa vremenskim kašnjenjem.

0

Isključivanje



1

Usisavanje

Usisavanje sakupljene prašine

max. 2000W
min. 100W

Podatak dozvoljene snage priključka priključenog električnog alata (specifično za zemlje)

Opis proizvoda i rada

Usisivač je namenjen za usisavanje/upijanje i izdugavanje suvih materijala koji nisu štetni po zdravlje i usisavanje/upijanje tečnosti koje nisu zapaljive.

Usisivač je predviđen isključivo za korišćenje u privatne svrhe, a ne za komercijalnu upotrebu.

Koristite usisivač samo, kada ste procenili sve funkcije i kada ga možete koristiti bez ograničenja ili ste dobili odgovarajuća uputstva.

Komponente sa slike

Označavanje brojevima komponenti sa slikama odnosi se na prikaz usisivača na grafičkoj stranici.

- 1 Rezervoar
- 2 Otvor za ispuštanje tečnosti (AdvancedVac 20)
- 3 Prijemnica za crevo (funkcija usisavanja)
- 4 Utičnica za električni alat (AdvancedVac 20)
- 5 Prekidač za biranje vrste rada (AdvancedVac 20)

130 | Srpski

- | | |
|---|--|
| 5 Prekidač za uključivanje-isključivanje (UniversalVac 15) | 23 Gumeni zaptivač* (AdvancedVac 20) |
| 6 Hvataljka za nošenje | 24 Gumena zaptivka/trake četke* (UniversalVac 15) |
| 7 Gornji deo usisivača | 25 Prijemnica za crevo (funkcija izduvavanja) |
| 8 Zatvarač gornjeg dela usisivača | 26 Poklopac izduva |
| 9 Valjak za skretanje | 27 Pritisno dugme |
| 10 Kočnica valjka za skretanje | 28 Prikjučna priрубnica |
| 11 Držač creva za usisavanje | 29 Kesa za prašinu* |
| 12 Držač za nastavak sa uskim otvorom | 30 Tasteri za deblokiranje za gumenu zaptivku/trake četke |
| 13 Držač za mlazicu na podu | 31 Otvor za sporedan vazduh |
| 14 Držač za cev za usisavanje | 32 Filter od tkanine |
| 15 Držač za savijenu mlaznicu/usisni adapter | 33 Filter |
| 16 Crevo za usisavanje | 34 Držač filtera |
| 17 Adapter za usisavanje | 35 Korpa filtera |
| 18 Savijena mlaznica | 36 Stalni filter |
| 19 Mlaznica za sastavke | 37 Držač kabla |
| 20 Usisna cev | 38 Kaiš za držanje |
| 21 Podna mlaznica | |
| 22 Trakasta četka* (AdvancedVac 20) | |

*Prikazani ili opisani pribor ne spada u standardno pakovanje.
Kompletni pribor možete da nađete u našem programu pribora.

Tehnički podaci

Vlažni-/suvi usisivač		UniversalVac 15	AdvancedVac 20
Broj predmeta		0 603 3D1 1..	0 603 3D1 2..
Nominalna primljena snaga	W	1000	1200
Frekvencija	Hz	50/60	50/60
Volumen rezervoara (Bruto)	l	15,0	20,0
Neto zapremina (tečnost)	l	8,5	13,5
Zapremina kese za prašinu	l	11,8	16,8
maks. potpritisak (turbina)	mbar	240	260
maks. količina protoka (turbina)	l/s	65	70
Start-/Stop-Automatika		-	●
Težina prema EPTA-Procedure 01:2014	kg	6,9	7,6
Klasa zaštite		□/II	⊕/I
Vrsta zaštite		IP X4	IP X4

Podaci važe za nominalne napone [U] 230 V. Kod nižih napona i konstrukcija specifičnih za zemlje mogu ovi podaci varirati.

Start-/Stop-Automatika*

	Nominalni napon	maks. snaga	min. snaga
EU/AUS	220–240 V	2000 W	100 W
UK	220–240 V	1800 W	100 W

* Podatak dozvoljene snage priključka priključenog električnog alata (specifično za zemlje)

Informacije o šumovima/vibracijama**UniversalVac 15 AdvancedVac 20**

Vrednosti emisije šumova se određuju u skladu sa EN 60335-2-69.

Pod A klasifikovan nivo jačine zvuka usisivača tipično iznosi

77 dB(A) 78 dB(A)

Nesigurnost K 3 dB 3 dB

Nivo šuma tokom radova može da prekorači 80 dB(A).

Nosite zaštitne slušalice!

Ukupne vrednosti vibracija a_h (zbir vektora tri pravca) i nesigurnost K su dobijeni prema EN 60335-2-69:

$a_h < 2,5 \text{ m/s}^2$, $K = 1,5 \text{ m/s}^2$.

Montaža

- ▶ Izvucite pre svih radova na usisivaču mrežni utikač iz utičnice.

Montaža usisnog creva

Funkcija usisavanja (pogledajte sliku A1)

- Usisno crevo **16** utaknite u prijemnicu za crevo **3** i obrnite ga do graničnika u pravcu obrtanja kazaljke na satu.

Funkcija izduvavanja (pogledajte sliku A2)

Funkcija izduvavanja je predviđena za čišćenje teško dostupnih mesta ili gde usisavanje nije moguće, npr. uklanjanje lišća sa šljunka.

- ▶ **Usisivač raspoloživo sa funkcijom izduvavanja. Ne izduvavajte izradjeni vazduh u slobodan prostor. Upotrebljavajte funkciju izduvavanja samo sa čistim crevom.** Prašine mogu ugroziti zdravlje.
- Uključite usisivač na najmanje 5 s (prekidač za uklj./isklj. **5**/prekidač za biranje režima rada **5** na simbol „Usisavanje“), kako biste očistili usisno crevo **16** od nataložene prašine.
- Usisno crevo **16** obrnite do graničnika suprotno od obrtanja kazaljke na satu i vucite ga iz prijemnice za crevo **3**.
- Otvorite poklopac izduva **26**.
- Usisno crevo **16** natakните na prijemnicu za crevo **25** i obrćite ga do graničnika u pravcu obrtanja kazaljke na satu.

Montiranje usisnog pribora

Usisno crevo **16** je opremljeno sa Clip sistemom, i može biti priključeno na pribor za usisavanje (usisni adapter **17**, savijena mlaznica **18**).

Montaža usisnog adaptera ili savijene mlaznice (pogledajte sliku B)

- Utaknite usisni adapter **17** ili savijenu mlaznicu **18** na usisno crevo **16**, sve dok se oba potisna dugmad **27** usisnog creva čujno ne ukllope.
- Za demontiranje pritisnite dugmad **27** unutra i izvucite sastavne delove napolje.

Montaža mlaznice i cevi

- Nakon toga čvrsto utaknite željeni usisni pribor (mlaznicu za podove, mlaznicu za fuge, usisnu cev itd.) na savijenu mlaznicu **18** ili na usisni adapter **17**.

Promena/Montaža kese za prašinu (Suvo usisavanje) (pogledajte slike C1 – C2)

Za suvo usisavanje možete da umetnete kesu za prašinu (pribor). Na taj način se olakšava odlaganje prašine na otpad.

Promena/Montaža kese za prašinu (pribor)

- Otvorite zatvarače **8** i skinite gornji deo usisivača **7**.
- Izvadite ka nazad punu kesu za prašinu **29** sa priključne prirubnice **28** i izvucite je iz usisivača.
- Navucite novu kesu za prašinu preko priključne prirubnice usisivača. Uverite se da li kesu za prašinu naleže po svojoj punoj dužini na unutrašnji zid rezervoara **1**.

- Gornji deo usisivača zatvorite ponovo **7** i zatvorite zatvarače **8**.

Promena upotrebe mlaznice za podove (pogledajte slike D1 – D2)

U zavisnosti od zadatka usisavanja (suvo, mokro, podova sa tepisima itd.) možete da uklopote različite nastavke (gumenu zaptivku, trake četke) mlaznice za podove **21**.

- Pritisnite tastere za deblokiranje **30** na mlaznici za podove **21**, kako biste oslobodili nastavak sa mlaznice za podove.
- Uklopote željeni nastavak **22/23/24** u mlaznicu za podove **21**.

Rad

- ▶ Izvucite pre svih radova na usisivaču mrežni utikač iz utičnice.

Puštanje u rad

- ▶ **Obratite pažnju na napon mreže! Napon strujnog izvora mora biti u saglasnosti sa podacima na tipskoj tablici usisivača. Sa 230 V označeni električni alati mogu da rade i sa 220 V.**
- ▶ **Upotrebljavajte samo neoštećen filter (nema pukotina, malih rupa itd.). Odmah zamenite oštećen filter.**

Usisivač se generalno ne sme koristiti u prostorijama ugroženim od eksplozije.

Da bi uštedeli energiju, uključite usisivač samo, kada ga koristite.

Da bi obezbedili učinak usisavanja, morate usisno crevo **16** odmotati uvek kompletno sa gornjim delom usisivača **7**.

Suvo usisavanje

Usisavanje sakupljene prašine

UniversalVac 15:

- Kako biste **uključili** usisivač, prekidač za uključivanje/isključivanje **5** postavite na simbol „Usisavanje“.
- Kako biste **isključili** usisivač, prekidač za uključivanje/isključivanje **5** postavite na simbol „Isključivanje“.

AdvancedVac 20:

- Kako biste **uključili** usisivač, prekidač za biranje vrsta režima rada **5** postavite na simbol „Usisavanje“.
- Kako biste **isključili** usisivač, prekidač za biranje vrsta režima rada **5** postavite na simbol „Isključivanje“.

Usisavanje nastale prašine od električnog alata koji je u radu (pogledajte sliku E)

- Montirajte usisni adapter **17** (videti „Montaža usisnog adaptera ili savijene mlaznice“, strana 131).
- Utaknite usisni adapter **17** u usisne nastavke električnog alata.

132 | Srpski

Uputstvo: Prilikom radova sa električnim alatima, čiji je dotok vazduha u usisno crevo mali (npr. ugaone testere, brusilice itd.), morate da otvorite otvor za filtrirani vazduh **31** usisnog creva **16**. Time se poboljšava ukupna snaga usisivača i električnog alata.

Uz to obrnite prsten iznad otvora za filtrirani vazduh **31**, dok ne nastane maksimalan otvor.

AdvancedVac 20:

U usisivač je ugradjena jedna utičnica sa zaštitnim kontaktom **4**. Možete tu priključiti neki spoljni električni alat. Obratite pažnju na maksimalno dozvoljenu snagu priključivanja priključenog električnog alata.

- Za **puštanje u rad automatskog pokretanja/zaustavljanja** usisivača, prekidač za biranje režima rada **5** postavite na simbol „Automatsko pokretanje/zaustavljanje“.
- Uključite za **puštanje u rad** usisivača električni alat **4** priključen na utičnicu. Usisivač automatski startuje.
- Isključite električni alat, da bi **usisavanje završili**. Dodatna funkcija Start/Stop-Automatike radi još do 6 sekundi, da bi usisao zaostalu prašinu iz usisnog creva.
- Kako biste **isključili** usisivač, prekidač za biranje vrsta režima rada **5** postavite na simbol „Isključivanje“.



0

Mokro usisavanje

- **OPREZ! Ovaj usisivač nije pogodan za prihvatanje opasne prašine. Ne usisavajte sa usisivačem zapaljive ili eksplozivne tečnosti, na primer benzin, ulje, alkohol, rastvarače. Ne usisavajte vrele ili zapaljive prašine. Ne radite sa usisivačem u prostorijama gde postoji opasnost od eksplozije.** Prašine, isparenja ili tečnosti se mogu zapaliti ili eksplodirati.
- **Usisivač se nesme koristiti kao pumpa za vodu.** Usisivač je zamišljen za usisavanje smese vazduha i vode.
- **Izvcite pre svih radova na usisivaču mrežni utikač iz utičnice.**
 - Otvorite zatvarače **8** i skinite gornji deo usisivača **7**.
 - Pre mokrog usisavanja uklonite kesu za prašinu **29**, filter od tkanine **32** i ispraznite rezervoar **1**.
 - Čišćenje filtera **33** (videti „Čišćenje/zamena filtera“, strana 132).
 - Gornji deo usisivača zatvorite ponovo **7** i zatvorite zatvarače **8**.
- AdvancedVac 20: Postavite gumenu zaptivku **23** u mlaznicu za podove **21** (videti „Promena upotrebe mlaznice za podove“, strana 131).

Usisivač je opremljen plovkom. Ukoliko je postignuta maksimalna visina nivoa, smanjuje se snaga usisavanja. Odmah isključite usisivač (prekidač za uključivanje/isključivanje **5**/prekidač za biranje režima rada **5** postavite na simbol „Usisavanje“).

- Ispraznite rezervoar **1**. AdvancedVac 20: Ispraznite rezervoar preko otvora za ispuštanje tečnosti **2**.

Za izbegavanje pojave budji posle mokrog usisavanja:

- Skinite gornji deo usisivača **7** i ostavite ga da se dobro osuši.
- Izvadite filter **33** i ostavite ga da se dobro osuši (videti „Čišćenje/zamena filtera“, strana 132).


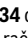
Održavanje i servis**Održavanje i čišćenje**

- **Izvcite pre svih radova na usisivaču mrežni utikač iz utičnice.**
- **Održavajte usisivač i prozore za ventilaciju čiste, da bi radili dobro i sigurno.**

Ako je potrebna zamena za priključni vod, onda to mora izvesti Bosch ili stručan servis za Bosch-električne alata da bi se izbegle opasnosti po sigurnost.

Čišćenje/zamena filtera (vidi sliku F1 - F4)

Odmah zamenite oštećen filter.

- Otvorite zatvarače **8** i skinite gornji deo usisivača **7**.
 - Skinite filter od tkanine **32** sa filtera **33** i temeljno ga izlupajte.
 - Obrnite držač filtera **34** do graničnika u pravcu obrtanja „“ i izvadite filter **33** iz rezervoara **1**.
 - Očistite lamele filtera mekom četkom.
- ili*
- Zamenite oštećen filter.
- Navucite filter **33** preko korpe filtera **35** i okrenite držač filtera **34** do graničnika u pravcu obrtanja „“.
 - Vodite računa da se otvor filtera nalazi **33** tačno na bregovima za pozicioniranje korpe filtera **35**. Držač filtera **34** se čujno uklapa.
 - Mokri filter **32** navucite preko filtera **33**. Vodite računa da filter od tkanine **32** kompletno obuhvati filter **33** i da gumena vrpca upadne u žljeb između filtera i kućišta.
 - Gornji deo usisivača zatvorite ponovo **7** i zatvorite zatvarače **8**.

Rezervoar

- Brišite rezervoar **1** s vremena na vreme sa običnim iz trgovine sredstvom za čišćenje koje nije za poliranje i ostavite ga da se osuši.

Čišćenje trajnog filtera (pogledajte sliku G)

Sa vremena na vreme očistite trajni filter **36**, kako biste dobili optimalan učinak usisivača.

- Otvorite poklopac izduva **26** i uklonite trajni filter **36**.
- Isperite trajni filter **36** tekućom vodom i zatim ostavite da se dobro osuši.
- Ponovo postavite očišćeni filter i vodite računa da sigurno i pravilno naleže. Ponovo zatvorite poklopac izduva.

Kvarovi

Prekontrolišite pri nedovoljnom učinku usisavanja:

- Da li je gornji deo usisivača **7** postavljen kako treba?
- Da li je zapušten sistem creva?
- Da li su usisne cevi **20** čvrsto spojene?
- Da li je rezervoar **1** pun?
- Da li je kesa za prašinu **29** puna?

- Da li je filter prekriven prašinom?

U slučaju pregrevanja, usisivač se isključuje. Postupite kao što sledi:

- Ostavite usisivač 60 min. da se ohladi.
- Izvucite mrežni utikač iz utičnice i ponovo ga utaknite u utičnicu.
- Uverite se da su rezervoar **1** i kesa za prašinu **29** prazni i da usisno crevo **16**, filter **33** i trajni filter **36** nisu zapušeni.

Redovno pražnjenje obezbeđuje optimalni učinak usisavanja. Ako se učinak usisavanja potom ne dostigne, mora se usisivač odvesti u servis.

Čuvanje (pogledajte sliku H)

- Usisne cevi **20** utaknite u držače **14**.
- Položite usisno crevo **16** oko gornjeg dela usisivača u držačima **11**, položite kraj usisnog creva na jedan od dva držača **11**.
- Namotajte mrežni kabl oko držača kabla **37**.
- Pričvrstite kaiš za držanje **38** na držače kabla **37**.
- Utaknite savijenu mlaznicu **18** ili usisni adapter **17** u držač **15**.
- Utaknite mlaznicu za fuge **19** u držač **12**.
- Utaknite mlaznicu za podove **21** u držač **13**.
- Nosite usisivač samo za dršku za nošenje **6**.
- Isključite usisivač u svojoj prostoriji i osigurajte ga od neovlašćenog korišćenja.
- Pritisnite na dole kočnicu valjčića za skretanje **10** da bi učvrstili valjčiće **9**.

Servisna služba i savetovanje o upotrebi

Servisna služba odgovoriće na vaša pitanja o popravcima i održavanju vašeg proizvoda i o rezervnim delovima. Uvećane crteže i informacije o rezervnim delovima možete naći na našoj adresi: www.bosch-pt.com

Bosch tim za savetovanje o upotrebi će vam rado pomoći ako imate pitanja o našim proizvodima i priboru.

Molimo da kod svih pitanja i naručivanja rezervnih delova neizostavno navedete broj predmeta sa 10 brojčanih mesta prema tipskoj tablici proizvoda.

Srpski

Bosch-Service
Dimitrija Tucovića 59
11000 Beograd
Tel.: (011) 6448546
Fax: (011) 2416293
E-Mail: asbosch@EUnet.yu
Keller d.o.o.
Ljubomira Nikolica 29
18000 Nis
Tel./Fax: (018) 274030
Tel./Fax: (018) 531798
Web: www.keller-nis.com
E-Mail: office@keller-nis.com

Uklanjanje djubreta

Usisivač, pribor i pakovanja treba da se odnose nekoj regeneraciji koja odgovara zaštiti čovekove okoline.

Ne bacajte usisivač u kućno djubre.

Samo za EU-zemlje:



Prema evropskim smernicama 2012/19/EU o starim električnim i elektronskim uređajima i njihovom primenom u skladu sa nacionalnim pravom, upotrebljivi usisivači ne moraju više da se odvojeno sakupljaju i odvoze nekoj regeneraciji koja odgovara zaštiti čovekove okoline.

Zadržavamo pravo na promene.

Slovensko

Varnostna navodila



Preberite vsa opozorila in napotila. Napake zaradi neupoštevanja spodaj navedenih opozoril in napotil lahko povzročijo električni udar, požar in/ali težke telesne poškodbe.

Prosimo, da ta navodila skrbno shranite.

► **Tega sesalnika ne smejo uporabljati otroci in osebe z omejenimi fizičnimi, senzoričnimi ali duševnimi sposobnostmi ali pomanjkljivimi izkušnjami in pomanjkljivim znanjem.** V nasprotnem primeru obstaja nevarnost napačne uporabe in poškodb.

► **Nadzorujte otroke.** Poskrbite, da se otroci ne bodo igrali s sesalnikom.

⚠ OPOZORILO Ne sesajte zdravju škodljivih snovi, npr. prahu bukovega ali hrastovega lesa, prahu kamnin, azbesta. Te snovi so kancerogene.

Informirajte se o pravilnih/zakonih glede ravnanja z zdravju škodljivimi prahovi, ki so veljavni v Vaši državi.

⚠ OPOZORILO Sesalnik uporabite samo, če lahko vse funkcije v celoti ocenite in z njim brez omejitev rokujete ali če ste prejeli ustrezna navodila. Skrbno uvajanje v delo zmanjša možnosti za napačno uporabo in poškodbe.

⚠ OPOZORILO Sesalnik je primeren za sesanje suhih snovi in z ustreznimi ukrepi tudi za sesanje tekočin. Vdor tekočin v sesalnik poveča tveganje električnega udara.

► **S sesalnikom ne sesajte gorljivih ali eksplozivnih tekočin, npr. bencina, olja, alkohola, topil. Ne sesajte vročih ali gorljivih prahov. Ne uporabljajte sesalnika v prostorih, kjer je nevarnost eksplozije.** Prahovi, pare ali tekočine se lahko vnamejo ali eksplozirajo.

134 | Slovensko

⚠ OPOZORILO Sesalnik izklopite takoj, ko izstopi pena ali voda in izpraznite posodo. V nasprotnem primeru lahko poškodujete sesalnik.

⚠ POZOR Sesalnik smete shranjevati samo v notranjih prostorih.

⚠ POZOR Redno čistite plovec in ga preverite na poškodbe. V nasprotnem primeru je lahko delovanje okrnjeno.

- ▶ Če je uporaba sesalnika orodja v vlažnem okolju neizogibna, uporabljajte stikalo za zaščito pred jalovim tokom. Uporaba stikala za zaščito pred jalovim tokom zmanjša tveganje električnega udara.
- ▶ V skladu s predpisi priključite sesalnik na pravilno ozemljeno električno omrežje. Vtičnica in podaljšek morata imeti delujočo zaščitni vodnik.
- ▶ Pred vsako uporabo preizkusite sesalnik, kabel in vtič. Če ugotovite poškodbe na sesalniku, ga ne uporabljajte. Ne odpirajte sesalnika. Le kvalificiranim strokovnjakom dovolite popravilo z originalnimi rezervnimi deli. Poškodovani sesalniki, kabli in vtiči povečajo tveganje električnega udara.
- ▶ Ne smete peljati preko kabla ali ga stiskati. Ne vlecite za kabel, da bi tako s potegom za kabel odstranili vtič iz vtičnice ali premaknili sesalnik. Poškodovani kabli povečajo riziko električnega udara.
- ▶ Potegnite vtič iz vtičnice, preden boste vzdrževali ali očistili sesalnik, opravili nastavitve na napravi, zamenjali dele pribora ali odložili sesalnik. Ta previdnostni ukrep onemogoča nenameren zagon sesalnika.
- ▶ Poskrbite za dobro zračenje delovnega mesta.
- ▶ Sesalnik naj popravljajo samo kvalificirani strokovnjaki in pri tem obvezno uporabljajo originalne nadomestne dele. Tako bo ohranjena varnost sesalnika.
- ▶ Pred zagonom preverite brezhizbno stanje sesalne gibke cevi. Pri tem pustite, da je sesalna gibka cev montirana na sesalniku, saj bi v nasprotnem primeru nenamerno izstopil prah.
- ▶ Sesalnika ne čistite z direktno usmerjenim curkom vode. Vdor vode v zgornji del sesalnika poveča riziko električnega udara.
- ▶ Vklapljen sesalnik ne sme nikdar delovati brez nadzora.
- ▶ Sesalnika ni dovoljeno uporabljati namesto trajne odsesovalne naprave.

Dotatna opozorila (AdvancedVac 20)

⚠ OPOZORILO Vtičnico smete uporabljati le v namene, ki so določeni v navodilu za obratovanje.

Simboli

Naslednji simboli so lahko pomembni za uporabo vašega sesalnika. Prosimo zapomnite si simbole in njihovo uporabo. Pravilna interpretacija simbolov vam pomaga, da sesalnik lahko bolje in varneje uporabljate.

Simboli in njihov pomen



1+

Avtomatika start/stop

Odsesovanje nastalih prahov pri delujočih električnih orodjih
Sesalnik se avtomatsko vklopi in s časovnim zamikom spet izklopi

0

Izklop



1

Sesanje

Sesanje odloženih prahov

max. 2000W
min. 100W

Navedba dopustne priključne moči priključnega električnega orodja (specifično glede na državo)

Opis in zmogljivost izdelka

Sesalnik je namenjen vsesavanju/odsosavanju ter izpihovanju snovi, ki niso nevarne za zdravje, in za vsesavanje/odsosavanje negorljivih tekočin.

Sesalnik je primeren izključno za zasebno uporabo in se ga ne sme uporabljati v profesionalne namene.

Sesalnik uporabite samo, če lahko vse funkcije v celoti ocenite in z njim brez omejitev rokujete ali če ste prejeli ustrezna navodila za uporabo.

Komponente na sliki

Oštevilčenje komponent se nanaša na prikaz sesalnika na grafični strani.

- 1 Zbiralnik
- 2 Odtočna odprtina za tekočine (AdvancedVac 20)
- 3 Vpetje za sesalno cev (funkcija sesanja)
- 4 Vtičnica za električno orodje (AdvancedVac 20)
- 5 Izbirno stikalo za vrste delovanja (AdvancedVac 20)
- 5 Vklpno/izklpno stikalo (UniversalVac 15)
- 6 Ročaj za nošenje
- 7 Zgornji del sesalnika
- 8 Pokrov zgornjega dela sesalnika
- 9 Krmilno kolesce
- 10 Zavora krmilnega kolesca
- 11 Držalo gibke cevi
- 12 Držalo šobe za fuge
- 13 Držalo za talno šobo
- 14 Držalo za sesalne cevi
- 15 Držalo za kolenasto šobo/adapter za odsosavanje
- 16 Sesalna cev
- 17 Odsesovalni adapter
- 18 Kolenasta šoba
- 19 Uturna šoba

- | | |
|--|---|
| <p>20 Sesalna cev
 21 Talna šoba
 22 Ščetke* (AdvancedVac 20)
 23 Gumijast trak* (AdvancedVac 20)
 24 Gumijasti nastavek/ravna krtača* (UniversalVac 15)
 25 Vpetje za sesalno cev (funkcija izpihovanja)
 26 Pokrov odvajanja zraka
 27 Pritisni gumb
 28 Priključna prirobnica
 29 Vrečka za prah*</p> | <p>30 Sprostitvene tipke za gumijasti nastavek/ravna krtačo
 31 Odprtina za napačen zrak
 32 Filter iz tkanine
 33 Filter
 34 Držalo filtra
 35 Filtrska košara
 36 Trajni filter
 37 Držalo kabla
 38 Držalna zanka</p> |
|--|---|

*Prikazan ali opisan pribor ni del standardnega obsega dobave. Celoten pribor je del našega programa pribora.

Tehnični podatki

Sesalnik za mokro in suho sesanje		UniversalVac 15	AdvancedVac 20
Številka artikla		0 603 3D1 1..	0 603 3D1 2..
Nazivna odjemna moč	W	1000	1200
Frekvenca	Hz	50/60	50/60
Volumen zbiralnika (bruto)	l	15,0	20,0
Neto volumen (tekočina)	l	8,5	13,5
Prostornina vrečke za prah	l	11,8	16,8
maks. podtlak (turbina)	mbar	240	260
maks. pretok (turbina)	l/s	65	70
Avtomatika start/stop		–	●
Teža po EPTA-Procedure 01:2014	kg	6,9	7,6
Zaščitni razred		□/II	⊕/I
Vrsta zaščite		IP X4	IP X4

Podatki veljajo za nazivne napetosti [U] 230 V. Pri nižjih napetostih in pri specifičnih izvedbah za posamezne države lahko ti podatki med seboj odstopajo.

Avtomatika start/stop*

	Nazivna napetost	Maks. moč	Min. moč
EU/AUS	220–240 V	2000 W	100 W
UK	220–240 V	1800 W	100 W

* Navedba dopustne priključne moči priključenega električnega orodja (specifično glede na državo)

Podatki o hrupu/vibracijah

UniversalVac 15 AdvancedVac 20

Merilne vrednosti hrupa izračunane v skladu z EN 60335-2-69.

Vrednost nivoja zračnega tlaka sesalnika, ki je ovrednoten z razredom A, običajno znaša:

77 dB(A) 78 dB(A)

Nezanesljivost meritve K 3 dB 3 dB

Nivo hrupa med delom lahko preseže 80 dB(A). **Uporabljajte zaščito za sluh!**

Skupne vrednosti vibracij a_h (vektorska vsota treh smeri) in negotovost K se izračunajo v skladu z EN 60335-2-69: $a_h < 2,5 \text{ m/s}^2$, $K = 1,5 \text{ m/s}^2$.

Montaža

- **Potegnite vtič iz vtičnice pred vsemi opravili, ki jih izvajate na sesalniku.**

Montaža sesalne gibke cevi

Funkcija sesanja (glejte sliko A1)

- Gibko sesalno cev **16** vtaknite v vpetje za gibko cev **3** in jo zavrtite v desno do prislona.

Funkcija pihanja (glejte stran A2)

Funkcija izpihovanja je primerna za čiščenje težko dostopnih mest oz. mest, na katerih sesanje ni mogoče (npr. odstranjanje listja s peska).

- **Sesalnik ima funkcijo izpihovanja. Ne izpihujte izhodnega zraka v prostor. Funkcijo izpihovanja uporabljajte samo s čisto gibko cevjo.** Prahovi so lahko zdravju škodljivi.

- Sesalnik vklopite za vsaj 5 s (stikalo za vklop in izklop **5**/izbirno stikalo za preklapljanje med načini delovanja **5** nastavite na simbol „Sesanje“), da iz sesalne cevi **16** odstranite ves prah, ki se je nabral v njej.
- Gibko sesalno cev **16** zavrtite v levo do prislona in jo izvlecite iz vpetja za sesalno cev **3**.
- Odprite pokrov odvajanja zraka **26**.

136 | Slovensko

- Gibko sesalno cev **16** vtaknite v vpetje za gibko cev **25** in jo zavrtite v desno do prislona.

Montaža sesalnega pribora

Sesalna cev **16** je opremljena s sistemom sponke, s katerim lahko priključite sesalni pribor (adapter za odsesavanje **17**, kolenasta šoba **18**).

Montaža adapterja za odsesavanje ali kolenaste šobe (glejte sliko B)

- Adapter za odsesavanje **17** ali kolenasto šobo **18** na sesalno cev **16** priključite tako, da se pritisna gumba **27** sesalne cevi slišno zaskočita.
- Za demontažo pritisnite gumbe **27** navznoter in potegnite komponenti narazen.

Montaža šob in cevi

- Nato na kolenasto šobo **18** ali na adapter za odsesavanje **17** priključite želen pribor za sesanje (šobo za tla, šobo za fuge, sesalno cev itd.).

Menjava/vstavljanje vrečke za prah (Suho sesanje) (glejte slike C1 – C2)

Za suho sesanje lahko uporabite vrečko za prah (pribor). Na ta način je odstranjevanje prahu lažje.

Menjava/vstavljanje vrečke za prah (pribor)

- Odprite pokrove **8** in snemite zgornji del sesalnika **7**.
- Polno vrečko za prah **29** snemite s priključne prirobnice **28** v smeri nazaj in jo vzemite iz sesalnika.
- Namestite novo vrečko za prah nad priključno prirobnico sesalnika. Poskrbite za to, da se vrečka za prah po celotni dolžini prilaga na notranjo steno zbiralnika **1**.
- Ponovno namestite zgornji del sesalnika **7** in zaprite zapirala **8**.

Menjavanje nastavkov za šobo za tla (glejte slike D1 – D2)

Glede na nalogo sesanja (suho/mokro sesanje, sesanje preproge itd.) lahko na šobo za tla **21** pripnete različne nastavke (gumijasti nastavek, ravna krtača).

- Pritisnite na sprostitveno tipko **30** na šobi za tla **21**, da odstranite nastavek s šobe.
- Pripnite želeni nastavek **22/23/24** na šobo za tla **21**.

Delovanje

- ▶ **Potegnite vtič iz vtičnice pred vsemi opravili, ki jih izvajate na sesalniku.**

Zagon

- ▶ **Upošteвайте napetost omrežja! Napetost vira električne energije se mora ujemati s podatki na tipski tablici sesalnika. Električna orodja, ki so označena z 230 V, lahko delujejo z napetostjo 220 V.**
- ▶ **Uporabljajte samo nepoškodovan filter (brez razpok, majhnih lukenj itd.). Poškodovane filtre nemudoma zamenjajte.**

Ne uporabljajte sesalnika v prostorih, kjer je nevarnost eksplozije.

Da bi privarčevali z energijo, vklopite sesalnik le takrat, ko ga boste uporabljali.

Da bi zagotovili optimalno sesalno moč, morate sesalno gibko cev **16** vedno do konca odviti z zgornjega dela sesalnika **7**.

Suho sesanje

Sesanje odloženih prahov

UniversalVac 15:

- Za **vklop** sesalnika stikalo za vklop/izklop **5** nastavite na simbol „Sesanje“.
- Za **izklop** sesalnika stikalo za vklop/izklop **5** nastavite na simbol „Izklop“.

AdvancedVac 20:

- Sesalnik **vklopite** tako, da izbirno stikalo za preklapljanje med načini delovanja **5** nastavite na simbol „Sesanje“.
- Sesalnik **izklopite** tako, da izbirno stikalo za preklapljanje med načini delovanja **5** nastavite na simbol „Izklop“.

Odsesovanje nastalih prahov pri delujočih električnih orodjih (glejte sliko E)

- Namestite adapter za odsesavanje **17** (glejte „Montaža adapterja za odsesavanje ali kolenaste šobe“, stran 136).
- Adapter za odsesavanje **17** namestite na nastavek za odsesavanje električnega orodja.

Opozorilo: Pri delu z električnimi orodji, pri katerih je dovod zraka v sesalno cev majhen (npr. vboodne žage, brusilnik itd.), je treba odpreti odprtino za vdorni zrak **31** sesalne cevi **16**. Na ta način izboljšate skupno moč sesalnika in električnega orodja.

Obroček pri odprtini za vdorni zrak **31** vrtite, dokler ni odprtina povsem odprta.

AdvancedVac 20:

V sesalnik je integrirana varnostna vtičnica **4**. Tukaj lahko priključite eksterno električno orodje. Upošteвайте maksimalno dovoljeno priključno moč priključnega električnega orodja.

- Za **zagon avtomatike za vklop/izklop** sesalnika nastavite izbirno stikalo za preklapljanje med načini delovanja **5** na simbol „Avtomatika za vklop/izklop“.
- Za **zagon** sesalnika vklopite električno orodje, ki je priključeno na vtičnico **4**. Sesalnik se vklopi avtomatsko.
- Izklopite električno orodje, če želite **odsosovanje končati**. Funkcija naknadnega delovanja avtomatike start/stop nato deluje še 6 sekund, tako da se odsesa preostali prah, ki se še nahaja v sesalni cevi.
- Sesalnik **izklopite** tako, da izbirno stikalo za preklapljanje med načini delovanja **5** nastavite na simbol „Izklop“.

Mokro sesanje

- ▶ **POZOR! Ta sesalec ni primeren za sesanje nevarnega prahu. S sesalnikom ne sesajte gorljivih ali eksplozivnih tekočin, npr. bencina, olja, alkohola, topil. Ne sesajte vročih ali gorljivih prahov. Ne uporabljajte sesalnika**

v prostorih, kjer je nevarnost eksplozije. Prahovi, pare ali tekočine se lahko vnamejo ali eksplodirajo.

- ▶ **Sesalnika ne smete uporabljati kot vodne črpalke.** Sesalnik je namenjen za sesanje mešanice zraka in vode.
- ▶ **Potegnite vtič iz vtičnice pred vsemi opravili, ki jih izvajate na sesalniku.**
 - Odprite pokrove **8** in snemite zgornji del sesalnika **7**.
 - Pred mokrim sesanjem odstranite vrečko za prah **29**, filter iz tkanine **32** in izpraznite posodo **1**.
 - Očistite filter **33** (glejte „Menjava/čiščenje filtra“, stran 137).
 - Ponovno namestite zgornji del sesalnika **7** in zaprite zapirala **8**.
 - AdvancedVac 20: Gumijasti nastavek **23** namestite na šobo za tla **21** (glejte „Menjavanje nastavkov za šobo za tla“, stran 136).

Sesalnik je opremljen s plovcem. Ko je maksimalna količina polnjenja dosežena, se zmanjša sesalna moč. Sesalnik nemudoma izklopite (stikalo za vklop/izklop **5**/izbirno stikalo za preklapljanje med načini delovanja **5** nastavite na simbol „Sesanje“).

- Izpraznite zbiralnik **1**.
AdvancedVac 20: Izpraznite zbiralnik skozi odtočno odprtino za tekočine **2**.

Ukrepji za preprečitev tvorjenja plesni po mokrem sesanju:

- Snemite zgornji del sesalnika **7** in pustite, da se dobro posuši.
- Izvzemite filter **33** in dovolite, da se popolnoma posuši (glejte „Menjava/čiščenje filtra“, stran 137).

Vzdrževanje in servisiranje



Vzdrževanje in čiščenje

- ▶ **Potegnite vtič iz vtičnice pred vsemi opravili, ki jih izvajate na sesalniku.**
- ▶ **Za dobro in varno delovanje morate poskrbeti za to, da bosta sesalnik in prezračevalne reže čiste.**

Da bi se izognili ogrožanju varnosti v primeru, da morate nadomestiti priključni kabel, mora to storiti servis podjetja Bosch ali pooblaščen servis za električna orodja Bosch.

Menjava/čiščenje filtra (glejte slike F1 – F4)

Poškodovan filter takoj zamenjajte.

- Odprite pokrove **8** in snemite zgornji del sesalnika **7**.
- Filter iz tkanine **32** snemite s filtra **33** in ga temeljito otrkajte.
- Držalo filtra **34** zavrtite do prislona v smeri vrtenja „“ in filter **33** odstranite iz zbiralnika **1**.
- Očistite lamele filtra z mehko ščetko.
ali
Zamenjajte poškodovan filter.
- Filter **33** poveznite prek filtrske košare **35** in držalo filtra **34** zavrtite do prislona v smeri vrtenja „“.
Odprtina filtra **33** mora biti na mestu pozicionirnega zatiča filtrske košare **35**. Držalo filtra **34** se običutno zaskoči.
- Filter iz tkanine **32** poveznite čez filter **33**.

Pri tem pazite na to, da filter iz tkanine **32** filter **33** prekriva v celoti in da je elastika v zarezih med filtrom in ohišjem.

- Ponovno namestite zgornji del sesalnika **7** in zaprite zapirala **8**.

Posoda

- Občasno obrišite posodo **1** brez ribanja, z običajnimi čistili in jo pustite, da se posuši.

Čiščenje trajnega filtra (glejte sliko G)

Občasno očistite trajni filter **36**, da tako ohranite optimalno zmogljivost sesalnika.

- Odprite pokrov odvajanja zraka **26** in izvzemite trajni filter **36**.
- Trajni filter **36** sperite pod tekočo vodo in dovolite, da se posuši.
- Očiščen filter znova namestite, pri čemer pazite, da ga namestite pravilno in čvrsto. Ponovno zaprite pokrov odvajanja zraka.

Motnje

Pri nezadostni moči sesanja preverite naslednje:

- Je zgornji del sesalnika **7** pravilno vstavljen?
- Je sistem gibke cevi zamašen?
- So sesalne cevi **20** čvrsto združene?
- Ali je posoda **1** polna?
- Ali je vrečka za prah **29** polna?
- Ali so filtri zamašeni s prahom?

Sesalnik se zaradi pregrevanja izklopi. Postopajte, kot sledi:

- Dovolite, da se sesalnik 60 min ohlaja.
- Izvlecite vtič iz vtičnice in ga znova vključite.
- Prepričajte se, da sta zbiralnik **1** in vrečka za prah **29** prazna in da sesalna cev **16**, filter **33** in trajni filter **36** niso zamašeni.

Redna izpraznitev vam zagotavlja optimalno sesalno moč.

Če kljub temu ne morete vzpostaviti sesalne moči, morate sesalnik odpeljati na servis.

Skladiščenje (glejte sliko H)

- Sesalne cevi **20** vtaknite v držala **14**.
- Sesalno cev **16** napeljite po zgornjem delu sesalnika v držalo **11**, konec sesalne cevi pa odložite na eno od obeh držal **11**.
- Zasukajte omrežni kabel okoli držala kabla **37**.
- Držalne zanke **38** pritrđite na držala za kable **37**.
- Kolenasto šobo **18** ali adapter za odsesavanje **17** vstavite v držalo **15**.
- Šobo za fuge **19** namestite v držalo **12**.
- Šobo za tla **21** namestite v držalo **13**.
- Nosite sesalnik izključno na nosilnem ročaju **6**.
- Odstavite sesalnik v suh prostor in ga zavarujte pred nepooblaščen uporabo.
- Za fiksiranje krmilnih koles **9** stopite na zavoro krmilnih koles **10**.

Servis in svetovanje o uporabi

Servis Vam bo dal odgovore na Vaša vprašanja glede popravila in vzdrževanja izdelka ter nadomestnih delov. Risbe razstavljene stanja in informacije o nadomestnih delih se nahajajo tudi na spletu pod: www.bosch-pt.com

138 | Hrvatski

Skupina svetovalcev o uporabi podjetja Bosch Vam bo z veseljem v pomoč pri vprašanjih o naših izdelkih in njihovega pribora.

Ob vseh vprašanjih in naročilih rezervnih delov nujno sporočite 10-mestno številko na tipski ploščici izdelka.

Slovensko

Top Service d.o.o.

Celovška 172

1000 Ljubljana

Tel.: (01) 519 4225

Tel.: (01) 519 4205

Fax: (01) 519 3407

Odlaganje

Sesalnik, pribor in embalažo morate reciklirati v skladu z varstvom okolja.

Sesalnika ne vrzite med gospodinjske odpadke!

Samo za države EU:

V skladu z Direktivo 2012/19/EU o odpadni električni in elektronski opremi (OEEO) in njeni uresničitvi v nacionalnem pravu je treba odslužene sesalnike ločeno zbirati ter okolju prijazno reciklirati.

Pridržujemo si pravico do sprememb.

Hrvatski**Upute za sigurnost**

Treba pročitati sve napomene o sigurnosti i upute. Ako se ne bi poštivala napomene o sigurnosti i upute to bi moglo uzrokovati strujni udar, požar i/ili teške ozljede.

Ove upute spremite na sigurno mjesto.

► **Ovaj usisavač ne smiju koristiti djeca i osobe s ograničenim fizičkim, osjetilnim i mentalnim sposobnostima ili nedostatnim iskustvom i znanjem.** U suprotnom postoji opasnost od pogrešnog rukovanja i ozljeda.

► **Djeca moraju biti pod nadzorom.** Na taj način ćete osigurati da se djeca ne igraju s usisavačem.

⚠ UPOZORENJE Ne usisavajte tvari koje ugrožavaju zdravlje, npr. prašina od bukovine ili hrastovine, kamena, azbesta. Ove se tvari smatraju kancerogenima.

Informirajte se o važećoj regulativi/zakonskim propisima u vašoj zemlji, obzirom na rukovanje s prašinom koja ugrožava zdravlje.

⚠ UPOZORENJE Usisavač koristite samo ako možete potpuno procijeniti sve njegove funkcije i ako ih možete izvoditi bez ograničenja ili se pridržavati odgovarajućih uputa. Brižljivim upućivanjem može se umanjiti pogrešno rukovanje i ozljede.

⚠ UPOZORENJE Usisavač je prikladan za usisavanje suhih tvari, a uz poduzimanje prikladnih mjera i za usisavanje tekućina. Prodiranje tekućine povećava opasnost strujnog udara.

► **Sa usisavačem ne usisavajte zapaljive ili eksplozivne tekućine, npr. benzin, ulje, alkohol, otapala. Ne usisavajte zagrijanu ili zapaljivu prašinu. Ne radite s usisavačem u prostorijama ugroženim eksplozijom.** Prašina, pare ili tekućine mogle bi se zapaliti ili eksplodirati.

⚠ UPOZORENJE Odmah isključite usisavač čim pjena ili voda počne izlaziti i ispraznite spremnik. Usisavač bi se inače mogao oštetiti.

⚠ POZOR Usisavač se smije spremiti samo u zatvorenim prostorima.

⚠ POZOR Redovite čistite plovak i kontrolirajte da li je oštećen. To inače može poremetiti funkciju usisavača.

► **Ako se ne može izbjeći rad usisavača u vlažnoj okolini, koristite zaštitnu sklopku struje kvara.** Primjenom zaštitne sklopke struje kvara smanjuje se opasnost od strujnog udara.

► **Priključite usisavač na propisno uzemljenu električnu mrežu.** Utičnica i produžni kabel moraju imati funkcionalno ispravan zaštitni vodič.

► **Prije svakog korištenja kontrolirajte usisavač, kabel i utikač.** Usisavač ne koristite ako su na njemu pronađena oštećenja. Ne otvarajte sami usisavač i dajte ga na popravak samo kvalificiranom stručnom osoblju i samo sa originalnim rezervnim dijelovima. Oštećen usisavač, kabel i utikač povećavaju opasnost od strujnog udara.

► **Ne vozite preko kabela niti ga gnječite. Ne potežite za kabel za izvlačenje utikača iz utičnice ili kod pomicanja usisavača.** Oštećeni kabel povećava opasnost od strujnog udara.

► **Izvučite utikač iz utičnice prije održavanja ili čišćenja, podešavanja, zamjene pribora ili odlaganja usisivača.** Ovim mjerama opreza spriječit će se nehotično pokretanje usisivača.

► **Osigurajte dobru ventilaciju na radnom mjestu.**

► **Popravak usisavača prepustite samo kvalificiranom stručnom osoblju, i to samo sa originalnim rezervnim dijelovima.** Na taj će se način postići da se održi sigurnost uređaja.

► **Prije puštanja u rad usisavača provjerite besprijekorno stanje usisnog crijeva. Kod toga usisno crijevo ostavite montirano na usisavaču, kako prašina ne bi nehotično izašla van.** Inače bi mogli udisati prašinu.

- ▶ **Usisavač ne koristite sa izravno usmjerenim mlazom vode.** Prodiranje vode u gornji dio usisavača povećava opasnost od strujnog udara.
- ▶ **Uključeni usisavač ne ostavljajte bez nadzora.**
- ▶ **Usisavač ne upotrebljavajte kao uređaj za stalno usisavanje.**

Dodatne upute upozorenja (AdvancedVac 20)

-  **UPOZORENJE** Utičnicu koristite samo u svrhe opisane u uputama za rukovanje.

Simboli

Slijedeći simboli mogli bi biti od važnosti za uporabu vašeg usisavača. Molimo zapamtite ove simbole i njihovo značenje. Ispravno tumačenje simbola pomoći će vam da usisavač bolje i sigurnije koristite.

Simboli i njihovo značenje



1+

Start/stop automatika

Usisavanje prašine koja nastaje pri radu električnih alata
Usisavač se automatski uključuje i ponovno isključuje s određenom vremenskom zadržskom

0

Isključivanje



1

Usisavanje

Usisavanje nakupljene prašine

max. 2000W
min. 100W

Podaci o dopuštenoj priključnoj snazi priključenog električnog alata (specifično za dotičnu zemlju)

Opis proizvoda i radova

Usisavač je namijenjen za usisavanje i ispuhivanje po zdravlje bezopasnih materijala te za usisavanje nezapaljivih tekućina. Usisavač je namijenjen isključivo za privatnu uporabu i nije predviđen za industrijsku uporabu.

Sa usisavačem radite tek kada ste potpuno ocijenili sve njegove funkcije i ako ih možete provesti bez ograničenja ili se pridržavati odgovarajućih uputa.

Prikazani dijelovi uređaja

Numeracija prikazanih dijelova odnosi se na prikaz usisavača na stranici sa slikama.

- 1 Spremnik
- 2 Otvor za ispuštanje tekućina (AdvancedVac 20)
- 3 Priključak crijeva (funkcija usisavanja)
- 4 Utičnica za električni alat (AdvancedVac 20)
- 5 Prekidač za biranje načina rada (AdvancedVac 20)
- 5 Prekidač za uključivanje/isključivanje (UniversalVac 15)
- 6 Ručka za prenošenje
- 7 Gornji dio usisavača

- 8 Zatvarač za gornji dio usisavača
- 9 Valjić upravljanja
- 10 Kočnica valjića upravljanja
- 11 Držač usisnog crijeva
- 12 Držač sapnice za fuge
- 13 Držač sapnice za usisavanje podova
- 14 Držač usisne cijevi
- 15 Držač savijene sapnice/usisnog adaptera
- 16 Usisno crijevo
- 17 Usisni adapter
- 18 Savijena sapnica
- 19 Sapnica za reške
- 20 Usisna cijev
- 21 Sapnica za podove
- 22 Trake četki* (AdvancedVac 20)
- 23 Gumeni rub* (AdvancedVac 20)
- 24 Gumena traka/traka četke* (UniversalVac 15)
- 25 Priključak crijeva (funkcija ispuhivanja)
- 26 Poklopac za odlazni zrak
- 27 Pritisni gumb
- 28 Priključna priрубnica
- 29 Vrećica za prašinu*
- 30 Tipke za deblokadu gumene trake/trake četke
- 31 Otvor za zrak koji se usisava kroz propusna mjesta
- 32 Tkaneni filter
- 33 Filter
- 34 Držač filtera
- 35 Košara filtera
- 36 Trajni filter
- 37 Držač kabela
- 38 Obujmica

*Prikazan ili opisan pribor ne pripada standardnom opsegu isporuke. Potpuni pribor možete naći u našem programu pribora.

Informacije o buci i vibracijama

UniversalVac 15 AdvancedVac 20

Emisijske vrijednosti buke utvrđene sukladno EN 60335-2-69.

Razina zvučnog tlaka usisavača ocijenjena s

A iznosi tipično 77 dB(A) 78 dB(A)

Nesigurnost K 3 dB 3 dB

Razina buke pri radu može prelaziti 80 dB(A). **Nosite štitićnik za sluh!**

Ukupne vrijednosti vibracija a_{hv} (vektorski zbor u tri smjera) i nesigurnost K određeni su prema EN 60335-2-69: $a_{hv} < 2,5 \text{ m/s}^2$, $K = 1,5 \text{ m/s}^2$.

140 | Hrvatski

Tehnički podaci

Mokri/suhi usisavač		UniversalVac 15	AdvancedVac 20
Kataloški br.		0 603 3D1 1..	0 603 3D1 2..
Nazivna primljena snaga	W	1000	1200
Frekvencija	Hz	50/60	50/60
Volumen spremnika (bruto)	l	15,0	20,0
Neto volumen (tekućine)	l	8,5	13,5
Volumen vrećice za prašinu	l	11,8	16,8
maks. podtlak (turbina)	mbar	240	260
maks. količina protoka (turbina)	l/s	65	70
Start/stop automatika		-	●
Težina odgovara EPTA-Procedure 01:2014	kg	6,9	7,6
Klasa zaštite		□/II	⊕/I
Vrsta zaštite		IP X4	IP X4

Podaci vrijede za nazivne napone [U] 230 V. Kod nižih napona i specifičnih izvedbi za određene zemlje, ovi podaci mogu varirati.

Start/stop automatika*

	Nazivni napon	Max. učinak	Min. učinak
EU/AUS	220–240 V	2000 W	100 W
UK	220–240 V	1800 W	100 W

* Podaci o dopuštenoj priključnoj snazi priključenog električnog alata (specifično za dotičnu zemlju)

Montaža

- **Prije svih radova na usisavaču izvucite mrežni utikač iz utičnice.**

Montaža usisnog crijeva

Funkcija usisavanja (vidjeti sliku A1)

- Utaknite usisno crijevo **16** u priključak crijeva **3** i okrenite ga u smjeru kazaljke na satu do graničnika.

Funkcija ispuhivanja (vidjeti sliku A2)

Funkcija ispuhivanja prikladna je za čišćenje teško dostupnih mjesta ili tamo gdje usisavanje nije moguće, npr. uklanjanje lišća sa šljunčane površine.

- **Usisavač raspoloživo s funkcijom ispuhivanja. Ne pušite otpadni zrak u otvoren prostor. Funkciju ispuhivanja koristite samo s čistim crijevom.** Prašina može biti štetna po zdravlje.
- Usisavač uključite u trajanju od najmanje 5 s (prekidač za uključivanje/isključivanje **5**/prekidač za biranje načina rada **5** namjestite na simbol »Usisavanje«) kako biste usisno crijevo **16** očistili od nakupljene prašine.
- Okrenite usisno crijevo **16** u smjeru suprotnom od kazaljke na satu do graničnika i izvucite ga iz priključka crijeva **3**.
- Otvorite poklopac za odlazni zrak **26**.
- Utaknite usisno crijevo **16** u priključak crijeva **25** i okrenite ga u smjeru kazaljke na satu do graničnika.

Montaža usisnog pribora

Usisno crijevo **16** opremljeno je sustavom spojnica pomoću kojeg se može priključiti usisni pribor (usisni adapter **17**, savijena sapnica **18**).

Montaža usisnog adaptera ili savijene sapnice (vidjeti sliku B)

- Natakните usisni adapter **17** ili savijenu sapnicu **18** na usisno crijevo **16** sve dok se oba pritisna gumba **27** usisnog crijeva čujno ne uglove.
- Za demontažu pritisnite pritisne gume **27** prema unutra i razdvojite dijelove.

Montaža sapnica i cijevi

- Zatim natakните željeni usisni pribor (sapnica za podove, sapnica za fuge, usisna cijev itd.) na savijenu sapnicu **18** ili na usisni adapter **17**.

Zamjena/ugradnja vrećice za prašinu (suho usisavanje) (vidjeti slike C1 – C2)

Za suho usisavanje možete umetnuti vrećicu za prašinu (pribor). Time se olakšava zbrinjavanje prašine.

Zamjena/ugradnja vrećice za prašinu (pribor)

- Otvorite zatvarače **8** i skinite gornji dio usisavača **7**.
- Skinite punu vrećicu za prašinu **29** s priključne prirubnice **28** prema natrag i izvadite je iz usisavača.
- Navucite novu vrećicu za prašinu preko priključne prirubnice usisavača. Vrećica za sakupljanje prašine po čitavoj svojoj dužini mora nalijegati na unutarnju stijenu spremnika **1**.
- Ponovno stavite gornji dio usisavača **7** i zatvorite zatvarače **8**.

Zamjena umetaka sapnice za podove (vidjeti slike D1 – D2)

Ovisno o načinu usisavanja (suho, mokro, tepison itd.) možete u sapnicu za podove **21** staviti razne umetke (gumenu traku, traku četke).

- Pritisnite tipke za deblokadu **30** na sapnici za podove **21** kako biste umetak izvadili iz sapnice za podove.
- Stavite željeni umetak **22/23/24** u sapnicu za podove **21**.

Rad

- ▶ **Prije svih radova na usisavaču izvucite mrežni utikač iz utičnice.**

Puštanje u rad

- ▶ **Pridržavajte se mrežnog napona! Napon izvora struje mora se podudarati s podacima na tipskoj pločici usisavača. Električni alati označeni s 230 V mogu raditi i na 220 V.**
- ▶ **Koristite samo neoštećeni filtar (bez napuklina, malih rupica itd.). Oštećeni filtar odmah zamijenite.**

Usisavač se uglavnom ne smije koristiti u prostorijama ugroženim eksplozijom.

Kako bi uštedjeli na električnoj energiji, usisavač uključite samo kada ga koristite.

Kako bi se zajamčio optimalni učinak usisavanja, usisno crijevo **16** morate uvijek do kraja odmotati sa gornjeg dijela usisavača **7**.

Suho usisavanje

Usisavanje nakupljene prašine

UniversalVac 15:

- Za **uključivanje** usisavača prekidač za uključivanje/isključivanje **5** namjestite na simbol »Usisavanje«.
- Za **isključivanje** usisavača prekidač za uključivanje/isključivanje **5** namjestite na simbol »Isključivanje«.



1

0

AdvancedVac 20:

- Za **uključivanje** usisavača prekidač za biranje načina rada **5** namjestite na simbol »Usisavanje«.
- Za **isključivanje** usisavača prekidač za biranje načina rada **5** namjestite na simbol »Isključivanje«.



1

0

Usisavanje prašine koja nastaje pri radu električnih alata (vidjeti sliku E)

- Montirajte usisni adapter **17** (vidjeti »Montaža usisnog adaptera ili savijene sapnice«, stranica 140).
- Usisni adapter **17** utaknite u usisni nastavak električnog alata.

Napomena: Prilikom rada s električnim alatima kod kojih je dovod zraka u usisno crijevo neznatan (npr. ubodne pile, brusilice itd.), valja otvoriti otvor za zrak koji se usisava kroz propusna mjesta **31** na usisnom crijevu **16**. Time se poboljšava ukupna snaga usisavača i električnog alata.

Okrećite prsten iznad otvora za zrak koji se usisava kroz propusna mjesta **31** do maksimalnog otvora.

AdvancedVac 20:

U usisavaču je instalirana utičnica sa zaštitnim kontaktom **4**. Na ovu utičnicu možete priključiti vanjski električni alat. Obratite pozornost na maksimalno dopuštenu priključnu snagu priključenog električnog alata.

- Za **puštanje u rad Start/stop automatike** usisavača prekidač za biranje načina rada **5** namjestite na simbol »Start/stop automatika«.
- Za **puštanje u rad** usisavača uključite električni alat priključen na utičnicu **4**. Usisavač starta automatski.
- Za **završetak usisavanja** isključite električni alat. Kako bi se preostala prašina usisala iz usisnog crijeva, zauzstavna funkcija Start/stop automatike odvija se do 6 sekundi nakon isključivanja.
- Za **isključivanje** usisavača prekidač za biranje načina rada **5** namjestite na simbol »Isključivanje«.



1+

0

Mokro usisavanje

- ▶ **OPREZ! Ovaj usisavač nije prikladan za usisavanje opasne prašine. Sa usisavačem ne usisavajte zapaljive ili eksplozivne tekućine, npr. benzin, ulje, alkohol, otapala. Ne usisavajte zagrijanu ili zapaljivu prašinu. Ne radite s usisavačem u prostorijama ugroženim eksplozijom.** Prašina, pare ili tekućine mogle bi se zapaliti ili eksplodirati.

- ▶ **Usisavač se ne smije koristiti kao pumpa za vodu.** Usisavač je predviđen za usisavanje mješavine zraka i vode.

- ▶ **Prije svih radova na usisavaču izvucite mrežni utikač iz utičnice.**

- Otvorite zatvarače **8** i skinite gornji dio usisavača **7**.
- Prije mokrog usisavanja izvadite vrećicu za prašinu **29**, taknani filtar **32** i ispraznite spremnik **1**.
- Očistite filtar **33** (vidjeti »Čišćenje/zamjena filtra«, stranica 142).
- Ponovno stavite gornji dio usisavača **7** i zatvorite zatvarače **8**.
- AdvancedVac 20: Umetnite gumenu traku **23** u sapnicu za podove **21** (vidjeti »Zamjena umetaka sapnice za podove«, stranica 140).

Usisavač je opremljen plovkom. Ako je dosegnuta maksimalna visina punjenja, smanjuje se učinak usisavanja. Odmah isključite usisavač (prekidač za uključivanje/isključivanje **5**/prekidač za biranje načina rada **5** namjestite na simbol »Usisavanje«).

- Ispraznite spremnik **1**.
AdvancedVac 20: Ispraznite spremnik preko otvora za ispuštanje tekućina **2**.

Kako bi se izbjeglo stvaranje plijesni nakon mokrog usisavanja:

- Skinite gornji dio usisavača **7** i ostavite ga da se dobro osuši.
- Izvadite filtar **33** i ostavite ga da se dobro osuši (vidjeti »Čišćenje/zamjena filtra«, stranica 142).

Održavanje i servisiranje



Održavanje i čišćenje

- ▶ **Prije svih radova na usisavaču izvucite mrežni utikač iz utičnice.**
- ▶ **Održavajte čistim usisavač i otvore za hlađenje, kako bi mogli dobro i sigurno raditi.**

Ako je potrebna zamjena priključnog kabela, tada je treba provesti u Bosch servisu ili u ovlaštenom servisu za Bosch električne alate, kako bi se izbjeglo ugrožavanje sigurnosti.

Čišćenje/zamjena filtra (vidjeti slike F1 – F4)

Odmah zamijenite oštećeni filter.

- Otvorite zatvarače **8** i skinite gornji dio usisavača **7**.
- Skinite tkani filter **32** s filtra **33** i temeljito ga protresite.
- Okrenite držač filtra **34** do graničnika u smjeru vrtnje »  « i izvadite filter **33** iz spremnika **1**.
- Iščekajte lamele filtra mekanom metlicom.
- ili*
- Zamijenite oštećeni filter.
- Stavite filter **33** preko košare filtra **35** i okrenite držač filtra **34** do graničnika u smjeru vrtnje »  «.
- Pazite da otvor filtra **33** točno dosjeda na ležište za pozicioniranje košare filtra **35**. Držač filtra **34** osjetno se uglati.
- Stavite tkani filter **32** preko filtra **33**.
- Pazite na to da tkani filter **32** potpuno obuhvaća filter **33** i da gumeni traka dosjeda u utor između filtra i kućišta.
- Ponovno stavite gornji dio usisavača **7** i zatvorite zatvarače **8**.

Spremnik

- Povremeno obrišite spremnik **1** sa uobičajenim sredstvom za čišćenje bez brusnog djelovanja i ostavite ga da se osuši.

Čišćenje trajnog filtra (vidjeti sliku G)

Povremeno očistite trajni filter **36** kako biste postigli optimalan učinak usisavanja.

- Otvorite poklopac za odlazni zrak **26** i izvadite trajni filter **36**.
- Trajni filter **36** isperite pod mlazom vode i zatim ga ostavite da se dobro osuši.
- Ponovno umetnite očišćeni filter i pritom pazite na siguran i ispravan dosjed. Ponovno zatvorite poklopac za odlazni zrak.

Smetnje u radu

Kod nedovoljnog učinka usisavanja provjerite slijedeće:

- Da li je gornji dio usisavača **7** ispravno stavljen?
- Da li je sustav usisavanja začepljen?
- Da li su usisne cijevi **20** čvrsto sastavljene?
- Da li je spremnik **1** pun?
- Da li je vrećica za prašinu **29** puna?
- Da li su filtri puni prašine?

U slučaju pregrijavanja usisavač će se isključiti. Postupite na sljedeći način:

- Ostavite usisavač da se ohladi 60 min.
- Izvucite mrežni utikač iz utičnice i ponovno ga utaknite u utičnicu.

- Provjerite jesu li spremnik **1** i vrećica za prašinu **29** prazni i da usisno crijevo **16**, filter **33** i trajni filter **36** nisu začepljeni.

Redovitim pražnjenjem jamči se optimalni učinak usisavanja. Ako se i nakon toga ne može postići učinak usisavanja, usisavač treba odnijeti na popravak u ovlaštenu servis.

Spremanje (vidjeti sliku H)

- Utaknite usisne cijevi **20** u držače **14**.
- Omotajte usisno crijevo **16** oko gornjeg dijela usisavača i pričvrstite ga u držače **11**, stavite kraj usisnog crijeva na jedan od dva držača **11**.
- Namotajte mrežni priključni kabel oko držača kabela **37**.
- Pričvrstite obujmice **38** na držače kabela **37**.
- Utaknite savijenu sapnicu **18** ili usisni adapter **17** u držač **15**.
- Utaknite sapnicu za fuge **19** u držač **12**.
- Utaknite sapnicu za podove **21** u držač **13**.
- Usisavač nosite držeći ga za ručku za prenošenje **6**.
- Usisavač spremite u suhu prostoriju i osigurajte ga od neovlaštenog korištenja.
- Za fiksiranje valjčića upravljanja **9**, kočnicu valjčića upravljanja **10** pomaknite prema dolje.

Servisiranje i savjetovanje o primjeni

Ovlašteni servis će odgovoriti na vaša pitanja o popravcima i održavanju vašeg proizvoda te o rezervnim dijelovima. Povećane crteže i informacije o rezervnim dijelovima možete naći na adresi:

www.bosch-pt.com

Bosch tim za savjetovanje o primjeni rado će vam pomoći odgovorom na pitanja o našim proizvodima i priboru.

Za slučaj povratnih upita ili naručivanja rezervnih dijelova, molimo vas neizostavno navedite 10-znamenkasti kataloški broj sa tipске pločice proizvoda.

Hrvatski

Robert Bosch d.o.o
Kneza Branimira 22
10040 Zagreb
Tel.: (01) 2958051
Fax: (01) 2958050

Zbrinjavanje

Usisavač, pribor i ambalažu treba dovesti na ekološki prihvatljivu ponovnu primjenu.

Usisavač ne bacajte u kućni otpad!

Samo za zemlje EU:



Sukladno europskoj Direktivi 2012/19/EU za električne i elektroničke stare uređaje usisavači, koji više nisu uporabivi, moraju se odvojeno sakupljati i dovesti na ekološki prihvatljivo recikliranje.

Zadržavamo pravo na promjene.

Eesti

Ohutusnõuded



Kõik ohutusnõuded ja juhised tuleb läbi lugeda. Ohutusnõuete ja juhiste eiramise tagajärjeks võib olla elektrilöökk, tulekahju ja/või rasked vigastused.

Hoidke käesolevad juhised hoolikalt alles.

► **Tolmuimejat ei ole lubatud kasutada lastel ja isikutel, kelle füüsilised, vaimsed või tunnetuslikud võimed on piiratud või kellel puuduvad seadme kasutamiseks vajalikud teadmised ja kogemused.** Vastasel korral tekib valest käsitlemisest põhjustatud kehavigastuste ja varalise kahju oht.

► **Ärge jätke lapsi järelevalveta.** Sellega tagate, et lapsed ei hakka tolmuimejaga mängima.

⚠ TÄHELEPANU Ärge imege tolmuimejaga terviskahjustavaid aineid, nt põõgi- või tammetolmu, kivitolmu, asbesti. Nimetatud ained on vähki tekitava toimega.

Viiegnast kurssi tervisekahjuliku tolmu käitlemise suhtes riigis kehtivate eeskirjade/seadustega.

⚠ TÄHELEPANU Kasutage tolmuimejat üksnes siis, kui Teil on täielik ülevaade selle kõikidest funktsioonidest ning suudate seda kasutada piiranguteta või kui olete saanud asjaomase väljaõppe. Põhjalik juhendamine hoiab ära vale käsitlemise ja sellest põhjustatud vigastused.

⚠ TÄHELEPANU Tolmuimeja sobib tahkete ainete imemiseks ning sobivaid meetmeid rakendades ka vedelike imemiseks. Vedelike sissetungimine suurendab elektrilöögi ohtu.

► **Ärge imege tolmuimejaga süttimis- ja plahvatusohtlike vedelike, nt bensiini, õli, alkoholi, lahusteid. Ärge imege kuuma või põlevat tolmu. Ärge kasutage tolmuimejat plahvatusohtlikes ruumides.** Tolm, aur ja vedelikud võivad süttida või plahvatada.

⚠ TÄHELEPANU Kui tolmuimejast tuleb vahtu või vett, lülitage tolmuimeja kohe välja ja tühendage mahuti. Vastasel korral võib tolmuimeja kahjustuda.

⚠ TÄHELEPANU Tolmuimejat tohib hoida vaid siseruumides.

⚠ TÄHELEPANU Puhastage ujukit regulaarselt ja kontrollige seda kahjustuste suhtes. Vastasel korral võib toimivus halveneda.

► **Kui tolmuimeja kasutamist niiskes keskkonnas ei saa vältida, kasutage rikkeveolukaitseülililit. Rikkeveolukaitseülililit kasutamine vähendab elektrilöögi ohtu.**

► **Ühendage tolmuimeja nõuetekohaselt maandatud vooluvõrku. Pistikupesaja pikendusjuhe peavad olema varustatud töökorras kaitsejuhiga.**

► **Iga kord enne kasutamist kontrollige tolmuimeja, toitejuhe ja pistik üle. Vigastuste tuvastamisel ärge tolmuimejat tööle rakendage. Ärge avage tolmuimejat ise, laske tolmuimejat parandada vaid kvalifitseeritud spetsialistidel, kes kasutavad originaalvaruosi. Vigastatud tolmuimeja, toitejuhe ja pistik suurendavad elektrilöögi ohtu.**

► **Ärge pigistage toitejuhet kokku; ärge jätke toitejuhet millegi vahele. Ärge kasutage toitejuhet selleks, et tolmuimejat liigutada või pistikut pistikupesast eemaldada. Vigastatud toitejuhe suurendab elektrilöögi ohtu.**

► **Tõmmake pistik pistikupesast välja, enne kui asute tolmuimejat hooldama, puhastama, seadistama või tarvitud vahetama ja enne kui panete tolmuimeja hoiule.** See ettevaatusabinõu hoiab ära tolmuimeja soovimatu käivitamise.

► **Tagage töökohas hea ventilatsioon.**

► **Laske tolmuimejat parandada vaid asjaomase koolitusega tehnikutel, kes kasutavad originaalvaruosi. Sellega on tagatud seadme tööohutus.**

► **Enne tööerakendamist veenduge, et imivooliku seisund on veatu. Kontrollimisel jätke imivooliku tolmuimeja külge, et vältida tolmu soovimatut väljapääsemist. Vastasel korral võite tolmu sisse hingata.**

► **Ärge puhastage tolmuimejat otse tolmuimejale suunatud veejoaga. Vee sissetungimine tolmuimeja ülaossa suurendab elektrilöögi ohtu.**

► **Ärge jätke sisselülitatud tolmuimejat järelevalveta.**

► **Ärge kasutage tolmuimejat püsiva tolmueemaldusseadmena.**

Täiendavad ohutusnõuded (AdvancedVac 20)

⚠ TÄHELEPANU Kasutage pistikupesaja ainult kasutusjuhendis ettenähtud eesmärgil.

Sümbolid

Järgmised sümbolid võivad olla tolmuimeja kasutamisel olulised. Pidage palun sümbolid ja nende tähendus mees. Sümbolite õige tõlgendus aitab Teil tolmuimejat efektiivsemalt ja ohutumalt käsitseda.

144 | Eesti

Sümbolid ja nende tähendus



1+

Automaatne käivitamine/seiskumine

Elektriliste tööriistadega töötamisel tekkiva tolmu imemine
Tolmuimeja lülitub automaatselt sisse ja ajalise nihkega uuesti välja

0

Väljalülitamine

1

Tolmuimemine

Ladestunud tolm imetakse ära

max. 2000W
min. 100W

Külgeühendatud elektrilise tööriista lubatud nimivõimsuse näit (riigiti erinev)

Seadme ja selle funktsioonide kirjeldus

Tolmuimeja on ette nähtud terviseohutute ainete imemiseks ja väljapuhumiseks ning süttimiskindlate ainete imemiseks. Tolmuimeja on ette nähtud üksnes eraviisiliseks kasutamiseks ega sobi tööstuslikuks kasutamiseks. Kasutage tolmuimeajat üksnes siis, kui Teil on täielik ülevaade selle kõikidest funktsioonidest ning suudate seda kasutada piiranguteta või kui olete saanud asjaomase väljaõppe.

Seadme osad

Tolmuimeja osade numeratsiooni aluseks on jooniste leheküljel toodud numbrid.

- 1 Mahuti
- 2 Vedelik väljalaskeava (AdvancedVac 20)
- 3 Voolikukinnitus (imemiskomplekt)
- 4 Elektrilise tööriista ühenduspesa (AdvancedVac 20)
- 5 Töörežiimilüliti (AdvancedVac 20)
- 5 Lülit (sisse/välja) (UniversalVac 15)
- 6 Kandekäepide

- 7 Tolmuimeja ülemine osa
- 8 Tolmuimeja ülemise osa lukk
- 9 Juhtrullik
- 10 Juhtrullikute pidur
- 11 Imivooliku hoidik
- 12 Vuugiotsaku hoidik
- 13 Põrandaotsaku hoidik
- 14 Imitorude hoidik
- 15 Kõverdatud otsaku/imiootsaku adapter
- 16 Imivoolik
- 17 Tolmueemaldusadapter
- 18 Kõverdatud otsak
- 19 Piluotsak
- 20 Imitoru
- 21 Põrandaotsak
- 22 Hari* (AdvancedVac 20)
- 23 Kummiliist* (AdvancedVac 20)
- 24 Kummiriba/harjavöö* (UniversalVac 15)
- 25 Voolikukinnitus (puhumisfunktsioon)
- 26 Jääköhu kate
- 27 Survenupp
- 28 Ühendusäärik
- 29 Tolmukott*
- 30 Kummiriba/harjavöö vastastusnupud
- 31 Õhuava
- 32 Kangasfilter
- 33 Filter
- 34 Filtrihoidik
- 35 Filtrikorv
- 36 Püsifilter
- 37 Toitejuhtme hoidik
- 38 Kinnitusrihm

*Tarnekomplekt ei sisalda kõiki kasutusjuhendis olevatel joonistel kujutatud või kasutusjuhendis nimetatud lisatarvikuid. Lisatarvikute täieliku loetelu leiate meie lisatarvikute kataloogist.

Tehnilised andmed

Tolmu-/veeimeja		UniversalVac 15	AdvancedVac 20
Tootenumber		0 603 3D1 1..	0 603 3D1 2..
Nimivõimsus	W	1000	1200
Sagedus	Hz	50/60	50/60
Mahuti maht (bruto)	l	15,0	20,0
Netomaht (vedelik)	l	8,5	13,5
Tolmukoti maht	l	11,8	16,8
Max rõõendus (turbiin)	mbar	240	260
Max õhuvool (turbiin)	l/s	65	70
Automaatne käivitamine/seiskumine		-	●
Kaal EPTA-Procedure 01:2014 järgi	kg	6,9	7,6
Kaitseaste		□/II	⊕/I
Kaitseaste		IP X4	IP X4

Andmed kehtivad nimipingetel [U] 230 V. Madalamatel pingetel ja kasutusriigis spetsiifiliste mudelite puhul võivad toodud andmed varieeruda.

Automaatne käivitamine/seiskumine*

	Nimipinge	Max võimsus	min võimsus
EU/AUS	220–240 V	2000 W	100 W
UK	220–240 V	1800 W	100 W

* Külgeühendatud elektrilise tööriista lubatud nimivõimsuse näit (riigiti erinev)

Andmed müra/vibratsiooni kohta**UniversalVac 15 AdvancedVac 20**

Müratase määratud kooskõlas standardiga EN 60335-2-69.

Tolmuimeja A-filtriiga korregeeritud helirõhutase on üldjuhul	77 dB(A)	78 dB(A)
Mootemääramatus K	3 dB	3 dB

Müratase võib töötamisel olla kõrgem kui 80 dB(A). **Kasutage kuulmiskaitsevahendeid!**

Vibratsioonitase a_h (kolme telje vektorsumma) ja mootemääramatus K, kindlaks tehtud kooskõlas standardiga EN 60335-2-69:

$a_h < 2,5 \text{ m/s}^2$, $K = 1,5 \text{ m/s}^2$.

Montaaž

- ▶ **Enne mis tahes tööde teostamist tolmuimeja kallal tõmmake pistik pistikupesast välja.**

Imivooliku paigaldamine**Imifunktsioon (vt joonis A1)**

- Ühendage imivoolik **16** voolikukinnitusse **3** ja keerake voolikut päripäeva kuni piirikuni.

Väljapuhkefunktsioon (vt joonis A2)

Väljapuhumifunktsioon sobib raskesti ligipääsetavate kohtade puhastamiseks või kasutamiseks kohtades, kus imimine ei ole võimalik, nt lehtede eemaldamiseks kruusa seest.

- ▶ **Tolmuimeja on varustatud väljapuhumifunktsiooniga. Ärge puhuge jääkõhku vabasse ruumi. Väljapuhumifunktsiooni kasutage üksnes puhta voolikuga.** Tolm võib olla tervisekahjulik.
- Lülitage tolmuimeja vähemalt 5 sekundiks sisse (viige lüliti (sisse/välja) **5/** töörežiimilüliti **5** sümbolile „Imimine“), et imivoolikut **16** ladestunud tolmu puhastada.
- Keerake imivoolikut **16** vastupäeva kuni piirikuni ja tõmmake see voolikukinnitusest **3** välja.
- Avage jääkõhu kate **26**.
- Ühendage imivoolik **16** voolikukinnitusse **25** ja keerake seda päripäeva kuni piirikuni.

Imemistarvikute paigaldamine

Imivoolikul **16** on klõps-kinnitus tarvikute ühendamiseks (imiadapter **17**, kõrverdatud otsak **18**).

Imiadapteri või kõrverdatud otsaku paigaldamine (vt joonist B)

- Ühendage imiadapter **17** või kõrverdatud otsak **18** imivoolikuga **16**, nii et imivooliku mõlemad surunupud **27** kuulda-valt kohale fikseeruvad.

- Lahtiühendamiseks vajutage survenupud **27** sisse ja tõmmake detailid üksteise küljest lahti.

Otsakute ja torude paigaldamine

- Seejärel kinnitage soovitud tarvik (põrandaotsak, vuugitarsak vm) kõrverdatud otsaku **18** või imiadapteri **17** külge.

Tolmukoti vahetamine/paigaldamine (kuiva tolmu imimine) (vt jooniseid C1 – C2)

Tolmu imemisel võite kasutada tolmu kotti (lisatarvik). See kergendab tolmu käitlemist.

Tolmukoti vahetamine/paigaldamine (lisatarvik)

- Avage lukud **8** ja võtke tolmuimeja ülemine osa **7** maha.
- Tõmmake täitunud tolmu kott **29** ühendusääriku **28** küljest suunaga taha lahti ja eemaldage tolmuimeja.
- Tõmmake uus tolmu kott tolmuimeja ühendusääriku. Veenduge, et tolmu kott on kogupikkuses vastu mahuti **1** sisesena.
- Asetage tolmuimeja ülemine osa **7** tagasi kohale ja sulgege lukud **8**.

Põrandaotsaku tarvikute vahetamine (vt jooniseid D1 – D2)

Olenevalt tehtavast tööst (tolmu imimine, vedeliku imimine, väipkatte puhastamine vm) saab põrandaotsaku **21** külge kinnitada erinevaid tarvikuid (kummiriba, harjavöö).

- Vajutage vabastusnuppudele **30** põrandaotsakul **21**, et tarvikut põrandaotsaku küljest eemaldada.
- Kinnitage soovitud tarvik **22/23/24** põrandaotsaku **21** külge.

Kasutus

- ▶ **Enne mis tahes tööde teostamist tolmuimeja kallal tõmmake pistik pistikupesast välja.**

Seadme kasutuselevõtt

- ▶ **Pöörake tähelepanu võrgupingele! Võrgupinge peab ühtima tolmuimeja andmesildile märgitud pingega. Andmesildil toodud 230 V seadmeid võib kasutada ka 220 V võrgupinge korral.**
- ▶ **Kasutage täiesti terveid ja vigastusteta filtreid (esine- da ei tohi pragusid, väikseid auke vmt). Vigastatud filter vahetage kohe välja.**

Tolmuimejat ei tohi kasutada plahvatusohtlikes ruumides.

Energia säästmiseks lülitage tolmuimeja sisse vaid siis, kui seda kasutate.

Optimaalse tolmuemalduse tagamiseks peate imivooliku **16** alati täielikult tolmuimeja ülemise osa **7** küljest lahti kerima.

kuiva tolmu imimine**Ladestunud tolmu imetakse ära****UniversalVac 15:**

- Tolmuimeja **sisselülitamiseks** seadke lüliti (sisse/välja) **5** sümbolile „Tolmuimimine“.
- Tolmuimeja **väljalülitamiseks** seadke lüliti **5** sümbolile „Väljalülitamine“.



146 | Eesti

AdvancedVac 20:

- Tolmuimeja **sisselülitamiseks** seadke töörežiimilüliti **5** sümbolile „Tolmuimemine“.
- Tolmuimeja **väljalülitamiseks** seadke töörežiimilüliti **5** sümbolile „Väljalülitamine“.

**Elektriliste tööriistadega töötamisel tekkiva tolmu imemine (vt joonist E)**

- Paigaldage imiadapter **17** (vt „Imiadapteri või kõverdatud otsaku paigaldamine“, lk 145).
- Asetage imiadapter **17** elektrilise tööriista tolmuimejalidesse.

Märkus: Töötamisel elektriliste tööriistadega, mille õhu juurdevool imivoolikusse on väike (nt tikksaad, lihvmasinad jm), tuleb õhuava **31** imivoolikus **16** avada. See parandab tolmuimeja ja elektrilise tööriista koguvõimsust. Selleks keerake rõngast õhuava **31** kohal seni, kuni tekib maksimaalne ava.

AdvancedVac 20:

Tolmuimejasse on integreeritud kaitsekontaktiga varustatud pistikupesaga **4**. Sellesse saate ühendada välise elektrilise tööriista. Pidage kinni külgeühendatud elektrilise tööriista lubatud maksimumvõimsusest.

- Tolmuimeja **automaatse käivituse/seiskamise töölerakendamiseks** seadke töörežiimilüliti **5** sümbolile „Start-/Stop-automaatika“.
- Tolmuimeja **sisselülitamiseks** lülitage sisse ühenduspesa **4** ühendatud elektriline tööriist. Tolmuimeja käivitub automaatselt.
- Lülitage elektriline tööriist välja, et **tolmuimemist lõpetada**. Enne automaatset seiskumist toimub kuni 6 sekundi jooksul järelopõrlemine, et eemaldada imivoolikust ülejäänud tolm.
- Tolmuimeja **väljalülitamiseks** seadke töörežiimilüliti **5** sümbolile „Väljalülitamine“.

**Vedelike imemine**

- ▶ **ETTEVAATUST!** Tolmuimeja ei ole ette nähtud ohtliku tolmu imemiseks. Ärge imege tolmuimejaga süttimis- ja plahvatusohtlikke vedelikke, nt bensiini, õli, alkoholi, lahusteid. Ärge imege kuuma või põlevat tolmu. Ärge kasutage tolmuimejat plahvatusohtlikes ruumides. Tolm, aur ja vedelikud võivad süttida või plahvatada.
- ▶ **Tolmuimejat ei tohi kasutada veepumbana.** Tolmuimeja on ette nähtud õhu- ja veeseugu imemiseks.
- ▶ **Enne mis tahes tööde teostamist tolmuimeja kallal tõmmake pistik pistikupesast välja.**
 - Avage lukud **8** ja võtke tolmuimeja ülemine osa **7** maha.
 - Enne vedelike imemist eemaldage tolmukott **29**, kangasfilter **32** ja tühjendage mahuti **1**.
 - Puhastage filter **33** (vt „Filtri puhastamine/vahetamine“, lk 146).
 - Asetage tolmuimeja ülemine osa **7** tagasi kohale ja sulgege lukud **8**.

- AdvancedVac 20: Asetage kummiriba **23** pörandaotsakusse **21** (vt „Pörandaotsaku tarvikute vahetamine“, lk 145).

Tolmuimejal on ujuk. Kui maksimaalne täituvusaste on saavutatud, siis imivõimsus väheneb. Lülitage tolmuimeja kohe välja (viige lüliti (sisse/välja) **5**/töörežiimilüliti **5** sümbolile „Tolmuimemine“).

- Tühjendage mahuti **1**. AdvancedVac 20: Tühjendage mahuti vedelike väljalask-eava **2** kaudu.

Et vältida hallituse teket pärast vedelike imemist:

- Võtke tolmuimeja ülemine osa **7** maha ja laske sellel korralikult kuivada.
- Võtke filter **33** välja ja laske sellel samuti korralikult kuivada (vt „Filtri puhastamine/vahetamine“, lk 146).

Hooldus ja teenindus**Hooldus ja puhastus**

- ▶ **Enne mis tahes tööde teostamist tolmuimeja kallal tõmmake pistik pistikupesast välja.**
- ▶ **Veatu ja ohutu töö tagamiseks hoidke tolmuimeja ja selle ventilatsioonivad puhtad.**

Tööohutuse tagamiseks tuleb toitejuhe lasta vajaduse korral vahetada Boschi elektriliste tööriistade volitatud parandus-töökojas.

Filtri puhastamine/vahetamine (vt jooniseid F1 – F4)

Kahjustada saanud filter vahetage kohe välja.

- Avage lukud **8** ja võtke tolmuimeja ülemine osa **7** maha.
- Tõmmake kangasfilter **32** filtri **33** küljest ära ja kloppige korralikult puhtaks.
- Keerake filtrihooidikut **34** lõpuni pöörlemissounas „**6**“ ja võtke filter **33** mahutist **1** välja.
- Harjake filtri lamellid pehme harjaga puhtaks. või Vahetada kahjustada saanud filter välja.
- Tõmmake filter **33** üle filtrikorvi **35** ja keerake filtrihooidikut **34** lõpuni pöörlemissounas „**6**“.
- Veenduge, et filtri **33** ava on täpselt kohakuti filtrikorvi **35** seadenukkidega. Filtrihooidik **34** fikseerub kuuldavalt kohale.
- Tõmmake kangasfilter **32** filtri **33** peale. Veenduge, et kangasfilter **32** ümbritseb filtrit **33** täielikult ja kummiriba on filtri ja korpuse vahelises soones.
- Asetage tolmuimeja ülemine osa **7** tagasi kohale ja sulgege lukud **8**.

Mahuti

- Puhastage mahutit **1** aeg-ajalt tavalise mittebrasiivse puhastusvahendiga ja laske kuivada.

Püsifiltri puhastamine (vt joonist G)

Tolmuimeja maksimaalse tõhususe tagamiseks puhastage püsifiltrit **36** aeg-ajalt.

- Avage jääköhu kate **26** ja eemaldage püsifilter **36**.
- Loputage püsifilter **36** voolava vee all puhtaks ja laske täielikult kuivada.

- Asetage puhastatud filter uuesti kohale ja veenduge, et see on õiges asendis ja kindlalt paigal. Pange jääköhu kate uuesti peale.

Tõrked

Kui imemisvõimsus on ebapiisav, kontrollige järgmist:

- Kas tolmuimeja ülemine osa **7** on korrektselt kohale asetatud?
- Kas voolikusüsteem on ummistunud?
- Kas imitorud **20** on tugevasti ühendatud?
- Kas mahuti **1** on täis?
- Kas tolmuikott **29** on täis?
- Kas filtrid on tolmust ummistatud?

Ülekuumenemise korral lülitub tolmuimeja välja. Toimige järgmiselt:

- Laske tolmuimejal 60 min jahtuda.
- Tõmmake pistik pistikupesast välja ja ühendage uuesti pistikupesasse.
- Veenduge, et mahuti **1** ja tolmuikott **29** on tühjad ja et imivoolik **16**, filter **33** ja püsifilter **36** ei ole ummistunud.

Regulaarne tühjendamine tagab piisava imemisvõimsuse.

Kui imemisvõimsus ei ole ikkagi piisav, toimetage tolmuimeja parandustöökotta.

Hoidmine (vt joonist H)

- Torgake imitorud **20** hoidikutesse **14**.
- Asetage imivoolik **16** ümber tolmuimeja ülaosa hoidikutesse **11**, asetage imivoolik ots ühele kahest hoidikust **11**.
- Kerige toitejuhe juhtmeheidikule **37**.
- Kinnitage kinnitusrihmad **38** juhtmeheidikute **37** külge.
- Asetage kõrverdatus otsak **18** või imiadapter **17** hoidikusse **15**.
- Asetage vuugiotsak **19** hoidikusse **12**.
- Asetage pörandaotsak **21** hoidikusse **13**.
- Kandke tolmuimejat ainult kandekäepidemest **6**.
- Asetage tolmuimeja kuiva ruumi, kuhu ei pääse kõrvalised isikud.
- Juhtrullikute **9** lukustamiseks vajutage alla juhtrullikute pidur **10**.

Klienditeenindus ja müügijärgne nõustamine

Klienditeeninduses vastatakse toote paranduse ja hoolduse ning varuosade kohta esitatud küsimustele. Joonised ja teabe varuosade kohta leiata ka veebisaidilt:

www.bosch-pt.com

Boschi nõustajad osutavad Teile toodete ja tarvikute küsimustes meeleldi abi.

Päringute esitamisel ja varuosade tellimisel näidake kindlasti ära seadme andmesildil olev 10-kohaline tootenumber.

Eesti Vabariik

Mercantile Group AS

Boschi elektriliste käsitööriistade remont ja hooldus

Pärnu mnt. 549

76401 Saue vald, Laagri

Tel.: 6549 568

Faks: 679 1129

Kasutuskõlbatuks muutunud seadmete käitlus

Tolmuimeja, lisatarvikud ja pakend tuleb keskkonnasäästlikult ringlusse võtta.

Ärge käideldge tolmuimejat koos olmejäätmetega!

Üksnes EL liikmesriikidele:



Vastavalt Euroopa Parlamendi ja nõukogu direktiivile 2012/19/EL elektri- ja elektroonikaseadmete jäätmete kohta ning direktiivi ülevõtivatele riiklikele õigusaktidele tuleb kasutusressursi ammendanud tolmuimejad eraldi kokku koguda ja keskkonnasäästlikult korduskasutada või ringlusse võtta.

Tootja jätab endale õiguse muudatuste tegemiseks.

Latviešu

Drošības noteikumi



Uzmanīgi izlasiet visus drošības noteikumus.

Šeit sniegto drošības noteikumu un norādījumu neievērošana var izraisīt aizdegšanos un būt par cēloni elektriskajam triecienam vai nopietnam savainojumam.

Pēc izlasišanas saglabājiet šo lietošanas pamācību turpmākai izmantošanai.

► **Šis vakuumsūcējs nav paredzēts, lai to lietotu bērni un personas ar ierobežotām fiziskajām, sensorajām vai garīgajām spējām vai ar nepietiekošu pieredzi un zināšanām.** Pretējā gadījumā pastāv savainošanās briesmas izstrādājuma nepareizas lietošanas dēļ.

► **Uzraugiet bērnus.** Tas ļaus nodrošināt, lai bērni nerotaļātos ar vakuumsūcēju.

⚠ BRĪDINĀJUMS Neuzsūciet ar vakuumsūcēju veselībai kaitīgas vielas, piemēram, skābarža vai ozola koksnes putekļus, akmens putekļus vai azbestu. Šīs vielas var izraisīt vēzi.

Iepazīstieties ar Jūsu valsti spēkā esošajiem noteikumiem un likumdošanas aktiem, kas attiecas uz apiešanos ar veselībai kaitīgiem putekļiem.

⚠ BRĪDINĀJUMS Lietojiet vakuumsūcēju tikai tad, ja esat pilnībā iepazīties ar visām tā funkcijām un spējat tās bez ierobežojumiem pielietot vai arī esat saņēmis pienācīgu apmācību darbam ar to. Rūpīgi iepazīstoties ar izstrādājumu, samazinās nepareizas apiešanās un savainošanās risks.

148 | Latviešu

⚠ BRĪDINĀJUMS Vakuumsūcējs ir paredzēts sausu vielu uzsūkšanai, taču, veicot noteiktus pasākumus, to var lietot arī šķidrumu uzsūkšanai. Šķidruma iekļūšana instrumenta korpusā palielina elektriskā trieciena saņemšanas risku.

► Nelietojiet vakuumsūcēju viegli degošu vai sprādzienbīstamu šķidrumu, piemēram, benzīna, naftas, spirta vai organisko šķīdinātāju uzsūkšanai. Neuzsūciet ar to karstus vai degošus putekļus. Nelietojiet vakuumsūcēju telpās ar paaugstinātu sprādzienbīstamību. Putekļi, tvaiki vai šķidrums var aizdegties vai sprāgt.

⚠ BRĪDINĀJUMS Ja no vakuumsūcēja izplūst putas vai ūdens, nekavējoties izslēdziet instrumentu un iztukšojiet tā tvertni. Pretējā gadījumā vakuumsūcējs var tikt bojāts.

⚠ UZMANĪBU Vakuumsūcēju drīkst uzglabāt tikai telpās.

⚠ UZMANĪBU Regulāri tīriet pludiņu un pārbaudiet, vai tas nav bojāts. Pretējā gadījumā var tikt traucēta vakuumsūcēja normāla funkcionēšana.

► Ja vakuumsūcēju tomēr nepieciešams lietot vietās ar paaugstinātu mitrumu, izmantojiet tā pievienošanai noplūdes strāvas aizsargreleju. Lietojot noplūdes strāvas aizsargreleju, samazinās risks saņemt elektrisko triecienu.

► Pievienojiet vakuumsūcēju pie elektrotīkla, kas apgādāts ar aizsargzemējuma sistēmu. Elektrotīkla kontaktligzdai un pagarinātājkabeļim jābūt apgādātam ar funkcionējošu aizsargzemējuma ķēdi.

► Ik reizi pirms lietošanas pārbaudiet vakuumsūcēju, tā elektrokabeļi un kontaktdakšu. Nelietojiet vakuumsūcēju, ja tiek atklāti bojājumi. Neatveriet vakuumsūcēju saviem spēkiem, bet nodrošiniet, lai tā remontu veiktu kvalificēti speciālisti, nomainīti izmantojot vienīgi Bosch oriģinālās rezerves daļas. Bojājums vakuumsūcējā un tā elektrokabeļi vai kontaktdakšā paaugstina elektriskā trieciena risku.

► Nesaspiediet elektrokabeļi un nepieļaujiet transporta līdzekļu pārvietošanos pāri tam. Nevelciet aiz elektrokabeļa, ja vēlaties atvienot tā kontaktdakšu no elektrotīkla vai pārvietot vakuumsūcēju. Bojāts elektrokabeļis paaugstina elektriskā trieciena risku.

► Pirms vakuumsūcēja tīrīšanas, apkopes, regulēšanas, piederumu nomainīšanas vai novietošanas uzglabāšanai atvienojiet tā kontaktdakšu no elektrotīkla kontaktligzdas. Šādi piesardzības pasākumi ļauj novērst vakuumsūcēja nejausu ieslēgšanos.

► Parūpējieties, lai darba telpa tiktu labi vēdināta.

► Nodrošiniet, lai vakuumsūcēja remontu veiktu kvalificēts personāls, nomainīti izmantojot tikai oriģinālās rezerves daļas un piederumus. Vienīgi tā ir iespējams pāņākt vakuumsūcēja ilgstošu un nevainojamu darbību bez atteikumiem.

► Pirms lietošanas pārliecinieties, ka uzsūkšanas šļūtene ir nevainojamā stāvoklī. Lai novērstu putekļu nejausu izbīršanu, atstājiet uzsūkšanas šļūteni pievienotu vakuumsūcējam. Izbīrušie putekļi var tikt ieelpoti.

► Neveiciet vakuumsūcēja tīrīšanu ar virzītu ūdens strūklu. Ūdenim iekļūstot vakuumsūcēja augšējā daļā, pieaug risks saņemt elektrisko triecienu.

► Neatstājiet ieslēgtu vakuumsūcēju bez uzraudzības.

► Nelietojiet vakuumsūcēju kā pastāvīgi darbojošos uzsūkšanas ierīci.

Papildu drošības noteikumi (AdvancedVac 20)

⚠ BRĪDINĀJUMS Izmantojiet kontaktligzdu vienīgi mērķiem, kas norādīti lietošanas pamācībā.

Simboli

Lietojot vakuumsūcēju, ir svarīgi zināt šeit aplūkoto simbolu nozīmi. Tāpēc lūdzam iegaumēt šos simbolus un to nozīmi. Simbolu pareiza interpretācija ļaus labāk un drošāk strādāt ar vakuumsūcēju.

Simboli un to nozīme



1+

Automātiska ieslēgšanās un izslēgšanās

Putekļu uzsūkšana no darbojošiem elektroinstrumentiem
Vakuumsūcējs automātiski ieslēdzas un atkal izslēdzas ar laika aizturi, nodrošinot zināmu pēcdarbību.

0

Izslēgšana



1

Uzsūkšana

Nosēdušos putekļu uzsūkšana

max. 2000W
min. 100W

Dati par pievienojamā elektroinstrumenta pieļaujamo jaudu (atkarībā no valsts)

Izstrādājuma un tā darbības apraksts

Vakuumsūcējs ir paredzēts veselībai nekaitīgu vielu uzsūkšanas/iesūkšanai un aizpūšanai, kā arī nedegošu šķidrums uzsūkšanas/iesūkšanai.

Vakuumsūcējs ir paredzēts tikai un vienīgi privātai lietošanai un nav izmantojams profesionāliem mērķiem.

Lietojiet vakuumsūcēju tikai tad, ja esat pilnībā iepazīties ar visām tā funkcijām un spējāt tās bez ierobežojumiem pielietot vai arī esat saņēmis pienācīgu apmācību darbam ar to.

Attēlotās sastāvdaļas

Attēloto sastāvdaļu numerācija atbilst numuriem vakuumsūcēja attēlā, kas sniegts grafiskajā lappusē.

- 1 Tvertne
- 2 Atvērums šķidrums nolīšanai (AdvancedVac 20)
- 3 Savienotājs šļūtenes pievienošanai (uzsūkšanas funkcija)
- 4 Kontaktligzda elektroinstrumenta pievienošanai (AdvancedVac 20)

- | | |
|--|--|
| <ul style="list-style-type: none"> 5 Darba režīmu pārlēdzējs (AdvancedVac 20) 5 Ieslēdzējs (UniversalVac 15) 6 Rokturis pārnesšanai 7 Vakuumsūcēja augšējā daļa 8 Vakuumsūcēja augšējās daļas aizdare 9 Pagriežams ritenītis 10 Pagriežamo ritenīšu bremze 11 Uzsūkšanas šļūtenes turētājs 12 Turētājs salaidumu sprauslas ievietošanai 13 Turētājs grīdas sprauslai 14 Turētājs uzsūkšanas šļūtenei 15 Turētājs liektajai sprauslai / uzsūkšanas adapteram 16 Uzsūkšanas šļūtene 17 Uzsūkšanas adapters 18 Liektā sprausla 19 Salaidumu sprausla 20 Uzsūkšanas caurule 21 Grīdas sprausla 22 Suku ieliktni* (AdvancedVac 20) | <ul style="list-style-type: none"> 23 Gumijas ieliktni* (AdvancedVac 20) 24 Gumijas apmale / suku ieliktni* (UniversalVac 15) 25 Savienotājs šļūtenes pievienošanai (izpūšanas funkcija) 26 Atgaisa pārsegs 27 Spiedpoga 28 Savienojošā atmala 29 Putekļu maisiņš* 30 Defiksēšanas taustiņi gumijas apmalei / suku ieliktniem 31 Gaisa iesūkšanas lūka 32 Auduma filtrs 33 Filtrs 34 Filtra turētājs 35 Filtra grozs 36 Pastāvīgais filtrs 37 Elektrokabeļa turētājs 38 Noturlente <p>*Šeit attēlotie vai aprakstītie piederumi neietilpst standarta piegādes komplektā. Pilns pārskats par izstrādājuma piederumiem ir sniegts mūsu piederumu katalogā.</p> |
|--|--|

Tehniskie parametri

Vakuumsūcējs šķidrumu un sausu vielu uzsūkšanai		UniversalVac 15	AdvancedVac 20
Izstrādājuma numurs		0 603 3D1 1..	0 603 3D1 2..
Nominālā patērējamā jauda	W	1000	1200
Frekvence	Hz	50/60	50/60
Tvertnes tilpums (bruto)	l	15,0	20,0
Neto tilpums (šķidrumiem)	l	8,5	13,5
Putekļu maisiņa tilpums	l	11,8	16,8
Maks. retinājums (turbīnai)	milibāri	240	260
Maks. plūsma (turbīnai)	l/s	65	70
Automātiska ieslēgšanās un izslēgšanās		-	●
Svars atbilstoši EPTA-Procedure 01:2014	kg	6,9	7,6
Elektroaizsardzības klase		□/II	⊕/I
Aizsardzības tips		IP X4	IP X4

Šādi parametri tiek nodrošināti pie nominālā elektrobarošanas sprieguma [U] 230 V. Iekārtām, kas paredzētas zemākam spriegumam vai ir modificētas atbilstoši nacionālajiem standartiem, šie parametri var atšķirties.

Automātiska ieslēgšanās un izslēgšanās*

	Nominālais spriegums	Maks. jauda	Min. jauda
EU/AUS	220–240 V	2000 W	100 W
UK	220–240 V	1800 W	100 W

* Dati par pievienojamā elektroinstrumenta pieļaujamo jaudu (atkarībā no valsts)

Informācija par troksni un vibrāciju

UniversalVac 15 AdvancedVac 20

Troksņa parametru vērtības ir noteiktas atbilstoši EN 60335-2-69.

Vakuumsūcēja radītā pēc A raksturliktnes izsvērtā troksņa spiediena tipiskais līmenis	77 dB(A)	78 dB(A)
Izkliede K	3 dB	3 dB

Troksņa līmenis darba laikā var pārsniegt 80 dB(A). **Nēsājiet ausu aizsargus!**

Kopējā vibrācijas paātrinājuma vērtība a_h (vektoru summa trijos virzienos) un izkliede K ir noteikta atbilstoši standartam EN 60335-2-69: $a_h < 2,5 \text{ m/s}^2$, $K = 1,5 \text{ m/s}^2$.

150 | Latviešu

Montāža

- **Pirms jebkura darba ar vakuumsūcēju atvienojiet tā kontaktdakšu no elektrotīkla kontaktligzdas.**

Uzsūkšanas šļūtenes pievienošana

Uzsūkšanas funkcija (skatīt attēlu A1)

- Pievienojiet uzsūkšanas šļūteni **16** šļūtenes savienotājam **3** un pagrieziet to līdz galam pulksteņa rādītāju kustības virzienā.

Izpūšana (skatīt attēlu A2)

Aizpūšanas funkcija ir paredzēta grūti sasniedzamu vietu tīrīšanai, kur nav iespējama uzsūkšana, piemēram, lapu tīrīšanai no puķu dobēm.

- **Vakuumsūcējam ir gaisa izpūšanas funkcija. Parūpējieties, lai gaiss netiktu izpūsts brīvā telpā. Izmantojiet izpūšanas funkciju tikai tad, ja vakuumsūcējam ir pievienota tīra šļūtene.** Putekļi var būt kaitīgi veselībai.

- Ieslēdziet vakuumsūcēju vismaz uz 5 s (pārvietojiet ieslēdzēju **5** / darba režīma pārslēdzēju **5** pret simbolu „Uzsūkšana”), lai attīrītu uzsūkšanas šļūteni **16** no putekļu nosēdumiem.
- Pagrieziet uzsūkšanas šļūteni **16** līdz galam pretēji pulksteņa rādītāju kustības virzienam un izvelciet to no šļūtenes savienotāja **3**.
- Atveriet atgaisa pārsegu **26**.
- Pievienojiet uzsūkšanas šļūteni **16** šļūtenes savienotājam **25** un pagrieziet to līdz galam pulksteņa rādītāju kustības virzienā.

Uzsūkšanas piederumu montāža

Uzsūkšanas šļūtene **16** ir aprīkota ar fiksatoru sistēmu, kas ļauj pievienot uzsūkšanas piederumus (uzsūkšanas adapteru **17** vai liekto sprauslu **18**).

Uzsūkšanas adaptera vai liektās sprauslas montāža (attēls B)

- Uzbīdīet uzsūkšanas adapteru **17** vai liekto sprauslu **18** uz uzsūkšanas šļūtenes **16**, līdz abas spiedpogas **27** fiksējas uz uzsūkšanas šļūtenes ar skaidri sadzirdamu troksni.
- Lai atvienotu uzsūkšanas piederumus, nospiediet spiedpogas **27** un atdaliet piederumu savienojošos elementus.

Sprauslu un cauruļu montāža

- Stingri uzbīdīet vēlamo uzsūkšanas piederumu (grīdas sprauslu, salaidumu sprauslu, uzsūkšanas cauruli u.t.t.) uz liektās sprauslas **18** vai uz uzsūkšanas adaptera **17**.

Putekļu maisiņa ievietošana vai nomainīšana (sausu vielu uzsūkšana) (attēli C1 – C2)

Veicot sauso uzsūkšanu, var ievietot tikai vienu putekļu maisiņu (papildpiederums). Tā tiek atvieglota atbrīvošanās no putekļiem.

Putekļu maisiņa ievietošana vai nomainīšana (papildpiederums)

- Atveriet aizdares **8** un noņemiet vakuumsūcēja augšējo daļu **7**.

- Novelciet pilno putekļu maisiņu **29** no savienojošās atmales **28** virzienā uz aizmuguri un tad izņemiet to no vakuumsūcēja.
- Uzvelciet jauno putekļu maisiņu uz vakuumsūcēja savienojošās iscaurules. Pārliedzinieties, ka putekļu maisiņš **1** visā garumā pieguļ tvertnes iekšējām sienām.
- Novietojiet vakuumsūcēja augšējo daļu **7** tai paredzētajā vietā un noslēdziet aizdares **8**.

Ieliktnu nomainīšana grīdas sprauslā (attēli D1 – D2)

Lai atvieglotu uzsūkšanu (sauso, mitro grīdas paklāja seguma u.t.t.), grīdas sprauslā **21** var iestiprināt dažādus ieliktnus (gumijas apmali vai sukas veida ieliktni).

- Lai atbrīvotu nomaināmo ieliktni, nospiediet defiksējošos taustiņus **30** uz grīdas sprauslas **21**.
- Iestipriniet vajadzīgo ieliktni **22/23/24** grīdas sprauslā **21**.

Lietošana

- **Pirms jebkura darba ar vakuumsūcēju atvienojiet tā kontaktdakšu no elektrotīkla kontaktligzdas.**

Uzsākot lietošanu

- **Pievadiet instrumentam pareizu spriegumu! Elektrobarošanas avota spriegumam jāatbilst vērtībai, kas norādīta uz vakuumsūcēja marķējuma plāksnītes. Elektroinstrumentus, kas paredzēti 230 V spriegumam, var darbināt arī no 220 V elektrotīkla.**

- **Lietojiet tikai nebojātu filtru (bez plaisām, nelieliem caurumiem u.c.). Nekavējoties nomainiet filtru, ja tas ir bojāts.**

Vakuumsūcēju principiāli nedrīkst izmantot telpās ar paaugstinātu sprādzienbīstamību.

Lai taupītu enerģiju, ieslēdziet vakuumsūcēju tikai tad, kad tas tiek lietots.

Lai nodrošinātu optimālu uzsūkšanas jaudu, uzsūkšanas šļūtene **16** vienmēr pilnīgi jānotin no vakuumsūcēja augšējās daļas **7**.

sausu vielu uzsūkšana

Nosēdušos putekļu uzsūkšana

UniversalVac 15:

- Lai **ieslēgtu** vakuumsūcēju, pārvietojiet ieslēdzēju **5** pret simbolu „Uzsūkšana”.
- Lai **izslēgtu** vakuumsūcēju, pārvietojiet ieslēdzēju **5** pret simbolu „Izslēgts”.

 **1**
0

AdvancedVac 20:

- Lai **ieslēgtu** vakuumsūcēju, pārvietojiet darba režīmu pārslēdzēju **5** pret simbolu „Uzsūkšana”.
- Lai **izslēgtu** vakuumsūcēju, pārvietojiet darba režīmu pārslēdzēju **5** pret simbolu „Izslēgts”.

 **1**
0

Putekļu uzsūkšana no darbojošiem elektroinstrumentiem (attēls E)


- Pievienojiet uzsūkšanas adapteru **17** (skatīt sadaļu „Uzsūkšanas adaptera vai liektās sprauslas montāža” lappusē 150).
- Iebīdīet uzsūkšanas adapteru **17** elektroinstrumenta putekļu uzsūkšanas išcaurulē.

Piezīme. Ja, strādājot ar elektroinstrumentu, gaisa plūsma uzsūkšanas šļūtenē ir pārāk maza (piemēram, ja tā ir pievienota figurzāģim, sliņmašīnai u.c.), jāatver gaisa iesūkšanas lūka **31** uz uzsūkšanas šļūtenes **16**. Tas ļaus uzlabot putekļsūcēja un elektroinstrumenta kopējo veiktspēju.

Šim nolūkam pagrieziet gredzenu virs gaisa iesūkšanas lūkas **31**, līdz lūkas atvērums ir maksimāls.

AdvancedVac 20:

Vakuumsūcējā ir iebūvēta kontaktligzda **4**, kas apgādāta ar aizsargzemejuma kontaktu. Tai var pievienot vienu ārējo elektroinstrumentu. Nepārsniedziet kontaktligzdai pievienojamā elektroinstrumenta maksimālo pieļaujamo jaudu.

- Lai **aktivizētu vakuumsūcēja automātiskās ieslēgšanās un izslēgšanās funkciju**, pārvietojiet darba režīmu pārslēdzēju **5** pret simbolu „Automātiska ieslēgšanās un izslēgšanās”. 
- Lai **ieslēgtu** vakuumsūcēju, ieslēdziet tā kontaktligzdai **4** pievienoto elektroinstrumentu. Vakuumsūcējs sāk darboties automātiski.
- Lai **uzsūksanu izbeigtu**, izslēdziet elektroinstrumentu. Automātiskās ieslēgšanās un izslēgšanās režīma pēcdarbības funkcija nodrošina vakuumsūcēja darbību līdz 6 sekundēs pēc elektroinstrumenta izslēgšanas, ļaujot aizvadīt uzsūkšanas šļūtenē uzkrājušos putekļus.
- Lai **izslēgtu** vakuumsūcēju, pārvietojiet darba režīmu pārslēdzēju **5** pret simbolu „Izslēgts”. **0**

Šķidrums uzsūkšana

- ▶ **IEVĒRĪBA!** Šis vakuumsūcējs nav piemērots veselībai kaitīgu putekļu uzsūkšanai. Nelietojiet vakuumsūcēju viegli degošu vai sprādzienbīstamu šķidrumu, piemēram, benzīna, naftas, spirta vai organisko šķīdinātāju uzsūkšanai. Neuzsūciet ar to karstus vai degošus putekļus. Nelietojiet vakuumsūcēju telpās ar paaugstinātu sprādzienbīstamību. Putekļi, tvaiki vai šķidrums var aizdegties vai sprāgt.
- ▶ **Vakuumsūcēju nedrīkst izmantot kā ūdens sūkni.** Vakuumsūcējs ir paredzēts vienīgi gaisa vai ūdens maisījumu uzsūkšanai.
- ▶ **Pirms jebkura darba ar vakuumsūcēju atvienojiet tā kontaktdakšu no elektrotīkla kontaktligzdas.**
- Atveriet aizdares **8** un noņemiet vakuumsūcēja augšējo daļu **7**.
- Pirms mitrās uzsūkšanas izņemiet putekļu maisiņu **29** un auduma filtru **32** un iztukšojiet tvertni **1**.
- Iztīriet filtru **33** (skatīt sadaļu „Filtra tīrīšana vai nomaīņa” lappusē 151).
- Novietojiet vakuumsūcēja augšējo daļu **7** tai paredzētajā vietā un noslēdziet aizdares **8**.

- AdvancedVac 20: ievietojiet gumijas ieliktni **23** grīdas sprauslā **21** (skatīt sadaļu „Ieliktnu nomaīņa grīdas sprauslā” lappusē 150).

Vakuumsūcējs ir aprīkots ar pludiņa devēju. Ja šķidrums līmenis sasniedz maksimālo augstumu, uzsūkšanas jauda tiek samazināta. Nekavējoties izslēdziet vakuumsūcēju (pārvietojot ieslēdzēju **5** vai darba režīma pārslēdzēju **5** pret simbolu „Uzsūkšana”).

- Iztukšojiet tvertni **1**.
- AdvancedVac 20: Cair šķidrums noliešanas atvērums **2** iztukšojiet kameru.

Lai novērstu pelējuma veidošanos pēc šķidrums uzsūkšanas, veiciet šādus pasākumus.

- Noņemiet vakuumsūcēja augšējo daļu **7** un ļaujiet tai labi izžūt.
- Izņemiet filtru **33** un, ja nepieciešams, ļaujiet tam labi izžūt (skatīt sadaļu „Filtra tīrīšana vai nomaīņa” lappusē 151).

Apkalpošana un apkope


Apkalpošana un tīrīšana

- ▶ **Pirms jebkura darba ar vakuumsūcēju atvienojiet tā kontaktdakšu no elektrotīkla kontaktligzdas.**
- ▶ **Lai vakuumsūcējs droši un efektīvi darbotos, tas regulāri jātīra, īpašu uzmanību pievēršot ventilācijas atvērēm.**

Ja nepieciešams nomainīt elektrotīkla kabeli, tas jāveic firmas Bosch elektroinstrumentu servisa centrā vai Bosch pilnvarotā elektroinstrumentu remonta darbnīcā, jo tā tiks saglabāts vajadzīgais darba drošības līmenis.

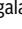
Filtra tīrīšana vai nomaīņa (attēli F1 – F4)

Ja filtrs ir bojāts, nekavējoties to nomainiet.

- Atveriet aizdares **8** un noņemiet vakuumsūcēja augšējo daļu **7**.
- Novelciet auduma filtru **32** no filtra **33** un pamatīgi iztīriet, uzsitot pa cietu virsmu.
- Līdz galam pagrieziet filtra turētāju **34** virzienā „” un izņemiet filtru **33** no kameras **1**.
- Iztīriet filtra ieloces ar mikstu suku.

vai

Ja filtrs ir bojāts, nomainiet to.

- Pārvelciet filtru **33** pāri filtra grozam **35** un līdz galam pagrieziet filtra turētāju **34** virzienā „”.
- Sekojiet, lai filtra **33** atvērums precīzi novietotos uz filtra groza **35** pozicionējošajiem izciļņiem. Filtra turētājs **34** droši fiksējas.
- Pārvelciet auduma filtru **32** pāri filtram **33**.
- Pie tam sekojiet, lai auduma filtrs **32** pilnīgi nosegtu filtru **33** un gumijas vilce ievietotos rievā starp filtru un korpusu.
- Novietojiet vakuumsūcēja augšējo daļu **7** tai paredzētajā vietā un noslēdziet aizdares **8**.

Tvertne

- Laiku pa laiku iztīriet tvertni **1** ar neabrazīvu, tirdzniecībā pieejamu tīrīšanas līdzekli un tad ļaujiet tvertnei izžūt.

152 | Lietuviškai**Pastāvīgā filtra tīrīšana (attēls G)**

Lai vakuumsūcējam saglabātos optimāla uzsūkšanas spēja, laiku pa laiku iztīriet tā pastāvīgo filtru **36**.

- Atveriet vakuumsūcēja atgaisa pārsegu **26** un noņemiet pastāvīgo filtru **36**.
- Izskalojiet pastāvīgo filtru **36** zem tekoša ūdens un tad ļaujiet tam labi izžūt.
- No jauna ievietojiet iztīrīto filtru vakuumsūcējā, sekojot, lai tas tur ievietotos droši un pareizi. No jauna aizveriet vakuumsūcēja atgaisa pārsegu.

Kļūmes

Ja vakuumsūcējs nenodrošina pietiekamu uzsūkšanas jaudu, veiciet šādas pārbaudes.

- Pārbaudiet, vai vakuumsūcēja augšējā daļa **7** ir pareizi nostiprināta.
- Pārbaudiet, vai nav nosprostota uzsūkšanas šļūtene.
- Vai uzsūkšanas caurules **20** ir stingri savienotas?
- Pārbaudiet, vai nav bojāta tvertne **1**.
- Pārbaudiet, vai nav bojāta tvertne **29**.
- Vai filtrā ir putekļi?

Ja vakuumsūcējs ir pārkarsis, tas izslēdzas. Šādā gadījumā rīkojieties sekojoši.

- Ļaujiet vakuumsūcējam 60 minūtes atdzist.
- Atvienojiet vakuumsūcēja kontaktdakšu no elektrotīkla kontaktlīdždas un tad no jauna to pievienojiet kontaktlīdždai.
- Nodrošiniet, lai kamera **1** un putekļu maisiņš **29** būtu iztukšoti un lai uzsūkšanas šļūtene **16**, filtrs **33** un pastāvīgais filtrs **36** nebūtu nosprostoti.

Regulāri iztukšojot vakuumsūcēja tvertni, tiek nodrošināta optimāla uzsūkšanas jauda.

Ja pēc minētajām darbībām uzsūkšanas jauda vēl joprojām ir nepietiekama, nogādājiet vakuumsūcēju remonta darbnīcā.

Uzglabāšana (attēls H)

- Ievietojiet uzsūkšanas caurules **20** turētājos **14**.
- Aptiniet uzsūkšanas šļūteni **16** ap vakuumsūcēja augšējo daļu un iestipriniet to turētājos **11**, ieguldot šļūtenes galus vienā vai abos turētājos **11**.
- Uztiniet elektrokabeļi uz turētāja **37**.
- Piestipriniet noturlentes **38** pie kabeļu turētājiem **37**.
- Iestipriniet liekto sprauslu **18** vai uzsūkšanas adapteru **17** turētājos **15**.
- Iestipriniet salaidumu sprauslu **19** turētājā **12**.
- Iestipriniet grīdas sprauslu **21** turētājā **13**.
- Pārnēsiet vakuumsūcēju tikai aiz roktura **6**.
- Novietojiet vakuumsūcēju sausā telpā un nodrošiniet to pret nepilnvarotiem lietotājiem.
- Lai nostiprinātu pagriežamos ritenišus **9**, nospiediet leņķu ritenišu bremzes **10**.

Klientu konsultāciju dienests un konsultācijas par lietošanu

Klientu konsultāciju dienesta darbinieki atbildēs uz Jūsu jautājumiem par izstrādājuma remontu un apkalpošanu, kā arī par rezerves daļu iegādi. Izklājuma zīmējumus un informāciju par rezerves daļām var atrast arī interneta vietnē:

www.bosch-pt.com

Bosch klientu konsultāciju grupa centīsies Jums palīdzēt vislabākajā veidā, sniedzot atbildes uz jautājumiem par mūsu izstrādājumiem un to piederumiem.

Pieprasot konsultācijas un pasūtot rezerves daļas, noteikti paziņojiet 10 zīmju izstrādājuma numuru, kas norādīts uz izstrādājuma marķējuma plāksnītes.

Latvijas Republika

Robert Bosch SIA
Bosch elektroinstrumentu servisa centrs
Mūkusalas ielā 97
LV-1004 Rīga
Tālr.: 67 146262
Telefakss: 67 146263
E-pasts: service-pt@lv.bosch.com

Atbrīvošanās no nolietotajiem izstrādājumiem

Nolietotais vakuumsūcējs, tā piederumi un iesaiņojuma materiāli jāpakļauj otrreizējai pārstrādei apkārtējai videi nekaitīgā veidā.

Neizmetiet vakuumsūcēju sadzīves atkritumu tvertnē!

Tikai ES valstīm

Atbilstoši Eiropas Savienības direktīvai 2012/19/EU par nolietotajām elektroiekārtām un elektroniskajām iekārtām un šīs direktīvas atspoguļojumiem nacionālajā likumdošanā, visi lietošanai nederīgie vakuumsūcēji jāsavāc atsevišķi un jāpakļauj otrreizējai pārstrādei apkārtējai videi nekaitīgā veidā.

Tiesības uz izmaiņām tiek saglabātas.

Lietuviškai**Saugos nuorodos**

Perskaitykite visas šias saugos nuorodos ir reikalavimus. Jei nepaisysite žemiau pateiktų saugos nuorodų ir reikalavimų, gali trenkti elektros smūgis, kilti gaisras ir galite sunkiai susižaloti arba sužaloti kitus asmenis.

Išsaugokite šią instrukciją.

- **Šis siurblys nėra skirtas, kad juo naudotųsi vaikai ar asmenys su fizinėmis, jutiminėmis ir dvasinėmis negaliomis arba asmenys, kuriems trūksta patirties arba žinių.** Priešingu atveju įrankis gali būti valdomas netinkamai ir kyla sužeidimų pavojus.
- **Prižiūrėkite vaikus.** Taip bus užtikrinta, kad vaikai su siurbliu nežaistų.

⚠ ĮSPĖJIMAS Nesiurbkite sveikatai kenksmingų medžiagų, pvz., buko, ažuolo, uolienu ir asbesto dulkių. Šios medžiagos yra vėžį sukeliančios.

Išsiaiškinkite apie jūsų šalyje galiojančius reikalavimus ir įstatymus, reglamentuojančius, kaip elgtis su sveikatai kenksmingomis dulkėmis.

⚠ ĮSPĖJIMAS Siurbį naudokite tik tada, jei susipažinote su visomis jo funkcijomis ir esate jį visiškai įvaldę arba buvote atitinkamai instruktuoti. Rūpestingai išmokius, sumažėja netinkamo naudojimo ir sužalojimų tikimybė.

⚠ ĮSPĖJIMAS Siurblys skirtas sausoms medžiagoms siurbti, o naudojant tinkamas priemones – taip pat ir skysčiams siurbti. Į vidų patekęs skystis padidina elektros smūgio riziką.

▶ Nesiurbkite siurbliu degių ir sprogių skysčių, pavyzdžiui, benzino, alyvos, alkoholio, tirpiklių. Nesiurbkite karštų ir degančių dulkių. Nenaudokite siurblio sprogiuose patalpose. Dulkės, garai ir skysčiai gali užsidegti ir sprogti.

⚠ ĮSPĖJIMAS Jei iš siurblio pradeda tekėti putos ir vanduo, siurbį nedelsdami išjunkite ir ištuštinkite baką. Priešingu atveju galite pažeisti siurbį.

⚠ DĖMESIO Siurblių leidžiama laikyti tik patalpose.

⚠ DĖMESIO Reguliariai valykite plūdūrą ir tikrinkite, ar jis nepažeistas. Priešingu atveju gali sutrikti veikimas.

▶ Jei su siurbliu neišvengiamai reikia dirbti drėgnoje aplinkoje, naudokite nuotėkio srovės apsauginį jungiklį. Naudojant nuotėkio srovės apsauginį jungiklį sumažėja elektros smūgio pavojus.

▶ Prijunkite siurbį prie tinkamai įžeminto maitinimo tinklo. Kištukinis lizdas ir ilginamasis laidas turi būti su tvarkingu įžeminimu.

▶ Kiekvieną kartą prieš pradėdami naudoti patikrinkite siurbį, laidą ir kištuką. Jei pastebite pažeidimų, siurblio nenaudokite. Neardykite siurblio patys, dėl jo remonto kreipkitės tik į kvalifikuotą specialistą. Remontuojant siurbį turi būti naudojamos tik originalios atsarginės dalys. Pažeisti siurbliai, laidai ir kištukai padidina elektros smūgio pavojų.

▶ Per laidą nepervaziuokite ir jo nesuspauskite. Netraukite už laido, norėdami iš kištukinio lizdo ištraukti kištuką arba patraukti siurbį. Pažeisti laidai padidina elektros smūgio pavojų.

▶ Prieš atikdami siurblio reguliavimo, techninės priežiūros ar valymo darbus, keisdami papildomą įrangą ar statydami siurbį sandėliuoti, iš kištukinio lizdo ištraukite kištuką. Ši atsargos priemonė padės išvengti netyčinio siurblio paleidimo.

▶ Pasirūpinkite geru vėdinimu darbo vietoje.

▶ Siurbį turi remontuoti tik kvalifikuotas specialistas ir naudoti tik originalias atsarginės dalis. Taip galima garantuoti, jog siurblys išliks saugus naudoti.

▶ Prieš pradėdami naudoti patikrinkite, ar siurbimo žarna yra nepriekaištingos būklės. Tikrindami, siurbimo žarną palikite primontuotą prie siurblio, kad netikėtai neišeitų dulkių. Priešingu atveju, galite įkvėpti dulkių.

▶ Neplaukite siurblio tiesiai į jį nukreipta vandens srove. Į siurblio viršutinę dalį patekęs vanduo padidina elektros smūgio riziką.

▶ Nepalikite be priežiūros įjungti siurblio.

▶ Siurblio nenaudokite kaip ilgalaikio nusiurbimo įrenginio.

Papildomos įspėjamosios nuorodos (AdvancedVac 20)

⚠ ĮSPĖJIMAS Kištukinį lizdą naudokite tik naudojimo instrukcijoje nurodytu tikslu.

Simboliai

Žemiau pateikti simboliai gali būti svarbūs naudojant siurbį. Prašome įsiminti simbolius ir jų reikšmes. Teisingai suprasdami simbolius galėsite geriau ir saugiau naudotis siurbliu.

Simboliai ir jų reikšmės



1+

Paleisties ir stabdymo automatinis įtaisas

Dulkių nusiurbimas nuo veikiančių elektrinių įrankių
Siurblys automatiškai įsijungia ir su uždelsa vėl išsijungia

0

Išjungimas



1

Siurbimas

Nusėdusių dulkių siurbimas

max. 2000W
min. 100W

Leidžiamoji prijungto elektrinio įrankio suminė galia (priklausomai nuo šalies)

Gaminio ir techninių duomenų aprašas

Siurblys yra skirtas sveikatai nekenksmingoms medžiagoms susiurbti/nusiurbti ir prapūsti bei nedegiems skysčiams susiurbti/nusiurbti.

Šis siurblys yra skirtas tik privačiam naudojimui ir nėra skirtas profesionaliam naudojimui.

Siurbį naudokite tik tada, jei susipažinote su visomis jo funkcijomis ir esate jį visiškai įvaldę arba buvote atitinkamai instruktuoti.

Pavaizduoti prietaiso elementai

Pavaizduotų sudedamųjų dalių numeriai atitinka siurblio schemos numerius.

- 1 Bakas
- 2 Skysčių išleidimo anga (AdvancedVac 20)
- 3 Žarnos tvirtinimo anga (siurbimo funkcija)
- 4 Kištukinis lizdas elektriniam įrankiui (AdvancedVac 20)
- 5 Veikimo režimų perjungiklis (AdvancedVac 20)

154 | Lietuviškai

- | | |
|---|---|
| 5 Įjungimo-išjungimo jungiklis (UniversalVac 15) | 23 Guminis liežuvėlis* (AdvancedVac 20) |
| 6 Rankena prietaisui pernešti | 24 Guminis įdėklas/šepečių juosta* (UniversalVac 15) |
| 7 Siurblio viršutinė dalis | 25 Žarnos tvirtinimo anga (išpūtimo funkcija) |
| 8 Siurblio viršutinės dalies užraktas | 26 Oro išleidimo dangtelis |
| 9 Vairuojamasis ratukas | 27 Mygtukas |
| 10 Vairuojamųjų ratukų stabdys | 28 Jungiamoji jungė |
| 11 Siurbimo žarnos laikiklis | 29 Dulkių surinkimo maišelis* |
| 12 Laikiklis antgaliui tarpams siurbti | 30 Guminio įdėklo/šepečių juostos atblokovimo mygtukas |
| 13 Laikiklis antgaliui grindims siurbti | 31 Papildoma oro anga |
| 14 Laikiklis siurbimo vamzdžiams | 32 Audinio filtras |
| 15 Laikiklis lenktam antgaliui/nusiurbimo adapteriui | 33 Filtras |
| 16 Siurbiamoji žarna | 34 Filto laikiklis |
| 17 Nusiurbimo adapteris | 35 Filto krepšys |
| 18 Lenktas antgalis | 36 Ilgalaikio naudojimo filtras |
| 19 Antgalis tarpams siurbti | 37 Laido laikiklis |
| 20 Siurbimo vamzdis | 38 Kilpa |
| 21 Antgalis grindims siurbti | |
| 22 Šepečių juosta* (AdvancedVac 20) | |

*Pavaizduoti ar aprašyti priedai į tiekiamą standartinį komplektą neįeina. Visą papildomą įrangą rasite mūsų papildomos įrangos programoje.

Techniniai duomenys

Skysčių ir sausų dulkių siurblys		UniversalVac 15	AdvancedVac 20
Gaminio numeris		0 603 3D1 1..	0 603 3D1 2..
Nominali naudojamoji galia	W	1000	1200
Dažnis	Hz	50/60	50/60
Bako talpa (bruto)	l	15,0	20,0
Talpa neto (skystis)	l	8,5	13,5
Dulkių surinkimo maišelio tūris	l	11,8	16,8
Maks. išretinimas (turbinos)	mbar	240	260
Maks. srautas (turbinos)	l/s	65	70
Paleisties ir stabdymo automatinis įtaisas		-	●
Svoris pagal „EPTA-Procedure 01:2014“	kg	6,9	7,6
Apsaugos klasė		□/II	⊕/I
Apsaugos tipas		IP X4	IP X4

Pateikti duomenys galioja tuo atveju, kai nominali įtampa [U] yra lygi 230 V. Esant mažesnei įtampai, o taip pat priklausomai nuo elektrinio įrankio modifikacijos šie duomenys gali skirtis nuo aukščiau pateiktųjų.

Paleisties ir stabdymo automatinis įtaisas*

	Nominalioji įtampa	Maks. galia	Min. galia
ES/ĮŠJ.	220–240 V	2000 W	100 W
JK	220–240 V	1800 W	100 W

* Leidžiamoji prijungto elektrinio įrankio suminė galia (priklausomai nuo šalies)

Informacija apie triukšmą ir vibraciją

	UniversalVac 15	AdvancedVac 20
Triukšmo emisijos vertės nustatytos pagal EN 60335-2-69.		
Pagal A skalę išmatuotas siurblio garso slėgio lygis tipiniu atveju siekia	77 dB(A)	78 dB(A)
Paklaida K	3 dB	3 dB

Triukšmo lygis darbo metu gali viršyti 80 dB(A). **Dirbkite su klausos apsaugos priemonėmis!**

Vibracijos bendroji vertė a_h (trijų krypčių atstojamasis vektorius) ir paklaida K nustatytos pagal EN 60335-2-69:

$$a_h < 2,5 \text{ m/s}^2, K = 1,5 \text{ m/s}^2.$$

Montavimas

- **Prieš pradėdami bet kokius siurblio priežiūros ar remonto darbus, iš kištukinio lizdo ištraukite kištuką.**

Siurbiamosios žarnos montavimas

Siurbimo funkcija (žiūr. pav. A1)

- Siurbimo žarną **16** įstatykite į žarnos tvirtinimo angą **3** ir sukite ją pagal laikrodžio rodyklę iki atramos.

Išpūtimo funkcija (žiūr. pav. A2)

Prapūtimo funkcija yra skirta sunkiai prieinamoms vietoms valyti arba naudojama ten, kur siurbti negalima, pvz., lapams iš žvyro pripildyto drenažo griovelio pašalinti.

- **Siurblyje įdiegta išpūtimo funkcija. Panaudoto oro nepūskite į patalpą. Išpūtimo funkciją naudokite tik su švaria žarna.** Dulks gali būti kenksmingos sveikatai.
- Įjunkite siurbį ne mažiau kaip 5 s (įjungimo-išjungimo jungiklį **5**/veikimo režimų perjungiklį **5** nustatykite ties simboliu „Siurbti“), kad iš siurbimo žarnos **16** pašalintumėte nusėdusias dulkes.
- Siurbimo žarną **16** sukite prieš laikrodžio rodyklę iki atramos ir ištraukite iš žarnos tvirtinimo angos **3**.
- Atidėkite oro išleidimo dangtelį **26**.
- Siurbimo žarną **16** įstatykite į žarnos tvirtinimo angą **25** ir sukite ją pagal laikrodžio rodyklę iki atramos.

Siurbimo papildomos įrangos montavimas

Siurbimo žarna **16** yra su sąvaržų sistema, kuria galima prijungti siurbimo papildomą įrangą (nusiurbimo adapterį **17**, lenktą antgalį **18**).

Nusiurbimo adapterio arba lenkto antgalio montavimas (žr. pav. B)

- Nusiurbimo adapterį **17** arba lenktą antgalį **18** įstatykite ant siurbimo žarnos **16** – turite išgirsti, kaip užsifiksavo abu siurbimo žarnos mygtukai **27**.
- Norėdami nuimti, spauskite mygtukus **27** į vidų ir konstrukcinės dalis ištraukite vieną iš kitos.

Antgalių ir vamzdžių montavimas

- Tada tvirtai ant lenkto antgalio **18** arba nusiurbimo adapterio **17** įstatykite pageidaujamą siurbimo papildomą įrangą (grindų antgalį, tarpų antgalį, siurbimo vamzdį ir kt.).

Dulkių surinkimo maišelio keitimas ir įdėjimas (Sausų dulkių siurbimas) (žr. pav. C1 – C2)

Norėdami siurbti sausas dulkes, galite naudoti dulkių surinkimo maišelį (papildoma įranga). Tokiu būdu bus lengviau šalinti dulkes.

Dulkių surinkimo maišelio keitimas ir įdėjimas (pap. įranga)

- Atspauskite užraktus **8** ir nuimkite siurblio viršutinę dalį **7**.
- Pilną dulkių surinkimo maišelį **29** nuimkite nuo jungiamosios jungės **28**, traukdami ją atgal, ir išimkite iš siurblio.
- Uždėkite naują dulkių surinkimo maišelį ant siurblio jungės. Įsitikinkite, kad dulkių surinkimo maišelis per visą ilgį yra prigludęs prie bako **1** vidinės sienelės.

- Vėl uždėkite siurblio viršutinę dalį **7** ir užspauskite užraktus **8**.

Grindų antgalio įdėklų keitimas (žr. pav. D1 – D2)

Priklausomai nuo to, ką reikia siurbti (sausas ar šlapias medžiagas, kiliminę dangą ar kt.), į grindų antgalį **21** galite įstatyti įvairius įdėklus (guminį įdėklą, šepečių juostą).

- Norėdami iš grindų įdėklo išimti įdėklą, paspauskite atblokavimo mygtuką **30**, esantį ant grindų antgalio **21**.
- Norimą įdėklą **22/23/24** sąvaržomis įtvirtinkite grindų antgalyje **21**.

Naudojimas

- **Prieš pradėdami bet kokius siurblio priežiūros ar remonto darbus, iš kištukinio lizdo ištraukite kištuką.**

Paruošimas naudoti

- **Atkreipkite dėmesį į tinklo įtampą! Maitinimo šaltinio įtampa turi sutapti su siurblio firminėje lentelėje nurodytais duomenimis. 230 V pažymėtus elektrinius įrankius galima jungti ir prie 220 V maitinimo tinklo.**
- **Naudokite tik nepažeistus filtrus (be įtrūkių, skylių ir pan.). Pažeistą filtrą nedelsdami pakeiskite.**

Sprogioje aplinkoje siurbį naudoti draudžiama.

Kad tausotumėte energiją, siurbį įjunkite tik tada, kai naudosite.

Kad užtikrintumėte optimalią siurbimo galią, nuo siurblio viršutinės dalies **7** visada nuvyniokite visą siurbimo žarną **16**.

Sausų dulkių siurbimas

Nusėdusių dulkių siurbimas

UniversalVac 15:

- Norėdami siurbti **įjungti**, įjungimo-išjungimo jungiklį **5** nustatykite ties simboliu „Siurbti“.
- Norėdami siurbti **išjungti**, įjungimo-išjungimo jungiklį **5** nustatykite ties simboliu „Išjungti“.



AdvancedVac 20:

- Norėdami siurbti **įjungti**, veikimo režimų perjungiklį **5** nustatykite ties simboliu „Siurbti“.
- Norėdami siurbti **išjungti**, veikimo režimų perjungiklį **5** nustatykite ties simboliu „Išjungti“.



Dulkių nusiurbimas nuo veikiančių elektrinių įrankių (žr. pav. E)

- Primontuokite nusiurbimo adapterį **17** (žr. „Nusiurbimo adapterio arba lenkto antgalio montavimas“, psl. 155).
- Nusiurbimo adapterį **17** įstatykite į elektrinio įrankio nusiurbimo atvamzdį.

Nuoroda: Dirbant su elektriniais įrankiais, kurių oro tiekimas į siurbimo žarną yra mažas (pvz., su siurapjūkliais, šlifuočkiais ir pan.), reikia atidaryti papildomą oro angą **31**, esančią ant siurbimo žarnos **16**. Tokiu būdu pagerinama siurblio ir elektrinio įrankio bendra galia.

156 | Lietuviškai

Tuo tikslu sukite žiedą, dengiantį papildomą oro angą **31**, kol anga pasidarys maksimali.

AdvancedVac 20:

Dulkių siurblyje yra integruotas kištukinis lizdas su apsauginiu kontaktu **4**. Prie jo galite prijungti išorinį elektrinį įrankį. Neviršykite maksimalios leidžiamos prijungto elektrinio įrankio suminės galios.

- Norėdami **įjungti siurblio paleidimo ir sustabdymo automatinį įtaisą**, veikimo režimų perjungiklį **5** nustatykite ties simboliu „Paleidimo ir sustabdymo automatinis įtaisas“.
- Norėdami **įjungti** siurblij, įjunkite prie kištukinio lizdo **4** prijungtą elektrinį įrankį. Siurblys paleidžiamas automatiškai.
- Norėdami **nusiurbimą baigti**, išjunkite elektrinį įrankį. Kad iš siurbimo žarnos būtų susiurbtos likusios dulkės, paleisties ir stabdymo automatinis įtaisas iki 6 sekundžių dar veikia iš inercijos.
- Norėdami siurblij **išjungti**, veikimo režimų perjungiklį **5** nustatykite ties simboliu „Išjungti“.

**1+****0****Skysčių siurbimas**

- ▶ **ATSARGIAI! Siurblys neskirtas pavojingoms dulkėms siurbti. Nesiurbkite siurbliu degių ar sprogių skysčių, pavyzdžiui, benzino, alyvos, alkoholio, tirpiklių. Nesiurbkite karštų ar degančių dulkių. Nenaudokite siurblio sprogoje aplinkoje.** Dulkės, garai ar skysčiai gali užsidegti ir sprogti.
- ▶ **Siurblij draudžiama naudoti kaip vandens siurblij.** Siurblys yra skirtas oro ir vandens mišiniui susiurbti.
- ▶ **Prieš pradėdami bet kokius siurblio priežiūros ar remonto darbus, iš kištukinio lizdo ištraukite kištuką.**
- Atspauskite užraktus **8** ir nuimkite siurblio viršutinę dalį **7**.
- Prieš siurbdami skysčius išimkite dulkių surinkimo maišelį **29**, audinio filtrą **32** ir ištuštinkite konteinerį **1**.
- Išvalykite filtrą **33** (žr. „Filtro valymas/keitimas“, psl. 156).
- Vėl uždėkite siurblio viršutinę dalį **7** ir užspauskite užraktus **8**.
- AdvancedVac 20: Įgrindų antgalį **21** įdėkite guminį įdėklą **23** (žr. „Grindų antgalio įdėklų keitimas“, psl. 155).

Siurblys yra su plūduru. Kai pasiekiamas maksimalus pripildymo aukštis, sumažėja siurbimo galia. Siurblij nedelsdami išjunkite (įjungimo-išjungimo jungiklis **5**/veikimo režimų perjungiklis **5** ties simboliu „Siurbti“).

- Ištuštinkite konteinerį **1**.
AdvancedVac 20: Per skysčių išleidimo angą **2** ištuštinkite rezervuarą.

Kad po skysčių siurbimo išvengtumėte pelėsių susidarymo:

- Nukelkite siurblio viršutinę dalį **7** ir palikite, kad gerai išdžiūtų.
- Išimkite filtrą **33** ir jį taip pat palikite gerai išdžiūti (žr. „Filtro valymas/keitimas“, psl. 156).


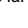
Priežiūra ir servisas**Priežiūra ir valymas**

- ▶ **Prieš pradėdami bet kokius siurblio priežiūros ar remonto darbus, iš kištukinio lizdo ištraukite kištuką.**
- ▶ **Kad galėtumėte gerai ir saugiai dirbti, pasirūpinkite, kad ventiliacinės angos ir siurblys būtų švarūs.**

Jei reikia pakeisti maitinimo laidą, dėl saugumo sumetimų tai turi būti atliekama Bosch įmonėje arba įgaliotose Bosch elektrinių įrankių remonto dirbtuvėse.

Filtro valymas/keitimas (žr. pav. F1 – F4)

Pažeistą filtrą nedelsdami pakeiskite.

- Atspauskite užraktus **8** ir nuimkite siurblio viršutinę dalį **7**.
- Audinio filtrą **32** nutraukite nuo filtro **33** ir pastuksenkite, kad iškristų visi nešvarumai.
- Sukite filtro laikiklį **34** iki atramos sukimosi kryptimi „“ ir išimkite filtrą **33** iš rezervuaro **1**.
- Filtro briaunas nuvalykite minkštu šepetėliu.
arba
Pažeistą filtrą pakeiskite.
- Filtrą **33** užmaukite ant filtro korpuso **35** ir sukite filtro laikiklį **34** iki atramos sukimosi kryptimi „“.
Filtro **33** anga turi būti tiksliai ant filtro korpuso **35** padėties nustatymo kumštelėli. Turite jausti, kaip filtro laikiklis **34** įsistato.
- Audinio filtrą **32** užmaukite ant filtro **33**.
Audinio filtrą **32** turi visiškai gaubti filtrą **33**, o guminė juostelė turi būti griovelyje tarp filtro ir korpuso.
- Vėl uždėkite siurblio viršutinę dalį **7** ir užspauskite užraktus **8**.

Bakas

- Baką **1** retkarčiais išvalykite įprastu, neabrazyviniu valikliu ir palikite išdžiūti.

Ilgalaikio naudojimo filtro valymas (žr. pav. G)

Kad siurblio našumas išliktų optimalus, ilgalaikio naudojimo filtrą **36** retkarčiais išvalykite.

- Atidenkite oro išleidimo dangtelį **26** ir išimkite ilgalaikio naudojimo filtrą **36**.
- Ilgalaikio naudojimo filtrą **36** praplaukite po tekančiu vandeniu ir palikite gerai išdžiūti.
- Išvalytą filtrą vėl įdėkite ir patikrinkite, ar jis saugiai ir tinkamai įstatytas. Uždenkite oro išleidimo dangtelį.

Gedimai

Jei siurbimo našumas nepakankamas, patikrinkite:

- Ar tinkamai uždėta siurblio viršutinė dalis **7**?
- Ar neužsikimšusi žarnų sistema?
- Ar sujungti siurbimo vamzdžiai **20**?
- Ar nepripildė bakas **1**?
- Ar nepripildė dulkių surinkimo maišelis **29**?
- Ar filtrai užnešti dulkėmis?

Perkaitęs siurblys išsijungia. Atlikite šiuos veiksmus:

- Mažiausiai 60 min palaukite, kol siurblys atvės.
- Kištuką ištraukite iš kištukinio lizdo ir iš naujo įstatykite į kištukinį lizdą.

- Įsitikinkite, kad rezervuaras **1** ir dulkių surinkimo maišelis **29** yra tušti, siurbimo žarna **16**, filtras **33** ir ilgalaikio naudojimo filtras **36** neužsikimšę.

Reguliariai ištuštinant užtikrinamas optimalus siurbimo našumas.

Jei siurbimo našumas vis tiek nepakankamas, siurbį pristatykite į klientų aptarnavimo skyrių.

Sandėliavimas (žr. pav. H)

- Siurbimo vamzdžius **20** įstatykite į laikiklius **14**.
- Siurbimo žarną **16**, apsukę aplink siurblio viršutinę dalį, įdėkite į laikiklį **11**, siurbimo žarnos galą įdėkite į vieną iš šių dviejų laikiklių **11**.
- Maitinimo laidą susukite ant laido laikiklio **37**.
- Kilpas **38** pritvirtinkite prie elektros laido laikiklio **37**.
- Lenktą antgalį **18** arba nusiurbimo adapterį **17** įstatykite į laikiklį **15**.
- Tarpų antgalį **19** įstatykite į laikiklį **12**.
- Grindų antgalį **21** įstatykite į laikiklį **13**.
- Siurbį neškite tik už rankenos **6**.
- Siurbį pastatykite sausoje patalpoje ir apsaugokite, kad juo nesinaudotų pašaliniai.
- Norėdami užfiksuoti vairuojamuosius ratukus **9**, paspauskite vairuojamųjų ratukų stabdį **10**.

Klientų aptarnavimo skyrius ir naudotojų konsultavimo tarnyba

Klientų aptarnavimo skyriuje gausite atsakymus į klausimus, susijusius su jūsų gaminio remontu, technine priežiūra bei atsarginėmis dalimis. Detalius brėžinius ir informaciją apie atsargines dalis rasite čia:

www.bosch-pt.com

Bosch naudotojų konsultavimo tarnybos specialistai mielai atsakys į klausimus apie mūsų gaminius ir papildomą įrangą.

Ieškant informacijos ir užsakant atsargines dalis prašome būtinai nurodyti dešimtženklį gaminio numerį, esantį firminėje lentelėje.

Lietuva

Bosch įrankių servisas

Informacijos tarnyba: (037) 713350

Įrankių remontas: (037) 713352

Faksas: (037) 713354

El. paštas: service-pt@lv.bosch.com

Šalinimas

Siurblys, papildoma įranga ir pakuotės turi būti ekologiškai utilizuojami.

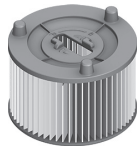
Nemeskite siurblių į buitinių atliekų kontenerius!

Tik ES šalims:



Pagal Europos direktyvą 2012/19/ES dėl elektros ir elektroninės įrangos atliekų ir šios direktyvos perkėlimo į nacionalinę teisę aktus, naudoti nebetinkami siurbliai turi būti surenkami atskirai ir perdirbami aplinkai nekenksmingu būdu.

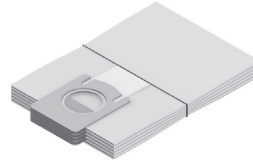
Galimi pakeitimai.



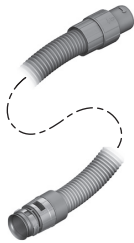
2 609 256 F35



2 609 256 F41



UniversalVac 15 2 609 256 F32
AdvancedVac 20 2 609 256 F33



2,0 m	19 mm	-	2 609 256 F38
UniversalVac 15			
2,2 m	35 mm	-	2 609 256 F29
AdvancedVac 20			
2,2 m	35 mm	•	2 609 256 F30



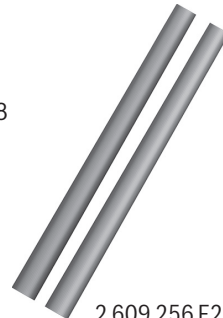
2 609 256 F31



2 609 256 F26



2 609 256 F28



2 609 256 F27

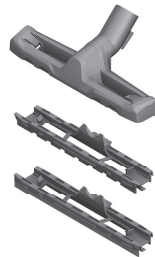


UniversalVac 15

2 609 256 F21

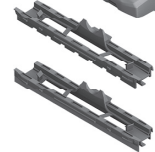


2 609 256 F23



AdvancedVac 20

2 609 256 F21



2 609 256 F22





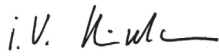
2 609 256 F24

CE		I
de	EU-Konformitätserklärung Nass-/Trocken- sauger	Sachnummer
		Wir erklären in alleiniger Verantwortung, dass die genannten Produkte allen einschlägigen Bestimmungen der nachfolgend aufgeführten Richtlinien und Verordnungen entsprechen und mit folgenden Normen übereinstimmen. Technische Unterlagen bei: *
en	EU Declaration of Conformity Wet/dry vacuum cleaner	Article number
		We declare under our sole responsibility that the stated products comply with all applicable provisions of the directives and regulations listed below and are in conformity with the following standards. Technical file at: *
fr	Déclaration de conformité UE Aspirateur eau et poussière	N° d'article
		Nous déclarons sous notre propre responsabilité que les produits décrits sont en conformité avec les directives, règlements normatifs et normes énumérés ci-dessous. Dossier technique auprès de : *
es	Declaración de conformidad UE Aspirador en húmedo/seco	Nº de artículo
		Declaramos bajo nuestra exclusiva responsabilidad, que los productos nombrados cumplen con todas las disposiciones correspondientes de las Directivas y los Reglamentos mencionados a continuación y están en conformidad con las siguientes normas. Documentos técnicos de: *
pt	Declaração de Conformidade UE Aspirador em molhado/a seco	N.º do produto
		Declaramos sob nossa exclusiva responsabilidade que os produtos mencionados cumprem todas as disposições e os regulamentos indicados e estão em conformidade com as seguintes normas. Documentação técnica pertencente à: *
it	Dichiarazione di conformità UE Aspiratore a umido/a secco	Codice prodotto
		Dichiariamo sotto la nostra piena responsabilità che i prodotti indicati sono conformi a tutte le disposizioni pertinenti delle Direttive e dei Regolamenti elencati di seguito, nonché alle seguenti Normative. Documentazione Tecnica presso: *
nl	EU-conformiteitsverklaring Zuiger voor nat en droog zuigen	Productnummer
		Wij verklaren op eigen verantwoordelijkheid dat de genoemde producten voldoen aan alle desbetreffende bepalingen van de hierna genoemde richtlijnen en verordeningen en overeenstemmen met de volgende normen. Technisch dossier bij: *
da	EU-overensstemmelseserklæring Våd-/tør suger	Typenummer
		Vi erklærer som eneansvarlige, at det beskrevne produkt er i overensstemmelse med alle gældende bestemmelser i følgende direktiver og forordninger og opfylder følgende standarder. Tekniske bilag ved: *
sv	EU-konformitetsförklaring Våt-/törsgugare	Produktnummer
		Vi förklarar under eget ansvar att de nämnda produkterna uppfyller kraven i alla gällande bestämmelser i de nedan angivna direktiven och förordningarnas och att de stämmer överens med följande normer. Teknisk dokumentation: *
no	EU-samsvarserklæring Våt-/tørsguger	Produktnummer
		Vi erklærer under eneansvar at de nevnte produktene er i overensstemmelse med alle relevante bestemmelser i direktivene og forordningene nedenfor og med følgende standarder. Teknisk dokumentasjon hos: *
fi	EU-vaatimustenmukaisuusvakuutus Märkä-/kuivaimuri	Tuotenumero
		Vakuutamme täten, että mainitut tuotteet vastaavat kaikkia seuraavien direktiivien ja asetusten asiaankuuluvia vaatimuksia ja ovat seuraavien standardien vaatimusten mukaisia. Tekniset asiakirjat saatavana: *
el	Δήλωση πιστότητας ΕΕ Απορροφητήρας ξηρών/υγρών υλικών	Αριθμός ευρετηρίου
		Δηλώνουμε με αποκλειστική μας ευθύνη, ότι τα αναφερόμενα προϊόντα αντιστοιχούν σε όλες τις σχετικές διατάξεις των πιο κάτω αναφερόμενων οδηγιών και κανονισμών και ταυτίζονται με τα ακόλουθα πρότυπα. Τεχνικά έγγραφα στη: *
tr	AB Uygunluk beyanı Islak/kuru elektrik süpürgesi	Ürün kodu
		Tek sorumlu olarak, tanımlanan ürünün aşağıdaki yönetmelik ve direktiflerin geçerli bütün hükümlerine ve aşağıdaki standartlara uygun olduğunu beyan ederiz. Teknik belgelerin bulunduğu yer: *

II		CE
pl	Deklaracja zgodności UE Odkurzacze na mokro/sucho	Numer katalogowy
		Oświadczamy z pełną odpowiedzialnością, że niniejsze produkty odpowiadają wszystkim wymaganiom poniżej wyszczególnionych dyrektyw i rozporządzeń, oraz że są zgodne z następującymi normami. Dokumentacja techniczna: *
cs	EU prohlášení o shodě Vysavač pro mokré/suché vysávání	Objednací číslo
		Prohlašujeme na výhradní zodpovědnost, že uvedený výrobek splňuje všechna příslušná ustanovení níže uvedených směrnic a nařízení a je v souladu s následujícími normami: Technické podklady u: *
sk	EÚ vyhlásenie o zhode Vysávač na vysávanie namokro/nasucho	Vecné číslo
		Vyhlasujeme na výhradnú zodpovednosť, že uvedený výrobok spĺňa všetky príslušné ustanovenia nižšie uvedených smerníc a nariadení a je v súlade s nasledujúcimi normami: Technické podklady má spoločnosť: *
hu	EU konformitási nyilatkozat Nedves/szárász elszívó berendezés	Cikkszám
		Egyedüli felelősséggel kijelentjük, hogy a megnevezett termék megfelelnek az alábbiakban felsorolásra kerülő irányelvek és rendeletek valamennyi idevágó előírásainak és megfelelnek a következő szabványoknak. Műszaki dokumentumok megőrzési pontja: *
ru	Заявление о соответствии ЕС Пылесос/влагоотсос	Товарный №
		Мы заявляем под нашу единоличную ответственность, что названные продукты соответствуют всем действующим предписаниям нижеуказанных директив и распоряжений, а также нижеуказанных норм. Техническая документация хранится у: *
uk	Заява про відповідність ЄС Вологовідсмоктувач/пилосос	Товарний номер ч/пилосос
		Мизаявляємо під нашу одноособову відповідальність, що названі вироби відповідають усім чинним положенням нищезначених директив і розпоряджень, а також нижчеозначеним нормам. Технічна документація зберігається у: *
kk	ЕО сәйкестік мағлұмдамасы Жуатын /құрғақ шаңсорғыш	Өнім нөмірі
		Өз жауапкершілікпен біз аталған өнімдер төменде жылған директикалар мен жарлықтардың тиісті қағидаларына сәйкестігін және төмендегі нормаларға сай екенін бiлдiреміз. Техникалық құжаттар: *
ro	Declarație de conformitate UE Aspirator universal	Număr de identificare
		Declarăm pe proprie răspundere că produsele menționate corespund tuturor dispozițiilor relevante ale directivelor și reglementărilor enumerate în cele ce urmează și sunt în conformitate cu următoarele standarde. Documentație tehnică la: *
bg	ЕС декларация за съответствие Прахосмукачка за сухо и мокро почистване	Каталожен номер
		С пълна отговорност ние декларираме, че посочените продукти отговарят на всички валидни изисквания на директивите и разпоредбите по-долу и съответства на следните стандарти. Техническа документация при: *
mk	EU-Изјава за сообразност Вшмукувач за мокри/суви материјали	Број на дел/артикл
		Со целосна одговорност изјавуваме, дека опишаните производи се во согласност со сите релевантни одредби на следните регулативи и прописи и се во согласност со следните норми. Техничка документација кај: *
sr	EU-izjava o usaglašenosti Vlažni-/suvi usisivač	Broj predmeta
		Na sopstvenu odgovornost izjavljujemo, da navedeni proizvodi odgovaraju svim dotičnim odredbama naknadno navedenih smernica u uredba i da su u skladu sa sledećim standardima. Tehnička dokumentacija kod: *
sl	Izjava o skladnosti EU Sesalnik za mokro in suho sesanje	Številka artikla
		Izjavljamo pod izključno odgovornostjo, da je omenjen izdelek v skladu z vsemi relevantnimi določili direktiv in uredb ter ustreza naslednjim standardom. Tehnična dokumentacija pri: *
hr	EU izjava o skladnosti Mokri/suhi usisavač	Kataloški br.
		Pod punom odgovornošću izjavljujemo da navedeni proizvodi odgovaraju svim relevantnim odredbama direktiva i propisima navedenima u nastavku i da su skladni sa sljedećim normama. Tehnička dokumentacija se može dobiti kod: *

CE

III

et	EL-vastavusdeklaratsioon Tolmu-/veeimeja	Tootenumber	Kinnitame ainuvastutatatena, et nimetatud tooted vastavad järgnevalt loetletud direktiivide ja määruste kõikidele asjaomastele nõuetele ja on kooskõlas järgmiste normidega. Tehnilised dokumendid saadaval: *	
lv	Deklarācija par atbilstību ES standartiem Vakuumsūcējs šķidrumu un sausu vielu uzsūkšanai	Izstrādājuma numurs	Mēs ar pilnu atbildību paziņojam, ka šeit aplūkotie izstrādājumi atbilst visiem tālāk minētajās direktīvās un rīkojumos ietvertajām saistošajām nostādņēm, kā arī sekojošiem standartiem. Tehnisks dokumentācija no: *	
lt	ES atitikties deklaracija Skysčių ir sausų dulkių siurblys	Gaminio numeris	Atsakingai pareiškiamo, kad išvardyti gaminiai atitinka visus privalomus žemiau nurodytų direktyvų ir reglamentų reikalavimus ir šiuos standartus. Techninė dokumentacija saugoma: *	
	UniversalVac 15	0 603 3D1 1..	2006/42/EC 2014/30/EU	EN 60335-1:2012+A11:2014 EN 60335-2-69:2012
	AdvancedVac 20	0 603 3D1 2..	2011/65/EU	EN 55014-1:2006+A1:2009+A2:2011 EN 55014-2:2015 EN 61000-3-2:2014 EN 61000-3-3:2013 EN 50581:2012
			 BOSCH	* Robert Bosch Power Tools GmbH (PT/ECS) 70538 Stuttgart GERMANY
			Henk Becker Executive Vice President Engineering and Manufacturing	Helmut Heinzemann Head of Product Certification
				
			Robert Bosch Power Tools GmbH, 70538 Stuttgart, GERMANY Stuttgart, 01.01.2017	