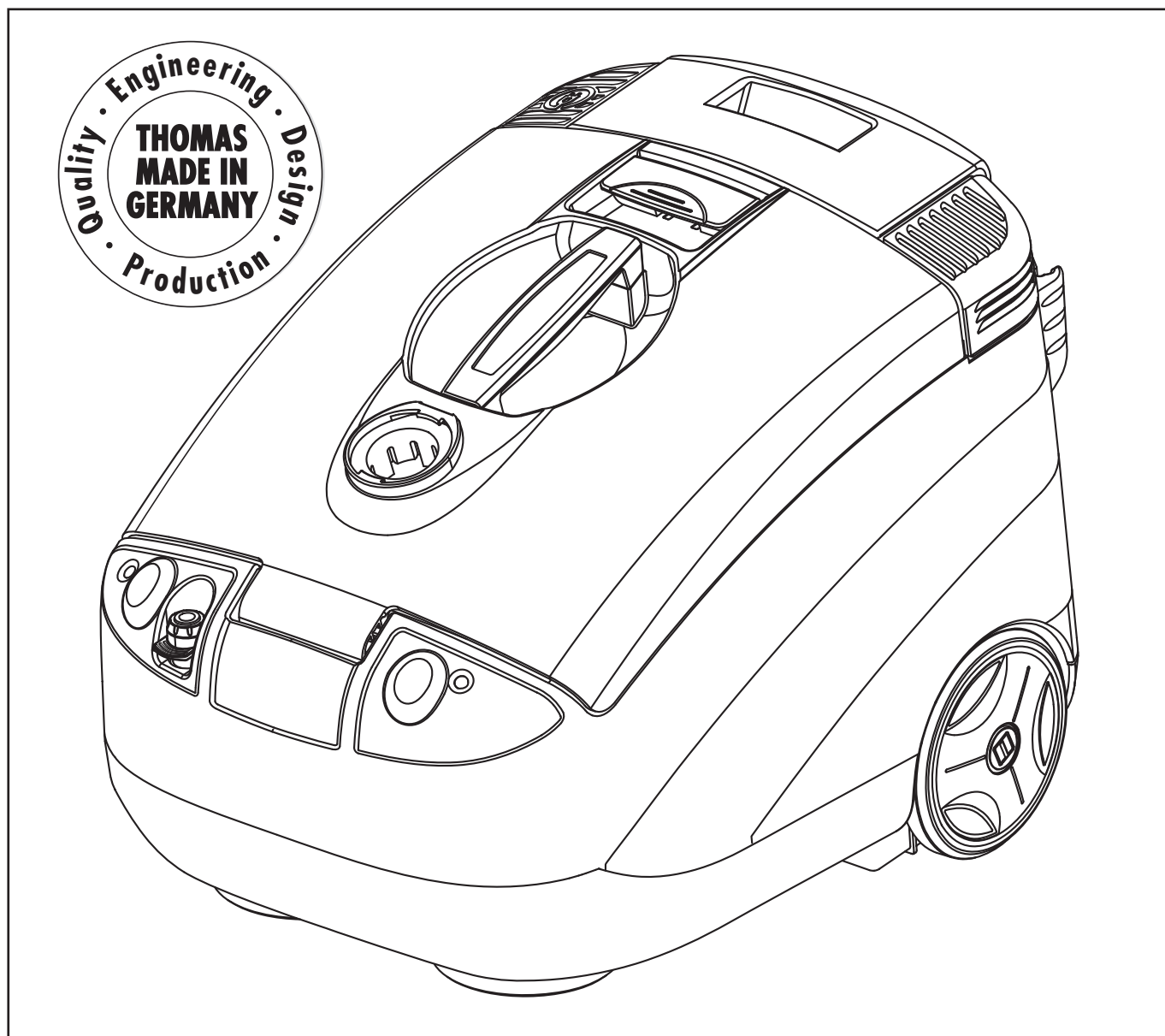


**THOMAS**  
**TWIN**  
*Helper | Tiger*  
AQUAFILTER

**РУКОВОДСТВО ПО ЭКСПЛУАТАЦИИ  
ІНСТРУКЦІЯ**



Мы поздравляем Вас .....	3
Перед первым включением .....	3
Указания по технике безопасности .....	3
Краткое руководство в картинках .....	4-5
Первое знакомство .....	6
Принципы работы .....	7
Таблица возможностей применения .....	7
Общие указания .....	8
<b>Сухая уборка пыли</b>	
Информация для пользователей .....	8
Подготовка АКВА-фильтра к работе .....	8
<b>Влажная уборка / сбор жидкостей</b> .....	<b>9</b>
Информация для пользователей .....	9
Перед чисткой ковров .....	9
– Чистка ковров .....	9/10
– Чистка полов с твердым покрытием .....	10
– Мойка окон .....	10
Сбор жидкостей .....	10
Очистка и уход .....	10
После влажной уборки / сбора жидкостей .....	10
Сопутствующие товары / Специальные принадлежности .....	11
Ради окружающей среды .....	11
Служба сервиса .....	11
Гарантия .....	11
Что делать, если .....	12

Вітємо Вас .....	13
Перед першим використанням .....	14
Вказівки з техніки безпеки .....	14
Коротка інструкція .....	4-5
Перше знайомство .....	15
Аксесуарів .....	15
Таблиця «Можливості використання» .....	15
Загальні вказівки .....	16
<b>Збір пилу</b> .....	<b>16</b>
Інформація щодо використання .....	16
Підготовка квін фільтр .....	16
<b>Вологе прибирання/збір рідин</b> .....	<b>17</b>
Інформація щодо використання .....	17
Перед очищенням килимів .....	17
– Очищення килимів .....	17/18
– Очищення підлоги з твердим покриттям .....	18
– Очищення м'яких меблів .....	18
Збір рідин .....	18
Очищення та догляд .....	18
Супутні товари/спеціальні аксесуари .....	19
Застосуйте довідку .....	19
Сервіс .....	19
Гарантія .....	19
Що робити, якщо .....	20



## Мы поздравляем Вас...

... с приобретением мощного пылесоса экстракласса THOMAS TWIN AQUAFILTER, с помощью которого Вы сможете эффективно чистить Ваши ковры и ковровые покрытия, полы с твердыми покрытиями и мягкую мебель.

Купив пылесос THOMAS TWIN AQUAFILTER, Вы сделали выбор в пользу эксклюзивного изделия, которое открывает невиданные ранее возможности для повседневной уборки пылесосом.

*Это-превосходныйвысокопроизводительныйпылесос,основанный на передовой технологии, который ускоряет и облегчает чистку различных поверхностей, будь то ковры, полы или мягкая мебель, экономит время и повышает качество уборки.*

*Пылесос может использоваться как для удаления сухой грязи и пыли, так и для сбора жидкостей на водной основе. Используя его в качестве мощного пылесоса для основательной чистки ваших ковровых покрытий, полов с твердыми покрытиями и мягкой мебели, Вы сможете убедиться в его высокой эффективности.*

*Внимательно прочтите руководство по эксплуатации, чтобы быстрее освоить прибор и научиться использовать в полном объеме все его возможности. Ваш новый прибор фирмы THOMAS прослужит Вам долгие годы, при условии надлежащего обращения и ухода за ним. Желаем Вам приятной работы!*

*Ваша фирма THOMAS*

## Перед первым включением

Внимательно прочтите всю изложенную ниже информацию. Она содержит важные указания о мерах безопасности, использовании прибора и уходе за ним. Сохраните руководство по эксплуатации и передайте его, если понадобится, следующему владельцу вместе с прибором.

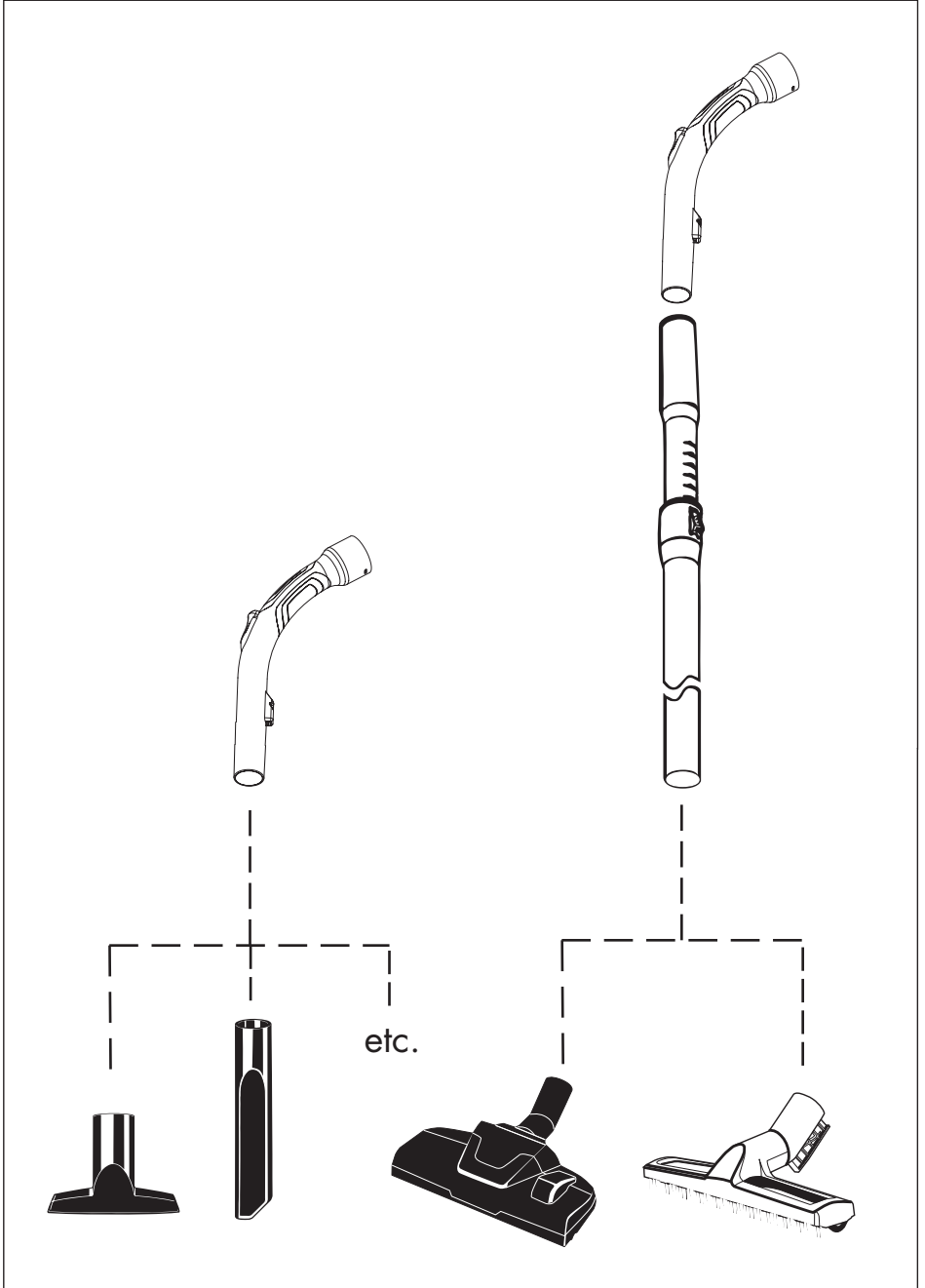
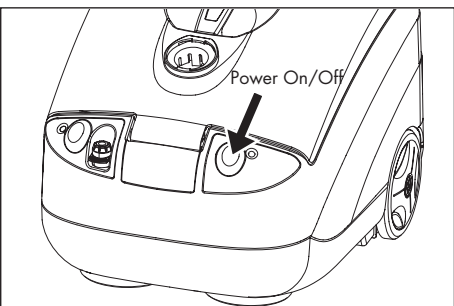
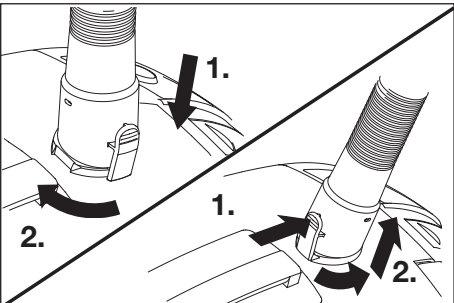
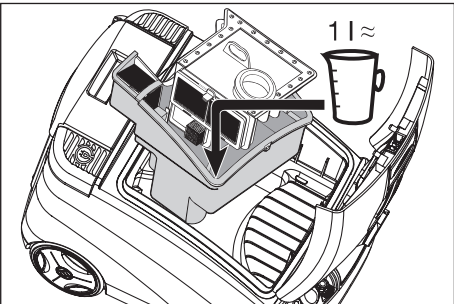
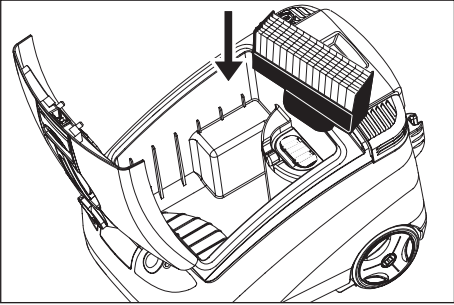
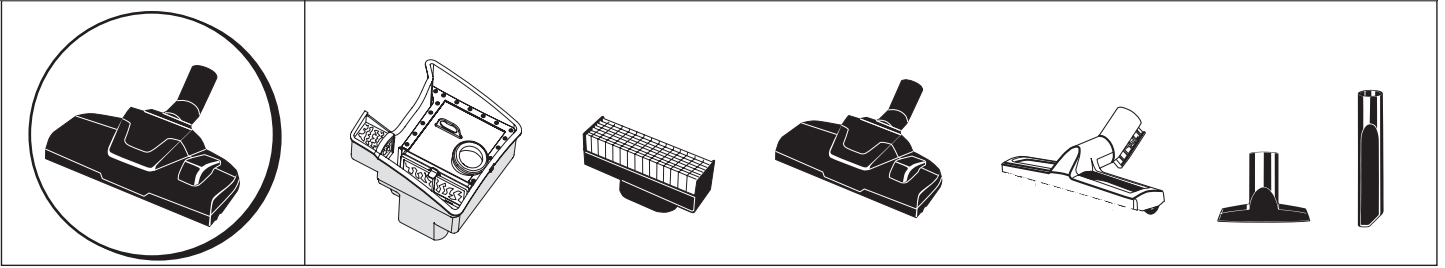
## Указания по мерам безопасности

- THOMAS TWIN AQUAFILTER предн зн чен исключительно для использов ния в дом шнем.
- Прибор ни в коем случ е нельзя включ ть, если:
  - сетевой соединительный шнур поврежден,
  - н приборе имеются видимые повреждения,
  - он уп л.
- Нпряжение, ук знное н фирменной т бличке, должно соответствов ть н напряжению сети.
- Никогд не эксплу тируйте прибор в помещениях, где хр нятся восплменяющиеся м тери лы или обр зуются взрывооп сные г зы.
- Никогд не ост вляйте включенный прибор без присмотр .
- Будьте особенно осторожны при уборке н лестниц х. Удостоверьтесь, что прибор устойчиво стоит н ступеньке лестницы, и следите з тем, чтобы вс сыв ющий шл нг чрезмерно не н тягив лся. **Во время эксплуатации никогда не ставьте прибор в вертикальное положение.**
- Нельзя подносить н с дки и вс сыв ющую трубу (при включенном приборе) к голове, это оп сно для гл з и ушей.
- Нельзя н пр влять р спыляемую струю воды н людей или животных, н штепсельные розетки или электроприборы.

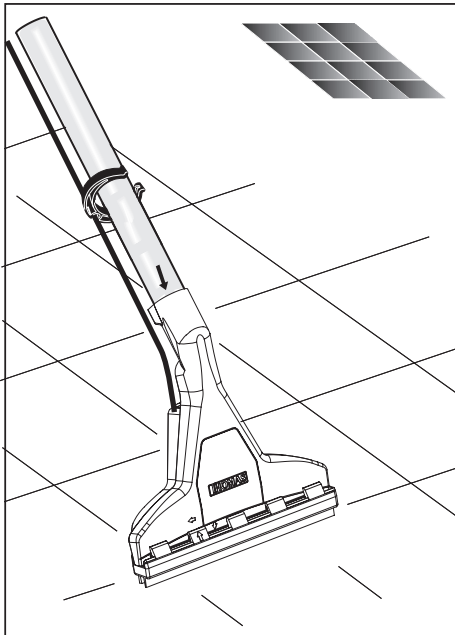
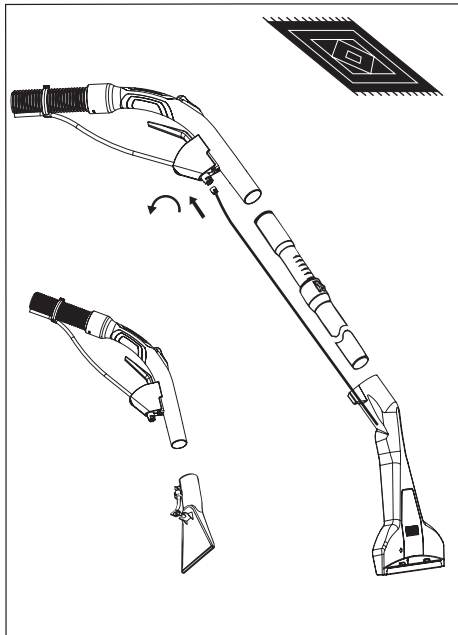
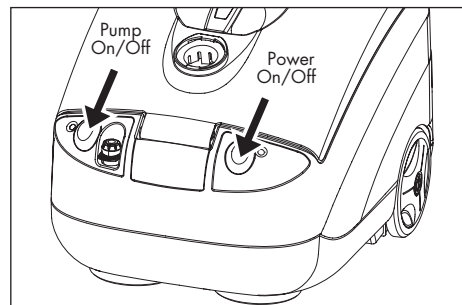
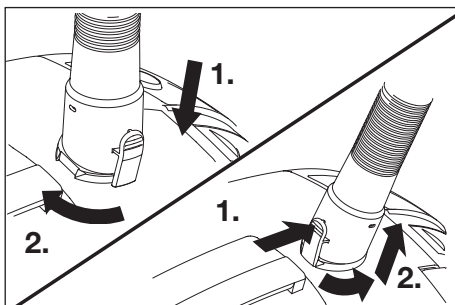
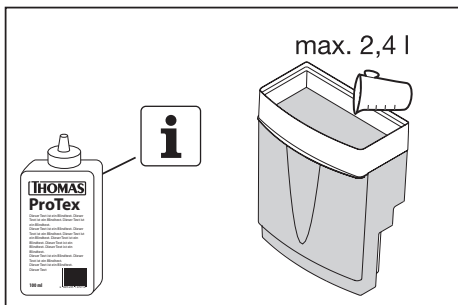
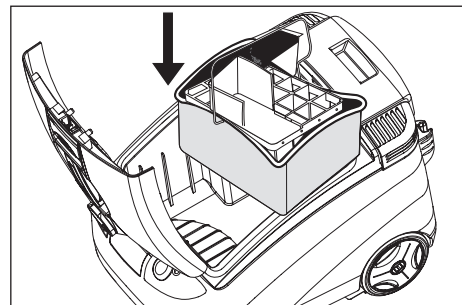
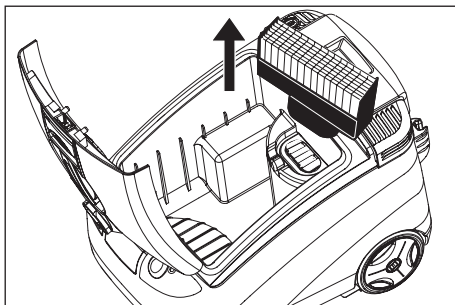
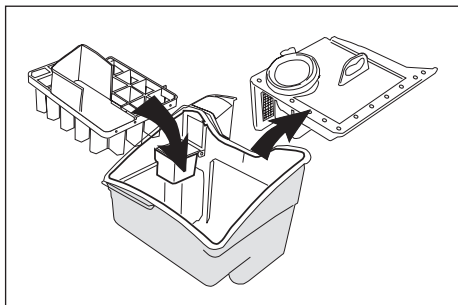
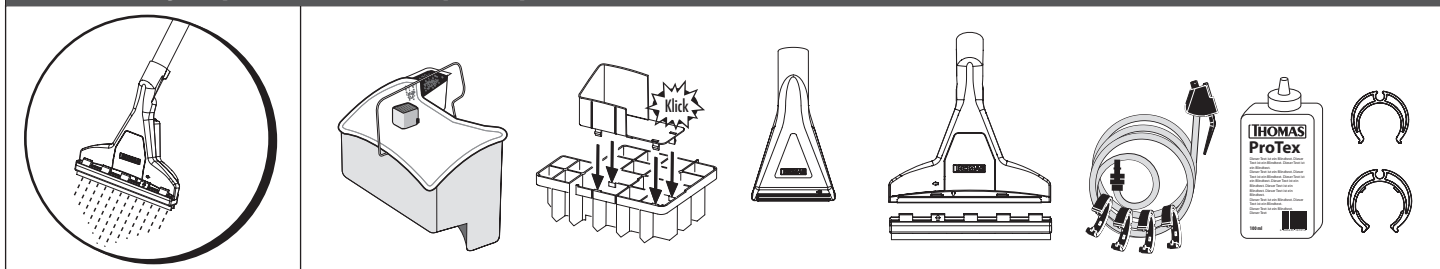
- **Дети** ввозр сте от 8 лет и ст рше, т кже лиц со сниженными физическими, сенсорными или мент льными способностями, либо не обл д ющие дост точным опытом и (или) зн ниями, могут пользов ться этим пылесосом при том условии, что они р бот ют под присмотром или были проинструктиров ны о безоп сном обр щении с прибором и осозн ли связ нные с его использов нием оп сности. Игр ть с прибором **детям** з прещено. З ним ться очисткой и **обслуживанием** прибор **детям** без присмотр з прещено.
- **Не используйте TWIN AQUAFILTER для сухой уборки, если система АКВА-фильтра не установлена согласно руководству по эксплуатации. Это может привести к повреждению прибора.**
- Лиц с чувствительной кожей должны избег ть прямого конт кт с моющим р створом; при поп д нии моющего р створ н слизистые оболочки гл з, ротовой полости и др., их следует немедленно промыть большим количеством воды.
- **Внимание!** Днн я модель прибор не предн зн чен для вс сыв ния оп сных для здоровья веществ, т кже содержа щих р створители жидкостей, р з вителей л ков, м сл , бензин и подобных химически грессивных р створов.
- **Не всасывайте большие количества тонкой пыли, например тонера или сажи. Это может нарушить работу других фильтров прибора и даже вызвать повреждения прибора.**
- После оконч ния вл жной уборки следует опорожнить все резерву ры прибор . Химические веществ (средств для очистки твердых полов и ковровых покрытий) не должны поп д ть в руки детей.
- Только при использов нии фирменных концентр тов THOMAS для приготовления мощных средств могут быть г р нтированы функции прибор и эффективность чистки при уборке.
- **Перед очисткой / уходом / наполнением / опорожнением, а также при возникновении неисправностей следует выключать все выключатели и вынуть вилку из розетки электросети.**
- Не ост вляйте прибор под открытым небом, предохраняйте от прямого воздействия вл ги и не погруж йте в жидкости, т кже не хр ните рядом с отопительными и н гретельными приборами.
- Никогд не испр вляйте с мостоятельно повреждения прибор THOMAS TWIN AQUAFILTER, прин длежностей, сетевого шнура (необходим специ льный шнур). Пользуйтесь услуг ми только вторизов нных центров сервисного обслуживания, т к кк негрмотные изменения, внесенные в прибор, могут быть оп сными для В шего здоровья. Проследите, чтобы использов лись только фирменные з п сные ч сти и прин длежности.
- **Соблюдайте также правила, приведенные в отдельных разделах «Информация для использования».**
- Изготовитель не отвеч ет з возможные повреждения прибор , прин длежностей или предметов обст новки, вызв нные использов нием прибор не по н зн чению или непр вильным его обслужив нием.
- Вытягив йте вилку из розетки электросети берясь не з шнур, з вилку.
- Следите з тем, чтобы сетевой шнур не подверг лся воздействию ж ры или химически грессивных жидкостей и не поп д лн /под острые кромки предметов обст новки.



Сухая уборка с помощью системы АКВА-фильтра · Суше прибирання

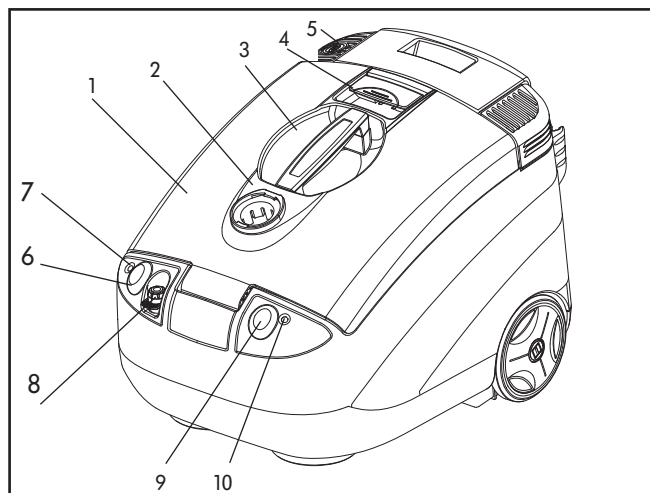


# Влажная уборка · Вологе прибирання

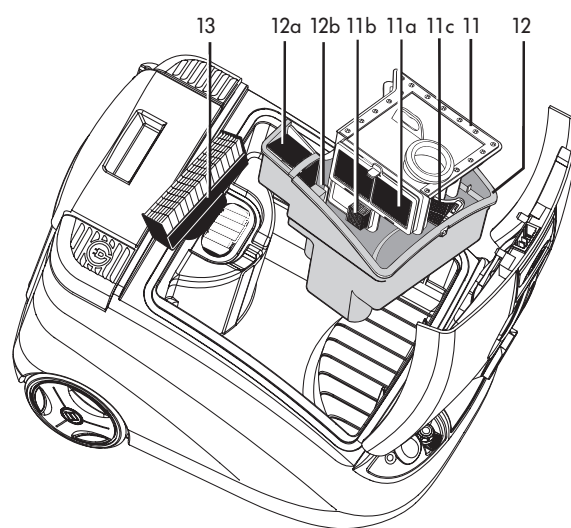


# Первое знакомство

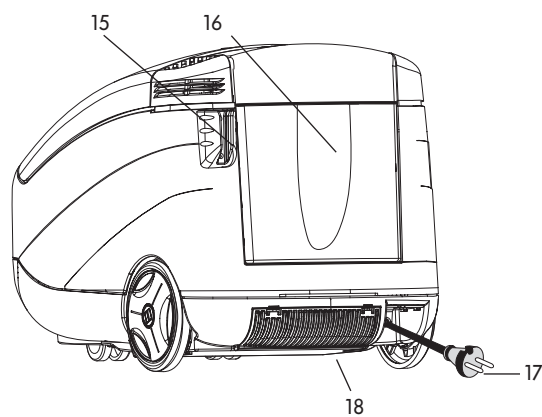
1. крышк корпус
2. вс сыв ющий п трубок
3. ручк для переноски
4. фикс тор крышки
5. кл виш для см тыв ния шнур
6. кнопк для включения/выключения н сос
7. световой индик тор включения н сос
8. быстрор зъемный соединитель для р спылительного шл нг (под крышкой)
9. Включ тель/выключ тель прибор
10. Включ тель/ выключ тель светового индик тор



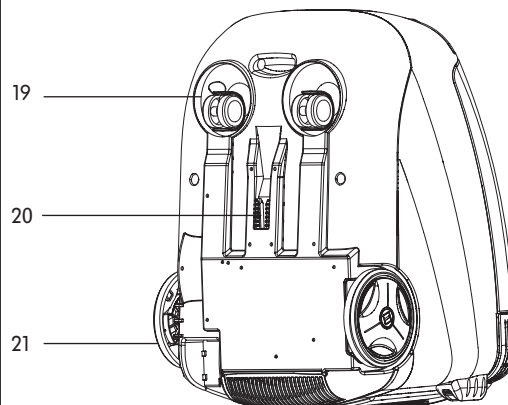
11. дет ль АКВА-фильтр (11) с пористым фильтром (11 ) и вс сыв ющим фильтром (11b)
12. резерву р для грязной воды (12) с «мокрым» фильтром (12 ) и попл вком (12b)
13. фильтр ЕРА



15. кронштейн для телескопической вс сыв ющей трубы (в стояночном положении)
16. резерву р для чистой воды со сним ющейся крышкой
17. сетев я вилк
18. микрофильтр МКА под решетч той крышкой

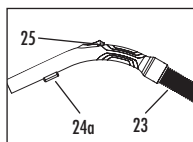


19. м лые поворотные колес
20. кронштейн для телескопической вс сыв ющей трубы (в стояночном положении)
21. большие колес

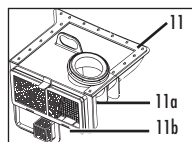




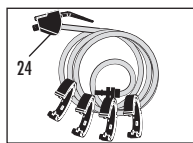
## Принадлежности



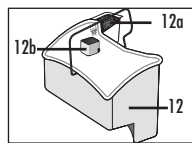
Вс сыв ющий шл нг (23) с креплением з порного вентиля (24a) и мех. регулиров нием силы вс сыв ния (25)



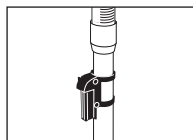
Комплект АКВА-фильтр (11) с губч тым фильтром (11 ) и вс сыв ющим фильтром (11b)\*



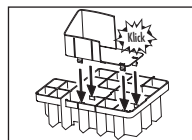
Экстр кционн я трубок с з порным вентиляем (24) и кольц ми для монт ж н шл нг



Резерву р для грязной воды (12), включ я «мокрый» фильтр (12 ) и попл вок (12b) <sup>2</sup>



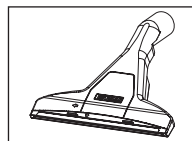
Изменяем я по высоте телескопическ я вс сыв ющ я труб с фикс тором для стояночного положения



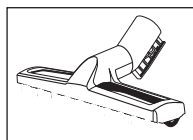
Вст вк для з щиты от р сплескив ния, состоящ я из 2 ч стей <sup>2</sup>



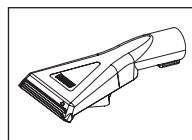
Переключ ем я н с дк для полов всех видов



Экстр кционн я н с дк для ковров, включ я шл нг для под чи свежей воды

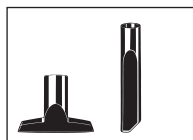


Н с дк для п ркетных полов <sup>1</sup>



+ Ад птер для твердых н польных покрытий

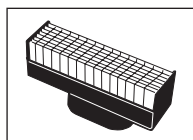
Р спылительн я н с дк для чистки мягкой мебели, включ я короткий р спылительный шл нг



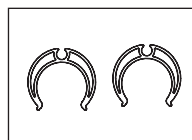
Н с дк для мягкой мебели (стулья, див н, сиденья м шины) Щелев я н с дк (п зы, стыки, щели)



Концентр т для чистки ковров THOMAS ProTex



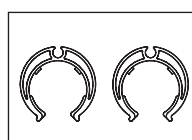
фильтр EPA <sup>2</sup>



2 з жим для крепления р спылительного шл нг н телескопической вс сыв ющей трубе

<sup>1</sup>) В в ри нте прибор THOMAS TWIN HELPER

<sup>2</sup>) уст новлен в приборе



4 крепежных клипсы для крепления экстр кционного шл нг н вс сыв ющем шл нге

## Таблица возможностей использования

Режим уборки	Место применения	Принадлежность	Фильтрация
Сух я уборк	• Ковер и пол с твердым покрытием	Н с дк для ковров	Резерву р для грязной воды (12) вместе с «мокрым» фильтром (12 ) с комплектом АКВА-фильтр (11) + фильтр EPA (13) + з полнить 1 л воды
	• Мягк я мебель, с лон втомобила и т.д.	Н с дк для мягкой мебели	
	• П ркет и другие чувствительные к ц р пин м поверхности	Н с дк для п ркетных полов	
	• Щели, углы, с лон втомобила, все труднодоступные мест	Щелев я н с дк	
Вл жн я уборк	• Глубок я чистк ковров + уд ление пятен	Р спылительн я н с дк для чистки ковров	Резерву р для грязной воды (12) вместе с «мокрым» фильтром (12 ) + вст вк для з щиты от р сплескив ния
	• Глубок я чистк мягкой мебели + уд ление пятен	Р спылительн я н с дк для чистки мягкой мебели	
	• Чистк к менных полов	Р спылительн я н с дк для чистки ковров + д птер для чистки твердых н польных покрытий	
Сбор жидкостей	• Вс сыв ние жидкостей н водной основе, н пример, сок , кофе, воды и т.д.		Резерву р для грязной воды (12) вместе с «мокрым» фильтром (12 ) + вст вк для з щиты от р сплескив ния
	– Ковер	Р спылительн я н с дк для чистки ковров	
	– Пол с к менным покрытием (кер мическ я плитк , покрытия из ПВХ)	Р спылительн я н с дк для чистки ковров + д птер для чистки твердых н польных покрытий	

## Общие указания

### Подсоединение всасывающего шланга

- Вставить соединительную деталь всасывающего шланга во всасывающий патрубок на крышке корпуса прибора и повернуть до щелчка.

### Отсоединение всасывающего шланга

- Нажать клавишу на соединительной детали всасывающего шланга. Повернуть соединительную деталь на четверть оборота и вынуть из всасывающего патрубка.
- Если экстренный шланг смонтирован, его ослабить и дополнительно нажать клавишу быстрого сцепления.

### Механическое регулирование силы всасывания

С помощью механического регулятора силы всасывания (дополнительного регулятора воздушного потока) можно уменьшить силу всасывания:

Регулятор закрыт = полная сила всасывания

Регулятор открыт = уменьшенная сила всасывания.



При влажной уборке или водовсасывании, с помощью дополнительной подачи воздуха должен быть закрыт.

### Парковка (стояночное положение)

- Вставить всасывающую трубу в комплекте с насадкой и шлангом в кронштейн для телескопической всасывающей трубы на задней стороне корпуса прибора.

Если прибор будет храниться в вертикальном положении, то вставить всасывающую трубу в кронштейн на нижней стороне корпуса прибора (возможно только в опорожненном состоянии).

### Хранение принадлежностей

При эксплуатации прибора в режиме сухой уборки, резервуар для чистой воды можно использовать в качестве отделения для хранения принадлежностей.

## Уборка пыли



### Информация для использования

- Не используйте TWIN AQUAFILTER для сухой уборки, если система АКВА-ФИЛЬТРА не смонтирована согласно руководству по эксплуатации. Это может привести к повреждению прибора.
- В режиме сухой уборки не всасывайте большое количество жидкостей.
- Не всасывайте в больших количествах тонкую пыль, например, какао-порошок, муку и т. д.

### Подготовка АКВА-фильтра к работе

При покупке ВШ TWIN AQUAFILTER уже подготовлен для сухой уборки.

Открыть крышку корпуса, приподняв фиксатор крышки.

Извлечь АКВА-фильтр с ручкой из резервуара для грязной воды. Залить 1 литр чистой воды в резервуар для грязной воды.

Установить до упора комплект АКВА-фильтр с обжимными ребрами резервуара для грязной воды. Обратить внимание на то, чтобы уплотнение, расположенное по периметру АКВА-фильтра, прилегало к внутренней стороне резервуара для грязной воды и чтобы был установлен мокрый фильтр.

Подсоединить всасывающий шланг смонтировать телескопическую всасывающую трубу. Установить желаемую глубину.



Для достижения оптимального действия фильтра, мы рекомендуем через 40-60 минут непрерывной работы или, если на нижней стороне крышки обнаружится большое количество пыли, промыть АКВА-фильтр чистой водой и сменить воду в резервуаре для грязной воды.

При большом количестве пыли (например, интенсивной чистке или первом использовании) должны быть ранее проведены промывки фильтра и замена воды в нем.

**Для соблюдения правил гигиены, после каждого использования пылесоса необходимо удалить жидкость из системы АКВА-фильтра и очистить ее. Грязная вода и влажные детали способствуют размножению бактерий и грибков (см. раздел Очистка и уход).**



## Режим мойки / Всасывание жидкостей



### Информация для использования

- **Внимание!** Бензин, дизельное топливо и т.п. могут образовывать в соединении с всасываемым воздухом взрывоопасные пары и смеси.
- Ацетон, кислоты и растворители могут разъедать материалы, используемые в приборе. Воду для мытья и грязную воду можно всасывать без опасений.
- После всасывания жидкостей или влажной уборки очистите и просушите резервуар для грязной воды и все используемые детали.
- **Никогда не всасывайте жидкости без резервуара для грязной воды.**
- Прибор THOMAS TWIN AQUAFILTER не предназначен для всасывания большого количества жидкостей из емкостей или ковков.



### Внимание!

Не включайте насос без жидкости.

- После каждой эксплуатации в режиме влажной уборки следует вылить грязную воду и очистить прибор. Грязная вода и влажные детали способствуют размножению бактерий и грибов (см. раздел Очистка и уход).

Для получения безупречных результатов пользуйтесь **только оригинальными средствами для очистки.**

Если Вам требуется концентрат очищающего средства, то Вы можете купить его в специализированном магазине или в водкобой службе сервиса фирмы THOMAS.

## Режим мойки

### Перед чисткой ковров

- Убедитесь, что все, что Вы хотите чистить в режиме влажной уборки, к этому пригодно. Например, не следует подвергать влажной чистке тонкие, сотканые вручную или непрочно окрашенные ковры.

Для проверкинесите немного моющего раствора на белую тряпку и потрите ей одно из наименее бросающихся в глаза мест на ковре, который собираетесь чистить. Если на тряпке не остаются следы краски, то можно считать, что окраска прочная.

В противном случае ковер нельзя подвергать влажной чистке.

Если у Вас все же имеются сомнения, обратитесь с консультацией в специализированные магазины.

Если ранее ковер уже чистили с применением шпунца, то при первой чистке с помощью THOMAS TWIN AQUAFILTER в резервуаре для грязной воды может наблюдаться обильное пенообразование. Чтобы избежать этого, следует добавить пол чайной ложки уксуса в резервуар для грязной воды.

Если пенный выступ из отверстия для выхода воздуха, немедленно отключите прибор и опорожните резервуар для грязной воды.

Обильное пенообразование исключается после одной влажной чистки ковра с концентратом для приготовления моющего раствора THOMAS, поскольку он содержит специальные добавки, препятствующие образованию пены.

Не наступайте на ковер, пока он еще влажен.

Во время влажной уборки и по окончании ее помещение следует хорошо проветрить, чтобы обеспечить быстрое высыхание.

### Чистка ковров

- Собрать вставку для защиты от разбрызгивания, состоящую из 2 частей.
- Вынуть АКВА-фильтр с ручку из резервуара для грязной воды и установить вставку для защиты от разбрызгивания.
- Вынуть из прибора НЕРА-фильтр.
- Установить в прибор вставку для защиты от разбрызгивания и резервуар для грязной воды. Обратите внимание на то, чтобы был установлен мокрый фильтр (12).

- Извлечь для наполнения резервуар для чистой воды (вытаскивать вертикально вверх) или заполнить его прямо в приборе, для чего снять крышку резервуара для чистой воды.



**При наполнении следить за тем, чтобы в резервуар для чистой воды не попали загрязнения, которые могут нарушить работу запорного клапана.**

Залить концентрат для моющего раствора и воду до язычка на ручке (не более 2,4 литра).

Для чистки ковров мы рекомендуем **концентрат для приготовления моющего раствора THOMAS ProTex.**

Применение и дозировки согласно этикетке на упаковке концентрата.

**Использовать теплую воду (не более 30°C).**

Подсоединить всасывающий шланг и телескопическую всасывающую трубу.

Вставить порный вентиль (24) в крепления на колесе шланга (24а). Экстрационный шланг с крепежными клипсами закрепить на всасывающем шланге и быстроразъемное соединение (8) подключить к прибору.

Установить распылительную насадку для ковров, приставить шланг для распыления моющего средства к быстроразъемному соединению к порному клапану и зафиксировать поворотом. Закрепить шланг для распыления моющего средства двумя зажимными всасывающей трубке.

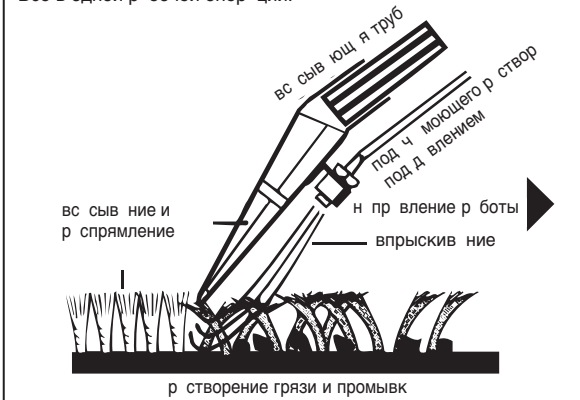
Вытянуть сетевую вилку из прибора и вставить в розетку.

Включить прибор и помпу. Контроль лампочек горит.

### Схема извлечения грязи впрыскиванием жидкости

- Глубокое впрыскивание моющего раствора под давлением
- Растворение грязи и промывка по всей длине волокон
- Мощное всасывание отработанной воды и спрямление коврового ворса

Все в одной рабочей операции.



Нажать рычаг порного клапана (24) до выхода моющей жидкости, приложенную к ковру насадку провести прямой полосой по ковру. В конце полосы или при перерыве отпустить рычаг клапана, чтобы остановить струйное распыление. После того как распыленная жидкость собрана, приподнять насадку и начать новую полосу с небольшим наложением на предыдущую. Так полосу за полосу можно обработать всю поверхность.



Если на вычищенных полосах еще остались следы жидкости, то Вы можете еще раз обработать пылесосом эти места без распыления раствора.

Следите за тем, чтобы механический регулятор силы всасывания (25) был полностью закрыт.

В сильно загрязненных местах Вы можете нести моющую жидкость уже при движении вперед распылительной насадки для ковров. Вы можете также провести предварительную обработку, включив только насос.

Следите за тем, чтобы не разбрызгивать слишком много жидкости, так как это ведет к образованию волн и выпуклостей на ковре, которые исчезают лишь после длительного процесса сушки.

**i** К к только изр сходуется вся жидкость из резерву р для чистой воды, следует вылить грязную воду из резерву р для грязной воды.

При несоблюдении вышеуказанного, поплавок в резервуаре для грязной воды втомтически прерывает процесс всасывания, если резервуар для грязной воды заполнен (четко слышен повышенный частоты вращения электродвигателя).

Выключить прибор, отсоединить вилку от сети и очистить резервуар для грязной воды.

### **Очистка полов с твердым покрытием**

Адптер для твердого ипольного покрытия и двинуть иэкстркционную и с дку для ковровых покрытий.

С этой системой Вы можете очистить и сушить ипольные покрытия з один рбочий ход.

Никогда не производить влажную уборку паркетных и ламинированных полов. Обращаем Ваше внимание на то, что при влажной уборке обязательно необходимо строго соблюдать рекомендации производителя ипольных покрытий.

### **Способ работы см. раздел «Чистка ковров»**

Для чистки твердых полов мы рекомендуем для мощного раствора концентрат THOMAS ProFloor.

### **Мойка окон**

Адптер для мытья окон и двинуть ии с дку для мытья мягкой мебели.

При помощи этой системы Вы можете очистить ипольные поверхности из стекла и осушить з один проход.

### **Порядок действий**

Рспылить рствор и верхнюю часть окна и равномерно его рспределить по всей поверхности стекла с помощью вставки из микрофибры и з тем стянуть при помощи резиновой вставки.

### **Сбор жидкостей**

**i** С помощью TWIN AQUAFILTER можно всасывать пролитые, безопасные жидкости и водной основе (например, воду, кофе и т.д.)

Выньте блок аквафильтр из резервуара грязной воды и смонтируйте.

Вместо него поставьте вставку с кассетой для защиты от перелива воды с прикрепленным устройством поворота всасывающего потока.

Выберите подходящую и с дку и установите ее и всасывающую трубу или и рукоятку.

**i** Поплавок в резервуаре для грязной воды втомтически прерывает процесс всасывания, если резервуар для грязной воды заполнен (четко слышен повышенный частоты вращения электродвигателя). Выключите прибор, отсоедините вилку от сети и вылейте грязную воду из резервуара.



### **Очистка и уход**

Рботы по техобслуживанию и очистке проводить только при выключенном приборе и вытщенной из розетки сетевой вилке.

### **После влажной уборки / сбора жидкостей**

**i** Для ухода з корпусом прибор ипользуйте влажную мягкую тряпку.

Не пользуйтесь агрессивными чистящими средствами или растворителями.

Извлечь резервуар для чистой воды и вылить воду.

Очистить резервуар для грязной воды.

Промыть вставку для защиты от разбрызгивания, резервуар для грязной воды и мокрый фильтр чистой, по возможности теплой водой.

Держать поплавок (12b) резервуара для грязной воды всегда чистым и подвижным. Он прерывает всасывание, если резервуар с грязной водой заполнен.

Вытереть брызги воды вк мере всасывания мягкой тряпкой.

Удалить грязь из всасывающих трубок и с внутренней стороны крышки корпуса.



Для удобства очистки крышку корпуса можно снять с прибора. Для этого открыть крышку и откинуть в вертикальном положении. Нажать на крышку вперед, пока она не выскочит из шарнира. После этого поднять крышку вверх.

Для установки крышки корпуса вставить вертикально и закрыть. Крышка втомтически фиксируется в шарнире.



**Для ухода за насосом и клапанами наполнить резервуар для чистой воды чистой водой и включить распылительное устройство, например, над раковиной (нажать рычаг на запорном клапане).**

Нажать на рычаг запорного клапана для снятия остаточного давления в системе.

После очистки прибор и принадлежности должны хорошо высохнуть.

### **После уборки пыли**

#### **1. Систем АКВА-фильтр**

Открыть крышку корпуса, приподняв фиксатор крышки.

Вынуть резервуар для грязной воды.

Извлечь АКВА-фильтр (11) з ручки из резервуара для грязной воды и вылить грязную воду (например, в туалет).

Вынуть губчатый фильтр (11). Для этого слегка оттянуть вверх ручку АКВА-фильтра, з тем откинуть в сторону.

**Тщательно промыть чистой водой АКВА-фильтр, губчатый фильтр, мокрый фильтр и резервуар для грязной воды без применения моющих средств.**

**Перед повторным использованием высушить комплект АКВА-фильтра.**

Очистить з бившийся з грязью и волокнами всасывающий фильтр будет проще, если отвести его в сторону, потом его следует снова закрыть.



**Удалить грязь и комочки пыли из всасывающего патрубка.**

#### **2. Фильтр EPA**

В ш TWIN AQUAFILTER рсполгает высококачественным фильтром EPA (13), который по необходимости и в зисимости от вида домашней пыли можно неоднократно очистить.

Очистку следует проводить в зисимости от использования и по мере убывания силы всасывания (не реже чем раз в полгода).

Вынуть фильтр EPA из прибора и выбить его и твердом основании.

При более сильном згрязнении можно также прополоскать фильтр чистой водой без чистящих средств, з тем выбить его.

**При очистке нельзя использовать щетку. Перед установкой дать фильтру хорошо просохнуть.**

**При очистке фильтра EPA не повредите пластину фильтра.**

Если после очистки фильтр EPA сил всасывания прибор значительно не увеличится, фильтр следует зменить новым.

#### **3. Микрофильтр МКА**

Микрофильтр МКА (18) следует зменять каждые полгода.

Для этого и двинуть вниз два пластмассовых язычка и крышке для выхода воздуха и откинуть крышку для выхода воздуха.

Зменить микрофильтр МКА. Сначала закрыть крышку для выхода воздуха.

## Сопутствующие товары / специальные принадлежности

Для В шего THOMAS TWIN AQUAFILTER предл г ется обширный ассортимент специ льных принадлежностей и сопутствующих тов ров.

Вы можете подробнее узн ть об этом ассортименте, отпр вив прил г емую почтовую к рточку, или обр тившись в специ лизированный м г зин или непосредственно в з водскую службу сервис THOMAS.

### Указание!

Только при использов нии фирменных принадлежностей THOMAS могут быть г р нтированы функции прибор и эффективность чистки.

## Ради окружающей среды

Невыбр сыв йте простот куп ковочный м тери ли отслужившие приборы!

### Упаковка:

- Уп ковочный к ртон можно сд ть в м кул туру;
- П кет из полиэтилен (PE) сд в йте в сборный пункт для перер ботки.

### Утилизация прибора по окончании срока службы:

- Утилизируйте прибор согл сно местным предписаниям, предв рительно отрез в выдернутую из розетки электросети вилку сетевого шнур .



Этот символ, «перечеркнутый мусорный б к», н изделия или н его уп ковке озн ч ет, что с изделием следует обр щ ться не к к с обычным мусором, необходимо сд в ть его н сборный пункт для утилиз ции электрических и электронных приборов.

Н длеж щей утилиз цией д нного изделия Вы внесете свой вкл д в з щиту окруж ющей среды и здоровья людей. Непр вильн я утилиз ция созд ет оп сность для окруж ющей среды и здоровья людей.

Д льнейшую информ цию об утилиз ции д нного изделия Вы можете получить в В шем муницип литете, в фирме осуществляющей у В с уборку мусор или в м г зине, где Вы купили д нное изделие .

Конт ктные д нные ук з ны н обороте.

## Служба сервиса

Спр вьтесь прод вц В шего м г зин , в к кой центр сервис фирмы THOMAS В м следует обр щ ться.

**Сообщите ему также данные с паспортной таблички Вашего THOMAS TWIN AQUAFILTER.**

**Для обеспечения безопасности прибора все ремонтные работы, особенно электромеханических узлов, должны проводиться только специалистами-электриками.**

**В случае неполадок Вам следует обратиться в Ваш специализированный магазин или непосредственно в заводскую службу сервиса THOMAS.**

Контактные данные указаны на обороте.

Д т изготовления:

см. фирменную т бличку, р сположенную н нижней стороне прибор

К т. №: xxxxxxxx

— (день недели) — (к ленднеделя) — (год)

## Гарантия

Нез висимо от г р нтийных обяз тельств прод вц , вытек ющих из договор о купле-прод же, мы предост вляем г р нтию для д нного прибор согл сно нижеприведенным условиям.

1. Г р нтийный срок сост вляет 24 месяц – отсчет времени н чин ется с дня пост вки первому конечному потребителю. Он сокр щ ется при профессиона льном или подобном использов нии прибор до 12 месяцев. Для предъявления претензий н г р нтию необходимо предост вить квит нцию о покупке.
2. Во время срок действия г р нтии мы устр няем все в жнейшие неполадки в р боте, причиной которых действительно было недоброк чественное исполнение или дефекты м тери л , по н шему выбору путем ремонт неиспр вных дет лей или их з мены. З мененные дет ли переходят в н шу собственность. Г р нтия не р спростр няется н хрупкие дет ли из стекл или пл стм ссы, л мпы. О неиспр вностях во время срок г р нтии необходимо немедленно сообщ ть н м. З тр ты н з мену дет лей для устр нения неиспр вностей в р боте, т кже н р бочее время, возникшие во время срок г р нтии, не ст вятся в счет. З тр ты, возник ющие при непр вомерном пользов нии н шей службой сервис , несет з к зчик. Р боты по ремонту, выполняемые у з к зчик или н месте уст нови, могут быть з требов ны только для крупных приборов. Прочие приборы должны перед в ться в ближ йший офис службы сервис , в вторизов нную м стерскую, или должны отсыл ться н з вод.
3. Обяз нность предост вления г р нтии не вызыв ется м лозн чительными отклонениями, которые не ок зыв ют влияния н ценность и пригодность прибор к р боте, ущербом, возник ющим в резуль те химического и электрохимического воздействия воды, т кже при ном льных условиях окруж ющей среды. Нет пр в н предост вление г р нтии при повреждениях, возник ющих в резуль те обычного износ , т кже при несоблюдении руководств по эксплу т ции или при нен длеж щем использов нии прибор .
4. Пр во н предост вление г р нтии теряется, если лиц , неуполномоченные н ми, осуществляли вмеш тельств в прибор или выполняли его ремонт.
5. Г р нтийные услуги не ок зыв ют влияния н продление или н возобновление г р нтийного срок для прибор в целом или для уст новленных дет лей. Г р нтийный срок уст новленных дет лей з верш ется вместе с г р нтийным сроком прибор в целом.
6. Д льнейшие претензии, в особенности связ нные с возмещением ущерб , возникшего вне прибор – если ответственность не предписыв ется з коном – исключ ются.

После з вершения г р нтийного срок мы предл г ем В м услуги н шей службы сервис . Пож луйст , обр титесь в м г зин, где Вы приобрели прибор, или непосредственно в н шу службу сервис .

## Что делать, если ...

В случае, если Ваш THOMASTWIN AQUAFILTER вдруг неожиданно перестает удовлетворительно работать, то прежде чем обратиться в службу сервиса, проверьте сначала по следующей таблице, не вызваны ли неполадки причиной, которую Вы можете устранить сами.

### Обнаруженные неполадки / сбои      Причина / Устранение

#### Общие (все функции)

- Прибор не функционирует
  - В порядке ли сетевой шнур, вилка и розетка? → Перед проверкой выдернуть вилку из розетки, если необходим ремонт, то он должен выполняться только авторизованными специалистами
  - Включен ли прибор? → Проверить

#### Уборка пыли (сухая уборка)

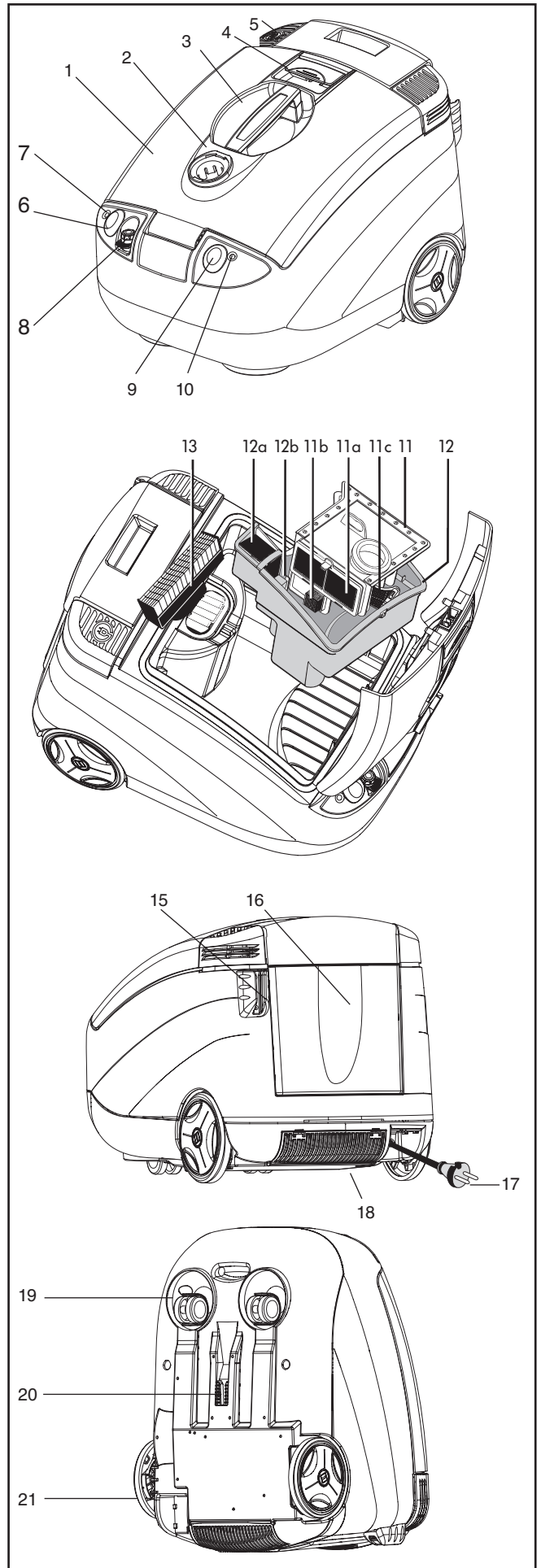
- При всасывании выступает пыль
  - Установлены ли систем АКВА-фильтр согласно руководству по эксплуатации?
  - Достаточно ли воды в резервуаре для грязной воды и полностью ли находится в воде всасывающий фильтр? → Проверить
  - Не забит ли грязью всасывающий фильтр или не засорились ли сопла во всасывающей трубке? → Открыть и очистить либо промыть водой.
- Сила всасывания постепенно уменьшается
  - Не засорился ли фильтр EPA? → Очистить фильтр EPA
  - Не засорены ли сдвоенные трубки или всасывающий шланг крупными частицами грязи? → Простяжение шланга во время работы ослабляет засор, устранить засор
- Недостаточная сила всасывания
  - Не засорилось ли сопло для впрыскивания воды во всасывающей трубке? → Прозереть и очистить или промыть водой.
  - Не засорился ли фильтр EPA? → Очистить фильтр EPA
  - Не засорены ли сдвоенные трубки или всасывающий шланг крупными частицами грязи? → Простяжение шланга во время работы ослабляет засор, устранить засор
  - Правильно ли закрыты крышки корпуса? → Проверить
  - Не открыт ли регулятор силы всасывания на рукоятке? → Закрыть регулятор на рукоятке
  - Свободны ли уплотнения крышки корпуса от грязи или накопившихся частиц? → Если нет, уплотнения очистить
- Большое количество капель воды на внутренней стороне крышки корпуса
  - В системе АКВА-фильтр вероятно накопилось слишком много пыли → Очистить систему АКВА-фильтр, сменить воду

#### Влажная уборка

- Сила всасывания внезапно уменьшается
  - Не заполнен ли резервуар для грязной воды (поплавок сработал)? → Вылить воду
  - Не стоит ли прибор наклонно (поплавок сработал)? → Поставить прибор прямо, выключить и снова включить прибор.
- Из отверстий прибора для выхода воздуха выступает вода
  - Не засорены ли поплавок в резервуаре для грязной воды и не застрял ли он, т.е. не может сработать, если резервуар заполнен? → Очистить поплавок и шланг.
  - Не находится ли в неправильном месте резервуар для приема отработанной воды со вставкой, предупреждающей выплескивание, также мокрый фильтр? → Немедленно выключить и высушить прибор, установить отсутствующие части
- В процессе всасывания образуются необычно большие лужи (несколько капель - это вполне нормально)
  - Сильное загрязнение уплотнений и уплотнительных поверхностей? → Очистить
  - Не забит ли мокрый фильтр или вставка для защиты от разбрызгивания? → Проверить
- В резервуаре для грязной воды имеет место необычно сильное пенообразование
  - Используется ли фирменный концентрат для моющего средства THOMAS? → Сменить
- Моющая жидкость не поступает, хотя насос включен
  - Есть ли моющая жидкость в резервуаре для распыляемого средства? → Долить
  - Не засорилось ли распылительное сопло? → Опустить сопло на некоторое время в чашу теплой воды, затем сильно продуть
  - Не засорилось ли соединительное отверстие резервуара? → Извлечь резервуар для чистой воды и основательно очистить с помощью щелевой насадки соединительное отверстие резервуара (место соединения между резервуаром чистой воды и корпусом) для удаления возможных загрязнений
- Слишком большая остаточная влажность, моющая жидкость плохо всасывается
  - Не открыт ли регулятор силы всасывания на рукоятке? → Закрыть регулятор на рукоятке
  - Правильно ли сдвоенные трубки прилегает к полу? → При всасывании поставить насадку несколько прямее

## Перше знайомство

1. Кришк корпусу
2. Всмоктув льний п трубок
3. Ручк для перенесення
4. З мок кришки
5. Кнопк змотув ння к белю
6. Вимик ч н сос
7. Індик тор роботи н сос
8. З'єднув ч для розпилюв льної трубки
9. Вимик ч пристрою
10. Індик тор вимик ч



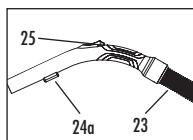
11. Акв фільтр (11) із губч стим фільтром (11а) т всмоктув льним фільтром (11b)
12. Контейнер для брудної води (12) із вологим фільтром (12а) т попл вцевим вимик чем (12b)
13. Фільтр ЕРА

15. Трим ч для всмоктув льної труби (положення п ркув ння)
16. Контейнер для свіжої води зі знімною кришкою
17. Вилк
18. Мікрофільтр МКА

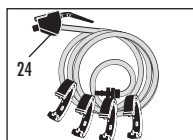
19. М льнік поворотні колес
20. Трим ч для всмоктув льної труби (положення п ркув ння)
21. Великі колес



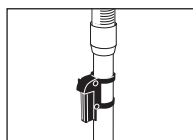
## Акcesуари



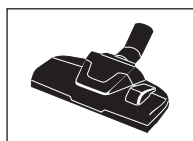
Всмоктув льний шл нг (23) т коліно із вбудов ним кріпленням для з пірного кл п н (24a) т мех нічним регулятором потужності всмоктув ння (25)



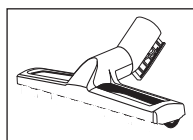
Розпилув льн труб з з пірним кл п ном (24) з вст новленими з тиск ч ми



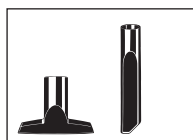
Телескопічн всмоктув льн труб з регулюв нням висоти т трим чем



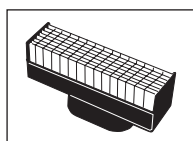
Н с дк для килимів із перемик чем н інші види підлоги



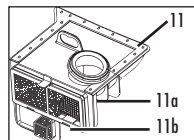
Н с дк для п ркету<sup>1</sup>



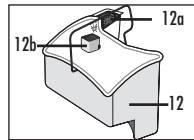
Н с дк для м'яких меблів (стілець, див нів, втомобільних крісел)  
Щілинн н с дк (щілини, к н вки, п зи)



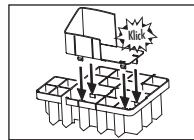
Фільтр EPA<sup>2</sup>



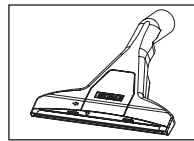
Акв фільтр у зборі (11) із губч стим фільтром (11a) т всмоктув льним фільтром (11b)<sup>2</sup>



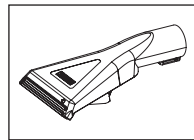
Контейнер для брудної води (12) з вологим фільтром (12a) т попл вцевим вимик чем (12b)<sup>2</sup>



Вст вк для з хисту від перелив ння 2-комп.



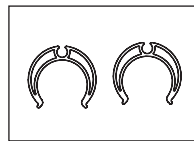
Розпилув льн н с дк для килимів з розпилув льною трубкою + Ад птер для підлоги з твердим покриттям



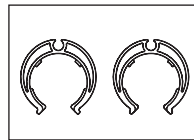
Розпилув льн н с дк для м'яких меблів з короткою розпилув льною трубкою



Концентр т для очищення килимів THOMAS ProTex



2 з тиск ч для кріплення розпилув льного шл нг н всмоктув льній трубі



4 з тиск ч для кріплення розпилув льного шл нг н всмоктув льною шл нгу (вст новлені н розпилув льну трубку з пірного кл п н )

<sup>1</sup>) в моделі THOMAS TWIN HELPER

<sup>2</sup>) вже вст новлено

## Таблиця «Можливості використання»

Спосіб очищення	Місце застосування	Акcesуари	Фільтрація
Збір пилу	• Килим т підлог з твердим покриттям	Н с дк для килимів	Контейнер для брудної води (12) з вологим фільтром (12a) т кв фільтром у зборі (11) + фільтр EPA (13) + 3 литре 1 л води
	• М'які меблі, с лон втомобіля тощо	Н с дк для м'яких меблів	
	• П ркет т інші чутливі до подряпин поверхні	Н с дк для п ркету	
	• Щілини, кути, с лон втомобіля, усі в жкодоступні місця	Щілинні н с дки	
Вологе прибир ння	• Глибоке очищення килимів + вид лення плям	Розпилув льн н с дк для килимів	Контейнер для брудної води (12) з вологим фільтром (12a) + вст вк для з хисту від перелив ння
	• Глибоке очищення м'яких меблів + вид лення плям	Розпилув льн н с дк для м'яких меблів	
	• Очищення к м'яної підлоги	Розпилув льн н с дк для килимів + д птер для підлоги з твердим покриттям	
Вологе прибир ння	• Збір рідин н основі води: соків, к ви, води тощо – Килим – К м'ян підлог (плитк , ПВХ)	Розпилув льн н с дк для килимів Розпилув льн н с дк для килимів + д птер для підлоги з твердим покриттям	Контейнер для брудної води (12) з вологим фільтром (12a) + вст вк для з хисту від перелив ння



## Вітаємо вас...

... з придбанням миючого пилососа екстра-класу THOMAS TWIN AQUAFILTER, за допомогою якого ви зможете ефективно очищувати килими та килимові покриття, підлоги з твердим покриттям і навіть м'які меблі.

Придбавши новий пилосос THOMAS TWIN AQUAFILTER, ви відчуєте переваги ексклюзивного виробу, який відкриє нові можливості для повсякденного прибирання.

Цей чудовий потужний пилосос працює за новітньою технологією, завдяки чому очищення різних поверхонь — підлоги з твердим покриттям, килимових покриттів та м'яких меблів — стає ще швидшим та легшим.

При використанні у якості звичайного пилососа він підходить для видалення сухого бруду та пилу, а у якості миючого — для збору рідин на основі води. При вологому прибиранні він показує себе з найкращих сторін при очищенні килимових покриттів, підлоги з твердим покриттям (плитки, ПВХ), м'яких меблів та вікон.

Щоб прискорити процес ознайомлення із пристроєм та використовувати усі його можливості, наполегливо радимо вам прочитати інструкцію. Новий пристрій THOMAS слугуватиме вам впродовж багатьох років за умови належного використання та догляду за ним. Бажаємо вам приємного користування.

Колектив компанії THOMAS

## Перед першим використанням

Уважно прочитайте наведену нижче інформацію. Йдеться про важливі вказівки щодо безпеки, використання та технічного обслуговування пристрою. Зберігайте інструкцію в надійному місці. У разі передачі пристрою іншому користувачу передайте йому інструкцію.



### Вказівки з техніки безпеки

- THOMAS TWIN AQUAFILTER призначений для використання тільки в домашніх умовах.
- У жодному разі не вмикайте пристрій, якщо:
  - пошкоджений електричний кабель;
  - пристрій має видимі пошкодження;
  - пристрій вилучений.
- Неправильно, згідно з вказівками фірмової технічної документації, повинні відповідати вимоги мережі.
- Ніколи не використовуйте пристрій у приміщеннях, де зберігаються легкозаймисті матеріали, бо утворюються вибухонебезпечні гази.
- Ніколи не залишайте увімкнений пристрій без нагляду.
- Будьте особливо обережні при очищенні сходиночок. Постійно перевіряйте, щоб пристрій був надійно встановлений на сході, і швидко не тягуйте всім до сильно. Під час використання ніколи не ставте пристрій у вертикальне положення.
- Не спрямовуйте струмінь із пилососа на людей або тварин, розетки та електроприлади.

• Цей пристрій дозволено використовувати дітям від 8 років та особам з обмеженими фізичними, сенсорними або розумовими можливостями, недоліком досвіду та/або знаннями лише в тому випадку, якщо з ними здійснюється нагляд, якщо вони були проінструктовані щодо безпечного використання пристрою та зрозуміли існуючі небезпеки. Не дозволяйте дітям грати з пристроєм. Дітям без нагляду дорослих зборонено очищувати пристрій та проводити роботи з технічного обслуговування, за які відповідає користувач.

- Не використовуйте TWIN AQUAFILTER для сухого всмоктування, якщо система аквафільтра не встановлена відповідно до інструкції. Це може призвести до пошкодження пристрою.
- Носіть захисні окуляри (під час роботи) не можна наближати до голови. Існує небезпека зокрем для очей та вух.
- Не спрямовуйте струмінь із пилососа на людей або тварин, розетки та електроприлади.
- Особам з чутливою шкірою слід уникати прямого контакту з мийним розчином. При потраплянні на слизову оболонку (в очі, рот тощо) слід одразу змити речовину великою кількістю води.
- **Увага!** Ця модель пристрою не призначена для збору небезпечних для здоров'я речовин, та кож рідин, які містять розчинники, зокрем розчинників для лаків, м'яких, бензину та інших рідин.
- Не збирайте дрібний пил, зокрема тонер та сажу, оскільки це може призвести до зменшення ефективності фільтра та пошкодження пристрою.
- Після закінчення вологого прибирання/збору рідини випорожніть всі контейнери. Не дозволяйте дітям брати до рук хімічні речовини (зособи для очищення твердих підлог та килимових покриттів).
- Виробник гарантує належне функціонування пристрою лише при використанні оригінальних аксесуарів для чищення THOMAS.
- **Перед очищенням, обслуговуванням, заповненням, випорожненням, а також при неполадках вимкніть усі вимикачі та витягніть вилку з розетки.**
- Не залишайте пристрій просто небезпечно. Не піддавайте його впливу вологого середовища та не занурюйте у рідини, та кож не зберігайте безпосередньо поруч із опалювальними пристроями тощо.
- У разі пошкодження THOMAS TWIN AQUAFILTER, кресу рівнобо електричного кабелю (коли потрібна заміна) не виконуйте ремонт самостійно. Зверніться до авторизованого сервісного центру, тому що модифікація пристрою може шкодити вшоду здоров'ю. Простежте, щоб використовувалися лише оригінальні запчастини та кресу ри.
- **Також дотримуйтеся вказівок, наведених у підрозділах «Інформація щодо використання».**
- Виробник не несе відповідальності за можливе пошкодження пристрою через використання незначенням бо через неналежне поводження.
- Ніколи не витягуйте вилку з розетки з кабелю. Беріться тільки за вилку.
- Стежте, щоб електричний кабель не піддавався впливу надто високих температур та хімічних рідин. Не прокладайте його через гострі краї.

## Загальні вказівки

### Приєднання всмоктувального шланга

- Вст вте з'єднув льний елемент всмоктувального шланга у всмоктувальний п'єдвал і поверніть на 3 д до фіксації.

### Знімання всмоктувального шланга

- Н тисніть кнопку на з'єднувальному елементі. Поверніть з'єднувальний елемент на 1/4 оберту в сторону та витягніть.
- Якщо вст новлен розпилувальний шланг, ослабте його тисненнм. Для цього на тисніть кнопку швидкознімного з'єднувача.

### Механічний регулятор всмоктування

З допомогою механічного регулятора всмоктування (з слінки для відведення повітря) можна зменшити потужність.

З слінки закритої = повна потужність,  
з слінки відкритої = зменшена потужність.



При вологому прибиранні бо зборі рідин з слінки повинні бути закриті.

### Положення паркування

- Зкріпіть всмоктувальну трубу з наскоєм шлангом у тримачі зі зворотної сторони пристрою.

При вст новленні випорожненого пристрою у вертикальному положенні зкріпіть всмоктувальну трубу з нижньої сторони пристрою.

### Зберігання аксесуарів

- У режимі сухого всмоктування контейнер для свіжої води можна використовувати для збору рідини.

## Збір пилу



### Інформація щодо використання

- Не використовуйте TWIN AQUAFILTER для сухого прибирання, якщо система аквафільтра не встановлена відповідно до інструкції. Це може призвести до пошкодження пристрою.
- Під час сухого прибирання не збирайте рідини у великих кількостях.
- Не збирайте у великих кількостях дрібний пил, наприклад какао-порошок, муку тощо.

### Підготовка аквафільтра

Пилосос TWIN AQUAFILTER з сухого початку готовий до сухого прибирання.

Відкрийте кришку корпусу, натиснувши на кнопку зверху.

Дістайте кватер фільтр із контейнера для брудної води з ручки. Злийте в контейнер для брудної води 1 літр чистої води.

Вст вте кватер фільтр у зборі з двома прямими ребрами контейнера для брудної води до упору. Переконайтеся, що контурне ущільнення кватера фільтра прилягає до внутрішньої сторони контейнера для брудної води. Впевніться, що вст новлений вологий фільтр.

Приєдняйте всмоктувальний шланг та вст новіть телескопічну всмоктувальну трубу. Вст новіть потрібні ксесуари.



Для досягнення оптимальної ефективності фільтр цієї моделі працює приблизно через 40–60 хвилин роботи у звичайному режимі бо при появі великої кількості крапель води з нижньої сторони кришки споліскувати кватер фільтра чистою водою та змінювати воду в контейнері для брудної води.

При зборі пилу у великих кількостях (наприклад, при інтенсивному прибиранні бо першому використанні) може знадобитися виконувати споліскування кватера фільтра та змінювати воду рідше.

З міркувань гігієни випорожнюйте та очищайте систему аквафільтра після кожного використання. Брудна вода та вологі деталі сприяють розмноженню бактерій та грибків (див. розділ «Очищення та догляд»).

## Вологе прибирання/збір рідин



### Інформація щодо використання

- **Увага!** Бензин, розчинники, п лне тощо вн слідок з вихрення із повітрям, яке всмоктується, можуть утворити вибухонебезпечну п ру чи суміш.
- Ацетон, кислоти т розчинники можуть розїд ти м тері - ли, з яких виготовлений пристрій. Воду після прибир ння т брудну воду можн збир ти, не турбуючись про безпеку.
- Після збору рідин бо вологого прибир ння слід очистити т висушити контейнер для брудної води т усі компоненти, які використовув лися.
- **Ніколи не виконуйте вологе прибирання або збір рідин без контейнера для брудної води.**
- Пилосос THOMAS TWIN AQUAFILTER не призн чений для всмоктув ння великої кількості рідини з ємностей бо б сейнів.



- **Увага!** Ніколи не використовуйте н сос без рідини.

- Після кожного вологого прибир ння спорожнюйте т очищ йте пристрій. Брудн вод т вологі дет лі сприяють розмноженню б ктерій т грибків (див. розділ «Очищення т догляд»).

Для з безпечення бездог нних результатів використовуйте **тільки оригінальні засоби.**

**Концентрат для очищення** можн придб ти у дилер бо у відділі обслуговування клієнтів н з воді THOMAS.

## Вологе прибирання

### Перед очищенням килимів

- Перекона йтеся, що все, що ви збир етеся очищ ти в режимі вологого прибир ння, можн очищ ти т ким чином. Н прикл д, якщо килим ніжний, витк ний вручну бо не дуже добре проф рбов ний, використовув ти режим вологого прибир ння н ньому не рекомендується.

Для перевірки н лийте трохи розчину з собу для чищення н білу г нчірку т втрійте його у килим у непомітному місці. Якщо н г нчірці не буде слідів ф рби, це озн ч є, що колір килим стійкий.

У протилежному вип дку вологе очищення килим виконув ти не слід.

Якщо у в с є сумніви, зверніться у спецї лізов ний м г зин з прод жу килимів.

Якщо р ніше килим обробляли ш мпуном, при першому використ нні пилосос THOMAS TWIN AQUAFILTER можливе сильне утворення піни в контейнері для брудної води. Щоб уникнути піноутворення, влийте у контейнер для брудної води 1/2 ч шки оцту.

При появі піни з отвору для виходу повітря одр зу вимкніть пристрій т випорожніть контейнер для брудної води.

Підвищене піноутворення після однор зового очищення концентратом THOMAS виключене, оскільки т кі концентрат містять з сіб для г сіння піни.

Якщо килим ще вологий, не ходіть по ньому.

Під ч с т після вологого прибир ння необхідно добре провітрити приміщення, щоб з безпечити швидке висих ння.

### Очищення килимів

- З'єдн йте 2-компонентну вст вку для з хисту від перелив ння.
- Діст ньте кв фільтр із контейнер для брудної води з ручки т вст новіть туди вст вку для з хисту від перелив ння.
- Діст ньте фільтр EPA з пристрою.
- Вст новіть контейнер для брудної води зі вст вкою у пристрій. Перекона йтеся, що вст влений вологий фільтр (12a).
- Щоб з повнити контейнер для свіжої води, діст ньте його (втягніть вертикально вгору). Його т кож можн з повнити безпосередньо у пристрої, підійнявши кришку.



При заповненні стежте, щоб у контейнер для свіжої води не потрапив бруд, тому що він може негативно вплинути на функціонування запірного клапана.

З повніть контейнер концентратом для очищення т водою до н кл дки н ручці (м кс. 2,4 л).

Для очищення килимів ми рекомендуємо використовув ти концентрат THOMAS ProTex.

Використання т дозування: див. етикетку н плящі з концентратом.

### **Використовуйте ледь теплу воду (макс. 30°C).**

Приєдн йте всмоктувальний шланг т вст новіть телескопічну всмоктувальну трубу.

Вст вте з пірний кл п н (24) у кріплення (24a) н коліні. З кріп'їть розпилювальну трубку н шлангу з допомогою з тиск чів і вст вте у швидкознімний з'єднувач (8) н пристрої.

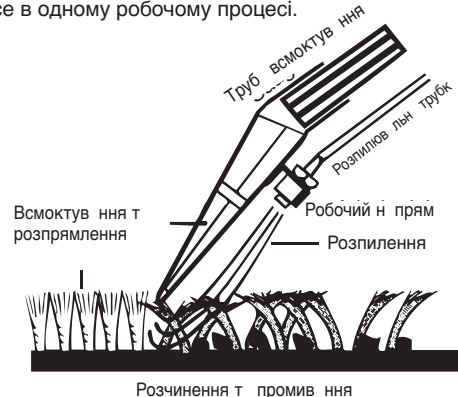
Вст новіть розпилювальну насадку для килимів, проведіть розпилювальну трубку зі з'єднувачем по всмоктувальній трубі вгору, прист вте до з пірного кл п н і з фіксуйте шляхом повороту. З кріп'їть розпилювальну трубу н всмоктувальній трубі з допомогою з тиск чів.

Діст ньте з пристрою штекер т вст вте н з д.

Увімкніть пристрій. Увімкніть н сос. З світиться індикатор.

### **Система розпилювання та всмоктування**

- Глибоке розпилювання мийної рідини під тиском
  - Розчинення бруду т його вимивання по всій глибині волокон
  - Ефективне всмоктування брудної води т вирівнювання ворсу килимів.
- Усе в одному робочому процесі.



Н тиск йте н в жіль з пірного кл п н (24), доки не почне виходити м'яч рідин . Проведіть пряму смугу н с дкою т ким чином, щоб вон приляг л до килим . У кінці смуги бо перед перервою відпустіть в жіль кл п н , щоб зупинити розпилювання. Коли пилосос всмокче розпилену рідину, підніміть н с дку і з легким н кл денням почніть нову смугу. Т ким чином можн обробити всю площу, смуг з смугою.



Якщо н очищених смуг х з лиш ються сліди рідини, їх можн прибр ти без повторного розпилювання.

Стежте, щоб мех нічний регулятор всмоктування (25) був повністю з критий.

При прибир нні сильно з бруднених місць мийну рідину можн н носити вже під ч с руху н с дки вперед. Можн т кож провести попередню обробку ділянки, увімкнувши тільки н сос.

Не розбризкуйте н дто б г то рідини: це може призвести до утворення хвиль т опуклостей н килимі, які зник ють лише після трив лого сушіння.

**i** Щоб не переривати процес прибирання, а також щоб випорожнити контейнер для брудної води після використання всієї мийної рідини з контейнера для свіжої води.

При недотриманні вказівок щодо використання поплавкового вимикача в контейнері для брудної води, втомити перерив є всмоктування, якщо контейнер для брудної води з повненим (4 стоти оберти) в лупу двигун вищу, що можна визначити з рівнем шуму).

Вимкніть пристрій, витягніть вилку з розетки та випорожніть контейнер для брудної води.

### **Очищення підлоги з твердим покриттям**

Надайте підлогу з твердим покриттям розпилувальну машину для килимів.

З допомогою цієї системи можна водночас очистити та сушити підлогу з твердим покриттям.

**Ніколи не використовуйте режим вологого прибирання на паркеті та ламінаті. Зверніть увагу: при вологому очищенні покриття підлоги слід обов'язково дотримуватися вказівок щодо догляду від виробника.**

**Порядок дій див. у розділі «Очищення килимів».**

Для очищення підлоги з твердим покриттям ми рекомендуємо використовувати концентрат THOMAS ProFloor.

### **Очищення м'яких меблів**

Для очищення м'яких меблів, автомобільних крісел тощо використовуйте розпилувальну машину для м'яких меблів. Надайте її ручку. З кріпильним розпилувальним шлангом з пірною кляпні.

При очищенні м'яких меблів не використовуйте надмірно високу температуру рідини. Впевніться, що сушка лежить від опорної конструкції.

**Порядок дій див. у розділі «Очищення килимів».**

Для очищення м'яких меблів ми рекомендуємо використовувати концентрат THOMAS ProTex.

## **Збір рідин**

**i** З допомогою пылесоса THOMAS TWIN AQUAFILTER можна збирати розлиті безпечні рідини на основі води (наприклад, воду, каву тощо).

Дістайте блок кватер фільтр із контейнера для брудної води та змініть його вставити туди вставку для зливу від переливів у комплекті постачання.

Виберіть підходящу машину та надайте її всмоктувальній трубі або рукавці.

**i** Поплавковий вимикач у контейнері для брудної води втомити перерив є всмоктування, якщо контейнер для брудної води з повненим (4 стоти оберти) в лупу двигун вищу, що можна визначити з рівнем шуму).

Вимкніть пристрій, витягніть вилку з розетки та випорожніть контейнер для брудної води.



## **Очищення та догляд**

Перед проведенням технічного обслуговування та очищення завжди вимкніть пристрій та дістайте вилку з розетки.

### **Після вологого прибирання/збору рідин**



Для догляду з корпусом пристрою використовуйте вологу м'яку тканину.

Не використовуйте брызгалку з водою чи розчинниками.

Дістайте та випорожніть контейнер для свіжої води.

Випорожніть контейнер для брудної води.

Очистіть вставку для зливу від переливів, контейнер для брудної води та вологий фільтр прозорою, теплою водою.

Завжди підтримуйте поплавковий вимикач (12b) у контейнері для брудної води в чистоті та в робочому стані. Він припиняє всмоктування, коли повнюється контейнер для брудної води.

Вимочіть бризки води у ковзку всмоктування м'якою тканиною.

Виділіть з бруднення зі всмоктувального п'єдесталу та внутрішньої сторони кришки корпусу.



Щоб полегшити очищення, кришку корпусу можна зняти з пристрою.

Для цього відкрийте кришку і поверніть її у вертикальне положення. Натисніть на кришку вперед, доки вона не висковзне з шарніру. Потім зберіть кришку, спрямовуючи її вгору.

Для закріплення вставки кришки корпусу вертикально і зкрийте. Кришка втомити увійде в зачеплення із шарніром.



**Для догляду за насосом та клапанами заповніть контейнер для свіжої води чистою водою і увімкніть систему розпилювання, наприклад, над мийкою (натисніть важіль на запірному клапані).**

Натисніть на важіль з пірною кляпні, щоб скинути надлишковий тиск у системі.

Після очищення ретельно висушіть пристрій та ксерури.

### **Після збору пилу**

#### **1. Система кватер фільтр**

Відкрийте кришку корпусу, піднявши її з допомогою замка.

Дістайте контейнер для брудної води.

Дістайте кватер фільтр (11) з ручки із контейнера для брудної води і вилийте брудну воду (наприклад, у туалет).

Дістайте губчастий фільтр (11). Для цього злегка потягніть ручку кватер фільтр вгору, потім відведіть у сторону.

**Ретельно прополощіть аквафільтр, вологий фільтр та контейнер для брудної води чистою водою, не використовуючи засоби для чищення.**

**Перед повторним використанням дайте блоку аквафільтра висохнути.**

У разі зміщення всмоктувального фільтра (11b) брудом та нитками для полегшення очищення його можна відкрити, потім знову закрити.



**Видаліть бруд та нитки зі всмоктувального фільтра.**

## 2. Фільтр EPA

Пилосос TWIN AQUAFILTER обл. дн ний високоякісним фільтром EPA (13), який можн очищ ти кільк р зів з лежно від потреб т х р ктеристик пилу, який ви прибир ете.

Виконуйте очищення відповідно до умов використ ння т ефективності всмоктув ння ( ле мінімум р з н півроку).

Діст ньте фільтр EPA з пристрою т вибийте н твердій основі.

У р зі більш серйозного з бруднення фільтр можн сполоснути т вибити, використовуючи лише чисту воду без мийної рідини.

**Не використовуйте щітку для очищення. Перед повторним використанням фільтра дайте йому добре висохнути.**

### При очищенні фільтра EPA не пошкодьте пластини фільтра.

Якщо вн слідок очищення фільтр EPA потужність пристрою не збільшиться суттєво, необхідно з мінити фільтр.

3. Мікрофільтр МКА (продув льний фільтр у з дній ч стині пристрою)  
3 міну мікрофільтр МКА (18) слід виконув ти кожні півроку.

Для цього н тисніть дв пл стикових клинці н продув льній кришці в н прямку вниз і відведіть продув льну кришку.

З мініть мікрофільтр МКА. Знову з крийте продув льну кришку.

## Супутні товари/спеціальні аксесуари

Для пилосос THOMAS TWIN AQUAFILTER доступний широкий асортимент спеці льних ксесу рів т супутніх тов рів.

Отрим ти інформ цію про них можн у розділі з ч стими з пит ннями, у дилер бо у з водському відділі обслуговув ння клієнтів THOMAS.

### Увага!

Збереження функцій пристрою т його ефективності можливе тільки при використ нні оригін льних ксесу рів THOMAS.

## Захист довкілля

Не викид йте просто т к п кув льні м тері ли т пристрої, строк служби яких з кінчився!

### Упаковка пристрою:

- П кув льний к ртон можн зд ти н пункт прийому м кул тури.
- П кет із поліетилену (PE) можн перед ти для переробки н один з пунктів прийому.

### Утилізація пристрою після закінчення строку служби:

- Утилізуйте пристрій відповідно до місцевих приписів. Попередньо діст ньте вилку з розетки т відріжте її від к бляу.



Зн чок н виробі бо його уп ковці вк зує н те, що цей виріб не можн прирівнюв ти до звич йних побутових відходів. Його слід зд ти у пункт збору електричних т електронних прил дів, неприд тних для под льшого використ ння.

Вкл д ючи свій внесок у пр вильну утиліз цію цього виробу, ви з хищ ете довкілля т здоров'я співгромадян. Непр вильн утиліз ція ст вить під з грозу довкілля т здоров'я людей.

Под льшу інформ цію про утиліз цію цього виробу можн отрим ти в місцевих орг н х вл ди, н підприємств х, які відповід ють з вивезення сміття, бо у м г зині, де ви придб ли виріб.

## Сервіс

**Дізнайтеся у дилера, у який сервісний центр THOMAS вам можна звертатися у разі запитань.**

**Також повідомте йому дані з фірмової таблички пилососа THOMAS TWIN AQUAFILTER.**

**Для підтримання безпечного стану пристрою всі ремонтні роботи, особливо на струмоведучих частинах, повинні проводитися лише спеціалістами.**

**У разі виникнення несправностей зверніться до дилера, у якого ви придбали пристрій, або безпосередньо до відділу обслуговування клієнтів на заводі THOMAS.**

**Контактні дані знаходяться зі зворотної сторони.**

## ГАРАНТІЯ

Нез лежно від г р нтійних зобов'яз нь прод вця, які вплив ють із договору купівлі-продажу, ми н д емо г р нтію для цього пристрою з т кими умов ми:

1. Г р нтійний термін ст новить 24 місяці з моменту пост ч ння першому кінцевому спожив чеві. Він скорочується в р зі комерційного бо н логічного використ ння пристрою до 12 місяців. Для пред'явлення г р нтійних претензій необхідно н д ти торговий чек.
2. Протягом строку дії г р нтії ми усув емо всі основні неспр вності в роботі пристрою, причиною яких слугує неякісне викон ння бо дефекти м тері лу т які можуть бути усунені шляхом ремонту неспр вних дет лей бо їх з міни. Г р нтія не поширюється н крихкі дет лі зі скл бо пл стм си, т кож н л мпи. Під ч с строку дії г р нтії необхідно нег йно повідомляти н м про неспр вності. З мовник не несе витр ти н з міну дет лей для усунення неспр вностей в роботі т н витр чений робочий ч с під ч с строку дії г р нтії. З мовник несе витр ти, зумовлені непр вомірним використ нням послуг сервісної служби. З мовлення ремонтних робіт у з мовник бо н місці вст новлення пристрою можливе тільки для великог б ритних пристроїв. Усі інші пристрої необхідно перед в ти у н йближче відділення сервісної служби, м йстерню г р нтійного ремонту бо безпосередньо н з вод.
3. Г р нтія не розповсюджується н незн чні відхилення, які не вплив ють н цінність т прид тність до використ ння, т кож н збитки, які виник ють через хімічний бо електрохімічний вплив води, т кож через ном льний вплив н вколишнього середовищ . Г р нтія т кож не розповсюджується н пошкодження, спричинені звич йним зносом, т кож недотрим нням інструкції з експлу т ції бо нен лежним використ нням пристрою.
4. Пр во н отрим ння г р нтії втр ч еться, якщо не уповнов жені н ми особи здійснюв ли втруч ння в пристрій бо ремонтув ли його.
5. Г р нтійні послуги не вплив ють н продовження бо відновлення г р нтійного терміну прил ду в цілому бо його окремих ч стин. Г р нтійний термін вст новлених дет лей з кінчується р зом із з кінченням строку дії г р нтії н прил д.
6. Под льші претензії, особливо пов'яз ні з відшкодув нням збитків, які виникли поз пристроєм, виключені, якщо відповід льність з них не передб чен з коном.

Після з вершення г р нтійного терміну ми пропонуємо користув тися послуг ми н шої сервісної служби. Зверніться до дилер , в якого ви придб ли пристрій, бо безпосередньо до н шої сервісної служби.



## Що робити, якщо...

Якщо пилосос THOMAS TWIN AQUAFILTER усупереч очікуваням колись перестав функціонувати належним чином, спершу перевірте можливі причини згідно з введеним нижче списком, перш ніж звертатися до сервісного центру.

### Неполадки/несправності

### Причина/усунення

#### Загальне (усі функції)

- Пристрій не вмикається

- Чи в порядку електричний кабель, вилка та розетка?  
→ Перед перевіркою дістаньте вилку з розетки. Доручайте проведення ремонтних робіт тільки фахівцям
- Чи увімкнений пристрій? → Перевірте

#### Прибирання пилу (сухе прибирання)

- Під час всмоктування проступає пил

- Чи встановлені системи квіфільтр відповідно до інструкції?
- Чи достатньо води у контейнері для брудної води і чи повністю згуртований всмоктувальний фільтр у воду? → Перевірте
- Чи не забився всмоктувальний фільтр через бруд? Чи не забивалися сопла у всмоктувальній трубці? → Відкрийте і очистьте або сполосніть водою.

- Потужність поступово зменшується

- Чи не забиваний фільтр EPA? → Очистьте фільтр EPA
- Чи забиті сопла, всмоктувальна трубка та всмоктувальний шланг великими частинками бруду?  
→ Розтягуйте шланг під час роботи може допомогти усунути забивання

- Потужність надто низька

- Чи не забиване сопло для розбризкування води у всмоктувальній трубці?  
→ Демонтуйте і очистьте або сполосніть водою.
- Чи забиваний фільтр EPA? → Очистьте фільтр EPA.
- Чи забиті сопла, всмоктувальна трубка та всмоктувальний шланг великими частинками бруду? → Розтягуйте шланг під час роботи може допомогти усунути забивання.
- Чи щільно закриті кришки корпусу? → Перевірте
- Чи відкритий механічний регулятор всмоктування на рукоятці?  
→ Закрийте зліва рукоятці
- Чи немає ущільнень кришки корпусу бруду або липких часток? → Очистьте ущільнення

- Більш тривале вивільнення води з внутрішньої сторони кришки корпусу

- Ймовірно, в системі квіфільтр надто багато пилу  
→ Очистьте систему квіфільтр, змініть воду

#### Вологе прибирання

- Рівень знижується ефективність всмоктування

- Чи не забився контейнер для брудної води (чи спираються в поплавцевий вимикач)?  
→ Випорожніть контейнер.
- Чи встановлений пристрій під нахилом (чи спираються в поплавцевий вимикач)?  
→ Встановіть пристрій на рівну поверхню та знову увімкніть його.

- З отворів пристрою для виходу повітря витікає вода

- Чи забиваний поплавок вимикача в контейнері для брудної води?  
Чи застопорився поплавок вимикача через те, що резервуар виявився повним?  
→ Очистьте поплавок вимикача і шланг
- Контейнер для брудної води встановлений зі вставкою для захисту від переливання та вологим фільтром? → Негідно вимкніть та висушіть пристрій, встановіть відсутні компоненти

- У великій кількості утворюється велика кількість пилу (якщо там лише декілька крапель, це нормальне явище)

- Чи сильно забруднені ущільнення та ущільнювальні поверхні? → Виконайте очищення
- Ви не забули встановити вологий фільтр або вставку для захисту від переливання?  
→ Перевірте

- У контейнері для брудної води спостерігається надмірне піноутворення

- Ви використовували якийсь інший засіб окрім оригінального концентрату для чищення THOMAS? → Виконайте змивку

- М'яка рідина не надходить, хоча пристрій увімкнений

- Чи є м'яка рідина в контейнері для розпилювання? → Долийте
- Чи не забиваний розпилювальний сопло? → Надіньте сопло на місце та надіньте сопло на теплу воду, після цього сильно продмувайте її
- Чи не забиваний вхідний отвір? → Витягніть контейнер для чистої води і ретельно очистіть вхідний отвір (місце з'єднання контейнера для свіжої води з корпусом) з допомогою щільної ганчілки, щоб відлити можливі забруднення

- Надто висока вологість, м'яка рідина погано всмоктується

- Чи відкритий механічний регулятор всмоктування на рукоятці?  
→ Закрийте зліва рукоятці
- Чи правильно вставлено сопло до підлоги? → Під час роботи розташуйте сопло ближче до вертикального положення









## Служба сервиса | Customer service

### Russia:

ООО "ЛОГИКА"  
Бизнес Центр "Гранд Сетунь Плаза"  
121596, Москва  
улица Горбунова дом 2  
строение 204, офис А612  
Тел.: 8-800-550-5515  
E-mail: ru-service1@robert-thomas.net  
www.thomas.ru

### Kasachstan:

ЦКО THOMAS  
Қазақстан, 050060 Алматы  
Ул. Гагарина 242  
Тел +7 (727) 327 25 45  
+7 (727) 396 05 02  
E-mail: kz-service1@robert-thomas.net  
www.thomaskz.kz

### Ukraine:

THOMAS UA  
м. Дніпропетровськ  
вул. Донецьке шосе, 104  
тел. (050)-533-68-88  
Безкоштовна консультація  
по тел. (call-back) (044) 360 20 22  
E-mail: service@thomas.ua  
сайт: www.thomas.ua



[www.robert-THOMAS.net](http://www.robert-THOMAS.net)

Techn. Änderungen vorbehalten

# THOMAS

Robert Thomas  
Metall- und Elektrowerke GmbH & Co. KG  
Postfach 1820, 57279 Neunkirchen  
Hellerstraße 6, 57290 Neunkirchen  
Telefon +49 (0) 2735 - 788 - 0  
Telefax +49 (0) 2735 - 788 - 519  
E-mail: [service@robert-thomas.de](mailto:service@robert-thomas.de)  
[www.robert-thomas.de](http://www.robert-thomas.de)  
GERMANY

GA 06 / 14