

THE ONE & PROFESSIONAL

***PATRIOT***

---

# ИНСТРУКЦИЯ ПО ЭКСПЛУАТАЦИИ

---

ПЕРФОРАТОР ЭЛЕКТРИЧЕСКИЙ

| RH 350 |

[www.onlypatriot.com](http://www.onlypatriot.com)



ВВЕДЕНИЕ	4
ОБЛАСТЬ ПРИМЕНЕНИЯ И НАЗНАЧЕНИЕ	5
ТЕХНИЧЕСКИЕ ХАРАКТЕРИСТИКИ	5
ВНЕШНИЙ ВИД ЭЛЕКТРОИНСТРУМЕНТА	5
ИНСТРУКЦИЯ ПО ТЕХНИКЕ БЕЗОПАСНОСТИ	6
ПОДГОТОВКА К РАБОТЕ	6
ПОРЯДОК РАБОТЫ	7
РЕКОМЕНДАЦИИ ПО ЭКСПЛУАТАЦИИ	8
ТЕХНИЧЕСКОЕ ОБСЛУЖИВАНИЕ	9
СРОК СЛУЖБЫ, УСЛОВИЯ ХРАНЕНИЯ, ТРАНСПОРТИРОВКИ И УТИЛИЗАЦИЯ	9
КОМПЛЕКТАЦИЯ	9
РАСШИФРОВКА СЕРИЙНОГО НОМЕРА	10
ГАРАНТИЙНЫЙ ТАЛОН	11
ГАРАНТИЙНЫЕ ОБЯЗАТЕЛЬСТВА	12
АДРЕСА СЕРВИСНЫХ ЦЕНТРОВ	13

# PATRIOT

## ВВЕДЕНИЕ

**Благодарим Вас за приобретение электроинструмента торговой марки «PATRIOT».**



**ВНИМАНИЕ!** Данная Инструкция содержит необходимую информацию, касающуюся работы и технического обслуживания электроинструмента PATRIOT. Внимательно ознакомьтесь с Инструкцией перед началом эксплуатации. Не допускайте людей не ознакомившихся с данным руководством к работе. Настоящая Инструкция является частью изделия и должна быть передана покупателю при его приобретении.

Информация, содержащаяся в Инструкции по эксплуатации, действительна на момент издания. Изготовитель оставляет за собой право вносить в конструкцию изменения, не ухудшающие характеристики инструмента, без предварительного уведомления.

### Условия реализации

Розничная торговля инструментом и изделиями производится в магазинах, отделах и секциях магазинов, павильонах и киосках, обеспечивающих сохранность продукции, исключающих попадание воды.

При совершении купли продажи лицо осуществляющее продажу товара, проверяет в присутствии покупателя внешний вид товара, его комплектность и работоспособность. По возможности производит отметку в гарантийном талоне, прикладывает гарантийный чек. Предоставляет информацию о организациях выполняющих монтаж, подключение, и адреса сервисных центров.

### Данные по шуму и вибрации

Средний уровень звукового давления, $L_{pa}$ , дБ(А)	95
Средний уровень звуковой мощности, $L_{wa}$ , дБ(А)	107
Коэффициент неопределенности, К, дБ	3
Среднеквадратичное значение скорректированного виброускорения $a_n$ , $m/c^2$ :	14
Коэффициент неопределенности, К, $m/c^2$	2,5

## ОБЛАСТЬ ПРИМЕНЕНИЯ И НАЗНАЧЕНИЕ

### Назначение

Изделие предназначено для работы с различных материалов (дерево, сталь, бетон, кирпич и т. д.) в режимах сверления и сверления с ударом, а также ударного долбления.

### Области применения

Изделие предназначено для использования в районах с умеренным климатом с температурой от -10°C до +40°C, относительной влажностью воздуха не более 80%, отсутствием прямого воздействия атмосферных осадков и чрезмерной запыленности воздуха.

## ТЕХНИЧЕСКИЕ ХАРАКТЕРИСТИКИ

Модель	RH 350
Потребляемая мощность	~220 В/50 Гц, 1500 Вт
Патрон / сила удара, Дж	SDS+ / 4,3
Количество режимов работы	3
Обороты патрона, об/мин	0-820
Количество ударов, уд/мин	0-3850
Система защиты оператора	+
Защита от пыли	+
Прорезиненная рукоятка ExtraGrip	+
Прорезиненный морозостойкий кабель	+

## ВНЕШНИЙ ВИД ЭЛЕКТРОИНСТРУМЕНТА (Рис. 1)

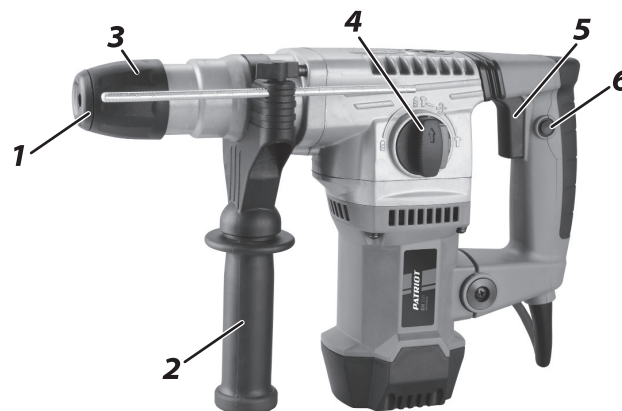


Рис. 1

1. Патрон SDS+;
2. Дополнительная рукоятка;
3. Муфта;
4. Переключ. режима работы;
5. Кнопка включения/выключения;
6. Кнопка фиксации.



**ВНИМАНИЕ!** Внешний вид и устройство инструмента могут отличаться от представленных в инструкции.

### ИНСТРУКЦИЯ ПО ТЕХНИКЕ БЕЗОПАСНОСТИ

1. Перед началом работы осмотрите и визуально проверьте изделие, кабель и инструмент на отсутствие видимых механических повреждений. Не используйте поврежденный (*искривленный, со сколами, трещинами*) сменный инструмент.
2. Во избежание травм и повреждений перед сверлением/долблением стен убедитесь в отсутствии в месте долбления скрытой проводки, газовых и водопроводных труб.
3. Берегитесь отлетающих обломков разрушаемой конструкции.
4. Всегда отключайте кабель питания от сети после окончания работы и перед любыми работами по обслуживанию изделия.
5. При работе используйте средства индивидуальной защиты.
6. В процессе работы сменный инструмент сильно нагревается. При необходимости извлечения дождитесь его остывания.
7. Изделие передает на оператора повышенную вибрацию. Во избежание ущерба здоровью делайте перерывы в работе.
8. Если Вам что-то показалось ненормальным в работе изделия, немедленно прекратите его эксплуатацию.
9. В случае перебоя электроснабжения, например при исчезновении электричества в сети или вытаскивания вилки из розетки, снимите фиксацию выключателя. Это позволяет избежать повторного неконтролируемого запуска прибора.
10. Не ремонтируйте инструмент самостоятельно. Если электроинструмент работает не надлежащим образом - обратитесь за помощью в авторизованный сервисный центр PATRIOT.

### ПОДГОТОВКА К РАБОТЕ



**ВНИМАНИЕ!** Перед проведением любых работ по сборке, регулировке или замене оснастки перфоратора отключайте вилку шнура питания от розетки сети.

#### Установка дополнительной рукоятки

Вращая ручку дополнительной рукоятки (2) против часовой стрелки, ослабьте хомут и установите рукоятку на перфоратор. Установив рукоятку в удобное положение, зафиксируйте ее вращением рукоятки (2) по часовой стрелке.

#### Глубиномер

Глубиномер удобен при сверлении отверстий одинаковой глубины. Нажмите на кнопку блокировки на рукоятке (3) и вставьте глубиномер в отверстие рукоятки. Отрегулируйте глубиномер на желаемую глубину и отпустите кнопку блокировки.

#### Установка сверл с хвостовиком SDS+ в патрон перфоратора

1. Оттяните муфту (3) назад и удерживайте ее.
2. Вставьте предварительно смазанный хвостовик оснастки в ствол перфоратора и отпустите муфту (3). Муфта (3) должна вернуться в исходное положение. Оснастка должна зафиксироваться в стволе перфоратора, имея небольшой осевой люфт.
3. Для извлечения инструмента или оснастки из ствола перфоратора отведите муфту (3) назад и извлеките инструмент из ствола.

**Примечание!** Для работы рекомендуем использовать остку торговой марки «EDGE» (*Produced by PATRIOT, [www.edge-tool.com](http://www.edge-tool.com)*).

### Выбор режима работы



**ВНИМАНИЕ!** Во избежание износа механизма следите, чтобы рычаг изменения режима работы (4) всегда точно находился в одном из положений режима работы.

#### Сверление с ударом

Для сверления в бетоне и т.д., поверните рычаг изменения режима работы (4) к символу «сверло и молоток». Воспользуйтесь буром с наконечником из сплава карбида вольфрама, предварительно смазав хвостовик смазкой.

#### Сверление без удара

Для сверления в дереве, металле или пластике, поверните рычаг изменения режима работы (4) к символу «сверло». Воспользуйтесь спиральным сверлом или сверлом по дереву.

#### Только удар

Для долбления бетона, кирпича и камня без вращения патрона поверните рычаг изменения режима работы (4) к символу «молоток». Воспользуйтесь долотом предварительно смазав хвостовик смазкой.

#### Функция углового положения долота

Для изменения позиции долота, поверните рычаг изменения режима работы (4) к символу «поворот долота». (↻). Эта функция позволяет менять положение долота поворачивая его под нужный угол.

**Примечание!** Не вращайте рычаг выбора режима работы (4), если изделие работает или находится под нагрузкой.

### ПОРЯДОК РАБОТЫ

#### Подготовьтесь к работе

1. При необходимости закрепите обрабатываемую заготовку;
2. Используйте средства защиты: перчатки, очки, наушники.

#### Включение и выключение изделия

Нажмите выключатель (6), патрон (1) перфоратора начнет вращаться. Частота вращения патрона (1) осуществляется степенью нажатия на выключатель (6). Для остановки патрона отпустите кнопку выключателя (6).

**Примечание!** Патрон перфоратора продолжает вращаться еще некоторое время.

#### Фиксация

При необходимости зафиксируйте выключатель (6) во включенном положении, нажмите полностью кнопку выключателя (6), затем кнопку фиксации (7), отпустите кнопку выключателя (6). Для снятия фиксации коротко нажмите на клавишу выключателя (6).



**ВНИМАНИЕ!** В случае перебоя электроснабжения, например при исчезновении электричества в сети или вытаскивания вилки из розетки, снимите фиксацию выключателя. Это позволяет избежать повторного неконтролируемого запуска прибора.

#### Реверсивный переключатель

Изменение направления вращения патрона (1) производится переключателем (5).

### РЕКОМЕНДАЦИИ ПО ЭКСПЛУАТАЦИИ

**1.** Убедитесь, что напряжение сети соответствует номинальному напряжению изделия.

**2.** Перед первым использованием изделия включите его без нагрузки и дайте поработать 10-20 секунд на режиме сверления. Если в это время Вы услышите посторонний шум, почувствуете повышенную вибрацию или запах гари, выключите изделие, отсоедините кабель питания от сети и установите причину этого явления. Не включайте изделие, прежде чем будет найдена и устранена причина неисправности.

**Примечание!** Не рекомендуется включать перфоратор без нагрузки в любом из ударных режимов, т.к. это влечет за собой попадание бойка в ловитель и, как следствие, пропадание удара. Данный случай неисправностью не является, однако может ввести в заблуждение о наступившей поломке. Выход бойка из ловителя достигается путем не сильного удара (без включения перфоратора) вставленным в патрон буром о стену перпендикулярно ей.

**3.** Во избежание несчастных случаев, каждый раз перед включением изделия в сеть проверяйте выключенное положение клавиши включения (6) и кнопки блокировки (7).

**4.** Перед сверлением/долблением стен предварительно определите местоположение скрытой проводки и труб.

**5.** При необходимости сверления отверстий большого диаметра (более 8 мм), начните со сверла меньшего диаметра, последовательно увеличивая его.

**6.** Для работы рекомендуем использовать остастку торговой марки «EDGE» (Produced by PATRIOT, [www.edge-tool.com](http://www.edge-tool.com)).

**7.** Обеспечьте хорошие освещение и вентиляцию рабочего места - в процессе сверления бетона образуется много пыли.

**8.** При сверлении глубоких отверстий периодически вынимайте инструмент из отверстия, чтобы удалить породную пыль и исключить перегрев сверла и выход его из строя.

**9.** Не прилагайте излишних усилий при работе с инструментом. Это не ускорит процесс сверления, но только снизит качество работы и сократит срок службы изделия. Энергия удара генерируется изделием независимо от усилия нажатия.

**10.** Не используйте изделие в качестве рычага.

**11.** Для исключения перегрева делайте перерывы в работе изделия, достаточные для охлаждения изделия.

**12.** Проверяйте состояние сетевого кабеля. Не допускайте повреждения изоляции, загрязнения агрессивными и проводящими веществами, чрезмерных тянущих и изгибающих нагрузок. Поврежденный кабель подлежит замене в сервисном центре.

**13.** Выключайте изделие из сети сразу же по окончании работы.

**14.** Периодически (по мере износа) заменяйте графитовые щетки электродвигателя, периодически очищайте от грязи и пыли корпус изделия и кабель, вентиляционные отверстия.

**15.** Изделие не требует другого специального обслуживания.

**16.** Все прочие работы, в том числе ремонтные, должны проводиться только специалистами сервисных центров PATRIOT.



## ТЕХНИЧЕСКОЕ ОБСЛУЖИВАНИЕ

### Общее обслуживание

**Примечание!** Перед проведением любых работ по техническому обслуживанию электроинструмента отсоедините его от сети.

1. По окончании работы извлеките оснастку из патрона (1).
2. Очистите инструмент грязи чистой ветошью. Не используйте для очистки пластиковых деталей растворители и нефтепродукты.
3. Очистите сменные принадлежности, оснастку.
4. Периодически проверяйте затяжку всех резьбовых соединений инструмента. Затягивайте все ослабленные соединения.

### СРОК СЛУЖБЫ, УСЛОВИЯ ХРАНЕНИЯ, ТРАНСПОРТИРОВКИ И УТИЛИЗАЦИЯ ЭЛЕКТРОИНСТРУМЕНТА

#### Срок службы и утилизация

Срок службы изделия 5 лет с момента даты продажи. Если дата продажи не указана, срок службы исчисляется с даты выпуска. Не выбрасывайте инструмент в бытовые отходы! Отслуживший свой срок инструмент должен утилизироваться в соответствии с Вашими региональными нормативными актами по утилизации.

#### Хранение и транспортировка

Храните перфоратор в сухом помещении, оградив его от воздействия прямых солнечных лучей. Не храните изделие в легкодоступном месте для детей. Для транспортировки используйте заводскую или иную упаковку, исключающую повреждение инструмента и его компонентов в процессе транспортировки.

### Критерии предельного состояния

Критериями предельного состояния изделия являются состояния, при которых его дальнейшая эксплуатация недопустима или экономически нецелесообразна. Например, чрезмерный износ, коррозия, деформация, старение или разрушение узлов и деталей или их совокупность при невозможности их устранения в условиях авторизированных сервисных центров оригинальными деталями, или экономическая нецелесообразность проведения ремонта.

### Технический регламент таможенного союза

ТР ТС 004/2011 «О безопасности низковольтного оборудования»  
 ТР ТС 010/2011 «О безопасности машин и оборудования»,  
 ТР ТС 020/2011 «Электромагнитная совместимость технических средств»»

### КОМПЛЕКТАЦИЯ

ПЕРФОРАТОР	1 ШТ.
БУР (6X150) / (8X150) / (10X150)	1 ШТ. / 1 ШТ. / 1 ШТ.
ДОЛОТО ПЛОСКОЕ (14X250)	1 ШТ.
ПИКООБРАЗНОЕ ДОЛОТО (14X250)	1 ШТ.
ОГРАНИЧИТЕЛЬ ГЛУБИНЫ СВЕРЛЕНИЯ	1 ШТ.
ДОПОЛНИТЕЛЬНАЯ РУКОЯТКА	1 ШТ.
ИНСТРУКЦИЯ С ГАРАНТИЙНЫМ ТАЛОНОМ	1 ШТ.
КЕЙС	1 ШТ.

# ***PATRIOT***

## РАСШИФРОВКА СЕРИЙНОГО НОМЕРА

2017 / 07 / 20078935 / 0001

2017 – год производства

07 – месяц производства

20078935 – индекс модели

0001 – индекс товара



# PATRIOT

## ГАРАНТИЙНЫЕ ОБЯЗАТЕЛЬСТВА

Гарантийный срок эксплуатации инструмента составляет 12(двенадцать) месяцев со дня продажи розничной сетью. Если изделие, предназначенное для бытовых (непрофессиональных) нужд, эксплуатировалось в коммерческих целях (профессионально), срок гарантии составляет (один) месяц со дня продажи. Дефекты сборки инструмента, допущенные по вине изготовителя, устраняются бесплатно в течении 45(сорока пяти) дней со дня предоставления потребителем требований об устранении недостатков изделия, после проведения диагностики изделия техническим центром.

**ГАРАНТИЙНЫЙ РЕМОНТ ОСУЩЕСТВЛЯЕТСЯ ПРИ СОБЛЮДЕНИИ СЛЕДУЮЩИХ УСЛОВИЙ:**

1. Наличие товарного или кассового чека и гарантийного талона с указанием заводского (серийного) номера инструмента, даты продажи, подписи покупателя, штампа торгового предприятия.
2. Предоставление неисправного инструмента в чистом виде.
3. Гарантийный ремонт производится только в течении срока, указанного в данном гарантийном талоне.

**ГАРАНТИЙНОЕ ОБСЛУЖИВАНИЕ НЕ ПРЕДОСТАВЛЯЕТСЯ:**

1. При неправильном и нечетком заполнении гарантийного талона;
2. На инструмент, у которого неразборчив или изменен серийный номер;
3. На последствия самостоятельного ремонта, разборки, чистки и смазки инструмента в гарантийный период (не требуемые по инструкции эксплуатации), о чем свидетельствуют, например, заломы на шлицевых частях крепежа корпусных деталей;
4. На замену изношенного или поврежденного режущего оборудования;
5. На неисправности, возникшие в результате несообщения о первоначальной неисправности;
6. На инструмент, который эксплуатировался с нарушениями инструкции по эксплуатации или не по назначению;
7. На повреждения, дефекты, вызванные внешними механическими воздействиями, воздействием агрессивных средств и высоких температур или иных внешних факторов, таких как дождь, снег, повышенная влажность и др.;
8. На неисправности, вызванные попаданием в инструмент инородных тел, небрежным или плохим уходом, повлекший за собой выход из строя инструмента;
9. На неисправности, возникшие вследствие перегрузки, повлекшие за собой выход из строя двигателя, трансформатора или других узлов и деталей, а также вследствие несоответствия параметров электросети номинальному напряжению;
10. На неисправности, вызванные использованием некачественного бензина и топливной смеси, что ведет к выходу из строя цилиндро-поршневой группы;
11. На неисправности, вызванные использованием неоригинальных запасных частей и принадлежностей;
12. Использование моторного масла, не соответствующего квалификации, которое вызывает повреждение двигателя, уплотнительных колец, топливopоводов или топливного бака;
13. На дефекты и повреждения, возникшие в результате применения неправильно приготовленной топливной смеси;
14. На недостатки изделий, возникшие вследствие эксплуатации с неустранимыми иными недостатками;
15. На недостатки изделий, возникшие вследствие технического обслуживания и внесения конструктивных изменений лицами, организациями, не являющимися авторизованными сервисными центрами;
16. На неисправности, вызванные работой на тормозе цепи, что приводит к оплавлению корпуса;
17. На естественный износ изделия и комплектующих в результате интенсивного использования;
18. На такие виды работ, как регулировка, чистка, смазка, замена расходных материалов, а также периодическое обслуживание и прочий уход за изделием, оговоренным в Руководстве оператора (Инструкции по эксплуатации);
19. Предметом гарантии не является неполная комплектация изделия, которая могла быть обнаружена при продаже изделия;
20. Выход из строя деталей в результате кратковременного блокирования при работе;

Гарантия не распространяется на узлы и детали, являющиеся расходными, быстроизнашивающимися материалами, к которым относятся: пыльная цепь и лента, пыльная шина, соединительные муфты, ведущие и ведомые звездочки, болты, гайки, курки, триммерные головки, направляющие ролики, защитные кожухи, приводные ремни и шкивы, гибкие валы, крыльчатки, фланцы крепления, ножи, элементы натяжения и крепления режущих органов, резиновые амортизаторы, резиновые уплотнители, детали механизма стартера, свечи зажигания, лента тормоза цепи, воздушный и топливные фильтры, крышка бачков, включатель зажигания, рычаг воздушной заслонки, пружина сцепления, угольные щетки, червячные колеса, тросы, привод питания, кнопка включения, сопла и наконечники для полуавтоматов, сальники, резиновые прокладки и уплотнители, шланги, пистолеты, форсунки, колья, насадки, пенопакеты, аккумуляторы и т.д.

БОЛЕЕ ПОЛНАЯ ИНФОРМАЦИЯ ПО СЕРВИСНЫМ ЦЕНТРАМ НАХОДИТСЯ НА САЙТЕ WWW.ONLYPATRIOT.COM

## АДРЕСА СЕРВИСНЫХ ЦЕНТРОВ

ТЕЛЕФОН ЦЕНТРАЛЬНОГО СЕРВИСНОГО ЦЕНТРА  
+7 (495) 673-68-98 вн.: 598

### МОСКВА

#### ЦЕНТРАЛЬНЫЙ СЕРВИС

109202, ул. 1-ая Фрезерная, дом 2/1, стр. 1  
Тел.: 8 (495) 673-68-98 (доб. 598), 8 (495) 902-51-51 (доб. 301, 302)  
service@onlypatriot.com

ИП БирюковС.В.

129626, Маломосковская, 22 стр. 12  
тел.: 8 (495) 532-63-32; 8 (926) 189-77-55

РемСадМад

109651, ул. Перерва, 1 А, тел.: 8 (495) 723-66-32

Сервисный центр "ТИБОР"

105118, Кирпичный 1-й переулок, 8  
тел.: 8 (495) 687-07-05; 8 (929) 627-56-60; 8 (929) 627-56-61

### МОСКОВСКАЯ ОБЛАСТЬ

#### Московская область, Балашиха

ООО "ВсеИнструменты.ру"  
143912, ш. Энтузиастов, д. 1А, тел.: 8 (499) 703-20-72

#### Московская область, Долгопрудный

ИП Ковба И.Ю.  
141701, ул. Октябрьская, д. 22, корп. 4, тел.: 8 (499) 394-24-66,  
8 (903) 231-54-78

#### Московская область, Зарайск

Сервисный центр "Рембыттехника"  
140600, ул. Советская, 26, ТЦ "Рубин", пав. № 23,  
тел.: 8 (925) 873-39-29; 8 (925) 378-84-54

#### Московская область, Клинский район, Высоковский

ИП Кучин  
141650, ул. Красноармейская, д. 37, тел.: 8 (49624) 6-35-03;  
8 (906) 716-79-19; 8 (926) 512-90-22

#### Московская область, Коломна

ИП Чирков И.В.  
140410, ул. Щуровская, д. 4А, корп. 1, павильон 1, тел.: 8 (916) 509-13-84

#### Московская область, поселок Малаховка

ООО "ВиТехно"  
140007, 7-й км Егорьевского ш., Строительный рынок "Егорка",  
павильоны: Д-18, Д-19, тел.: 8 (915) 202-23-86  
ООО "ВиТехно"  
142850, поворот на п. Малино, Строительная ярмарка, пав. 11-12,  
тел.: 8 (915) 202-23-86

### ОТРЫВНОЙ ТАЛОН #1

(Заполняется сервисным центром) \_\_\_\_\_ вписать номер гарантийного талона

Дата приема \_\_\_\_\_

Дата выдачи \_\_\_\_\_

Номер заказ-наряда \_\_\_\_\_

Мастер \_\_\_\_\_

Фамилия И. О.

Печать  
Сервисного  
Центра

### ОТРЫВНОЙ ТАЛОН #2

(Заполняется сервисным центром) \_\_\_\_\_ вписать номер гарантийного талона

Дата приема \_\_\_\_\_

Дата выдачи \_\_\_\_\_

Номер заказ-наряда \_\_\_\_\_

Мастер \_\_\_\_\_

Фамилия И. О.

Печать  
Сервисного  
Центра

### ОТРЫВНОЙ ТАЛОН #3

(Заполняется сервисным центром) \_\_\_\_\_ вписать номер гарантийного талона

Дата приема \_\_\_\_\_

Дата выдачи \_\_\_\_\_

Номер заказ-наряда \_\_\_\_\_

Мастер \_\_\_\_\_

Фамилия И. О.

Печать  
Сервисного  
Центра

# PATRIOT

## АДРЕСА СЕРВИСНЫХ ЦЕНТРОВ

Сервисный центр \_\_\_\_\_

\_\_\_\_\_

Описание дефекта \_\_\_\_\_

\_\_\_\_\_

Сервисный центр \_\_\_\_\_

\_\_\_\_\_

Описание дефекта \_\_\_\_\_

\_\_\_\_\_

Сервисный центр \_\_\_\_\_

\_\_\_\_\_

Описание дефекта \_\_\_\_\_

\_\_\_\_\_

1

### Московская область, Ногинск

ООО "ВиТехно"

142404, ул. Советской Конституции, д. 3, территория ПНФ-1, тел.: 8 (919) 722-70-76

### Московская область, Озеры

"РЕМБЫТТЕХНИКА", ИП Дудкин А.В.

140560, ул. Красные Озеры, 47, тел.: 8 (496) 702-26-84; 8 (915) 432-72-21

### Московская область, Реутов

ООО "ВиТехно"

143960, Северный проезд, 1, Рынок "Владимирский тракт", тел.: 8 (495) 943-24-19

### Московская область, Серпуховский район, деревня Борисово

ИП Бекренев Г.А.

142207, Данковское ш., (Борисовское ш.), 3 А., тел.: 8 (4967) 76-12-80; 8 (926) 617-10-19

### Московская область, Щелковский район, п. Свердловский

ООО "Невский"

141140, ул. Михаила Марченко, д. 9, цокольный этаж, тел.: 8 (495) 526-20-52

### РЕГИОНЫ РОССИИ

#### Алейск

Комарова Л.Н.

658130, мкрн Есенина, ул. Вторая, 25, тел.: 8 (983) 180-09-40

#### Амурская область, город Зея

ИП Иванова И.Г.

676243, Грековский пер., д. 40, тел.: 8 (4165) 82-40-79

#### Ангарск

ИП Миначева Н.Ю.

665806, 120-й квартал, д. 27/3, тел.: 8 (3955) 69-92-18

ИП Чиркин В.С.

665819, ул. Чайковского, д. 48, магазин "Олимпиада", офис 86, тел.: 8 (3955) 56-76-03

#### Арамилль

ИП Нуриев Е.Р.

624002, ул. Заветы Ильича, 33 А, тел.: 8 (343) 344-00-63

ИП Нуриев Е.Р. *Приемный пункт (кроме крупногабаритного товара)*

624002, ул. 1 Мая, 4, тел.: 8 (343) 200-30-40

#### Арзамас

ИП Кусакин М.А.

607220, ул. Ступина, д. 54, тел.: 8 (3147) 2-43-25

#### Астрахань

ООО "Мастер-Класс"

414014, ул. Ярославская, д. 34А, тел.: 8 (8512) 75-91-11; 8 (960) 861-66-95; 8 (960) 856-05-11

ИП Киревнина Е. В.

414051, ул. 5-я Литейная, 30, тел.: 8 (989) 79-100-11; 8 (8512) 59-97-00

ООО "Техник"

414004, ул. 3-я Зеленгинская, 56А корп. 1, тел.: 8 (8512) 45-00-66

ИП Жилкин А.Н.

414057, ул. Николая Островского, 134, тел.: 8 (8512) 69-19-82; 8 (905) 363-99-82

**Архангельск**

ООО "Архлес-сервис"

163000, ул. Тимме, д. 23, тел.: 8 (8182) 27-00-49; 8 (8182) 27-07-37

**Ачинск**

ЭлектроСила

662150, Микрорайон 7, 11, тел.: 8 (39151) 7-73-95

**Барнаул**

ИП Овчаров А.А.

656052, ул. Матросова, д.186 А, тел.: 8 (963) 575-77-67;

8 (962) 807-22-07; 8 (3852) 609-379

Сервисный центр "АБК-Сервис-Барнаул"

656031, ул. Челюскинцев, д.117, тел.: 8 (3852) 50-52-35; 8 (3852) 50-52-53

ООО «АЙСБЕРГ-СЕРВИС»

656037, ул. Северо-Западная, 54, тел.: 8 (3852) 774-950, 8 (3852) 362-002

ООО "Инструменты"

656049, ул. Чкалова, 228 К2, тел.: 8 (3852) 69-19-72

**Белгород**

Сервисный центр "Спектр-сервис"

308023, ул. Челюскинцев, д. 55А, тел.: 8 (4722) 35-71-33; 8 (4722) 35-71-16

ООО "БЕЛПТС"

308006, ул. Корочанская, 39В, тел.: 8 (4722) 300-733; 8 (4722) 500-106

ИП Шабанов Ю.Н.

308015, ул. Чапаева, д. 32А, тел.: 8 (4722) 42-10-81; 8 (920) 558-05-70

ИП Шабанова Е.Ю.

308007, ул. Гагарина, д. 6А, тел.: 8 (4722) 34-59-60

**пос. Березник**

м-н Лес и Дом

164570, ул. П. Виноградова, д. 211, тел.: 8 (81831) 2-26-29

**Бийск**

ИП Чалков С.А.

659303, ул. Петра Мерлина, 63 корпус 2, тел.: 8 (3854) 555-598

**Благовещенск**

АО "Интергрупп-Благовещенск"

675020, ул. Пограничная, д. 80, тел.: 8 (4162) 51-80-80;

8 (4162) 33-50-05; 8 (4162) 33-08-82

**Брянск**

ИП Тимошкин С.Н.

241035, ул. Ульянова, 36, тел.: 8 (4832) 31-12-12 доб. 300

ИП Тимошкин С.Н.

241037, ул. Красноармейская, д. 103, тел.: 8 (4832) 31-12-12 доб. 200

ООО "Электротехцентр"

*Не принимает крупногабаритную технику*

241013, пер. Металлистов, д. 4 А, тел.: 8 (4832) 57-18-76;

8 (4832) 59-98-31; 8 (906) 698-38-64; 8 (961) 102-61-74

ИП Абраменко Т.Н.

241035, ул. Литейная, д. 9, тел.: 8 (4832) 33-77-31; 8 (920) 830-18-47

ИП Семин А.И.

*Ремонт только электроинструмента*

241035, ул. 3-го Интернационала, 2, тел.: 8 (4832) 588-123

**Вельск**

м-н Лес и Дом

165150, ул. Гагарина, д. 40, тел.: 8 (81836) 6-38-06

**Великий Устюг**

ИП Кузнецов А.В.

162390, Октябрьский пер, 4, корпус А, тел.: 8 (81738) 2-07-08

**Владикавказ**

ИП Попандопуло Р.В.

362035, ул. Калинина, д.1, тел.: 8 (928) 861-19-83

**Владимир**

ИП Тутенко А.В.

600015, ул. Стасова, д. 31, тел.: 8 (4922) 34-81-08; 8 (930) 836-11-48

**Волгоград**

ООО "НПО Славяне"

400074, ул. Козловская, д. 20, тел.: 8 (8442) 94-52-49

**Волгоградская область, Елань**

ИП Акимов А.С.

403731, ул. Вокзальная, д. 81, тел.: 8 (84452) 5-30-34; 8 (84452) 5-31-03

**Волгодонск**

ООО "Катрек"

347360, ул. Ленина, д. 49, тел.: 8 (4732) 397-394; 8 (4732) 397-395

**Волжский**

ООО "Инструмент-сервис"

404106, ул. Большевикская, д. 70Б, тел.: 8 (8443) 55-00-99

**Волга**

ИП Алимов

160004, ул. Октябрьская, д. 51, тел.: 8 (8172) 52-85-52; 8 (8172) 50-52-60

ИП Ершова В.С.

160014, ул. Саммера, 64 тел.: 8 (8172) 27-66-15

**Воронеж**

ООО "Энкор-Сервис"

394026, ул. Текстильщиков, д. 2, тел.: 8 (4732) 61-96-35

ИП Русин А.А.

394016, ул. Беговая, д. 205 оф. 210, тел.: 8 (473) 333-0-331;

8 (473) 261-83-38; 8 (908) 141-18-66

**Екатеринбург**

ООО "Инигс"

620017, ул. Шефская, д. 3 корпус. Г, тел.: 8 (343) 219-28-47

ООО «Блиц-Аир»

620033, ул. Краснодарская, д. 16, лит. А, тел.: 8 (343) 369-32-42

ИП Нуриев Е.Р.

*Приемный пункт (кроме крупногабаритного товара)*

620023, ул. Щербакова, 37, тел.: 8 (343) 278-33-95 (96)

ИП Нуриев Е.Р.

*Приемный пункт (кроме крупногабаритного товара)*

620085, ул. Селькоровская, 36, тел.: 8 (343) 287-52-01 (11)

ИП Нуриев Е.Р.

*Приемный пункт (кроме крупногабаритного товара)*

620135, проспект Космонавтов, 64, тел.: 8 (343) 278-14-26 (29)

**Железногорск**

ИП Мальнин Н.Н.

307178, Алексеевский проезд., д. 1А, тел.: 8 (47148) 7-69-23

**Зеленогорск**

ИП Крестова Е.Н.

663690, ул. Мира, 42, тел.: 8 (39169) 4-04-23

**Иваново**

ИП Малахов А.В.

153048, ул. Смирнова, д. 105, тел.: 8 (4932) 50-61-61

ИП Грушина М.Е.

153000, ул. Красногардейская, д. 33, тел.: 8 (4932) 41-66-77

ООО "ЗУБИЛО ЦЕНТР"

153000, ул. Станко, 1, тел.: 8 (4932) 45-21-08; 8 (4932) 45-21-09

ООО "Полимед Плюс"

153015, ул. Некрасова, 124, литер Е, тел.: 8 (4932) 26-31-84

**Ижевск**

СЦ "ТМ"СЕРВИС"

426006, ул. Телегина, д. 30, тел.: 8 (3412) 932-419, 8 (3412) 932-420

**Иркутск**

ООО ТД "Бензоэлектромастер"

664001, ул. Рабочего Штаба, 1/4,

тел.: 8 (3952) 799-256; 8 (3952) 799-257

ООО ТД "Бензоэлектромастер"

664000, 3-ий км Каучугского тракта, тел.: 8 (3952) 691-442

**Ишим**

ИП Солодовникова Т.Е.

627750, ул. Пролетарская, 2, тел.: 8 (34551) 5-18-03

ИП Мутьева Н.С.

627750, ул. Ершова, 87, тел.: 8 (345) 516-21-85

**Иошкар-Ола**

Торгово-сервисный центр ТехноДача

424004, Советская улица, 101, тел.: 8 (800) 500-24-94; 8 (8362) 20-27-57

**Казань**

ООО "Элнет"

420034, ул. Серова, д. 51/11, помещение 2, тел.: 8 (843) 240-64-94

ООО "А-Сервис"

420097, ул. Вишневского, 21 офис 1,

тел.: 8 (960) 030-39-47; 8 (919) 646-72-25

ООО Торговый дом "Лес Парк Сад"

420076, ул. Залесная, д. 110, тел.: 8 (843) 297-61-45; 8 (843) 203-93-17

**Калининград**

ИП Хавилов А.В.

236016, ул. Литовский Вал, 40А, тел.: 8 (4012) 375-841

ИП Онищенко В.А.

236029, ул. Горького, 107 тел.: 8 (911) 472-80-51

**Калуга**

ООО «Сервис-Ком»

248021, ул. Поголева, д. 19, тел.: 8 (4842) 55-50-22

**Кемерово**

ООО "АлТрейд"

650001, ул. Станционная, 19, оф. 104, тел.: 8 (3842) 76-68-32

ИП Кузнецов А.Г.

650024, ул. Базовая, 6, тел.: 8 (3842) 76-10-92; 8 (951) 166-05-13

ООО "МЕГАПРОМ"

650021, ул. Станционная, 17а, оф. 210, тел.: 8 (3842) 44-62-26

Сервисный центр "АБК-Сервис-Кузбасс"; "ИП Куракин М.Н."

650051, Кузнецкий пр-кт, д. 232,

тел.: 8 (3842) 90-14-00; 8 (909) 521-25-84

М-н "АБК-Инструмент", пункт приема инструмента в ремонт

650025, ул. Дзержинского, д. 23, тел.: 8 (3842) 45-24-05

**Кемеровская область, Прокопьевск**

СЦ Лидер (ООО "Перфоратор")

653039, ул. Наградская, д. 28А, тел.: 8 (3846) 69-55-77

**Комсомольск-на-Амуре**

ООО «Строительные Материалы-ДВ»

681000, ул. Лесозаводская, д. 6, тел.: 8 (4217) 52-15-16; 8 (924) 115-75-26

ИП Хомиц С.В.

681000, ул. Лесозаводская, 6, тел.: 8 (4217) 510-510; 8 (4217) 515-515

ИП Афанасьева  
681035, ул. Юбилейная, 10/3 тел.: 8 (4217) 511-512; 8 (4217) 595-651

**Киров**  
"ДРОВОСЕК" Торгово-сервисный центр  
614000, ул. Ленина, д. 54, тел.: 8 (8332) 35-80-24; 8 (8332) 35-80-25  
ИП Кассихин В.Н.  
610900, ул. Карла Либкнехта, 41, тел.: 8 (8332) 64-66-56; 8 (912) 827-36-35  
ООО «Неолит»  
610035, ул. Пугачева, д. 1, тел.: 8 (8332) 56-05-60; 8 (8332) 56-35-63  
ИП Деришев И.А.  
610035, ул. Калинина, д. 38, тел.: 8 (8332) 22-01-15; 8 (8332) 22-01-16

**Ковров**  
ИП Николаева Л.О.  
601907, ул. Северная, д. 18, тел.: 8 (49232) 2-47-33; 8 (915) 797-81-58

**пос. Коноша**  
м-н Лес и Дом  
164010, пр-т Октябрьский, д. 8, стр. 1, тел.: 8 (81858) 2-22-39

**Кострома**  
ИП Проворов О.В.  
156000, ул. Магистральная, 37, тел.: 8 (4942) 300-663  
ИП Ржаницын И.А.  
156008, ул. Смирнова Юрия, 28А, корпус 3  
тел.: 8 (903) 895-03-73; 8 (4942) 30-21-09

**Коряжма**  
м-н Лес и Дом  
165651, ул. Дыбцына, д. 22, тел.: 8 (81850) 3-02-44

**Котлас**  
м-н Техносам  
165300, ул. Дзержинского, д. 3, тел.: 8 (81837) 5-14-13

**Краснодар**  
ООО "Бензо-Темп"  
350910, ул. Почтовая, 234, тел.: 8 (861) 266-19-12; 8 (918) 444-72-08  
СЦ "БЕНЗОСИЛА"  
350018, ул. Лизы Чайкиной, 20, тел.: 8 (918) 432-82-65; 8 (928) 437-57-12  
ИП Дуванский  
350030, ул. Пригородная, д. 1/10 (р-н ТЦ "Красная Площадь"),  
тел.: 8 (861) 944-08-50; 8 (903) 411-08-50  
ООО "Кубань-Мототехника"  
350000, ул. Ставропольская, 9,  
тел.: 8 (861) 239-37-17; 8 (918) 076-35-26  
ИП Зайцев А.С.  
350080, ул. Уральская, 91/1, тел.: 8 (918) 368-11-90  
ИП Одобеско Н.И.  
350090, ул. Нестерова, д. 7, тел.: 8 (965) 472-77-20

**Краснодарский край, станица Ленинградская**  
ИП Квас И.В.  
353763, Базарный переул., д. 15, тел.: 8 (86145) 3-60-40

**Краснодарский край, станица Старонижестеблиевская**  
ИП Бек И.Б.  
353840, ул. Лермонтова, д. 9, тел.: 8 (960) 492-71-59

**Красноярск**  
ИП Мирончук В.В.  
660093, ул. Семафорная, д. 219, тел.: 8 (391) 294-62-35  
ИП Шерстобой  
660061, ул. Калинина, д. 79, АСЦ «Прогресс»,  
тел.: 8 (391) 299-65-80; 8 (391) 214-02-17

ООО "Арсенал"  
660111, ул. Башкиловская, 18, стр. 69 тел.: 8 (391) 219-25-24  
ООО "КрепТурбо"  
660020, ул. Шахтеров, д. 33Г, тел.: 8 (391) 205-25-10; 8 (391) 291-34-89

**Кузнецк**  
ИП Кисуричн А.Д.  
442530, ул. Калинина, 214, тел.: 8 (937) 424-04-17

**Курган**  
ИП Сморчков А.В.  
640000, ул. Омская, 151, тел.: 8 (3522) 54-69-12

**Курск**  
"БЭТ-сервис"  
305019, ул. Малых, д. 44Б, тел.: 8 (4712) 39-40-74; 8 (920) 736-54-98  
ООО "ДЕКОМ"  
305000, ул. Ленина, д. 12, тел.: 8 (4712) 51-20-10; 8 (4712) 51-02-01

**Липецк**  
ООО "Арсенал"  
398007, ул. Студенческая, 126,  
тел.: 8 (4742) 569-200; 8 (4742) 569-300; 8 (4742) 35-32-15

**Магнитогорск**  
ООО "Восток М"  
455005, ул. Локомотивная, 6В, тел.: 8 (3519) 44-94-84  
ООО "Техно-Дом"  
455023, Проспект К. Маркса, 78, тел.: 8 (3519) 03-53-53

**Магадан**  
Сервисный Центр «ТЕХНОМИР»  
685000, ул. Парковая, д. 21, тел.: 8 (4132) 605-844

**Миасс**  
ООО "Инструмент-Сервис"  
456323, ул. Октябрьская, д. 7, тел.: 8 (908) 093-28-16; 8 (3513) 26-00-52

**Мурманск**  
ООО "СНАБЖЕНЕЦ"  
183038, Проспект Ленина, 45, тел.: 8 (8152) 47-47-25

**Набережные Челны**  
ООО "КамТермоСервис"  
423800, ул. Машиностроительная, д. 47/1,  
тел.: 8 (8552) 369-379; 8 (917) 238-06-46  
ИП Смирнов О.П.  
423800, ул. Магистральная, 25 стр. 1, тел.: 8 (8552) 40-80-40  
БензоЭлектроСервис  
423827, ул. 40 лет победы, 88а/1,  
тел.: 8 (951) 068-02-44; 8 (929) 725-20-16

**Нальчик**  
ООО "ТРЭК"  
360090, ул. Ахохова, д. 190, тел.: 8 (800) 700-9-703

**Нижевартовск**  
ООО "СВ-АС"  
628615, ул. Северная 39, стр 8 тел.: 8 (3466) 56-57-56

**Нижний Новгород**  
ИП Серова  
603057, Светлогорский проезд, д. 3, тел.: (831) 413-55-29  
ИП Тарбаев А.М.  
603024, пер. Бойновский, 22, тел.: 8 (831) 414-46-17  
ООО "Техснаб инструмент", ООО "ТехноГид-НН"  
603032, ул. Баумана, 174, тел.: 8 (905) 669-15-31  
ООО "Свой Дом -НН"  
603074, ул. Мориса Тореза, 15а, пом. 1, тел.: 8 (831) 244-49-52

**Нижегородская область, г. Дзержинск**  
Сервисный Центр "Радуга"  
606024, ул. Чапаева, дом 69/2, тел.: 8 (930) 801-06-06; 8 (8313) 28-13-85

**Нижний Тагил**  
ИП Долматов Р.Ф.  
622013, ул. Садовая, д. 1Б, тел.: 8 (3435) 21-31-33; 8 (922) 183-31-33

**Новокузнецк**  
ИП Кириеев А.О.  
654000, Проспект Октябрьский, 63 корп. 1,  
тел.: 8 (906) 981-18-01; 8 (953) 060-18-05  
ИП Коньков С.Г.  
654000, Шоссе Кузнецкое, 20/1, Сервис-центр "МОДУЛЬ"  
тел.: 8 (3843) 600-421; 8 (923) 464-04-21; 8 (960) 917-47-70

**Новороссийск**  
Сервисный центр "Пилот"  
353919, ул. Волгоградская, 99, тел.: 8 (918) 995-54-48; 8 (967) 930-73-33

**Новосибирск**  
Сервисный центр "АБК-Сервис", "ИП Куракин М.Н."  
630024, ул. Ватутина, д. 44/к3, тел.: 8 (383) 399-01-09  
М-н "АБК-Инструмент", пункт приема инструмента в ремонт  
630083, ул. Большевикская, д. 177, тел.: 8 (383) 399-01-08  
М-н "АБК-Инструмент", пункт приема инструмента в ремонт  
630054, ул. Титова, д. 32, тел.: 8 (383) 399-12-22  
ИП Кузьменко С.В. "Ремонт Технических Средств"  
630049, Красный проспект, 220 корпус 45, тел.: 8 (923) 124-07-19  
ИП Кузьменко С.В. "Ремонт Технических Средств"  
630088, ул. Сибиряков-Гвардейцев, д. 62,  
тел.: 8 (383) 342-16-40; 8 (951) 364-30-54  
ИП Фадеев А.Д.  
630005, ул. Писарева, д. 73, тел.: 8 (383) 224-66-67; 8 (913) 743-03-50  
ИП Тимофеева В.А.  
630017, ул. Гурьевская, 181 корпус 7, тел.: 8 (383) 310-05-16  
ИП Чалков С.А.  
630017, ул. Почтовый лог, д. 1, тел.: 8 (383) 256-10-87; 8 (383) 256-10-51  
ООО "Гостислав"  
630083, ул. Большевикская, 125/2  
тел.: 8 (383) 238-02-36; 8 (913) 000-15-71  
ИП Левшич И.И.  
630124, ул. Трикотажный 5-й пер., д. 23, тел.: 8 (383) 380-83-34  
ООО "РОЗНИЦА"  
630024, ул. Бетонная, 6, тел.: 8 (383) 363-84-85

**Новосибирская обл., г. Бердск**  
М-н «АБК-Инструмент», пункт приема инструмента в ремонт  
633011, ул. Первомайская, д.14, тел.: 8 (38341) 2-70-50

**Новошахтинск**  
ИП Макаровский  
346918, ул. Садовая, 26, тел.: 8 (960) 457-99-50; 8 (952) 600-32-39

**Нурлат**  
СЦ "Мастерстан"  
423004, ул. Дружбы, 30, тел.: 8 (84345) 92-269; 8 (937) 290-95-11

**Озёрск**  
ИП Караваев Д.А.  
456780, ул. Кыштымская, 26 тел.: 8 (35130) 7-05-12; 8 (35130) 4-38-32

**Омск**  
ООО "Созвездие Техно"  
644073, ул. 2-я Солнечная, д. 49, тел.: 8 (3812) 34-07-99



ИП Задорожная К.В.  
644022, ул. С. Сейфуллина, 40, тел.: 8 (908) 105-08-08  
ООО "Персей"  
644033, ул. Красный Путь, 143а/1, оф. 305 тел.: 8 (381) 248-70-08  
ИП Муратов Р.А.  
644036, ул. Лесоперевалка, д. 1,  
тел.: 8 (3822) 55-94-10; 8 (3822) 55-99-16;  
ООО "Инструмент Снаб"  
644070, ул. 10 лет Октября, 76, тел.: 8 (3812) 56-90-02; 8 (3812) 38-56-85  
ООО "Инструмент-Сервис"  
644003, улица 24 Линия, 59 тел.: 8 (3812) 66-24-99

**Орел**  
ООО "Тандем Сервис"  
302004, ул. 3-я Курская, д. 25, тел.: 8 (4862) 71-35-65  
ИП Передельский А.И.  
302016, ул. Комсомольская, д. 231, тел.: 8 (4862) 72-41-16

**Оренбург**  
ИП Киреев А.В.  
460000, пр-т Победы, д. 116, тел.: 8 (3532) 43-18-31  
ООО "ПРОФИНС"  
460000, Площадь 1 Мая, 1, тел.: 8 (3532) 50-05-03

**Орск**  
ООО "ПромИнКом"  
462419, ул. Новосибирская, 211, тел.: 8 (3537) 28-15-29  
ИП Алесин С.А.  
462421, Проспект Ленина, 61, тел.: 8 (987) 863-52-30; 8 (3537) 32-05-70

**Пенза**  
ИП Слабженинова Р.В.  
440068, ул. Перспективная, д. 1К, тел.: 8 (8412) 98-89-30

**Пермь**  
ИП Охалкина О.А.  
614068, ул. Решетниковский спуск, д. 1,  
тел.: 8 (342) 238-58-05; 8 (342) 238-58-09  
ООО "ЛЕКАР-ИНСТРУМЕНТ"  
614068, улица Дзержинского, 17,  
тел.: 8 (342) 237-16-80; 8 (342) 237-15-60  
ИП Кирпин А.Е.  
614051, ул. Героев Хасана, д. 105 кор. 71, тел.: 8 (342) 238-48-61  
ИП Филимонова В.М.  
614033, ул. Васильева, 7 база "СпецАгроСнаб",  
тел.: 8 (342) 294-39-88; 8 (342) 202-04-75  
ООО "Академия инструмента"  
614111, ул. Саранская, д. 5, тел.: 8 (342) 211-31-13

**Петрозаводск**  
ООО "Штурм"  
185014, пр. Лесной дом, д. 51, тел.: 8 (8142) 59-30-13; 8 (911) 408-48-01  
«СТС-центр» (ООО "Штурм")  
185014, ул. Попова, 7, тел.: 8 (8142) 59-22-20

**Пятигорск**  
ИП Хвостиков А.В.  
357500, Кисловодское ш., д. 9, тел.: 8 (8793) 31-91-30; 8 (928) 639-04-09  
ИП Колесников Д.Н  
357500, ул. Ермолова, д. 28, тел.: 8 (988) 741-04-14; 8 (909) 765-04-16  
ИП Захаркин С.Е.  
357500, ул. Февральская, 194, тел.: 8 (928) 816-10-75

**Ростов-на-Дону**  
ИП Артемов  
344000, ул. Толмачева, д. 109/27, тел.: 8 (863) 296-92-68; 8 (928) 903-14-27  
ООО "Сервис +"  
344037, ул. Ченцова, д. 95, тел.: 8 (863) 200-32-64; 8 (863) 298-78-21  
ИП Горбанченко А.Г.  
344028, ул. Клары Цеткин, д. 1, тел.: 8 (918) 532-28-25; 8 (929) 818-96-94

**Рыбинск**  
ИП Михеев П.Н.  
152934, ул. Луначарского, д. 58 А, тел.: 8 (903) 827-56-58  
ООО "Аркадия"  
152907, пр-т Серова 89, корп. 13, тел.: 8 (905) 133-10-08; 8 (915) 965-96-47

**Рязань**  
ООО «СЦ Техно-Профи»  
390043, Проезд Шабулина, 2в, тел.: 8 (4912) 22-22-60; 8 (906) 544-04-44

**Салехард**  
ООО "Полярная звезда"  
629002, ул. Глазкова, 12-2 тел.: 8 (34922) 72627

**Самара**  
ООО "Энтузиаст-С"  
443006, ул. Авроры, д. 148А, тел.: 8 (846) 267-33-33  
ООО "Самара Техсервис"  
443044, ул. Товарная, д. 70, тел.: 8 (846) 931-24-63; 8 (917) 150-00-18  
ООО "Бензомастер"  
443111, ул. Фадеева, д. 46, тел.: 8 (846) 932-15-14  
ООО "СТИН-Сервис"  
443022, Проспект Кирова, 24, корпус 3, тел.: 8 (846) 312-01-19  
ИП Китаев А.А.  
443084, ул. Ново-Вокзальная, д. 217А,  
тел.: 8 (917) 111-32-37; 8 (919) 808-25-24; 8 (917) 95-95-875  
ООО "ВСС"  
443067, ул. Гастелло, 35, корпус А тел.: 8 (846) 206-04-64

**Санкт-Петербург**  
ООО "МаксиСервисПлюс"  
196084, Лиговский пр-т, д. 260, корп. 4,  
тел.: 8 (812) 941-46-85; 8 (812) 964-53-20  
ИП Новиков А.А. / Сервисный Центр: PROFI-PRO.RU  
192241, Южное шоссе, 37, тел.: 8 (812) 985-68-60; 8 (812) 985-96-00  
ООО "Бензо-центр Невский"  
192289, Грузовой проезд, 35 литер Б, тел.: 8 (812) 925-11-51  
ООО "Бензо-центр Невский"  
197730, Белоостров, Новое Шоссе, 45 тел.: 8 (812) 932-22-71

**Саранск**  
ООО "Фитэс"  
430030, ул. Титова, д. 4, тел.: 8 (8342) 23-32-23  
ООО "ПРОГРЕСС-М"  
430003, ул. Рабочая, 103, тел.: 8 (8342) 24-77-47; 8 (8342) 24-52-03

**Саратов**  
ИП Поздняков Р.Л.  
410005, ул. Большая Садовая, д. 248, тел.: 8 (963) 114-00-90  
ООО "ТОРГОВО-СЕРВИСНЫЙ ЦЕНТР"  
410005, ул. Танкистов, 17, тел.: 8 (8452) 69-30-16; 8 (8452) 69-26-15

**Свердловская область, Серов**  
ИП Кузьмин А.В.  
624983, ул. Западная, 14, тел.: 8 (34385) 60-666

**Севастополь**  
СЦ "ФАРВАТЕР"  
299007, ул. Н. Музыки 29, Б, тел.: 8 (8692) 44-20-32; 8 (978) 753-83-08

**Северодвинск**  
ООО "ПрофиИнструмент"  
164512, ул. Портовая, д. 1, тел.: 8 (8184) 501-121

**Силенск**  
ООО "Производственное предприятие "ГЛАЙС"  
214025, ул. Крупская, д. 44, тел.: 8 (4812) 45-05-13  
ООО "Производственное предприятие "ГЛАЙС"  
214031, ул. 25 Сентября, д. 50, тел.: 8 (4812) 62-29-79  
ИП Шульман А.И.  
214004, 2-ой Краснинский пер., д. 14, тел.: 8 (4812) 32-15-42

**Стерлитамак**  
ИП Сидоров В.С. (РТВ-СЕРВИС)  
453100, ул. Гоголя, 123, тел.: 8 (3473) 26-27-27; 8 (927) 950-51-23

**Сургут**  
ООО "ДИТИС"  
628422, ул. Сосновая, 11 тел.: 8 (3462) 23-60-60

**Ставрополь**  
ООО "Вока и К"  
355012, ул. Комсомольская, д. 5А, тел.: 8 (8652) 26-65-18  
ООО "Сервисный центр"  
355000, ул. Селекционная, д. 3, тел.: 8 (8652) 28-08-07; 8 (962) 449-95-34

**Ставропольский край, село Верхнерусское**  
ООО "Компрессор-Центр"  
356236, ул. Батайская, 21А, тел.: 8 (800) 100-77-25

**Старый Оскол**  
ЗАО "АВАНТАЖ-ОНФОРМ"  
309509, мкр. Лебединец, д. 1А,  
тел.: 8 (4725) 24-73-49; 8 (4725) 24-62-27; 8 (951) 140-12-59

**Сыктывкар**  
ИП Деришев И.А.  
167000, Сысольское шоссе, 29/10, тел.: 8 (8212) 25-62-06

**Тамбов**  
ИП Шлыков А.А.  
392003, 6-р Энтузиастов, д. 1 Г (ПЦ "Улейстрой"), тел.: 8 (953) 707-86-20  
ИП Поликашин В.Ю.  
392008, ул. Советская, 119, тел.: 8(960) 664-47-21

**Тверь**  
ИП Кузнецова Н.П.  
170000, 4-й переулоч Пески, д. 10, тел.: 8 (920) 193-78-08  
ИП Соколова О.А.  
170041, Бульвар Шмидта, 23, тел.: 8 (904) 013-93-85

**Тольятти**  
Сервисный центр "Садовая Техника"  
445091, 3-й Тракторный проезд, 6А,  
тел.: 8 (987) 938-40-82; 8 (927) 725-94-87; 8 (927) 787-32-76  
ООО "ЛСМ"  
445010, ул. Мира, 62, тел.: 8 (8482) 74-30-40  
ООО "АМ-СЕРВИС"  
445030, ул. 70 лет Октября, 3 тел.: 8 (8482) 40-84-98

**Томск**  
ИП Захаров А.И.  
634045, ул. Макрушина, д. 15, тел.: 8 (3822) 94-06-92; 8 (903) 913-66-54

ООО "Инструмент сервис"

634021, пр-т Фрунзе, д. 236Б, тел.: 8 (3822) 25-78-35; 8 (3822) 26-32-59  
ИП Брусницын Н.К.

634061, ул. Герцена, д. 72.

тел.: 8 (3822) 97-95-73; 8 (3822) 52-25-02; 8 (3822) 52-34-73

**Тула**

ИП Блинчикова М.И. *Не принимает крупногабаритную технику*

300012, ул. Кутузова, д. 13, тел.: 8 (4872) 25-16-69

ИП Зотов А.В.

300041, ул. Льва Толстого, 91, тел.: 8 (4872) 31-88-19

**Томень**

ООО "МирАгро"

625017, ул. Авторемонтная, д. 1А, тел.: 8 (3452) 42-00-18; 8 (3452) 64-50-21

СЦ "Новый Восточный"

625053, ул. Таллинская, д. 4А, тел.: 8 (3452) 95-62-80

ИП Ломовский А.А.

625031, ул. Дружбы, 128 корпус 1 стр.11 тел.: 8 (3452) 61-35-69

ООО "ТехноДок"

625048, ул. Салтыкова-Щедрина, 58/2

тел.: 8 (3452) 215-669; 8 (922) 267-07-09

ООО "Монолит"

625051, ул. 30 лет Победы, 113а, корпус 2, тел.: 8 (3452) 69-61-17

**Улан-Удэ**

ООО "Промтехцентр-сервис"

670045, ул. Ботаническая, д. 68, пав. 37,

тел.: 8 (3012) 45-31-72; 8 (3012) 46-77-46 доб. 213

**Ульяновск**

ИП Васильев В.П.

432001, ул. Марата 8, кор. 2, бутик 20а, тел.: 8 (8422) 44-92-65

**Уссурийск**

ООО "Ближе к делу"

692512, ул. Пушкина, д. 17, тел.: 8 (4234) 33-49-80

**Усолье-Сибирское**

ИП Подскребышев А.И.

665458, ул. Ленина, 95, тел.: 8 (914) 939-79-18

**Уфа**

ООО "ГРАД"

450061, ул. Александра Невского, д. 22,

тел.: 8 (965) 936-19-14; 8 (961) 362-78-55

ООО "Уралстан"

450103, ул. Кавказкая, 12, тел.: 8 (347) 248-48-00; 8 (347) 237-77-44

**Ухта**

ИП Филимонов А.В.

169300, ул. Куратова 3, 68, тел.: 8 (8216) 74-20-71

**Хабаровск**

ИП Пономарева О.В.

680023, ул. Центральная, 34, тел.: 8 (4212) 41-44-22

ИП Сергеева Т.М.

680009, ул. Строительная, 18, тел.: 8 (4212) 63-41-08

**Чебоксары**

ИП Васильев А.Ю.

428000, Базовый проезд, д. 8Б, тел.: 8 (8352) 57-39-62

**Челябинск**

ИП Харченко Е. Н. ("Реал-Сервис")

454008, ул. Косарева, д. 2, корп. 2, тел.: 8 (351) 793-66-63; 8 (922) 231-29-99

ООО "Технотемп"

454081, ул. Артиллерийская, д. 102, тел.: 8 (351) 775-69-85; 8 (351) 772-87-37

**Череповец**

ИП Иванова Н.В.

162609, ул. Любецкая, д. 37, тел.: 8 (8202) 310-222

**Электросталь**

ООО "Ситорика"

144006, ул. Северная, 9, тел.: 8 (495) 729-15-60, 8 (903) 234-41-90

**Ярославль**

ООО "ТРИОСЕРВИС"

150014, ул. Угличская, д. 12,

тел.: 8 (4852) 58-11-24; 8 (4852) 45-76-78; 8 (4852) 25-94-83

**БЕЛОРУССИЯ**

**Минск**

ИП Титов О.М.

220099, ул. Брилевский тупик, 55,

тел.: 375 (17) 277-46-13; 375 (29) 244-78-90; 375 (29) 644-78-90

ООО "Эс Пи Ай МалтиСервис"

220012, пр-кт Независимости, д. 78,

тел.: 375 (17) 284-09-20; 375 (29) 602-16-84; 375 (29) 544-66-88

**Минская область, Боровлянский с/с, д. Малиновка**

ООО "Эс Пи Ай МалтиСервис"

223053, д. Малиновка, д. 35А,

тел.: 375 (17) 504-94-99; 375 (29) 657-67-67; 375 (29) 567-67-67

**КАЗАХСТАН**

**Усть-Каменогорск**

ТОО "Практикум"

070004, ул. Орджоникидзе, 46, тел.: 8 (7232) 57-86-16



# PATRIOT

## EAC

Вся текстовая информация, фотографии продукции, представленные в инструкции, под торговой маркой PATRIOT являются объектом авторского права компании Патриот, ООО.  
Любое использование фотографий, текстов, логотипа на территории РФ и стран СНГ без письменного разрешения компании Патриот, ООО запрещено.

Производитель: МД Групп Шанхай Бранч.

Адрес: Офис 706, Строение 2, Дом 289, Улица Чжекяо, Пудонг Нью Дистрикт, Шанхай, Китай.  
Тел./факс: 021-50152232.

Уполномоченный представитель / импортер: ООО «СнВ Карго».

Юридический адрес: 105318, Россия, г. Москва, ул. Мироновская, д. 25.

Фактический адрес: 105318, Россия, г. Москва, ул. Мироновская, д. 25.

Тел.: 8 (495) 902-51-51.

Страна происхождения: Китай.

RH 350 (Арт. RH 350-03M)

[www.onlypatriot.com](http://www.onlypatriot.com)

Производитель оставляет за собой право вносить изменения в конструкцию и дизайн изделия, комплектацию и техническое сопровождение без уведомления третьих лиц.  
Напечатано для России и стран СНГ.

2017 © Patriot™