

Lukey 860D, 862D, 868

Общее описание продукта.

1. Использование.

Применяется для демонтажа или пайки различных видов компонентов, таких как SOIC, PLCC, QFP, BGA и т.д.

2. Функции и характеристики.

1. Сочетает в себе современный дизайн и небольшой размер, это позволяет экономить рабочее пространство.
2. Антистатическая функция защищает плату в случае статического или электрического разряда.
3. PID замкнутая система датчиков, микрокомпьютер для цифрового отображения данных и контроля температуры, быстрый разогрев, стабильность температуры с точностью до 1⁰С, на которую не влияет объем выдуваемого воздуха. Все эти преимущества делают бессвинцовую распайку или пайку безопасной для таких чувствительных компонентов как SOIC, PLCC, QFP, BGA и т.д.
4. Светодиоды, управляемые сенсорным и круговым переключателем упрощают операцию, делая ее более удобной.
5. Уникальная функция неактивного состояния позволяет экономить энергию. Когда ручка паяльника кладется обратно на держатель система приводится в резервное состояние готовности. Как только фен снимается с держателя, система возвращается к начальным настройкам.
6. Уникальная система охлаждения. Продолжительный продув воздухом после отключения продлевает срок эксплуатации нагревательного элемента и ручки. Когда температура потока воздуха становится ниже 50С, питание отключается.
7. Круговой поток воздуха, аналог Vortex, обеспечивает равномерный прогрев элементов платы, не приводит к смещению компонентов.

3. Спецификация

Модель	860D	862D	868
Категория	фен	2 в 1	2 в 1
Напряжение на входе	220В 50Гц		
Напряжение на выходе	29В	29В	29В
	10В	10В	10В
		26В	26В
Потребляемая мощность	700Вт	750Вт	750Вт
Диапазон настройки температуры	100С-480С	Фен 100-480С	Фен 100-480С
		Паяльник 200-480С	Паяльник 200-480С
Температура воздушного потока в состоянии резервной готовности	50С		
Объем воздушного потока	120л/мин (макс.)		
Уровень шума	<45Дб		
Размер аппарата	160X190X116 мм		
Вес	1кг	Около 1,5кг	Около 1,5кг

4. Комплектность

модель	Состав	Кол-во
860D	Насадки, зажим (для снятия и замены насадок), держатель,	1 набор

	инструкция по эксплуатации	
862D	Насадки, зажим (для снятия и замены насадок), держатель, инструкция по эксплуатации, ручка паяльника, держатель для паяльника	1 набор
868	Насадки, зажим (для снятия и замены насадок), держатель, инструкция по эксплуатации, ручка паяльника, держатель для паяльника	1 набор

Правила безопасности.

1. В целях собственной безопасности, четко следуйте нижеследующим инструкциям.
2. Предупреждения:
3. Устройство обладает антистатической функцией. Перед использованием, прежде всего, убедитесь, что электропитание в нормальном состоянии.
4. Пользуясь устройством, не делайте ничего, что может нанести физические повреждения.
5. Не используйте устройство для чего-то кроме пайки или распайки.
6. Температура раскаленного воздуха фена и жала паяльника очень высокая, не используйте устройства рядом с легко воспламеняющимися предметами. Не дотрагивайтесь до фена и жала паяльника или смежных с ними частей. При замене каких-либо частей, обязательно отключайте питание и ждите пока устройство не охладится до комнатной температуры.
7. В процессе пайки может возникнуть некоторое задымление, используйте устройство в помещении с хорошей вентиляцией.
8. Рукоятки должны лежать на держателях, когда не используются.
9. Во время перерыва в использовании, или при длительном отсутствии на рабочем месте отключайте прибор от электропитания.
10. Следите, чтобы на приборе не было влаги, и не работайте с ним, если руки мокрые.
11. Не разбирайте, модифицируйте или чините устройство самостоятельно. По вопросам качества обращайтесь к техническим специалистам. Для замены используйте оригинальные запчасти.
12. Храните в недоступном для детей месте, убедитесь, что у детей нет возможности дотрагиваться до устройства или включать его.

Инструкция по эксплуатации.

I Фен (860D, 862D, 868)

Инструкция по использованию

1. Разместите устройство в удобном месте. Закрепите держатель для ручки фена с левой или правой стороны (смотря как удобней). Поместите ручку фена и паяльника на соответствующие держатели, подсоедините шнур к ручкам. (862D и 868).
2. Подсоедините кабель питания.
3. Закрепите нужные насадки (используйте насадки большего диаметра).
4. Всегда настраивайте поток воздуха на максимум (это позволит продлить срок службы нагревательного элемента - не уменьшайте поток воздуха). Включите питание, на дисплее высветится "..."- устройство находится в режиме ожидания.
5. Нажмите “значок треугольника” и “значок перевернутого треугольника” для настройки нужной температуры, настройте воздушный поток.
6. Снимите фен, когда станция нормально прогрелась, можете начинать работать, когда температура станет стабильной (точка в нижнем правом углу дисплея - это значок нагрева, мигание означает, что температура стала стабильной).
7. После работы фен нужно положить обратно на держатель (не кладите его на рабочий стол или в другое место), в этот момент нагрев прекратится автоматически, охлаждая нагревательный элемент потоком воздуха. Когда температура станет ниже 50⁰С - станция переключится в режим ожидания.

Предупреждение:

- Используйте станцию с нужной температурой, обеспечивая большой поток воздуха - это поможет защитить кристалл микросхемы от перегорания при высокой температуре, что продлевает срок службы нагревательного элемента и ручки фена.
- Храните фен в чистоте, без посторонних предметов внутри.
- Расстояние между краем фена и предметом должно быть хотя бы 2мм.
- Выберите нужную насадку в зависимости от выполняемых работ. С разными насадками будет разная температура.
- Температура фена и воздуха рядом с ним очень высокая. Заменяя насадку, отключайте питание, используйте насадку со специальным зажимом, когда он остынет до комнатной температуры. Во избежание ожогов, помните, что не надо менять насадки непосредственно руками, когда станция настроена на высокую температуру.

Настройки температуры.

1. При нажатии кнопок “значок треугольника” и “значок перевернутого треугольника” на дисплее будут отображаться настройки температуры.
2. Нажмите “значок треугольника” один раз, температура увеличится на 1⁰С, нажмите “значок перевернутого треугольника” и температуры уменьшится на 1⁰С. Нажимайте их по очереди, чтобы найти нужную температуру, после прекращения нажатия кнопок реальная температуры будет отображена на дисплее в течение 5 секунд. Когда ручка кладется обратно на держатель на дисплее появляется значок “---“, станция находится в режиме ожидания.

Внимание: расшифровка символов

- “значок треугольника” - тоже самое, что «вверх» - означает увеличение температуры; “значок перевернутого треугольника” - тоже самое, что «вниз» - означает уменьшение температуры.

- “---“ означает, что температура фена упала ниже 50⁰С и станция находится в режиме ожидания, рукоятка возвращена на держатель
- “S-E” означает проблемы с датчиком, нагревательный элемент следует заменить (нагревательный материал и сенсорные компоненты).

Замена нагревательного элемента.

1. Перед заменой нагревательного элемента отключите питание станции.
2. Заменяйте нагревательный элемент, когда он охладился.
3. Ослабьте 2 винта на ручке фена.
4. Высвободите кольцо и откройте вторую ручку.
5. Выньте преобразователь воздушного потока и его оболочку, затем отсоедините нагревательный элемент.
6. Выньте нагревательный элемент и трубку, которая отделяет его от стальной трубки, не повредите заземляющие провода.
7. Закройте новый нагревательный элемент трубкой, затем вставьте его в стальную трубку, новый элемент должен быть установлен аккуратно.
8. Соберите ручку в обратном порядке.

Внимание:

При замене нагревательного элемента, не повредите заземляющие провода и провода преобразователя воздушного потока.

Собирая ручку обратно, хорошо зафиксируйте пластиковую ручку и стальную трубку.

Обслуживание станции.

1. Снаружи станцию можно протирать полувлажной тряпкой, но не настолько, чтобы она была мокрой. В это время питание нужно отключать
2. Пыль можно удалять мягкой щеткой. Убирайте пыль время от времени, чтобы избежать засорения, которое будет мешать воздушному потоку.

II Паяльная станция постоянной температуры (862D и 868).

Перед использованием

1. Удобно разместите станцию и поместите паяльник на держатель, подключите соединительный провод.
2. К держателю паяльника прикреплена губка. Намочите ее, отожмите и положите на держатель для губки.

Предупреждение:

Вязкая губка увеличивается в объеме, когда впитывает влагу. Выжимайте губку, когда используете ее, держите ее немного влажной, слишком мокрая губка повредит жало паяльника.

Эксплуатация.

1. Подсоедините кабель питания и включите станцию.
2. Установите нужную температуру пайки.
 - Настройка температуры станции 862D. Кнопочное управление. Настройте на нужную температуру. Когда температура достигнет установленных показателей, начнет мигать светодиод, что говорит о том, что можно начинать работу.
 - Настройка температуры станции 868. Микрокомпьютер для настройки и отображения температуры.
 - Настройте нужную температуру с помощью кнопок “значок треугольника” и “значок перевернутого треугольника”. Когда температура достигнет установленных показателей
 - точка в нижнем правом углу дисплея замигает.

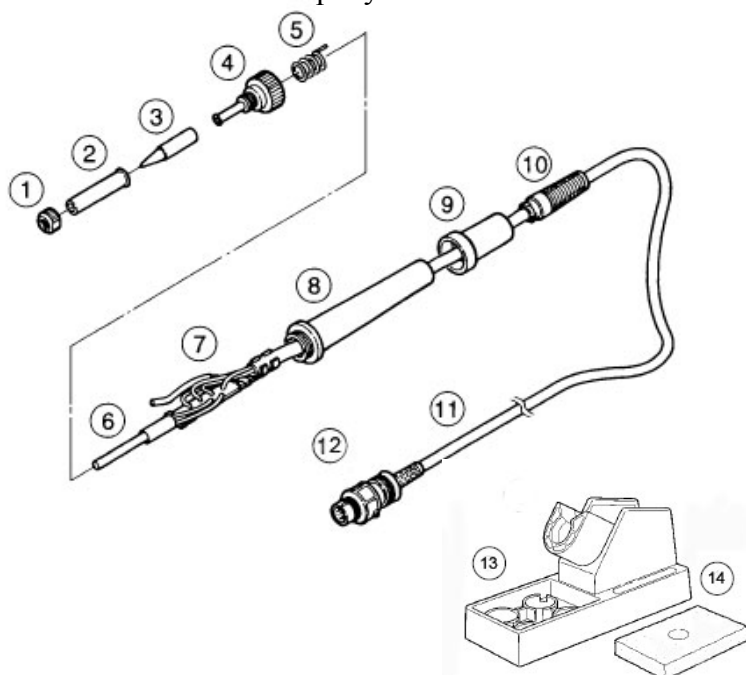
- При нажатии кнопок “значок треугольника” или “значок перевернутого треугольника” на дисплее отобразится установленная температура. Нажмите “значок треугольника” один раз, температура увеличится на 1°C , нажмите “значок перевернутого треугольника” и температуры уменьшится на 1°C .

Предупреждение:

- “значок треугольника” - тоже самое, что «вверх» - означает увеличение температуры; “значок перевернутого треугольника” - тоже самое, что «вниз» - означает уменьшение температуры.
- Устанавливайте низкую температуру, если она достаточна для выполнения задачи. Это защитит элемент чувствительный к температуре и увеличит срок службы жала паяльника.

Замена нагревательного элемента.

- 1 Отключите питание во время замены нагревательного элемента
- 2 Заменяйте нагревательный элемент, когда он остыл.
- 3 Как показано на рисунке



1	Глухая гайка
2	Колпачок жала
3	Жало
4	Ниппель
5	Заземляющий элемент
6	Нагревательный элемент
7	Клеммная доска
8	Ручка
9	Задняя часть ручки
10	Шнур с рельефным покрытием для защиты от скольжения
11	Шнур
12	Разъем
13	Держатель для паяльника
14	Чистящая губка

- 4 Поверните глухую гайку 1 против часовой стрелки и снимите колпачок жала 2 и само жало 3.
- 5 Поверните ниппель против часовой стрелки и снимите его.
- 6 Снимите заземляющий элемент.
- 7 Вытяните красный и синий провод на клеммной доске 7 и нагревательный элемент 6
- 8 Замените нагревательный элемент не повреждая провода заземляющего элемента.
- 9 Соберите ручку в обратном порядке.

Обслуживание станции.

Снаружи станцию можно протирать полувлажной тряпкой, но не настолько, чтобы она была мокрой. В это время питание нужно отключать

Обслуживание и использование жала.

- Регулярно протирайте жало чистой губкой, оксиды и карбиды, остающиеся от флюса и припой могут создавать загрязнения на жале. Загрязнения могут привести к некачественной спайке или ухудшить теплопроводность жала.
- Если паяльник используется в течение длительного времени, удаляйте оксиды с жала хотя бы раз в неделю. Это предотвратит уменьшение температуры жала.

- Не оставляйте паяльник раскаленный до высокой температуры длительное время, т.к. припой покрывающий жало окислится, это сильно ухудшит теплопроводность жала.
- После работы - вытрите паяльник и покройте его жало свежим припоем. Это предотвратит окисление жала паяльника.

Предупреждение:

- Не обрабатывайте жало напильником для удаления оксида.
- Если есть черные следы оксида на участке жала, покрытого припоем, нанесите новый припой, (содержащий флюс) и вытрите жало чистой губкой. Повторяйте до тех пор, пока оксид не будет полностью удален. Покройте новым припоем.
- Если жало деформировано или сильно повреждено, замените его на новое.

Руководство по устранению неисправностей.

проблема	что нужно проверить	решение
Не горит индикатор нагрева	Присоединены ли кабели питания или соединительные кабели	Присоединить кабели
	Перегорел предохранитель? Причины: 1. произошло короткое замыкание 2. проверьте, соединяется ли заземляющий элемент с нагревательным элементом 3. провода нагревательного элемента перекручены или их замкнуло	Выявите причину короткого замыкания и затем, устраните ее и замените предохранитель.
Индикатор нагрева горит, но жало не нагревается	1. Поврежден шнур ручки паяльника? 2. Поврежден нагревательный элемент?	Проверьте, поврежден ли шнур ручки паяльника или нагревательный элемент и замените его.
Жало нагревается прерывисто	Поврежден шнур ручки паяльника?	Замените шнур ручки паяльника.
Паяльник не достигает желаемой температуры	Правильно ли настроена температура?	Настройте температуру еще раз
Жало не покрывается оловянным припоем.	1. Не слишком ли высокая температура жала?	Настройте нужную температуру
	2. Очищено ли жало?	См. п. Обслуживание и использование жала.
Низкая температура пайки	1. Очищено ли жало от оксида?	См. п. Обслуживание и использование жала.
	2. Правильно ли настроена температура?	Настройте нужную температуру