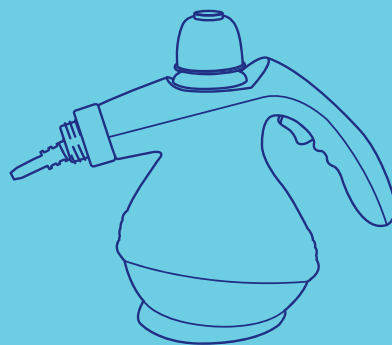


**KIT  
FORT**

Техника для дома



**Пароочиститель  
КТ-906**

Руководство  
по эксплуатации



## Содержание

Меры предосторожности.....	4
Система безопасности .....	5
Общие сведения.....	5
Технические характеристики.....	6
Комплектация.....	7
Устройство пароочистителя .....	8
Подготовка к работе и использование .....	9
Советы по использованию.....	10
Уход и хранение .....	10
Удаление накипи .....	11
Уход за принадлежностями.....	11
Инструкция на казахском языке .....	12



**KIT  
FORT**

**Пароочиститель  
КТ-906**

Уважаемый покупатель!

Мы благодарим вас за покупку нашей бытовой техники и поздравляем с удачным выбором. Этот простой, но практичный и современный пароочиститель создан из материалов высокого качества. Вы наверняка оцените все достоинства данного прибора, его удобство в использовании и незаменимость в быту.

## **Меры предосторожности**

Пожалуйста, внимательно прочтите инструкцию по использованию. Обратите особое внимание на меры предосторожности. Всегда держите инструкцию под рукой.

1. Используйте пароочиститель только по назначению и в соответствии с указаниями, изложенными в данном руководстве.
2. Перед подключением кабеля питания к электрической розетке убедитесь, что параметры электропитания, указанные на пароочистителе, совпадают с параметрами используемого источника питания.
3. Для предотвращения перегрузки электросети не подключайте к ней одновременно несколько устройств высокой мощности.
4. Для предотвращения поражения электрическим током не погружайте устройство в воду и другие жидкости. Не переносите устройство, взявшись за шнур питания. Следите за тем, чтобы шнур не свисал с края столешницы, не сгибайте шнур и не пережимайте его дверью.
5. Не тяните за шнур питания при отключении пароочистителя от розетки.
6. Не используйте устройство, если шнур питания или пароочиститель повреждены. Во избежание поражения электрическим током не разбирайте устройство самостоятельно — для его ремонта обратитесь к квалифицированному специалисту. Помните, неправильная сборка устройства повышает опасность поражения электрическим током при эксплуатации.
7. Контролируйте работу пароочистителя, когда рядом находятся дети и домашние животные. Не оставляйте подключенный к розетке пароочиститель без присмотра.
8. Детям, людям с ограниченными физическими, сенсорными или умственными способностями, а также лицам, не обладающим достаточными знаниями и опытом, разрешается пользоваться пароочистителем только под контролем лиц, ответственных за их безопасность, или после инструктажа по эксплуатации устройства. Не позволяйте детям играть с пароочистителем.
9. Отключайте шнур питания от розетки перед заполнением резервуара для воды.
10. Плотно завинчивайте клапан резервуара для воды после долива воды. Не пытайтесь открыть клапан во время работы пароочистителя и пока в бойлере есть давление пара.
11. В резервуар для воды следует заливать только воду. Заполнение резервуара другими жидкостями может привести к поломке устройства или получению травм. Чтобы минимизировать отложение солей, рекомендуется использовать дистиллированную или деминерализованную воду. Не заливайте в резервуар слишком много воды.
12. Не используйте пароочиститель, пока резервуар для воды не заполнен.
13. Используйте только предлагаемые производителем аксессуары. Использование иных дополнительных принадлежностей может привести к поломке устройства или получению травм.
14. Не направляйте струю пара на себя, других людей, животных и растения. Включайте подачу пара, отвернув сопло от себя. Не используйте устройство, если паровое сопло засорено.

15. Немедленно выключите пароочиститель если есть утечка воды или пара из устройства.
16. Контакт с горячими металлическими частями пароочистителя, горячей водой или паром может вызвать ожог. В процессе использования не прикасайтесь к паровому соплу и не подсоединяйте к устройству дополнительные приспособления.
17. Перед первым отпариванием какой-либо поверхности следует ознакомиться с рекомендациями производителя изделия о том, как обращаться с материалом, из которого оно изготовлено. Если рекомендации по отпариванию материала отсутствуют, проверьте действие пароочистителя на небольшом малозаметном участке поверхности.
18. Не используйте пароочиститель для мытья полов, не имеющих защитного покрытия, например, полов из твердых пород дерева, так как это может привести к их деформации или повреждению.
19. Следите за тем, чтобы при использовании пароочистителя шнур питания не соприкасался с горячими поверхностями.
20. Не накрывайте пароочиститель сразу после использования пока он горячий.
21. Перед тем как убрать пароочиститель на хранение, дайте ему полностью остыть в течение 30 минут и вылейте воду из резервуара.

### **Система безопасности**

Пароочиститель оснащен несколькими защитными устройствами, которые делают работу пароочистителя безопасной.

Регулятор давления поддерживает давление в бойлере в рабочем диапазоне. При достижении максимального значения нагрев выключается и при падении давления в результате расхода пара включается вновь. В случае выхода из строя регулятора давления и перегреве прибора аварийный термopредохранитель выключает прибор.

В случае возникновения в бойлере избыточного давления предохранительный клапан стравливает пар, пока давление не опустится до безопасного уровня.

Водяной клапан невозможно открутить пока в бойлере есть давление.

### **Общие сведения**

Пароочиститель — многофункциональный аппарат, способный заменить моющий пылесос, дезинфектор, стеклоочиститель, отпариватель для тканей. Используя силу горячего пара, пароочиститель великолепно очищает любые поверхности и обеспечивает деликатную глажку вещей. Прибор очень удобен в использовании, и работа с ним не требует от пользователя каких-то особых навыков и умений.

Пароочиститель предназначен для домашнего использования, а также использования вне дома, например, в офисах, магазинах, гостиницах и отелях, применяется для уборки интерьеров и полов, находящихся как внутри, так и вне помещений. Устройство безопасно для здоровья человека и не приносит вреда окружающей среде.

Горячий пар под давлением может удалять грязь, жир и известковые отложения с различных поверхностей, убивать патогенные микроорганизмы, бактерии и домашних клещей, которые могут вызывать аллергические реакции и астму. Сухой пар быстро испаряется, не оставляя следов влаги на поверхности. При очистке поверхностей паром не требуется применения химических чистящих средств, что улучшает экологию дома, и также позволяет сэкономить на покупке чистящих средств.



**KIT  
FORT**

**Пароочиститель  
КТ-906**

### **Область применения:**

- Полы и стены из керамической плитки и гранита, водостойкий деревянный пол, пластиковый пол, некоторые хлопковые и шерстяные ковры, моющиеся обои.
- Витражи, оконные рамы, фурнитура, балки, камины, окна, зеркала.
- Текстильные вещи: хлопковые и пеньковые занавеси, душевые шторы, загрязненные ткани.
- Санузлы: тазы, ванны, душевые кабины, туалеты, раковины, сантехника для кухни и ванной.
- Кухни: столешницы, духовые шкафы, варочные поверхности (стеклокерамические и эмалированные), СВЧ печи, резиновый уплотнитель холодильников.
- Известковые и жировые отложения.
- Кафель и швы между плитками.
- Труднодоступные места, стыки, арматуры, жалюзи и радиаторы отопления.
- Автомобили: бампер, радиатор и моторный отсек, стекла, внутренняя отделка, чехлы.
- Мотоциклы и велосипеды: рамы, колеса и др.

### **Не рекомендуется использовать пар для очистки следующих предметов:**

- Выключателей, розеток или других токопроводящих устройств.
- Химических волокон, шелковых изделий, продукции из плавких пластиков или других легко плавких изделий.
- Восковых предметов, покрытых лаком (лак может сойти).
- Декоративных деревянных элементов.

Пароочиститель очищает поверхности от пятен при помощи горячего пара, однако не все пятна могут быть удалены таким способом. В случаях серьезного загрязнения используйте вспомогательные насадки (ворсовую щетку и др.).

## **Технические характеристики**

Напряжение: 220—230 В

Частота: 50 Гц

Мощность: 1200 Вт

Емкость бойлера: 0,3 л

Рабочее давление пара: 3 бара

Вес нетто: 2 кг

Вес брутто: 2,4 кг

Время разогрева: 2—3 мин.

Класс защиты от поражения электрическим током: I класс

Срок службы: 5 лет

Товар сертифицирован



Производитель имеет право на внесение изменений в дизайн, комплектацию, а также в технические характеристики изделия в ходе совершенствования своей продукции без дополнительного уведомления об этих изменениях.

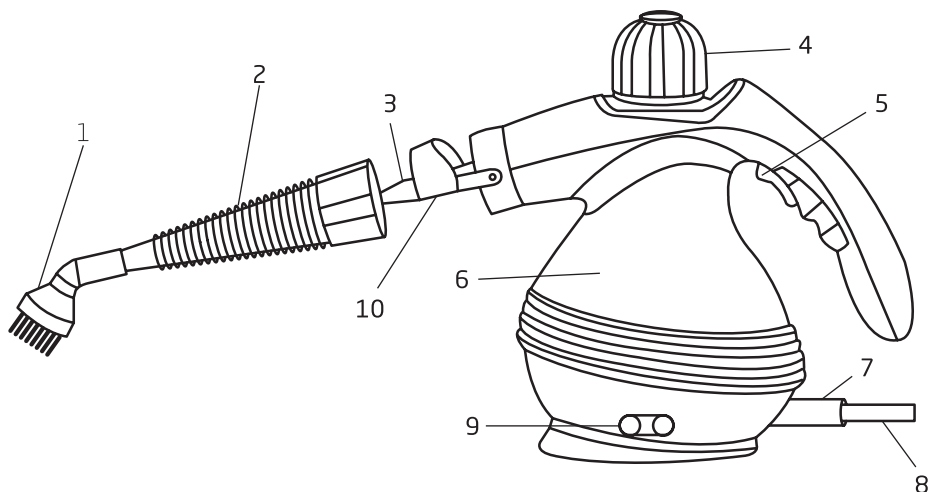
## Комплектация



1. Щетка для отпаривания — 1 шт.
2. Скребок для стекла — 1 шт.
3. Паровой шланг — 1 шт.
4. Струйная насадка — 1 шт.
5. Тряпка для отпаривания — 1 шт.
6. Круглая нейлоновая щетка — 1 шт.

7. Угловая насадка — 1 шт.
8. Воронка — 1 шт.
9. Мерная чашка — 1 шт.
10. Пароочиститель — 1 шт.
11. Руководство пользователя — 1 шт.
12. Гарантийный талон — 1 шт.

## Устройство пароочистителя



- |                                      |                          |
|--------------------------------------|--------------------------|
| 1. Круглая нейлоновая щетка.         | 6. Корпус.               |
| 2. Струйная насадка.                 | 7. Защита кабеля.        |
| 3. Паровое сопло.                    | 8. Шнур электропитания.  |
| 4. Клапан водяной предохранительный. | 9. Индикатор.            |
| 5. Кнопка подачи пара.               | 10. Соединительный замок |

**Струйная насадка** может использоваться для очистки углов, плинтусов и других труднодоступных мест.

**Щетка для отпаривания** — для чистки и глажки хлопковых тканей. Для лучшего результата Вы можете надеть на щетку тряпку для отпаривания.

Струйная насадка и щетка для отпаривания надеваются непосредственно на отпариватель или на ручку парового шланга.

**Скребок для стекла** надевается на щетку для отпаривания. Предварительно Вы можете на щетку для отпаривания надеть тряпку для отпаривания.

**Угловая насадка** — для очистки труднодоступных мест.

**Круглая нейлоновая щетка** — для плинтусов, туалетов, ванн и кухонь. Надевается на струйную насадку.

**Воронка и мерная чаша** — для удобного и безопасного наливания воды в бойлер.

**Тряпка для отпаривания** сделана из микрофибры и хорошо впитывает воду.



## Подготовка к работе и использование

1. Соберите пароочиститель. Подсоедините все необходимые насадки и принадлежности.

**Будьте осторожны!** Помните, что насадки и принадлежности нагреваются во время работы.

2. Залейте воду в бойлер. Для этого открутите водяной клапан, вращая его против часовой стрелки.

**Внимание!** Не пытайтесь открутить водяной клапан во время работы и пока пароочиститель не остыл. При доливе воды и по окончании работы нужно сначала полностью спустить пар из бойлера, нажав кнопку подачи пара, и затем немного подождать, чтобы бойлер остыл, иначе клапан не откроется. Это сделано для вашей безопасности.

3. Используйте воронку и мерную кружку, чтобы залить 0,3 л воды в бойлер, затем закрутите водяной клапан, вращая его по часовой стрелке до упора. Наливайте не менее 150 мл воды в бойлер. В противном случае прибор может испортиться.

**Внимание!** Не заливайте в бойлер чистящие средства и другие добавки.

4. Подключите пароочиститель к сети. Индикатор загорится красным светом и устройство начнет нагреваться.
5. После того как цвет свечения индикатора сменится на зеленый, пар достигнет рабочей температуры и давления, и устройство готово к использованию. При полном бойлере нагрев воды происходит примерно за 2—3 минуты.

**Примечание:** очищаемый материал должен выдерживать влагу и высокую температуру. Убедитесь в этом, прежде чем начать очистку.

6. Нажмите кнопку подачи пара, распыляйте пар для очистки.

**Внимание!** Кнопка подачи пара не имеет блокировки от случайного нажатия. Для предотвращения несчастных случаев будьте предельно осторожны во время работы и при смене насадок.

7. Долив воды для продолжения использования.  
Нажмите кнопку подачи пара и дождитесь пока пар прекратит выходить, чтобы в бойлере снизилось давление, затем открутите водяной клапан и налейте воду. Из-за специальной конструкции, водяной клапан не откроется, пока в бойлере есть давление.
8. Выключение.  
Отсоедините шнур электропитания от розетки, нажмите кнопку подачи пара, чтобы сбросить давление и высвободить остатки пара, затем отпустите кнопку подачи пара. Слейте остатки воды из бойлера. Протрите устройство, дайте ему остыть и уберите для хранения.



**KIT  
FORT**

**Пароочиститель  
КТ-906**

## Советы по использованию

- Некоторые типы полов (например, кафельный или плиточный) имеют канавки или зацементированные поверхности. Для более тщательной очистки рекомендуем Вам воспользоваться струйной насадкой и/или одной из круглых щеток.
- Для дезинфекции поверхности удерживайте струйную насадку на расстоянии приблизительно 1,5 см от поверхности и обрабатывайте ее паром в течение как минимум 5 секунд. Такая обработка наиболее эффективно убивает микробы и бактерии.
- Сильный известковый налет перед чисткой паром можно сбрызнуть уксусом, дать уксусу подействовать в течение примерно 5 минут, а затем обработать поверхность паром.
- Чем ближе паровое сопло к загрязненному месту, тем выше чистящий эффект, поскольку наивысшая температура пара обеспечивается на выходе из парового сопла. Поэтому при чистке старайтесь располагать паровое сопло насадок как можно ближе к очищаемой поверхности.
- При отрицательных температурах снаружи (например, зимой) перед чисткой оконного стекла прогрейте его, чтобы оно не треснуло от резкого перепада температур. После прогрева Вы легко сможете обработать паром всю поверхность.
- При использовании резинового скребка сначала тщательно очистите с помощью пара всю поверхность окна или зеркала, а затем отключите подачу пара. После этого прижмите резиновый скребок к верхней части окна или зеркала и постепенно опускайте скребок вниз. Двигайтесь по направлению от одной стороны поверхности к другой, чтобы очистить все окно или зеркало.
- Шторы и портьеры не обязательно снимать для отпаривания.
- Для разглаживания полотенец, носовых платков и салфеток повесьте их на штангу или вешалку для полотенец и осторожно обработайте паром.
- Для разглаживания плотных тканей может потребоваться повторное отпаривание.
- Для разглаживания сильно измятого материала обработайте его паром с двух сторон.
- Для отпаривания одежды повесьте ее на нержавеющую вешалку. Направьте щетку для отпаривания на нижнюю часть одежды. Пар начнет подниматься по ее лицевой и изнаночной стороне, разглаживая складки. Медленно проведите вспомогательную насадку до самого верха одежды. Отведите щетку в сторону от одежды и разгладьте материал свободной рукой.
- Соблюдайте особую осторожность при отпаривании деликатных тканей и тех тканей, которые могут быть повреждены при сбрызгивании водой.
- При чистке паром протрите обработанную паром поверхность чистой тканью, чтобы удалить отставшую грязь. Рекомендуется протереть поверхность, пока она еще не высохла. Соблюдайте осторожность, протирая металлические поверхности, так как они могут быть горячими.

## Уход и хранение

- Не накрывайте нагретый прибор непосредственно после использования.
- Не оставляйте вблизи источников тепла.
- Держите пароочиститель в сухом проветриваемом помещении.
- По окончании работы слейте из бойлера остатки воды, чтобы минимизировать отложения солей.

## Удаление накипи

1. Периодически, примерно после 5 наполнений, промывайте бойлер.
  - Наполните бойлер водой, закрутите клапан и энергично встряхните пароочиститель. В результате этого отделяются отложения накипи, осевшие на дне бойлера.
  - Открутите клапан и вылейте воду.

**Примечание:** чтобы уменьшить образование накипи используйте дистиллированную воду.

2. Разведите в воде средство для удаления накипи и залейте его в бойлер. Руководствуйтесь указаниями по применению используемого средства для удаления накипи. Не закрывайте бойлер клапаном. Через несколько часов слейте раствор для удаления накипи и 2—3 раза промойте бойлер чистой водой, чтобы удалить остатки средства. Также рекомендуется при последующем отпаривании выпустить пар в течение 10—20 секунд, чтобы удалить возможные остатки средства для удаления накипи, которые могли остаться в паровом шланге. Это актуально, например, перед отпариванием тканей, т.к. остатки средства для удаления накипи могут вызвать появление пятен.

## Уход за принадлежностями

Вы можете стирать загрязненные тряпки для мытья пола и отпаривания в стиральной машине при 60 °С. Не используйте средство для полоскания, чтобы тряпки хорошо впитывали загрязнения. Тряпки пригодны для сушки в сушильной машине.



**KIT  
FORT**

Бу тазартқыш  
KT-906

### Қадірлі сатып алушы!

Біздің тұрмыстық техниканы сатып алу үшін, Сіздерге алғыс айтып, сәтті таңдауымен құттықтаймыз. Осы қарапайым және құнтты бутазартқышы жоғары сапалы материалдарынан жасалған. Сіздер осы аспаптың қасиетін, оның қолайлығын өз тұрмысыңызға пайдаланып, барлық жақтан ауыстыру алмайтығын бағалаттырасыз.

### Сақтықтың шарттары

Осы нұсқауды мұқиятша қанаушылыққа оқыңыз. Сақтықтың шараларына айырықша назарыңызды айналдырыңыз. Нұсқауды әрқашанда қолданып ұстаныңыз.

1. Бу тазартқышты тағайындаған арқылы қарастырып, осы басшылықты баяндау сәйкесімен пайдаланыңыз.
2. Құрылымның электр тоқты қосу алдында, бу тазартқыштың электр көректенуі, көректену нәрінің сипатына сәйкескенін иландырыңыздар.
3. Электр жеңілстің құатын алмау үшін, құрылымға басқа жоғары қуатымен болатын электр құрылымдарды қоспаныз.
4. Электр тоқ ұтылу сақтап қалу үшін, суға және басқа сұйықтарға құрылымды батырмаңыз. Көректенуінің бауың тартып, құрылымды алып көтермейсіз. Артында қадағалап жатқан бауын, үстелден салбырап тұрмағаның байқап, бауды майыстырмаңыз және есікпен оны қыспаныз.
5. Резеткеден бу тазартқышты ажырату үшін, қөректену баудың артына тартпаңыздар.
6. Егер қөректенулер және құрылымдар зиянға түссе, құрылымды қолданбаңыз. Электр тоққа түспеу үшін, құрылымға жөндеу жұмыстарды өзгеше жасамай- ол үшін оны орындауға- квалификациялы маманды өтініп сұрайсыз. Электр тоқпен қосылған құрылымдар, бұрыс құрастыруы пайдаланымда, қауіп-қатері әрдайым жоғарылатып жатырғанын болғанымен, бұны еске сақтаныз.
7. Балалар, және мал қасында болатын кезінде, бу тазартқыштың жұмысын назарлы тексеріңіз. Резеткеге қосылған бу тазартқышты, қараусыздан тастаманыз.
8. Балаларға, физикалық, сенсорлық немесе мильқ шектеулі мүмкіндіктерімен болатын немесе жетерлік біліммен және тәжірибемен ие болмайтын адамдардың қауіпсіздігін үшін, тұлғалардың бақылау тексерістен арқылы, олардың қанаушылы құрылымның нұсқаулықты өткізгеннен кейін, бу тазартқыштың пайдалуына рұқсат беріледі. Балаларға бу тазартқышпен ойнауына рұқсат берменіздер.
9. Резервуарды сумен толтыруың алдында, резеткеден көректену бауын бөліп тастаңыз. Бу тазартқыштың жақында балалар және үй жануарлар болғанда, оның жұмысын тексеріндер.
10. Су құйғаннан кейін, резервуардың клапанын тығыз бұраңыз. Бу тазартқышты сусыз қоспаныз. Бұ тазартқыштың жұмыс істеген қайнатқыштың буылдаған кезінде, оның қақпағын ашпаныз.
11. Резервуарды сумен ғана толтыру керек. Оны басқа сұйықтармен толтыруы, құрылымның сынығына немесе түрлі жарақаттарға ұшырады.
12. Қайнатқышты сумен толтыру кезінде ғана, бу тазартқышты пайдала аласыз.
13. Өндіруші ұсынылған аксессуарларды ғана пайдала аласыз. Басқа құралдардың пайдалануы оның сынығына немесе түрлі жарақаттарға әкеледі.
14. Өзіне, басқа адамдарға, малға және өсімдікке бу тазартқыштың қос сорғалауын бағыттаманыз. Егер бұмен түтік ластанса, сонда құрылымды қолданбаныз.
15. Егер судын немесе будын ағуы болса, бу тазартқышты баяусыз сөндіресіз.

16. Бу тазартқыштың ыстық металдық бөлшектерімен, ыстық сүмен, бумен болатын қатынас, күйікті шақыра алады. Пайдалану процесінде бу сорғалауға қолын тігізбей, қосымша бөлшектерді құралдарға қоспаныз.
17. Үстінгі жақтың алғашқы буылдағанның алдында, материалды қалай жұмыстанғаның, неден жасалғаның, ең алдымен өндірушінің кепілдерімен танысу керек. Егер сондай кепіл болмаса, бу тазартқыштың жұмысын аз көрінетін жерде тексеруге болады.
18. Қорғаусыз жамылғылар, деформацияға және бұзылуға әкелетін ағаш еденде, бу тазартқышты қолданбаңыз.
19. Бу тазартқыштың ыстық беттермен жанаспай қолданғанын, назарлы қадағалайсыз.
20. Ыстық кезінде болатын бу тазартқышты іле-сала бүркеменіз.
21. Бу тазартқыштың сақтау орына жинағанға дейін, оны 30 минуттың арасында суытасыз.

### Қауіпсіздіктің жүйесі

Бу тазартқыш, өз қауіпсіз жұмысында, бірнеше қорғаныстық құрылықтармен құралдарылған.

Қысым реттеуіші өз жұмыс диапазоны қысымында қолданылады. Ең жоғары қызған жетістікте, жылытуы өшіріледі және бу қысымның кемуісінде, шығыстың нәтижесінде, қайта қосылады. Қысым реттеуіштің сала шығудың, құралдың қызып кетуі жағдайында, авариялық термосақтандырғышы құралды өшіртеді.

Құралдың асқын қысымның пайда болуын жағдайда, қысым қауіпсіз асты мөлшеріне жеткенше, сақтандырғыш клапан бұды өшіктіреді. Қойманың су қақпақ қайнатқышты бұрап алу мүмкін емес.

### Жалпы мәліметтер

Бу тазартқыш- жуатын шаңсорғышты, дезинфекторды, шыны тазартқышты, маталарға арналған бу арқылы, өз алмастыруылған қабілетінде болатын көп жүйелі аппарат. Ыстық буны күшті пайдалана, бу тазартқышы түрлі шектерді керемет тазартады және мінсіз болжағыш нәрселердің үтіктеу болжамына қамтамасыз етеді. Осы құрал бұл реттің пайдалануында өте ыңғайлы және оның жұмысында әлдебір ерекше қолданушының күш дағдыларына талап етпейді.

Бу тазартқыш үй, онымен бірге үй сыртына, кеңестерге, дүкендерге, қонақ үйлерге және отелдерге арналып, интерьерлердің жинауына, еденнің, бөлменің, іштегі және сыртындағы болатын құралдарына қолданылады.

Құрылым адамның денсаулығына қауіпсіз болады және қарамастан қоршаған ортаға зиян келтірмейді.

Ыстық бу аспен қысыммен кір, май және түрлі әктің қордаларын беттерден алыстататып, аллергиялы және тұншықпаны шақырту білдіретін, патогендік микроағзамдарды, бактерияларды, үй кенелерді жояды.

Құрғақ бу тез буланып, ылғалдың сүрелерін бетте қоймайды. Бумен қолданылған беттің химиялық тазалағаны ақы-пұлдың қолданысын сұрамай, үйдің экологиясын жақсартып, сатып алған тазала ақы-пұлың мөлшерін үнемдейді.

### Қолданыстың орындары

- Керамикалы тақтадан және граниттен жасалған едендер мен қабырғалар, су тұрақты ағаш еден, пластикалық еден, кейбір мақта және жүнді кілемдер, жуын түс қағаздар.
- Витраждар, терезе рамалар, фурнитура, бақандар, каминдер, терезелер, айналар.
- Маталы заттар: мақта, пенкі, душты перделер,кірленген маталар.
- Санбаулар: тегенелер, ванналар, душты кабинкалар, әжетханалар, раковиналар, ас үйге



**KIT  
FORT**

Бу тазартқыш  
КТ-906

және ванна бөлмесіне арналған сантехника.

- Ас үй: үстелдер, рух шақпатар, (шыны керамикалық және эмалдық) пісіру беттер, ОТП (орта толқынды пештер) пештер, тоңазытқыштардың резиналық нығыздағышы.
- Әкті және майлы қордалары
- Плиткалардың арасында болатын кафель және тігіндер
- Қолжетімсіз жерлер, арматураның түйістері, жылуның жалюздері мен радиаторлар.
- Автокөліктер: бампер, радиатор және моторлық бөлім, шынылар, ішкі өнімі, қаптар.
- Мотоциклдер мен велосипедтер: рамалар, дөнгелектер және тағы басқа.

#### **Бу пайдалануы келесі заттарды тазарту үшін ұсынылмайды**

- Ажыратқыштың, тоқ көздерімнің және сырттың тоқ өткізетін құрылымдарында
- Химиялық талшықтарында, жібектің бұйымдарында, майысқақ пластикалық бұйымдардың өнімдерінде
- Жабұлы балауыз заттарда, мысалы едендерде (балауыздың кету мүмкіні бар)
- Декоративтік ағаш элементтерде

Бу тазартқыш ыстық буның көмегімен беттерді дақтардан арылтады, бірақ барлық дақтар осы қиюмен жойылады. Тиянақты ластанғанында қосалқы резиналық сұғындырмаларды (ворстық щетканы) пайдаландар.

### **Техникалық сипаттамалары**

1. 220-230 В
2. Жиілік: 50 Гц
3. Қуаты: 1200 Вт
4. Қайнатқыштың мөлшері: 0,3 л
5. Буның жұмыс қысымы: 3 бар
6. Нетто салмағы: 2,0 кг
7. Брутто салмағы: 2,5 кг
8. Жылытудың уақыты: 2-3 минут
9. Тоқтан сақтайтын қорғаудың сыныбы: 1 сынып

Қызмет ететін мерзімі: 5 жыл  
Тауар сертификатталған



Өндіруші бұйымдарға дизайнға, іріктеп жинақтауына, және техникалық мінездемелерге, өзгерістерге, енгізуге құқық алып жатыр, бұл өзгерістерсіз туралы қосымша ескертусіз, өз өнімде әбден жетілдірулерге жүрісте қалады.

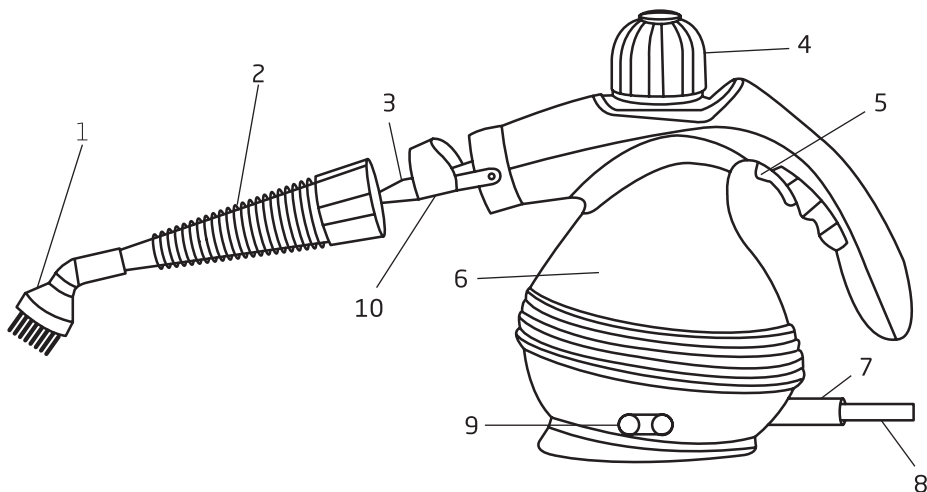
## Құрамдау



1. Жұпқа арналған щетка — 1 дана
2. Шыныға арналған қырғыш — 1 дана
3. Бұлы шланг — 1 дана
4. Сорғалап алатын қондырма — 1 дана
5. Жұпқа арналған шүберек — 1 дана
6. Домалақ нейлондық щетка — 1 дана

7. Бұрышты қондырма — 1 дана
8. Құйылыс — 1 дана
9. Мөлшерлік ыдыс — 1 дана
10. Бу тазартқыш — 1 дана
11. Қолданушының басқаруы — 1 дана
12. Кепілді талон — 1 дана

## Бу тазартқыштың құрылымы



### Корпусы мен сапасы

- |                             |                      |
|-----------------------------|----------------------|
| 1. Домалақ нейлондық щётке  | 6. Корпус            |
| 2. Сорғалап алатын қондырма | 7. Кабелдің қорғауы  |
| 3. Бүмен болатын түтік      | 8. Көректенудің бауы |
| 4. Су сақтағыш клапаны      | 9. Индикатор         |
| 5. Қос берулері батырмасы   | 10. Қосарлы құлып    |

**Сорғалап алатын қондырма** бұрыштар, ірге бастырғылар және басқа қол жетпейтін орындар үшін қолдана алады.

**Жұпқа арналған щётке** мақта кездемелердің тазалауы және үтіктеуі үшін арналған. Жақсы нәтиже үшін, сіз жұп үшін щёткеге шүберекті кигізесіз. Сорғалап алатын қондырма және щётке, жұп үшін тікелей киіліп немесе бүмен шлангтың тұтқасына киіліп жатады.

**Шыныға арналған қырғыш** жұп щёткесіне киіліп жатады.

**Бұрышты қондырмасы** қол жетпейтін орындар тазарту үшін арналады.

**Домалақ нейлондық щёткесі** ірге бастырғылар, дәретханалар, ванналар және асханалар үшін арналады.

**Құйылыс пен мөлшерлі ыдыс** су қайнатқышқа ыңғайлы және қауіпсіз су құю үшін арналады.

**Жұпқа арналған шүберек** микрофибрдан жасалып, суды жақсартып кептіреді.

### Жұмысқа әзірлеу және қолдануы

1. Бу тазартқышты жинақтап қойыңыз. Барлық керекті қондырғалар мен құралдарын қостырып салыңыз.

**Сақтаулы болыңыз!** Қондырғылары мен құралдары жұмыс уақытында қызу болғанына есіңізде сақтаныз.

2. Қайнатқышқа суды құйыңыз. Сол үшін, сағатты бағытының жағына қарама қарсы бұрап, судың клапанын ашыңыз.



**Назар аударыңыз!** Жұмыс істеген уақытында болатын су клапанды, су тазартқышты суықтағанға дейін бұрап тастаманыз. Жұмыс аяқталған су құйған кезінде, қайнатқыштың кнопкасын басып, ішінен барлық буын жіберіп, клапанды ашу үшін, бойлердің суығанның біраз күту керек. Бұл сіздің қауіпсіздігіне жасалған.

3. Құйылыс пен мөлшерлі ыдысты пайдаланып, қайнатқышқа 0,3 литр су толтырыңыз. Содан кейін, су клапанды сағат бағытына қарай тегіс бұрап аласыз.

**Назар аударыңыздар!** Қайнатқышқа тазарту және басқа қостыруыларды құйманыз.

4. Бу тазартқышты электр тораға қосыңыз. Индикатор қызыл түсімен жанып, қондырғысы қызып бастайды.
5. Индикатор жасыл түсіне жанғанымен, бу жұмыс қызуының қысымына жетіп, қондырғысы сол кезінде жұмыс істеуіне дайын болады. Толық қайнатқышта болатын су 2-3 минут ара-сында жылынады.

**Ескерту:** Тазарткатын материал ылғалды және биік қызуының шыдауына тиісті болады.

6. Қос берулері батырманы басып, бұны тазарту үшін шашыратыңыз.

**Назар аударыңыз!** Бу беру батырмасында байқаусыз басуының блоктеуі жоқ. Қайғылы жағдайлардың сақтап қалуы үшін және жапсырмалар ауысымдағы жұмыс уақыт кезінде абайлы болыңыз.

7. Су құйғаны жалғасу үшін қолдануы.  
Қайнатқыштың қысымын төмендету үшін, бу берулері батырманы басып, бұның толық шыққаның күтініз. Содан кейін, су клапаның бұрап, су құйыңыз. Арнайы нұсқа бойынша, қайнатқышта болатын қысым, су клапанды ашпайды.
8. Сөндіру.  
Электр қондырмасының бауын резеткеден ажыратыңыз. Бу берілетін батырманы басып, бу қысымын жібересіз, содан соң бу берілетін батырманы жіберініз. Қайнатқыштан қалған суды төгіңіз. Қондырманы құрғақты сұрту салқындатып, сақтаулы үшін жинап қойыңыз.

### Қолдануы бойынша кеңестер

- Кейбір еденнің түрлері (мысалы, кафелдік, плиталық) араларында немесе цементілген беттерінде болады. Көп мұқият тазарту үшін сізге сорғалап ағатын қондырмамен пайдалану немесе бір деңгелек шөткелерден ұсыну жатырмыз.
- Дезинфекция үшін шамамен қашықтықта сорғалап ағатын қондырманы ұстап қалыңыз 1,5 см беттен және 5 секундтарға ағымда оның бұмен жұмыстаныңыз. Сондай өңдеу микробтардың және бактериялардың жоюын қамтамасыз етеді.
- Будың тазалаудың алдында күшті өктеу шабуыл сірке суымен бүркіп жіберуге болады, 5 минуттардың жұмыс істеу сірке суының беру керек, содан соң Ал буылдаған бетті содан соң өңдеу керек.
- Кір басқан орынға бұның түтігі жақын болғанымен, сол жоғары тазартатын әсеріне жетеді. Сол болғандықтан қос ең жоғары температурасы бұмен түтіктен шығуда қамтамасыз етіліп жатыр. Сондықтан тазарту кезінде, қондырмалар бұмен түтігі орналастыруға



**KIT  
FORT**

Бу тазартқыш  
КТ-906

тырысыңыз сияқты жақын тазартқан бетінде болады.

- Теріс температураларда сырттан (мысалы, қыста), терезелік шынының тазалаудың алдында, ол жарылмау үшін, оның жылытыңыз. Ол үшін ол қатты құламасынан температуралар жарылмады. Жылытудан кейін сіз барлық беттрі бұмен өңдей оңай аласыз.
- Резеңке қырғышта қолдануыда, терезенің немесе айнаның барлық беттен бұдан көмекпен бастапқыда мұқият тазалайсыз, содан кейін қос беруді бөліп тастайсыз. Терезенің немесе айнаның үстінгі жағына, резеңке қырғыштардан бұл қысыңыз. Және төмен жағын қырғышпен біртіндеп тазалайсыз. Терезені немесе айнаны тазалау үшін, басқа бір бөліктен бағыт бойынша қозғалыңыз.
- Перделерді бұйындауына шешпей қалтыруға болады.
- Орамалдарды, бет орамалдарды, майлықтарды үтіктеу үшін, оларды бағанаға іліп, бұмен абайлы өңдеусіз.
- Қалын маталарды үтіктеу үшін қайтала бұйындағаны қажеті болады.
- Қатты бүктелген маталарды үтіктеу үшін он екі жақтан булату керек.
- Киім булату үшін, оны қажатталмаған ілгішке ілініз. Щетканы киімнің астыңғы жағына бағыттаныз. Бу киім сыртқы және ішкі үстінен бүктелген орындарын үтіктейді. Киімге ең жоғарыға дейін қосалқы қондырманы ақырын өткізіңіз. Киімнен тарапқа шөткені апарыңыз, бос қолымен киім матаны үтікпеніз.
- Майлы заттардан киімді сақтандар.
- Бұмен киімді былғанда, оны қалған кірден жойып, таза матамен сүртесіз. Киімнің сыртқы жақтары кепкенше, оның бетін сүртуге ұсынады. Темір беттерін сүрткенде, олардың ыстық болғанымен, абайлы болыңыздар.

### **Күту және сақтау**

- Қолдануыдан кейін қыздырылған құралды қыздырмаңыз.
- Жылы көздердің жанында тастап кетпеңіз.
- Құрап қалған желдетхатын бөлмесінде сіз бұ тазартқыштан сақталып жүресіз.
- Жұмыстан кейін, тұз қалтырмау үшін, қайнатқышта қалған суды төгесіз.

### **Ішінде болатын сыймаларды алып тастауы**

1. 5 толтырылулардан шамалы мерзіміннен кейін, қайнатқышты жуу қажет болады.
  - Қайнатқышты сүмен толтырып, клапанды шиыршықтап, қайнатқышты сілкіну керек. Сонымен, қайнатқыштың ішінде болатын бөтен қоқыстардан қажетті тазалау керек.
  - Клапанды бұра тастап, суын төгесіз.

**Ескерту:** Сыймалар ішіне дистилироваллық суын қолданыңыз.

2. Ішіне сыйма алып тастау үшін құралға су ағызыныз. Сыйманың ішіне қарсы қолданхатын негізгі құралымен алыңыз. Клапанмен қайнатқышты жаппаңыз. Бірнеше сағаттан кейін, ішіне сыйма алып тастау үшін ерітінді құйып, сыйманы жою үшін, 2—3 рет қайнатқышты таза сүмен жуыныз. 10—20 секундтың арасында, булы шлангыда қалған сыйманы жою үшін, ұсыну әрекетін жасау керек. Бұл маталардың бұйылғанында қалған дақтардың болғанына мүмкіндік береді.

### **Құралдардың күту жолдары**

Еден жуғанына арналған кірленген шүберектерді, сіздер кір жуғыш машинада 60 градус жылы болатын суында жуасыз. Шүберектер ластанған жерлерін жақсы тазарту үшін, шаю үшін құралды қолданбаңыз. Шүберектердің құрғақты кептіргені, құрғату машинаның ішіне салынып, жарамды қолданылады.

## Кит-руководство

Наш слоган «Всегда что-то новенькое!» отражает саму суть бренда. Ведь марка обладает позитивным любопытством, у нее настоящий нюх на полезные новинки. В ассортименте всегда появляются интересные товары с новыми возможностями.

Не случайно символом бренда стал кит — любопытный, умный и безусловно полезный. Так и наши товары — любопытные, умные и безусловно полезные, они верой и правдой будут помогать вам готовить, наводить чистоту и ухаживать за вещами.

Если вам понравилось пользоваться нашими бытовыми приборами — будем рады прочесть ваши отзывы и истории, присылайте их по адресу [info@kitfort.ru](mailto:info@kitfort.ru) или оставьте на сайте [www.kitfort.ru](http://www.kitfort.ru).

Если же что-то не понравилось — тем более напишите нам, и мы обязательно учтем ваши пожелания и наблюдения.

И тогда кит обязательно станет самым полезным другом вашего дома!

